

GAGGIA®

Baby Dose



ISTRUZIONI PER L'USO
OPERATING INSTRUCTIONS
GEBRAUCHSANWEISUNG
MODE D'EMPLOI
INSTRUCCIONES DE USO
GEBRUIKSAANWIJZING
INSTRUCÇÕES E MODO DE EMPREGO

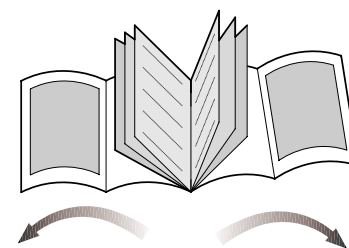
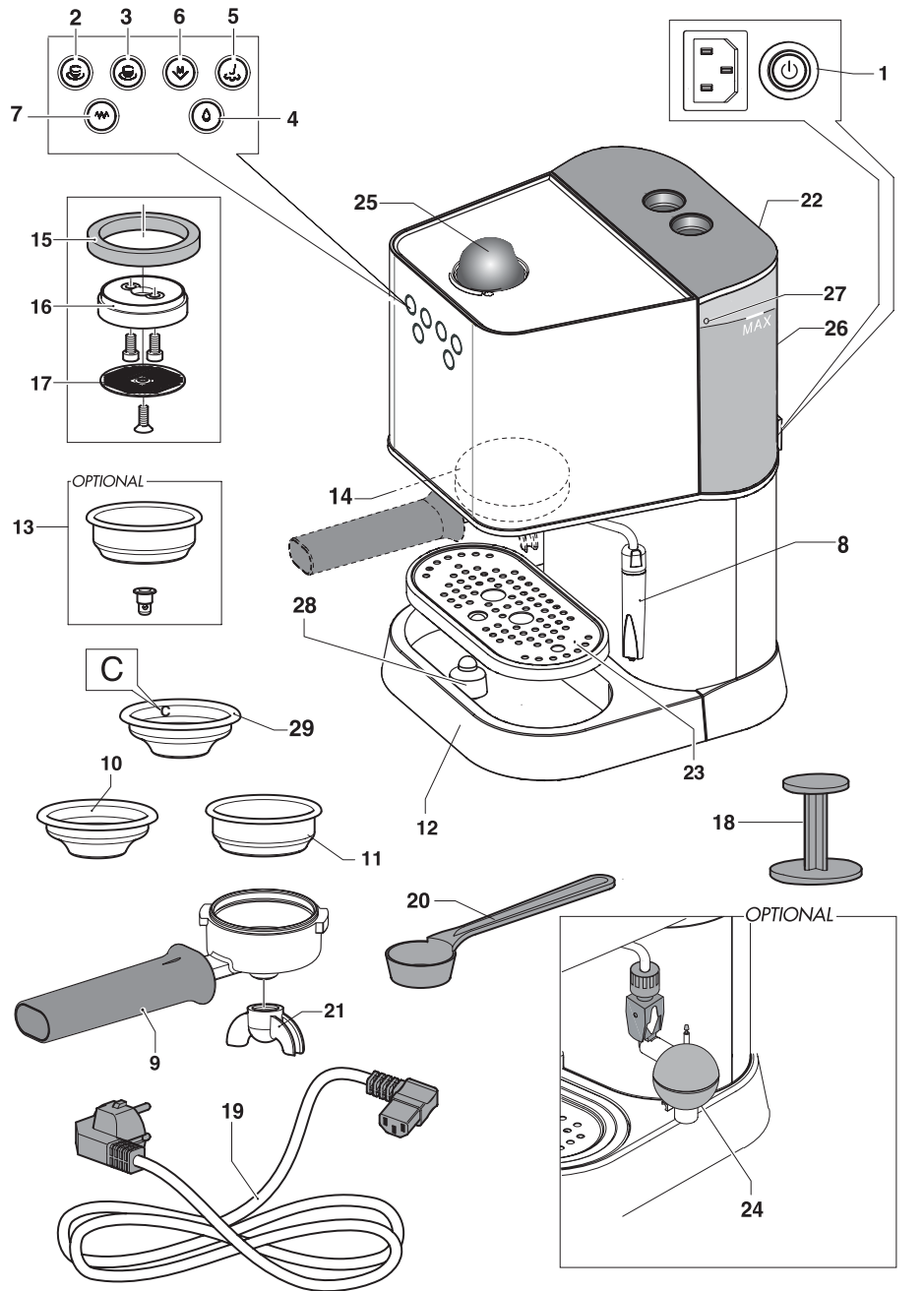
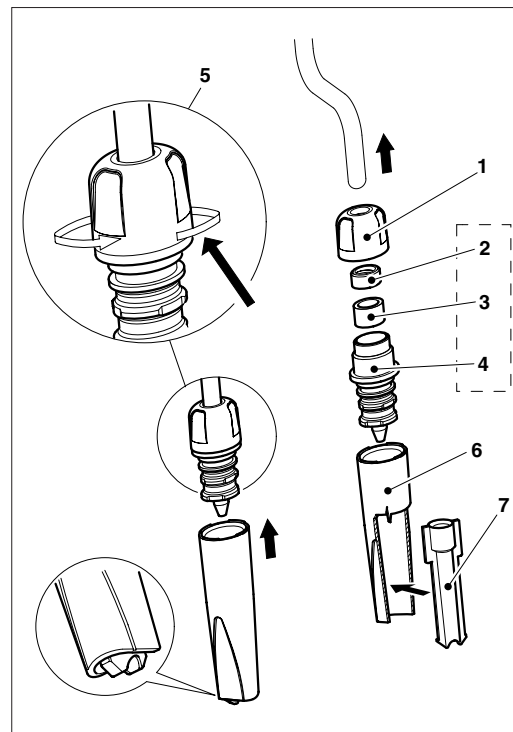


FIG.01



La prima volta che usate il pannarello, dovete ...
 The first time you use the frother, you must ...
 Bei erstmaliger Verwendung des Schaumslägers müssen Sie
 La première fois que vous utilisez le mixeur, il faut.....
 La primera vez que usa el esquema, siga las instrucciones que se detallan a continuación
 De eerste keer dat u het stoompijpe voor het opschuimen van melk gebruikt, moet u
 Quando se usa o bico pela primeira vez, deve-se ...



D

- Gewindenummutter auf Dampfrohr aufsetzen.
- Gummiring 3 in Düse 4 einsetzen, Gumminiederhalter 2 auf Gummiring 3 aufsetzen, Komplex 2-3-4 in Dampfrohr einführen.
- Gewindenummutter 1 auf Düse 4 schrauben. Festschrauben 5.
- Außenbüchse 6 gemäß Abbildung einfügen.
- Das innere Rohr 7 ist korrekt anzubringen, wobei der untere Teil des Außenrohrs herausragt, wie es auf Abbildung zu ersehen ist.

F

- Glisser la douille fileté 1 sur le tuyau de la vapeur.
- Insérer le caoutchouc 3 dans l'injecteur 4, insérer le presse-caoutchouc 2 sur le caoutchouc 3, emmancher l'ensemble 2-3-4 sur le tuyau de la vapeur.
- Visser la douille 1 sur l'injecteur 4. Serrer 5.
- Insérer le manchon externe 6 comme il est indiqué sur la figure.
- Le manchon intérieur 7 doit être installé de la façon correcte, en laissant dépasser la partie inférieure du manchon extérieur, comme indiqué par la figure.

E

- Introduzca el casquillo roscado 1 en el tubo de vapor.
- Introduzca la empaquetadura de anillo 3 en el inyector 4, introduzca el aprieta-empaquetadura 2 en la empaquetadura 3. Acto seguido, ubique el grupo 2-3-4 en el tubo de vapor.
- Enrosque el casquillo roscado 1 en el inyector 4. Enroscar hasta el tope 5.
- Introduzca el forro exterior 6 como se aprecia en la figura.
- Monte correctamente el tubo interior 7, sobresaliendo el lado inferior del tubo exterior, como señalado en la figura.

NL

- Schuif de getapte sluitring op het stoompijpe.
- Schuif het rubbertje 3 in het spuitstuk 4, schuif de rubberhouder 2 op het rubbertje 3, zet het geheel 2-3-4 op het stoompijpe.
- Draai het eindopje 1 op het spuitstuk 4.
- Bevestig het buitenste mondstuk 6 op het spuitstuk, volgens de afbeelding.
- De binnenste schuif 7 wordt op de juiste manier gemonteerd door het onderste gedeelte van de buitenste schuif uit te laten steken zoals getoond wordt in figuur.

P

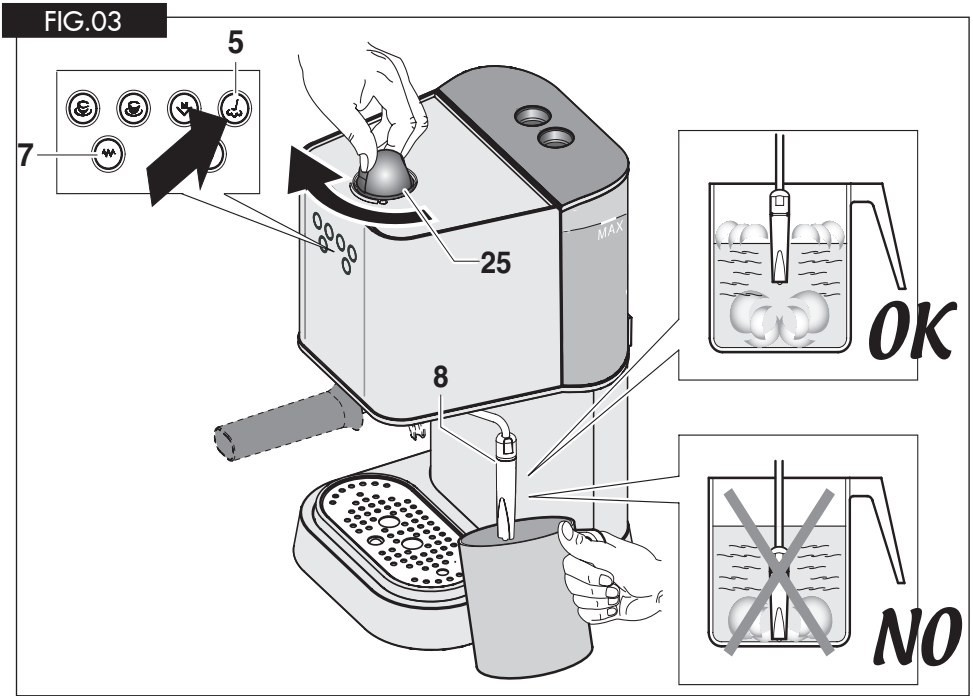
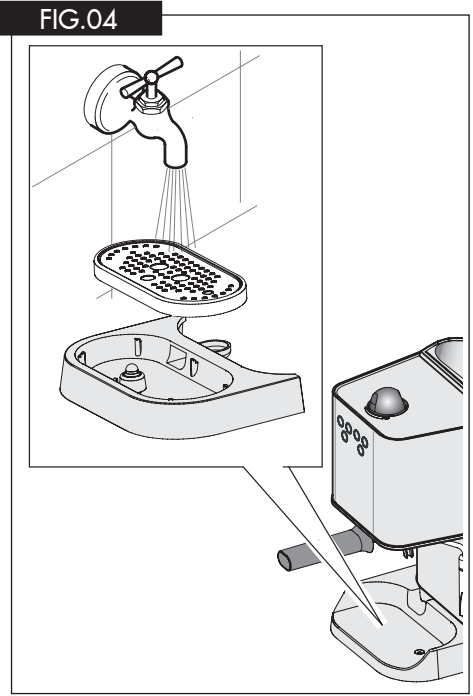
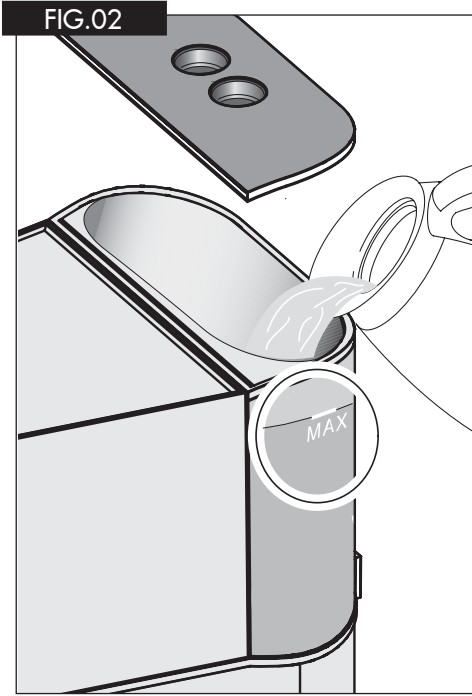
- Enfie o casquilho roscado no tubo de vapor.
- Introduza a borracha 3 no inyector 4. Introduza o pressionador da borracha 2 por cima da borracha 3; a seguir introduza o grupo 2-3-4 no tubo de vapor.
- Enrosque o casquilho roscado 1 no inyector 4.
- Introduza o canote externo 6 como ilustrado na figura.
- O pequeno tubo interno 7 deve ser montado corretamente, fazendo sair a parte inferior do pequeno tubo externo, como evidenciado na figura.

I

- Infilare la Ghiera filettata 1 sul tubo vapore.
- Inserire il gommino 3 nell'Iniettore 4, inserire il Premigommino 2 sopra al Gommino 3, calzare l'assieme 2-3-4 sul tubo vapore.
- Avvitare la Ghiera 1 sull'Iniettore 4. Serrare 5.
- Inserire il canotto esterno 6 come in figura.
- Il canotto interno 7 va montato correttamente, facendo sporgere la parte inferiore dal canotto esterno, come evidenziato nella figura.

GB

- Slide the Ring Nut 1 onto the steam hose.
- Place the Gasket 3 into the Injector 4, and place the Gasket Press 2 over the Gasket 3. Slide the assembly 2-3-4 over the steam hose.
- Screw the Ring Nut 1 onto the Injector 4. Tighten 5.
- Attach the external housing 6 as shown in the Figure.
- The internal sleeve 7 must be correctly installed, by protruding the lower part of the external sleeve, as shown in figure.



GAGGIA S.p.a. si riserva il diritto di apportare tutte le modifiche ritenute necessarie.
GAGGIA S.p.a. reserves the right to carry out all modifications which might be considered necessary.
GAGGIA S.p.a. hält das Recht alle notwendigen Aenderungen durchzuführen.
GAGGIA S.p.a. se réserve le droit d'apporter toute modification qui se rend nécessaire.
GAGGIA S.p.a. se reserva el derecho de hacer toda modificación que cree necesaria.
GAGGIA S.p.a. behoudt zich het recht voor alle nodig geachte wijzigingen aan te brengen.
A GAGGIA S.p.a. reserva-se o direito de efetuar todas as modificações consideradas necessárias.

GAGGIA S.p.A.
20087 Robecco sul Naviglio - MI - Italia
Tel. 02 94 99 31
Fax 02 94 70 888
Internet: www.gaggia.it
E-mail: gaggia@gaggia.it

GAGGIA®

Ci congratuliamo per la vostra scelta!

Grazie a questa macchina Gaggia potrete gustare un delizioso caffè o cappuccino nel comfort della vostra casa.

L'espresso viene preparato facendo filtrare rapidamente dell'acqua sotto pressione e riscaldata alla giusta temperatura attraverso una miscela finemente torrefatta.

Il cuore della macchina espresso è costituito da una pompa ad alta prestazione.

Il flusso dell'acqua è comandato tramite un interruttore.



AVVERTENZA:

La macchina espresso è stata studiata unicamente per uso domestico.

Qualsiasi intervento di assistenza o di riparazione fatta eccezione per le operazioni di pulizia e di normale manutenzione, dovrà essere effettuato da un Centro di Assistenza autorizzato.

1. Controllare che il voltaggio indicato sulla targhetta corrisponda al vostro.
2. Non utilizzare mai acqua tiepida o calda per riempire il serbatoio dell'acqua. Utilizzare unicamente acqua fredda.
3. Non toccare con le mani le parti calde della macchina ed il cavo di alimentazione durante il funzionamento.
4. Non pulire mai con detersivi corrosivi o utensili che graffino. E' sufficiente un panno morbido inumidito con acqua.
5. Per evitare la formazione di calcare, si può utilizzare acqua minerale naturale.
6. Non immergere la macchina in acqua.

PRECAUZIONI IMPORTANTI



Durante l'utilizzo di elettrodomestici, è consigliabile prendere alcune precauzioni per limitare il rischio di incendi, scosse elettriche e/o incidenti.

- 1 Leggere attentamente tutte le istruzioni ed informazioni riportate in questo manualetto e in qualsiasi altro opuscolo contenuto nell'imballo prima di avviare ed utilizzare la macchina espresso.
- 2 Non toccare superfici calde.
- 3 Non immergere cavo, spine o il corpo della macchina in acqua o altro liquido per evitare incendi, scosse elettriche o incidenti.
- 4 Fare particolare attenzione durante l'utilizzo della macchina espresso in presenza di bambini.
- 5 Togliere la spina dalla presa se la macchina non viene utilizzata o durante la pulizia. Farla raffreddare prima di inserire o rimuovere pezzi e prima di procedere alla sua pulizia.
- 6 Non utilizzare la macchina con cavo o spina danneggiati o in caso di guasti o rotture. Far controllare o riparare l'apparecchio presso il centro di assistenza più vicino.
- 7 L'utilizzo di accessori non consigliati dal produttore può causare danni a cose e persone.
- 8 Non utilizzare la macchina espresso all'aperto.
- 9 Evitare che il cavo penda dal tavolo o che tocchi superfici calde.
- 10 Tenere la macchina espresso lontano da fonti di calore.
- 11 Controllare che la macchina espresso sia in posizione "spento" prima di inserire la spina nella presa. Per spegnerla, posizionarla su "spento" e rimuovere quindi la spina dalla presa.
- 12 Utilizzare la macchina unicamente per uso domestico.
- 13 Fare estrema attenzione durante l'utilizzo del vapore.
- 14 Questo elettrodomestico non è progettato per essere usato da persone (compresi i bambini) con ridotte capacità motorie, sensorie o mentali, o che manchino di esperienza o di conoscenze pratiche, a meno che siano state adeguatamente istruite all'uso del dispositivo o che agiscano sotto la supervisione di una persona responsabile della loro incolumità. I bambini devono essere sorvegliati perché non giochino con l'apparecchio.
- 15 Conservare queste istruzioni

Descrizione:**FIG. 01**

- 1 Interruttore principale
- 2 Tasto erogazione caffè 1 corto/2 corti
- 3 Tasto erogazione caffè 1 lungo/2 lunghi
- 4 Tasto prelievo acqua calda
- 5 Tasto vapore
- 6 Tasto programmazione dosi/erogazione manuale
- 7 Spia raggiungimento temperatura corretta
- 8 Tromboncino vapore (estraibile)
- 9 Portafiltro
- 10 Filtro (1 tazza)
- 11 Filtro (2 tazze)
- 12 Bacinella (estraibile)
- 13 Filtro "crema perfetta" (OPTIONAL)
- 14 Gruppo di erogazione caffè
- 15 Guarnizione sottocoppa
- 16 Porta-doccetta
- 17 Doccetta
- 18 Pressino
- 19 Cavo e spina di alimentazione
- 20 Misurino
- 21 Beccuccio erogazione
- 22 Coperchio serbatoio
- 23 Griglia (estraibile)
- 24 Kit cappuccinatore (OPTIONAL)
- 25 Manopola rubinetto vapore/acqua calda
- 26 Serbatoio dell'acqua (estraibile)
- 27 Foro antitracimazione
- 28 Indicatore bacinella piena
- 29 Filtro per cialde

Istruzioni sul cavo elettrico

- A** Viene fornito un cavo elettrico abbastanza corto per evitare che si attorcigli o che vi inciampiate.
- B** Si possono utilizzare, con molta attenzione, delle prolunghie.
- C** Qualora venga utilizzata una prolunga, verificare:
- 1 che il voltaggio riportato sulla prolunga sia perlomeno, uguale al voltaggio elettrico dell'elettrodomestico;
 - 2 se l'elettrodomestico è munito di messa a terra, la prolunga deve essere realizzata con un cavo a 3 fili adatto per il collegamento a terra e se viene utilizzata una prolunga, il cavo in eccesso deve essere disposto in maniera tale che non penda dal piano di lavoro, questo per evitare che un bambino possa tirarlo, o inciamparci.

Preparazione della macchina da caffè Espresso:

1. Togliere il coperchio del serbatoio dell'acqua (22) e riempirlo con acqua fredda fino alla tacchetta MAX del serbatoio (26). Vedi FIG. 02.

N.B.: *In prossimità della scritta MAX del serbatoio è presente il foro di sicurezza anti-tracimazione (27), per eventuali sovradosaggi di riempimento serbatoio.*

E' possibile anche rimuovere il serbatoio dell'acqua, dopo aver rimosso il coperchio serbatoio (22) utilizzando la maniglia.

Riposizionare il serbatoio con l'acqua e il coperchio.

- 2 Inserire la spina (19) in una presa adeguata (Cfr. "Avvertenza" punto 1)
- 3 Premere l'interruttore principale (1). La spia di raggiungimento temperatura (7) lampeggerà fino a raggiungimento temperatura; a temperatura raggiunta la spia rimarrà accesa.

Le spie dei tasti 2 - 3 - 4 - 6 si accenderanno fisse.

Messa in servizio

Questa procedura consente di riempire la caldaia con acqua fredda.

Si consiglia di seguire questa procedura ogni qualvolta la macchina viene usata per la "prima" volta.

Questa macchina utilizzando una pompa per l'erogazione del caffè, è dotata di un sistema autoinnescante.

Collocare una tazza vuota sotto il tromboncino vapore (8), ruotare la manopola vapore (25) in senso orario e premere il tasto prelievo acqua calda (4).

Si potrà udire il suono della pompa così attivata e dopo qualche secondo l'acqua comincerà a scendere dal tromboncino vapore (8).

Dopo aver lasciato riempire la tazza premere nuovamente il tasto prelievo acqua calda (4) e chiudere la manopola vapore (25).

La macchina Gaggia è ora pronta all'uso.

N.B.: *La spia di raggiungimento della temperatura corretta (7) continuerà a spegnersi e ad accendersi automaticamente durante il periodo di riscaldamento. Dopo aver acceso la macchina, per il primo caffè, aspettare circa 6 minuti per il riscaldamento ideale, mentre per quelli successivi la macchina sarà sempre pronta.*

Altra caratteristica della macchina è il sistema anti-gocciolamento che elimina la maggior parte del gocciolio dal gruppo erogatore (14).

Dopo l'erogazione del caffè, comunque, ci potrà essere un leggero gocciolamento a causa dei fondi di caffè bagnati contenuti nel portafiltro.



Attenzione! *Non azionare mai la pompa senza acqua nel serbatoio onde evitare di danneggiare la pompa stessa. Un utilizzo scorretto della pompa non è coperto da garanzia.*

Cosa dovete sapere

- 1 Il sapore dell'espresso dipende dalla quantità e dal tipo di caffè utilizzato.
Il particolare sapore di un chicco di caffè dipende da diversi fattori ma il suo gusto ed il suo aroma sono il risultato del processo di torrefazione.
I chicchi di caffè torrefatti per un periodo più lungo e a temperature più elevate presentano un colore più scuro. Chicchi più scuri liberano più aroma rispetto a chicchi chiari.
- 2 Troverete sul mercato diverse qualità di caffè. Ogni tipo di torrefazione è caratterizzato da una miscela di chicchi torrefatti ad una particolare temperatura e con un particolare tipo di aroma.
Esistono decaffeinati contenenti soltanto il 2% di caffeina. Sperimentate con la vostra macchina espresso uno dei vari tipi di caffè in vendita. Scoprirete probabilmente un aroma migliore rispetto a quello della miscela finora utilizzata.
- 3 Le macchine espresso a pompa richiedono una miscela finemente macinata. Assicuratevi di acquistare o di farsi macinare questo tipo

di miscela. E' preferibile usare un macinino a macine piuttosto che un macinino a lama perché questo libera troppa polvere di caffè e produce una miscela macinata in modo irregolare.

- 4 Il vero espresso si riconosce dal colore scuro, dal gusto ricco e dalla tipica "crema".
- 5 Il cappuccino è una speciale combinazione di caffè espresso e latte caldo emulsionato. Si può servire con una spruzzata di cannella, noce moscata o cacao.
- 6 Servire immediatamente il caffè espresso dopo averlo preparato.
- 7 Servire il caffè espresso in tazzine da caffè ed il cappuccino in tazze da prima colazione.
- 8 Sarebbe l'ideale macinare il caffè appena prima dell'uso. Non dimenticare che deve essere macinato per la macchina espresso a pompa.
- 9 E' consigliabile conservare il caffè macinato o in chicchi, in barattoli ermetici nel freezer. Il caffè macinato assorbe facilmente gli odori.

Come preparare un buon Espresso

Programmazione delle dosi caffè.

Con questa macchina Gaggia è possibile programmare due dosi differenti di acqua per ottenere una o due tazze di caffè.

Per regolare le dosi di acqua e per poterle memorizzare per una successiva richiesta di erogazione, fare attenzione di eseguire prima la procedura di "PREPARAZIONE DEL CAFFÈ" di pag.4 paragrafi 2-3-4, poi agendo nel seguente modo:

- 1 Premere il tasto programmazione (6) per 3 sec. fino a quando la spia (6) inizierà a lampeggiare.
Contemporaneamente si illumineranno i simboli dei tasti 2 - 3.
- 2 Inserito il filtro da una tazza, premere il tasto (2) lasciando defluire il caffè.
- 3 Premere nuovamente lo stesso tasto (2) quando si sarà raggiunta la dose ottimale, per un caffè, desiderata.
- 4 A questo punto la dose di acqua attribuita, per un caffè, al tasto (2) sarà memorizzata e la spia posta sotto il tasto si spegnerà.

5 Ripetere i passaggi ai punti 3 e 4 per programmare la dose d'acqua per il tasto (3).

Ogni utente sarà libero di programmare le dosi per ottenere un caffè più o meno forte e di attribuire dosi minori o maggiori ai tasti (2 e 3) per utilizzare il filtro da 1 o 2 tazze.

6 Dopo la memorizzazione di queste dosi, premere nuovamente il tasto (6) "MENU" per uscire dalla funzione di programmazione. I simboli posti sotto i tasti, ricominceranno ad illuminarsi alternativamente. La macchina è pronta per ottenere l'erogazione di ottimi caffè.

N.B.: per erogare 1 caffè premere una sola volta il tasto (2 o 3); per erogare 2 caffè premere 2 volte di seguito il tasto (2 o 3).

Pre-Infusione

La macchina consente di configurare la dosatura in modo tale che l'erogazione relativa alle dosi caffè sia preceduta dalla preinfusione.

Premendo il tasto dose (2), il normale ciclo di erogazione viene preceduto da un breve getto d'acqua temporizzato utilizzato per inumidire la pastiglia di caffè prima del passaggio dell'effettiva erogazione.

Questa funzione permette un migliore sfruttamento della pastiglia caffè.

La **Pre-Infusione** non è disponibile sul tasto dose (3).

N.B.: la macchina è impostata con la pre-infusione in "ON"; nel caso in cui si voglia disattivare tale funzione occorre entrare in modalità programmazione (vedi "**Programmazione delle dosi caffè**") e premere il tasto vapore (5). La spia del tasto che prima era accesa risulterà spenta.

La spia del tasto vapore (5) accesa indica la pre-infusione in "ON", mentre spenta indica la pre-infusione in "OFF".

Preparazione del caffè.

1 Seguire la procedura descritta nel capitolo "**Preparazione della macchina da caffè Espresso**".

2 Scegliere il filtro corretto (10 o 11) ed inserirlo nel portafiltro (9).

Utilizzare il filtro piccolo per 1 tazza ed il filtro grande per 2 tazze.

Inserire quindi il portafiltro (9) nella macchina.

3 Dopo il riscaldamento, togliere il portafiltro (9) e riempirlo con caffè macinato utilizzando il misurino fornito.

Considerare un misurino per ogni tazza di caffè.

Non riempire troppo.

Premere utilizzando l'apposito pressino (18).

Non premere troppo.

4 Pulire il bordo del portafiltro (9) da eventuali residui di caffè. Inserire il portafiltro nella macchina con un movimento a 45° verso sinistra. Ruotare quindi verso destra per bloccarlo in posizione. Il manico del portafiltro dovrà trovarsi in posizione perpendicolare alla macchina o leggermente spostato verso destra.

5 Disporre una o due tazze sotto il portafiltro. Premere il tasto corrispondente alla dose di caffè memorizzata. Il caffè inizierà ad uscire.

6 L'erogazione del caffè si fermerà automaticamente quando verrà raggiunto il livello preimpostato (vedi "**Programmazione delle dosi caffè**"); è comunque possibile interrompere l'erogazione del caffè premendo il tasto (2 o 3) precedentemente selezionato.

Un buon caffè preparato seguendo la giusta procedura avrà la tipica "crema" marrone. In caso contrario consultare "**In caso di malfunzionamento**".

7 Togliere le tazze e servire.

8 Per preparare dell'altro caffè, togliere lentamente ed attentamente il portafiltro muovendolo verso sinistra. Fare attenzione a non scottarsi con l'acqua rimasta sui fondi di caffè. Un po' d'acqua continuerà a sgocciolare una volta rimosso il portafiltro. Questo è dovuto alla pressione dell'acqua nel sistema. Togliere i fondi dal filtro. Per preparare dell'altro caffè, ripetere le fasi da 2 a 7.

9 Per preparare un caffè in modalità manuale ripetere le fasi indicate nei punti da 2 a 5 e premere successivamente il tasto 6. Per interrompere l'erogazione (quando raggiunta la dose preferita) premere nuovamente il tasto 6. Proseguire poi con i punti 6 e 7.

N.B.: Si consiglia un'erogazione massima di **40 secondi**.

Come utilizzare caffè in cialde

Per l'utilizzo di cialde, utilizzare esclusivamente il filtro corretto (29).

Dopo il riscaldamento, togliere il portafiltro (9) e inserire la cialda; assicurarsi che la carta della cialda non fuoriesca dal portafiltro.

Inserire il portafiltro nella macchina con un movimento a 45° verso sinistra.

Ruotare quindi verso destra per bloccarlo in posizione. Il manico del portafiltro dovrà trovarsi in posizione perpendicolare alla macchina o leggermente spostato verso destra.

Seguire poi le fasi **"Preparazione del caffè"** da 5 a 7.

OPTIONAL

Filtro "crema perfetta" (13)

Quando la macinatura del caffè non è corretta, l'utilizzo del **"filtro crema perfetta"** favorirà la produzione della tipica crema del caffè espresso. Con il **"filtro crema perfetta"** è possibile inserire sia una dose che due dosi di caffè macinato utilizzando l'apposito misurino.

Per un perfetto funzionamento si raccomanda di pulire il **"filtro crema perfetta"** giornalmente, prima dell'uso. In caso di fori di passaggio otturati si consiglia di lasciare immerso, per qualche secondo, il **"filtro crema perfetta"** in acqua bollente.

Erogazione vapore/Preparazione del cappuccino

Il vapore può essere utilizzato per montare il latte per il cappuccino ma anche per il riscaldamento delle bevande.



Attenzione! Pericolo di scottature!

All'inizio dell'erogazione possono verificarsi brevi spruzzi di acqua calda. Il tubo di erogazione può raggiungere temperature elevate: evitare di toccarlo direttamente con le mani.

Versione con tromboncino

1 Preparare l'espresso in tazze grandi come già specificato.

2. Con la macchina pronta per erogare caffè, dirigere il tubo vapore sopra la bacinella (12), aprire la manopola rubinetto "Acqua calda/vapore" (25) per qualche istante, in modo da far uscire l'acqua residua dal tubo vapore; in breve tempo comincerà ad uscire solo vapore.

3 Chiudere la manopola rubinetto vapore/acqua calda (25).

4 Premere il tasto vapore (5).

5 Dopo circa 15-20 secondi e quando la spia di raggiungimento della temperatura corretta (7) si accenderà, collocare il bricco riempito a metà con latte freddo sotto il tromboncino del vapore. Vedi Fig.03

IMPORTANTE: Per garantire un miglior risultato nella preparazione del cappuccino, il latte e la tazza utilizzata devono essere freddi.

6 Ruotare lentamente la manopola del rubinetto di erogazione vapore (25) in senso orario per far fuoriuscire il vapore.

IMPORTANTE La pressione del vapore aumenterà col ruotare della manopola.

N.B.: Si consiglia un'erogazione massima di 60 secondi.

7 Ruotare il bricco con movimento circolare facendo attenzione che l'estremità dell'ugello vapore sia appena immersa nel latte quando inizierà a formarsi l'emulsione. Non portare il latte ad ebollizione.

8 Una volta ottenuta l'emulsione desiderata, ruotare in senso antiorario la manopola vapore per interrompere l'erogazione del vapore e togliere il bricco. Premere nuovamente il tasto vapore (5).

9 Versare il latte emulsionato nel caffè. Guarnire con cannella, cacao, noce moscata. Servire.

N.B.: per preparare subito dell'altro caffè, riempire la caldaia con acqua per portarla alla temperatura corretta. In caso contrario, il caffè potrebbe sapere di bruciato.

Collocare una tazza vuota sulla griglia. Non inserire il portafiltro. Premere il tasto erogazione manuale (6) facendo riempire la tazza di acqua. A tazza riempita premere nuovamente il tasto (6).

Potrete preparare ora dell'altro caffè.

Come preparare l'acqua calda



Attenzione! Pericolo di scottature!

All'inizio dell'erogazione possono verificarsi brevi spruzzi di acqua calda. Il tubo di erogazione può raggiungere temperature elevate: evitare di toccarlo direttamente con le mani.

- 1 Seguire la procedura descritta nel capitolo "Preparazione della macchina da caffè Espresso".
- 2 Premere l'interruttore principale (1).
- 3 Attendere 6 minuti per consentire alla macchina espresso di raggiungere la temperatura corretta.
- 4 Collocare un bricco sotto l'ugello vapore (8).
- 5 Ruotare lentamente la manopola vapore (25) in senso orario.
- 6 Premere il tasto prelievo acqua calda (4) per consentire l'erogazione. La spia di prelievo acqua calda inizierà a lampeggiare.
- 7 Una volta ottenuta la quantità di acqua calda desiderata, premere nuovamente il tasto (4), chiudere la manopola vapore (25) ruotandola in senso antiorario. Rimuovere quindi il bricco.

Le spie dei tasti 2-3-4-6 si accenderanno fisse.

N.B.: Si consiglia un'erogazione massima di 40 secondi.

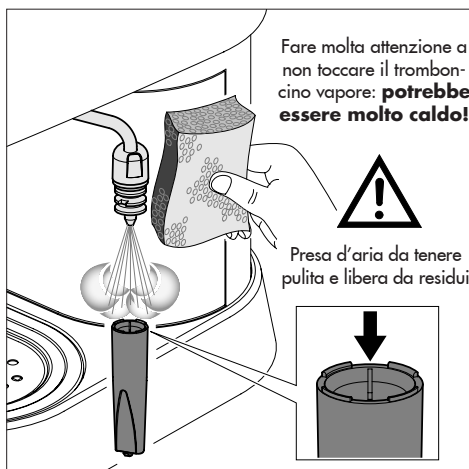
Istruzioni per la pulizia:

- 1 **IMPORTANTE:** Pulire l'ugello del vapore dopo averlo immerso nel latte per evitare di otturare l'ugello ed il foro di presa d'aria e per non fare indurire i depositi di latte esterni. Per facilitare l'operazione di pulizia, come indicato alla voce "DESCRIZIONE" la parte esterna dell'ugello è facilmente rimovibile tirandola verso il basso. Utilizzare un panno umido per pulire l'estremità dell'ugello e aprire la valvola di erogazione vapore.

Lasciare fuoriuscire il vapore per uno o due secondi per liberare l'ugello.

Pulire l'esterno dell'ugello del vapore. Se necessario utilizzare un ago per pulire il foro del getto del vapore.

- 2 Pulire il portafiltro ed il filtro con acqua tiepida e con regolarità.
- 3 Pulire il corpo macchina con un panno umido.
- 4 Estrarre la vaschetta e la griglia (12, 23) e lavarle con acqua. Non usare abrasivi.
- 5 Pulire la guarnizione (15) all'interno del gruppo di erogazione caffè (14). Mantenerla pulita.



- 6 Svitare e pulire periodicamente, a seconda della frequenza d'uso, la doccetta (17).
- 7 Se la macchina non viene utilizzata per lunghi periodi, scaricare l'acqua nella caldaia ruotando in senso orario la manopola vapore (25) e premendo il tasto vapore (5) fino ad esaurimento. Chiudere la manopola vapore (25) ruotandola in senso antiorario e spegnere la macchina. Non azionare mai la pompa senza acqua.
- 8 **N.B.:** E' normale che una macchina espresso emetta vapore o sgoccioli acqua di tanto in tanto dato che la pressione dell'acqua stessa cambia durante l'uso. Non dimenticare di svuotare la bacinella (12).

Decalcificazione:

In località con acqua particolarmente calcarea, il funzionamento della macchina risulterà compromesso. Pulire ogni 2 mesi circa (a seconda dell'uso e delle caratteristiche dell'acqua) la macchina con l'apposito decalcificatore Gaggia (seguire le istruzioni ivi riportate).

Estrarre la doccetta (17) e pulirla.

Diluire la soluzione prima di versarla nel serbatoio. Versare la soluzione nel gruppo di erogazione caffè e nell'ugello vapore per alcuni secondi. Attendere 20 minuti e poi ripetere l'operazione fino ad utilizzare tutta la soluzione.

Risciacquare la macchina facendoci scorrere acqua fredda. Ricollocare la doccetta (17).

N.B.: Guasti dovuti ad accumulo di calcare non sono coperti da garanzia. L'utente non dovrà prestare nessun altro servizio di manutenzione. Utilizzare il decalcificante Gaggia per risultati migliori.

In caso di malfunzionamento

Problema:	Controllare :
Mancata erogazione di caffè.	<i>Che vi sia acqua nel serbatoio. Che il filtro non sia otturato perché la miscela è troppo fine o il caffè troppo pressato. Che la doccetta sia pulita.</i>
L'erogazione del caffè è troppo rapida.	<i>Che il caffè non sia stato macinato troppo grossolanamente. Che il caffè sia stato premuto con il pressino.</i>
La pompa fa troppo rumore.	<i>Che ci sia acqua nel serbatoio. Che la pompa sia innescata. Che il caffè non sia stato macinato troppo grossolanamente.</i>
Eccessiva perdita di acqua dal portafiltro.	<i>Che il portafiltro sia stato inserito correttamente. Che la guarnizione non sia sporca o consumata. Che non vi siano residui di caffè sul bordo del portafiltro.</i>
L'espresso ha poca "crema".	<i>Che il caffè non sia stato macinato troppo grossolanamente. Che il caffè sia stato premuto con il pressino. Che il caffè non sia troppo vecchio o secco.</i>
Il caffè è troppo freddo.	<i>Che la macchina sia stata riscaldata (10 min.). Che il caffè non sia stato macinato troppo grossolanamente.</i>
Il latte non viene emulsionato sufficientemente.	<i>Che l'ugello vapore e/o foro di presa d'aria non siano otturati. Che il latte non sia troppo caldo.</i>

Allarmi - Quando il tasto che si sta utilizzando lampeggia:

Serbatoio vuoto Mancanza acqua Rumore della pompa	<i>Riempire il serbatoio e ripetere le procedure di riempimento caldaia.</i>
Macinatura troppo fine	<i>Modificare la macinatura</i>
Filtro sporco	<i>Pulire la doccetta (17)</i>
Caffè troppo premuto	<i>Evitare di premere in modo eccessivo il caffè</i>

Congratulations on your wise choice!

As the proud owner of the Gaggia machine, you can now experience the taste of a delicious cup of espresso or cappuccino in the comfort of your own home.

Espresso coffee, originally created in Italy, is made by rapidly forcing water that has been heated to the correct brewing temperature, through a special finely ground coffee.

The heart of the espresso machine is a precision engineered pump.

The pump and water flow is easily controlled with just a flick of the switch.

**CAUTION:**

This appliance is for household use

Any repairs or servicing operations, with the exception of normal cleaning and maintenance operations must be undertaken by an authorized service centre.

1. Check voltage to be sure that the voltage indicated on the plate agrees with your voltage.
2. Never use warm or hot water to fill the water tank. Use cold water only.
3. Keep your hands and the cord away from hot parts of the appliance during operation.
4. Never clean with scouring powders or hard implements.
5. To avoid your machine scaling up, use purified or bottled water.
6. Do not immerse base in water.

IMPORTANT SAFEGUARDS

When using electrical appliances, basic safety precautions should always be followed to reduce the risk of fire, electric shock, and/or injury to persons, including the following:

- 1 Read all instructions and information in this instruction book and any other literature included in this packaging referring to this product before operating or using this appliance.
- 2 Do not touch hot surfaces. Use handles or knobs.
- 3 To protect against fire, electric shock and personal injury do not immerse cord, plugs, or appliance in water or other liquid.
- 4 Close supervision is necessary when any appliance is used by or near children.
- 5 Unplug from outlet when not in use and before cleaning. Allow to cool before putting on or taking off parts and before cleaning the appliance.
- 6 Do not operate any appliance with a damaged cord or plug or in the event of appliance faults or damages. Return appliance to the nearest authorized service centre for examination, repair or adjustment.
- 7 The use of accessory attachments not recommended by the appliance manufacturer may result in fire, electric shock or personal injury.
- 8 Do not use outdoors.
- 9 Do not let cord hang over edge of table or counter, or touch hot surfaces.
- 10 Do not place on or near a hot gas or electric burner, or in a heated oven.
- 11 Always turn appliance to "Off", then plug cord into the wall outlet. To disconnect, turn switch to "Off", then remove plug from wall outlet.
- 12 Do not use appliance for other than intended household use.
- 13 Use extreme caution when using hot steam.
- 14 This appliance is not intended for use by persons (including children) with reduced physical, sensory or mental capabilities, or lack of experience and knowledge, unless they have been given supervision or instruction concerning use of the appliance by a person responsible for their safety. Children should be supervised to ensure that they do not play with the appliance.
- 15 Save these instructions

Description of parts:

FIG. 01 _____

- 1 Main switch
- 2 Coffee dispensing button
- 3 Coffee dispensing button
- 4 Hot water supply button
- 5 Steam button
- 6 Dose programming/Manual dispensing button
- 7 Correct temperature light
- 8 Turbo frother steam nozzle (removeable)
- 9 Filterholder
- 10 1 cup filter
- 11 2 cup filter
- 12 Basin (removable)
- 13 "Perfect crema" filter (OPTION)
- 14 Brewing head
- 15 Filterholder gasket
- 16 Shower disc holder
- 17 Shower disc
- 18 Tamper
- 19 Power cable and plug
- 20 Measuring spoon
- 21 Delivery spout
- 22 Tank cover
- 23 Grid (removable)
- 24 Cappuccino maker kit (OPTION)
- 25 Steam/hot water knob
- 26 Removable water tank
- 27 Overflowing protection hole
- 28 Level indicator for the basin
- 29 Coffee pod filter

Instructions for the power supply cord

- A** A short power-supply cord is provided to reduce risks of getting tangled up or tripping over a longer cord.
- B** Longer extension cords are available and may be used if care is exercised in their use.
- C** If a long extension cord is used:
- 1 the marked electrical rating of the extension cord should be at least as great as the electrical rating of the appliance.
 - 2 if the appliance is of the grounded type, the extension cord should be a grounding-type 3-wire cord, and
 - 3 the longer cord should be arranged so that it will not drape over the counter top portable top where it can be pulled on by children or tripped over.

Preparation:

1. Remove the water tank cover (22) and fill with cold water to the MAX line indicated on tank (26). See FIG. 2.

N.B.: *Near the word MAX on the tank there is the overflowing safety hole (27) in case of tank overfilling.*

The water tank can also be removed, after removing the tank cover (22) using the handle.

Re-install tank with water and cover (22).

2. Insert plug (19) into a suitable wall outlet (see point 1 under "Caution").
3. Push the main switch (1). The temperature light (7) will flash until the temperature is reached; when the temperature is reached the light will remain on.
The lights of buttons 2 - 3 - 4 - 6 will remain on in a fixed way.

Starting up

This procedure fills the water boiler with fresh water.

This should be done whenever the machine is switched on.

This machine, featuring a pump to brew coffee, is equipped with a self-priming system.

Put an empty cup below the steam frother (8), turn the steam knob (25) clockwise and press the hot water supply button (4).

You will hear the noise of the enabled pump and after a few seconds water will come down from steam rod (8).


When the cup is filled press the hot water supply button (4) again and close the steam knob (25).

The **Gaggia machine** is now ready to be used.

NOTE: *The temperature ready-light (7) will automatically flash as the machine boiler heats. After switching on the machine for the first coffee, wait 6 minutes until the machine has fully heated up, while for all subsequent coffees the machine will be ready to use.*

Another feature of the machine is the “no-drip system”, eliminating most of dripping from brewing head (14).

After coffee brewing, however, a little dripping may occur due to wet coffee grinds in the filter-holder.

 **Caution:** *Never operate pump without water in machine as damage to the pump may occur. Damage of pump run without water is not covered by warranty.*

Important to know.....

1. The taste of your coffee depends on the characteristics of the beans from which it is made, the type of bean, where it was grown and processed. The coffee beans that are roasted for a longer period of time and at higher temperatures will be much darker in colour. Darker beans will produce a richer cup of coffee than the lightly-roasted beans.
2. A variety of dark roasts are available from which you can choose to brew your espresso. Each of these roasts is a blend of coffee beans that are roasted at a specific temperature producing a specific type of flavour. There are decaffeinated beans that have up to 98% of the caffeine content removed. The next time you purchase coffee for your espresso maker, experiment with one of the many kinds of coffee being sold. You may just find that it tastes better than the blend you have been using.
3. A fine “espresso grind” for pump-driven machines must be used. Be sure to ask for this when buying coffee or when having beans ground. Do not use a blade-type grinder because it makes too much coffee dust and produces an irregular grind.
4. The mark of real espresso is its dark color,

rich taste and the light brown, natural froth called “crema” in Italian.

5. Cappuccino is simply a combination of espresso and hot, frothy milk. Cappuccino is usually topped with cinnamon, nutmeg or cocoa powder.
6. Espresso Coffee should be served immediately after it is made.
7. Espresso is served in 2 to 2 ½ oz. demitasse cups. A 4 or 6 oz. cup or glass is used for cappuccino
8. Ideally, coffee beans should be ground immediately before using. Remember, it must be an “espresso grind” for pump-driven espresso machines.
9. It’s best to store ground coffee or beans in an airtight container in the freezer of your refrigerator. Ground coffee tends to absorb food odours.

How to make a good Espresso coffee:

Coffee dose programming

With this Gaggia appliance two different water doses can be programmed to obtain one or two cups of coffee. To adjust the water doses and store them for a following dispensing request, first of all carry out the “COFFE PREPARATION” procedure on page 11 - sections 2-3-4, and then proceed as follows:

- 1 Press the programming button (6) for 3 sec. until the light (6) starts flashing.
At the same time the symbols of buttons 2 - 3 will switch on.
- 2 After introducing the one-cup filter, press key (2) and let the coffee flow down.
- 3 Press the same key (2) again until the desired optimum dose for one coffee is reached.
- 4 Now the water dose assigned for one coffee to key (2) will be stored and the light placed below the key will turn off.
- 5 Repeat steps 3 and 4 to program the water dose for key (3).
Every user will be free to program the doses to obtain a more or less strong coffee and to assign bigger or smaller doses to buttons (2 and 3) to use 1 or 2 cup filter.
- 6 After storing these doses, press “MENU” key (6) again to exit from the programming fun-

ction. The symbols placed under the buttons will re-start lighting up alternatively.

The appliance is now ready to dispense excellent coffees.

N.B.: to brew 1 coffee press button (2 or 3) once; to brew 2 coffees press button (2 or 3) twice.

Pre-Infusion

The machine allows you to adjust the dosage settings so that the water produced for the COFFEE dose is preceded by a pre-infusion step.

Press the dose button (2) and the normal coffee cycle is preceded by a brief, timed jet of water that moistens the coffee wafer before the actual coffee making cycle starts.

This function allows you to get the most flavor out of the coffee wafer.

PRE-INFUSION is not available on the dose button (3).

N.B.: the machine comes from the factory with **PRE-INFUSION** function set to **ON**. Should you choose to deactivate this function you will need to enter the programming mode (see "**Coffee dose programming**") and press the steam button (5). The indicator light on the button will turn off.

The indicator light on the steam button (5) is **ON** when the **PRE-INFUSION** function is **ON**. Vice versa, if the indicator light is **OFF**, then the **PRE-INFUSION** function is **OFF**.

Coffee preparation

- 1 Follow the procedure described under "**Preparation**".
- 2 Select the correct filter basket (10 or 11) and insert it in the filter holder (9).

Use the small filter for 1 cup and the large filter for 2 cups of espresso.

Then insert filter-holder (9) into the appliance and wait at least 10 minutes.
- 3 After the warm-up period, remove the warm

filter-holder (9) from the brewing head and fill with correctly ground espresso coffee using the measuring spoon provided.

Place one level measure of coffee in basket for each cup of espresso. Do not overfill. Gently tamp down coffee with the tamper (18) provided. Do not compress too firmly.

- 4 Clean any excess coffee from the rim of filter holder (9). Insert filter holder into brew head by holding handle approximately 45 degrees to the left as you face machine. When properly aligned, move handle firmly to the right to lock into position.

The handle should point to the front of the machine or slightly to the right.
- 5 Place one or two espresso cups on the drip plate to line up with the spouts of the filter holder. Press the button corresponding to the stored coffee dose. Espresso will start to flow into cups.
- 6 The coffee dispensing will automatically stop when the preset level is reached (see **Coffee dose programming**); however it is possible to stop the coffee dispensing by pressing the button (2 or 3) as previously selected.

When properly made, the espresso will have a light brown foam "crema" floating on the top. If not, refer to "**In the event of faulty function**".

- 7 Remove cups and serve.
 - 8 To make more espresso, carefully and slowly remove the filter holder by moving handle to the left. Be careful as hot water will be on top of the coffee grinds in the holder. Some water will continue to drip from brewing head as filter holder is removed. That is normal and due to the pump pressure in the system.

Knock out used coffee grinds from filter. For more espresso repeat steps 2 to 7 above.
 - 9 To prepare coffee manually, carry out steps 2 through 5 and then press button 6. When you have obtained the desired quantity of coffee in the cup, press button 6 again to stop the cycle. Then proceed with steps 6 and 7.
- N.B.:** Dispensing should not exceed 40 seconds.

How to use coffee wafers

Make sure you use the right filter (29) when making espresso with coffee wafers.

Once the coffee machine is heated, remove the portafilter (9) and put in the wafer. Make sure that the wafer paper remains completely inside the portafilter.

Insert the portafilter into the coffee machine by rotating it 45° to the left.

Then lock the portafilter into place by rotating it to the right. The portafilter handle should be perpendicular to the front of the machine or rotated slightly to the right.

Then follow steps 5 to 7 of “Coffee preparation”.

OPTIONAL

“Perfect crema” Filter (13)

Even when the coffee is not properly ground, the “perfect cream filter” will help produce the foamy ‘cream’ typical of fine espresso. You can use the “perfect cream filter” with a single or double dose of ground coffee by using the special measuring scoop.

To ensure perfect performance, clean your “perfect cream filter” every day prior to use. Should your “perfect cream filter” become clogged, immerse it for a few seconds in boiling water.

Supplying steam/Preparing Cappuccino

Steam can be used to froth the milk for cappuccinos and also to heat beverages.



Caution! Scalding hazard! Splashing may occur at the start – scalding hazard! The hot water nozzle and pipe can reach high temperatures: avoid touching it directly with your hands.

Milk frother version:

- 1 Make espresso (in a large cups) as described above
- 2 With the machine ready to deliver coffee, convey the pipe over the drip tray (12), open the “Hot water/steam” tap knob (25) for a few seconds so to let the remaining water come out of the steam pipe; after a few seconds only steam will come out.
- 3 Close the steam/hot water tap knob (25).
- 4 Press steam switch (5).
- 5 After 15 to 20 seconds or, when temperature ready-light (7) goes on, place the frothing pitcher half-filled with low-fat milk under Turbo Frother steam nozzle so that tip is just under the surface of the milk. See Fig.03.

IMPORTANT: To obtain a better cappuccino, the milk and the cup must be cold.

- 6 Slowly turn steam valve knob (25) counter clockwise to release steam.

IMPORTANT. The more you turn the knob, the greater the steam pressure for frothing.

N.B.: Dispensing should not exceed 60 seconds.

- 7 Move pitcher in circular motion keeping the tip of steam nozzle just under surface of milk as it begins to froth. Do not let milk come to a boil since it will not froth.
- 8 When you have made enough froth, turn steam knob clockwise to shut off steam and remove pitcher. Press the steam button (5) again.
- 9 Spoon the froth onto the espresso in each cup and gently pour the hot milk along the side of the cup.

Top each cup of cappuccino with a dash of cinnamon, cocoa and nutmeg. Serve.

NOTE: If you want to make more espresso immediately after steaming milk, the machine boiler must be refilled with water and temperature brought down to a brewing temperature. Otherwise, espresso may taste “burned”.

To do this: place an empty cup on drip plate.

Do not insert filter holder.

Press the manual supply button (6) and let water fill the cup.

Press the button (6) again.

You may now proceed to make more espresso.

Making hot water:



Caution! Scalding hazard! Splashing may occur at the start – scalding hazard! The hot water nozzle and pipe can reach high temperatures: avoid touching it directly with your hands.

1. Follow the procedure described under “**Preparation**”.
2. Press the power switch (1).
3. Allow about 6 minutes for the machine to reach its proper operating temperature.
4. Place a pitcher under the steam nozzle (8).
5. Slowly turn the steam knob (25) clockwise.
6. Press the hot water supply button (4) to allow the supply. The hot water supply light will start flashing.
7. After obtaining the desired quantity of hot water, press button (4) again, close the steam knob (25) by turning it anticlockwise. Then remove the container.

The lights of buttons 2 - 3 - 4 - 6 will switch on in a fixed mode.

N.B.: A max. supply of 40 seconds is recommended.

Keeping it clean:

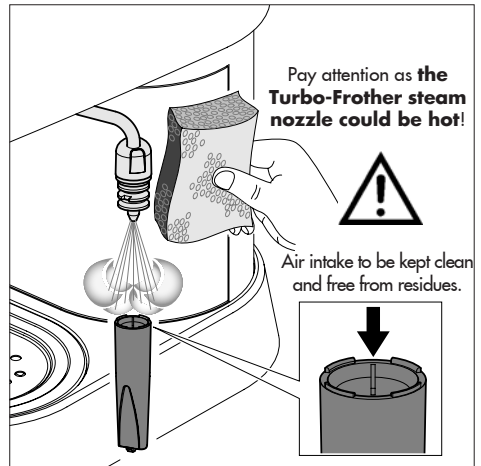
- 1 **IMPORTANT:** the steam nozzle should be cleaned after each use in order to avoid build up of milk deposits that are very difficult to clean. Cleaning is made easy as can be seen in the DESCRIPTION OF PARTS. The outer part of nozzle can be removed by pulling downward.

The outside of the steam pipe can be cleaned with a damp cloth.

The steam jet is cleaned by running a shot of steam through it.

The hole in the steam nozzle must be kept open. A needle may be used.

- 2 Clean filter holder and filter in warm water after use.
- 3 Wipe body of machine with a damp cloth as required.
- 4 Remove drip tray and plate (12-23) and wash in warm soapy water. Do not use abrasive substances.
- 5 Clean the seal (15) inside of the brewing head (14) and keep it clean.



- 6 The shower disc (17) should be unscrewed and cleaned periodically depending on frequency of use.
- 7 If the machine is not used for a long period of time, completely discharge the water from the boiler by turning the steam knob (25) clockwise. Press steam switch (5) until completely discharged. Close the steam knob (25) by turning it counterclockwise and switch off the machine.

Never run the pump without water.

- 8 **NOTE:** It is very normal for an espresso machine to emit steam and drip occasionally as the water pressure changes during use. Be certain to empty drip tray (12) as required.

Descaling:

In hard water areas, minerals found in the water will accumulate and affect operation of the unit.

Approximately every two months (this can vary depending on use and water condition), clean the machine with Gaggia descaler (in which case follow the instructions on the packet).

Remove shower disc (17) and clean.

Dilute the solution before pouring it into the tank. Pour the solution into the coffee dispensing group and into the steam nozzle for a few seconds.

Wait 20 minutes, then repeat. process until solution has been run through. Rinse machine thoroughly by running plain cold water through machine. Replace shower disc (17).

NOTE: Product failure due to scale accumulation is not covered by warranty. No other servicing should be attempted by the user. Use "Gaggia cleaner" for best results.

In the event of faulty function

Problem:	Check to ensure against the following:
Coffee does not flow.	Water is in tank. Filter basket clogged because coffee is too fine or compressed too firmly. Shower disc requires cleaning.
Coffee flows too quickly.	Coffee is ground too coarsely. Coffee is not pressed down with tamper.
Pump makes loud noise.	No water in tank. Pump not primed. Coffee is ground too coarsely.
Water leaking excessively from filter holder.	Filter holder not properly inserted in brew head. Gasket in brewing head dirty or worn. Coffee grinds not cleaned off the rim of filter holder.
Espresso has little creamy froth.	Coffee is ground too coarsely. Coffee is not pressed down with tamper. Coffee is too old or dried out.
Espresso is too cold.	Machine is not warmed up (10 min). Coffee is ground too coarsely.
Not enough milk froth.	Steam nozzle and/or air intake hole clogged. Milk is too hot.

Alarms - When the button being used flashes:

Empty tank No water Pump noise	Fill tank and repeat boiler filling procedures.
Too fine grinding	Modify grinding
Dirty filter	Clean shower (17)
Too pressed coffee	Avoid press coffee excessively

Wir gratulieren Ihnen zu Ihrer Wahl!

Dank der Maschine können Sie jetzt bequem zu Hause einen köstlichen Espresso oder Cappuccino trinken.

Den original italienischen Espresso bereitet man zu, indem man schnell unter Druck gesetztes und auf die richtige Temperatur erhitztes Wasser durch eine fein geröstete Kaffeemischung filtern lässt.

Das Mittelteil der Espressomaschine besteht aus einer Hochpräzisionspumpe.

Pumpen- und Wasserzufluss können über einen Schalter eingestellt werden.

**HINWEISE:**

Diese Espressomaschine wurde ausschliesslich für den Haushalt entwickelt.

Wartungseingriffe oder Reparaturen müssen von einem befugten Kundendienst erfolgen. Das gilt nicht für Reinigungs- oder ordentliche Wartungsarbeiten.

1. Sicherstellen, dass die auf dem Datenschild des Geräts angegebene Spannung mit der Ihres Netzanschlusses übereinstimmt.
2. Nie lauwarmes oder heisses Wasser in den Wasserbehälter füllen. Ausschliesslich kaltes Wasser verwenden.
3. Während des Betriebs nie die heissen Teile oder das Netzkabel der Maschine berühren.
4. Keine Schleif- oder Scheuermittel zum Reinigen verwenden.
5. Zur Vermeidung von Kalkablagerungen kohlesäurefreies Mineralwasser verwenden.
6. Das Gerät nicht in Wasser tauchen.

WICHTIGE**VORSICHTSMASSNAHMEN**

Bei der Verwendung von Elektrogeräten empfiehlt es sich, sich an einige Vorsichtsmassnahmen zu halten, um die Gefahr von Brand, elektrischen Schlägen und Unfällen einzuschränken.

1. Alle, in diesem oder jedem anderen in der Verpackung enthaltenen Heft, angegebenen Anweisungen und Informationen aufmerksam durchlesen, ehe die Espressomaschine eingeschaltet oder benutzt wird.
2. Keine heissen Flächen berühren.
3. Netzkabel, Stecker oder den Maschinenkörper nicht in Wasser oder andere Flüssigkeit tauchen, um Brand, elektrische Schläge oder Unfälle zu vermeiden.
4. Im Beisein von Kindern die Espressomaschine mit besonderer Vorsicht handhaben.
5. Den Stecker aus der Steckdose ziehen, sobald die Maschinen nicht mehr benutzt wird oder während der Reinigung. Bevor Teile entnommen oder eingesetzt werden, sowie vor der Reinigung, die Maschine abkühlen lassen.
6. Keine kaputten, defekten oder Geräte mit beschädigtem Netzkabel oder -Stecker verwenden. Das schadhafte Gerät beim nächsten Händler oder Kundendienst prüfen, reparieren oder neu einstellen lassen.
7. Die Verwendung nicht vom Hersteller empfohlenen Zubehörs kann Brand, elektrische Schläge oder Unfälle verursachen.
8. Die Espressomaschine nicht im Freien verwenden.
9. Das Kabel darf nicht vom Tisch herunterhängen oder heisse Flächen berühren.
10. Die Espressomaschine nicht in der Nähe von heissen Küchenherden oder Backöfen verwenden.
11. Prüfen, ob die Espressomaschine sich in „Aus“ Stellung befindet, ehe man den Stecker einsteckt. Zum Ausschalten auf „Aus“ stellen, dann den Stecker aus der Steckdose ziehen.
12. Die Maschine nur im Haushalt verwenden.
13. Bei Verwendung von heissem Dampf mit äusserster Vorsicht verfahren.
14. Das Gerät darf nicht von Personen (oder Kindern) mit körperlichen oder geistigen Behinderungen oder mit auf die Sinne bezogenen Einschränkungen oder mit mangelnden einschlägigen Erfahrungen und Kenntnissen benutzt werden, sofern diese Personen nicht spezifisch angeleitet oder überwacht werden. Kinder müssen überwacht werden, um zu verhindern, daß sie mit dem Gerät spielen könnten. Das Gerät ist kein Spielzeug: bitte vor Kindern schützen.
15. Diese anweisungen gut aufbewahren

Beschreibung:**FIG. 01**

- 1 Hauptschalter.
- 2 Taste Kaffeeausgabe
- 3 Taste Kaffeeausgabe
- 4 Taste für die Wasserausgabe
- 5 Dampftaste
- 6 Programmierstaste Dosis/manuelle Ausgabe
- 7 Leuchtanzeige korrekte Temperatur erreicht
- 8 Turbo-Dampfdüse (abnehmbar)
- 9 Filterhalter
- 10 Filter (1Tasse)
- 11 Filter 2 Tassen
- 12 Becken (ausziehbares)
- 13 Filter „Perfekte Creme“ (OPTION)
- 14 Brühkopf
- 15 Dichtung des Filterhalters
- 16 Verteilerhalter
- 17 Verteiler
- 18 Druckstück
- 19 Netzkabel und -Stecker
- 20 Messbecher
- 21 Ausgabekopf
- 22 Wasserbehälterdeckel
- 23 Gitter (ausziehbar)
- 24 Kit Cappuccinatore (OPTION)
- 25 Dampf-/Heißwasserknopf
- 26 Wasserbehälter (abnehmbar)
- 27 Überlauf
- 28 Anzeige Abtropfschale voll
- 29 Filter Kaffeeportion

Betriebsanleitungen zum Netzkabel

- A** Das mitgelieferte Netzkabel ist relativ kurz, damit es sich nicht verdrehen kann oder Sie darüber stolpern.
- B** Längere Netzkabel können verwendet werden, doch sollte man dabei mit grösster Vorsicht vorgehen.
- C** Sollte ein längeres Netzkabel verwendet werden, folgendes überprüfen:
- 1 dass die auf der Verlängerungsschnur vermerkte Spannung mindestens der des Elektrogerätes entspricht;
 - 2 Wenn das Elektrogerät eine Erdung hat, sollte die Verlängerungsschnur ebenfalls über drei Adern verfügen, damit die Verbindung zur Erdung hergestellt werden kann. Außerdem

- 3 sollte das Kabel so angeordnet werden, dass man weder darüber stolpert, noch dass es über die Ablage herunterhängt und Kleinkinder daran ziehen können.

Vorbereitung der Espressomaschine:

1. Den Deckel des Wasserbehälters (22) abnehmen und diesen bis zum Strich MAX (26) mit kaltem Wasser füllen. Siehe Abb.2.

N.B.: Neben der Schrift MAX auf dem Tank befindet sich eine Öffnung zum Schutz vor Überlauf (27), für den Fall, dass der Tank zu voll gefüllt wird.

Auch der Wassertank kann mit dem entsprechenden Griff entfernt werden, nachdem der Tankdeckel (22) abgenommen wurde.

Den mit Wasser gefüllten Tank wieder einsetzen und den Deckel (22) aufsetzen.

2. Den Netzstecker (19) in eine passende Steckdose (siehe HINWEISE, Punkt 1) stecken.
- 3 Den Hauptschalter (1) drücken. Die Temperaturkontrolllampe blinkt, bis die richtige Temperatur erreicht ist und bleibt dann eingeschaltet.
Die Kontrolllampen der Tasten 2 - 3 - 4 - 6 schalten sich ein.

Inbetriebnahme

Durch Füllen des Boilers mit kaltem Wasser wird die Pumpe funtionsfähig gemacht.

Wie folgt jedesmal dann verfahren, wenn die Maschine zum „ersten“ Mal verwendet wird.

Diese Maschine, die eine Pumpe verwendet, ist mit einem selbsteinschaltenden System ausgestattet.

Eine leere Tasse unter die Dampfausgabe (8)stellen, den Dampfahh (25) im Uhrzeigersinn drehen und die Taste für die Heißwasserausgabe (4) drücken.

Man kann hören, dass sich die Pumpe schaltet und nach wenigen Sekunden beginnt das Wasser aus dem Dampfdüse (8) zu fließen.

Ist die Taste voll, erneut die Heißwassertaste (4) drücken und den Dampfahh (25)schließen.

Die Maschine **Gaggia** ist jetzt Betriebsbereit.

HINWEIS: Die Kontrolllampe, die das Erreichen der richtigen Temperatur (7) anzeigt, schaltet sich während der Aufheizung ständig an und aus. Nachdem das Gerät eingeschaltet wurde, muss sich dieses erwärmen. Deshalb 6 Minuten abwarten und dann den ersten Espresso aufbrühen. Danach kann ein Espresso nach dem anderen ohne Wartezeiten ausgegeben werden.

Eine weitere Eigenschaft der Maschine ist das Tropfschutzsystem, das den Großteil des Tropfens seitens des Brühkopfes beseitigt (14).

Nach der Abgabe des Kaffees kann es jedenfalls zu einem leichten Tropfen wegen der im Filterhalter befindlichen feuchten Kafferückstände kommen.



ACHTUNG: Um Beschädigungen zu vermeiden, die Pumpe auf keinen Fall einschalten, wenn kein Wasser in der Espressomaschine ist. Eine missbräuchliche Verwendung der Pumpe schliesst automatisch alle Garantieleistungen aus.

Was Sie wissen müssen:

1. Der Geschmack des Kaffees hängt von Qualität und Sorte der Kaffeebohnen ab, aus denen er hergestellt wird. Der besondere Geschmack einer Kaffeebohne hängt von verschiedenen Faktoren ab, aber sein Geschmack und sein Aroma sind das Ergebnis des Röstverfahrens. Die länger und bei höheren Temperaturen gerösteten Bohnen sind dunkler. Dunklere Bohnen haben ein stärkeres Aroma als hellere.
2. Der Handel bietet verschiedene Kaffeesorten. Jedem Röstverfahren entspricht eine bei einer bestimmten Temperatur geröstete Mischung und jeweils ein besonderes Aroma. Desweiteren gibt es koffeinfreie Mischungen, die nur 2% Koffein enthalten. Probieren Sie mit Ihrer Kaffeemaschine eine der verschiedenen, im Handel erhältlichen, Kaffeesorten aus. Sie werden vielleicht dabei „Ihre“ Mischung finden.
3. Bei Espressomaschinen mit Pumpe müssen feiner gemahlene Mischungen verwendet werden. Vergewissern Sie Sich, dass Sie eine solche Mischung kaufen oder mahlen lassen. Keine Kaffeemühle mit Messer verwenden,

weil sie zuviel Kaffeestaub freisetzt und eine unregelmässig gemahlene Mischung herstellt.

4. Den richtigen Espresso erkennt man an der dunklen Farbe, dem vollen Geschmack und der typischen „Creme“.
5. Der Cappuccino ist eine besondere Verbindung von Espresso und heisser, aufgeschäumter Milch. Es empfiehlt sich, Kaffee, Milch und Schaum in gleichen Mengen zu verwenden. Kann mit etwas Zimt, Muskatnuss oder Kakao bestreut werden.
6. Den Espresso sofort nach dem Aufschütten servieren.
7. Espresso in Mokka- und Cappuccino in Kaffeetassen servieren.
8. Ideal ist es, den Kaffee erst kurz vor der Verwendung zu mahlen. Nicht vergessen, ihn speziell für Espressomaschinen mit Pumpe mahlen zu lassen.
9. Es empfiehlt sich, den gemahlene Kaffee oder die Kaffeebohnen in hermetisch verschlossenen Dosen im Gefrierfach aufzubewahren. Gemahlener Kaffee nimmt leicht Gerüche an.

Wie man einen guten Espresso zubereitet

Programmierung der Kaffeemengen.

Mit dieser Maschine von Gaggia können zwei verschiedene Wassermengen für eine oder zwei Tassen Kaffee programmiert werden. Um die Wassermenge einzustellen und für eine nächste Ausgabe zu speichern, sind erst die Anweisungen unter „KAFFEE ZUBEREITEN“, Seite 18, Paragraph 2-3-4 zu befolgen, dann wie folgt vorgehen:

- 1 Die Programmier Taste (6) 3 Sek. lang drücken, bis die Kontrolllampe (6) zu blinken beginnt. Die Symbole der Taste 2 - 3 leuchten gleichzeitig.
- 2 Den Filter für eine Tasse einsetzen, die Taste (2) drücken und den Kaffee auslaufen lassen.
- 3 Die selbe Taste (2) noch einmal drücken, bis die gewünschte, optimale Kaffeemenge erreicht ist.
- 4 Jetzt ist die Wassermenge für einen Kaffee für die Taste (2) gespeichert und die darunter liegende Kontrolllampe schaltet sich aus.
- 5 Die Punkte 3 und 4 wiederholen, um die Wassermenge für die Taste (3) zu program-

mieren. Jeder kann für sich die Dosierungen für einen mehr oder weniger starken Kaffee programmieren und den Tasten (2 und 3) geringere oder größere Wassermengen zuordnen, um Filter für 1 oder 2 Tassen verwenden zu können.

- Nach der Speicherung dieser Dosierungen, noch einmal die Taste (6) „MENÜ“ drücken und die Programmierung verlassen. Die Symbole unter den Tasten leuchten abwechselnd auf. Die Maschine ist bereit, ausgezeichneten Kaffee zu brühen.

N.B.: Für die Ausgabe eines Kaffees, die Taste (2 oder 3) einmal drücken, für die Ausgabe von 2 Tassen Kaffee, die Taste (2 oder 3) zweimal hintereinander drücken.

Vorinfusion

Das Gerät ermöglicht eine Konfiguration der Dosierung, die derart ist, daß die Abgabe der KAFFEE-Dosierung vor dem Voraufguß erfolgt.

Bei Drücken der Taste (2) „Dose“ („Dosierung“) wird vor dem normalen Abgabezyklus ein kurzer, zeitgesteuerter Wasserstrahl abgegeben, der die Anfeuchtung der Kaffeepastille vor der Abgabe bewirkt. Diese Funktion gewährleistet eine bessere Nutzung der Kaffeepastille.

Die Funktion **VORAUFGUSS** steht auf der Taste (3) „Dosierung“ nicht zur Verfügung.

ZU BEACHTEN: Das Gerät ist werkseitig mit der Funktion VORAUFGUSS auf **ON** eingestellt; zur Deaktivierung dieser Funktion muß die Programmierungsmodalität aufgerufen (siehe „**Programmierung der Kaffeemengen**“) und die Taste „Wasserdampf“ (5) gedrückt werden, so daß die Leuchte der Taste, die vorher aufleuchtete, erlischt.

Wenn die Leuchte der Taste „Wasserdampf“ (5) aufleuchtet, zeigt sie an, daß die Funktion VORAUFGUSS aktiviert ist (**ON**), während die Funktion VORAUFGUSS deaktiviert ist (**OFF**), wenn die Leuchte der Taste nicht aufleuchtet.

Kaffee zubereiten.

- Das im Kapitel „**Vorbereitung der Espressomaschine**“ beschriebene Verfahren anwenden.
- Den richtigen Filter (10-11) wählen und in den Filterhalter (9) einsetzen. Den kleinen

Filter für 1 Tasse und den grossen für 2 Tassen verwenden. Die Brühgruppe (9) in die Maschine einsetzen und mindestens 10 Minuten warten.

- Nach der Erwärmung den heissen Filterhalter (9) herausnehmen und mit gemahltem Kaffee füllen, wobei man den mitgelieferten Messbecher verwendet. Jeweils einen Messbecher pro Tasse rechnen. Nicht zuviel einfüllen. Mit dem Druckstück (18) leicht andrücken. Nicht zu stark drücken.
 - Den Rand des Filterhalters (9) von eventuellen Kaffeerückständen säubern. Den Filterhalter mit einer um 45 Grad nach links gerichteten Bewegung in die Maschine einsetzen. Dann nach rechts drehen und in dieser Stellung festklemmen. Der Griff des Filterhalters muss rechtwinklig zur Maschine oder leicht nach rechts verstellt stehen.
 - 1 oder 2 Tassen unter den Filterhalter stellen. Die Taste für die gespeicherte Kaffeedosis drücken. Jetzt beginnt der Kaffee auszufließen.
 - Die Kaffeeausgabe endet selbstständig, sobald die voreingestellte Menge erreicht ist (s. **Programmierung Kaffeedosis**); die Kaffeeausgabe kann jedoch mit der zuvor verwendeten Taste (2 oder 3) unterbrochen werden. Ein guter, richtig aufgegonnener Kaffee zeigt an der Oberfläche die typische braune „Creme“. Andernfalls unter „**Störungen**“ nachschlagen.
 - Die Tassen aus der Maschine nehmen und servieren
 - Um weiteren Kaffee aufgiessen zu können, langsam und sorgfältig den Filterhalter entfernen, indem man ihn nach links bewegt. Vorsicht vor Verbrennungen durch eventuell auf dem Kaffeesatz zurückgebliebenes Wasser! Ein bisschen Wasser tropft nach Entfernung des Filterhalters noch heraus. Das ist normal und bedingt durch den Pumpendruck. Den Kaffeesatz aus dem Filter entfernen und den Filter ausspülen. Will man neuen Kaffee bereiten, die Phasen von 2 bis 7 wiederholen.
 - Führen Sie zur Zubereitung von Kaffee im Manualbetrieb die unter den Punkten 2 bis 5 beschriebenen Schritte aus und drücken Sie anschließend die Taste 6. Zum Abbrechen des Abgabevorgangs (wenn die gewünschte Dosierung erreicht ist) erneut die Taste 6 drücken. Anschließend die Schritte Punkt 6 und 7 ausführen.
- NB.:** Wir empfehlen ein Aufbrühen von höchstens 40 Sekunden.

Anleitungen zum Einsatz von Kaffee in Monodosiskapseln

Zur Zubereitung von Kaffee in Monodosiskapseln muß der dafür vorgesehene Filter (29) verwendet werden.

Nach der Erwärmungsphase der Maschine den Filterhalter (9) abnehmen und die Kapsel so einsetzen, daß die Kapselfolie nicht über den Filterhalter hinausragt.

Den Filterhalter in die Maschine setzen, indem Sie ihn um etwa 45° nach links drehen.

Anschließend den Filterhalter über Drehung nach rechts in der Maschine blockieren. Der Griff des Filterhalters muß im rechten Winkel zur Maschine stehen oder leicht nach rechts versetzt werden. Folgen Sie anschließend den Schritten 5 - 7, die unter "Kaffee zubereiten" beschrieben werden.

OPTION

Filter „perfekte Crema“ (13)

Wenn die Kaffeebohnen zu fein oder zu grob gemahlen sind, sorgt der Siebeinsatz **filter „perfekte crema“** für eine gelungene Crema, das hellbraune Schaumhäubchen, das einen hochwertigen Espresso kennzeichnet. Der Siebeinsatz **filter „perfekte crema“** eignet sich sowohl für eine als auch für zwei Kaffeeportionen (Kaffeepulver mit Maßlöffel dosieren).

Der Siebeinsatz für die perfekte Crema **filter „perfekte crema“** muss täglich vor dem Einsatz gereinigt werden. Wenn die Löcher verstopft sind, empfiehlt es sich, den Siebeinsatz einige Sekunden lang in heißes Wasser zu legen.

Dampfausgabe / Zubereitung eines Cappuccino

Mit dem Dampf kann die Milch für den Cappuccino aufgeschäumt werden, er kann aber auch zur Erwärmung von Getränken verwendet werden.



Achtung: Verbrühungsgefahr! Achtung! Am Anfang der Ausgabe können kurze Heißwasserspritzer austreten. Die Ausgabedüse kann hohe Temperaturen erreichen: nicht direkt mit den Händen berühren!

Turbo-Dampfdüse Darstellung

- 1 Den Espresso wie bereits erwähnt in grossen Kaffeetassen zubereiten.
- 2 Bei betriebsbereiter Maschine, das Dampfrohr über das Becken (12) halten, den Hahn (25) "Heißwasser/Dampf" einige Sekunden öffnen, damit das restliche Wasser aus dem Dampfrohr ausgelassen wird; nach kurzer Zeit wird nur noch Dampf entweichen.
- 3 Den Dampf-/Heißwasserhahn (25) schließen.
- 4 Den Dampfschalter (5) drücken.
- 5 Nach 15-20 Sekunden oder sobald sich die Kontrolllampe, die das Erreichen der korrekten Temperatur anzeigt (7), einschaltet, den bis zur Hälfte mit kalter Milch gefüllten Becher unter die Dampfdüse stellen. Siehe Abb. 03.

WICHTIG: Um einen ausgezeichneten Cappuccino zu erhalten, müssen sowohl die Milch als auch die Tasse kalt sein.

- 6 Den Knopf des Dampfabgabeventils (25) gegen den Uhrzeigersinn drehen, um den Dampf austreten zu lassen.

WICHTIG: bei Drehen des Knopfs nimmt der Dampfdruck zu.

NB.: Wir empfehlen ein Aufbrühen von höchstens 60 Sekunden.

- 7 Den Becher im Kreis bewegen, wobei man darauf achten muss, dass das äussere Ende der Dampfdüse nur dann in die Milch getaucht wird, sobald die Schaumbildung einsetzt. Die Milch nicht zum Kochen bringen.
- 8 Hat sich der gewünschte Schaum gebildet, den Dampfknopf im Uhrzeigersinn drehen, um die Dampfabgabe zu unterbrechen. Den Becher wegnehmen. Erneut die Dampftaste (5) drücken.
- 9 Den Milch Schaum auf den Kaffee giessen. Mit Zimt, Kakao oder Muskatnuss würzen.

HINWEIS: Soll sofort neuer Kaffee aufgeschüttet werden, den Behälter mit Wasser füllen und auf die richtige Temperatur bringen denn sonst könnte der Kaffee verbrannt schmecken.

Eine leere Tasse auf den Wassersammelrost stellen. Den Filterhalter nicht einsetzen.

Die Taste für die manuelle Ausgabe (6) drücken und die Tasse mit Wasser füllen.

Erneut die Taste (6) drücken.

Jetzt kann neuer Kaffee aufgeschüttet werden.

Heisswasserbereitung



Achtung: Verbrühungsgefahr!
Achtung! Am Anfang der Ausgabe können kurze Heißwasserspritzer austreten. Die Ausgabedüse kann hohe Temperaturen erreichen: nicht direkt mit den Händen berühren!

- 1 Sich an das unter „**Vorbereitung der Espressomaschine**“ beschriebene Verfahren halten.
- 2 Den Hauptschalter (1) drücken.
- 3 6 Minuten abwarten, bis die Maschine die richtige Betriebstemperatur erreicht hat.
- 4 Einen Becher unter die Dampfduse (8) stellen.
- 5 Den Dampfahn (25) langsam im Uhrzeigersinn drehen.
- 6 Die Heißwassertaste (4) drücken, um mit der Ausgabe zu beginnen. Die Kontrolllampe für die Heißwasserausgabe beginnt zu blinken.
- 7 Ist die gewünschte Heißwassermenge erreicht, erneut die Taste (4) drücken, den Dampfahn (25) gegen den Uhrzeigersinn drehen und schließen. Den Behälter entfernen.
Die Kontrolllampen der Tasten 2 - 3 - 4 - 6 schalten sich ein

N.B.: Eine Ausgabzeit von 40 Sekunden sollte nicht überschritten werden.

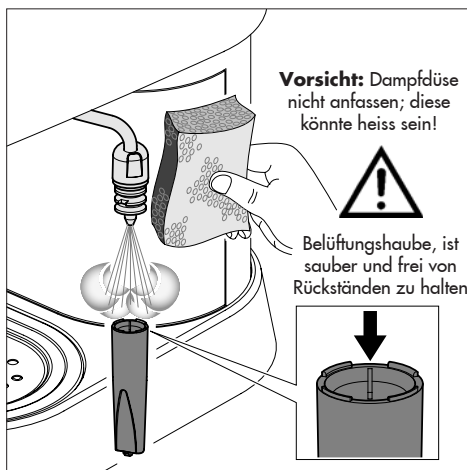
Reinigungsanleitung

- 1 **WICHTIG:** Um zu vermeiden, dass sich Milchreste ablagern, die dann sehr schwer zu beseitigen sind, sollte die Dampfduse nach jedem Gebrauch gereinigt werden:
Die Anleitung zur Reinigung, die sehr einfach zu vollziehen ist, sehen Sie bitte in der BESCHREIBUNG DER TEILE nach.
Die Ummantelung kann, indem man sie nach unten drückt, abgenommen werden.

Dampf ein/zwei Sekunden auströmen lassen und Düse freilegen.

Dampfduse von aussen und falls erforderlich das Loch mit einer Nadel reinigen.

- 2 Filterhalter und Filter nach Gebrauch mit lauwarmen Wasser spülen.
- 3 Den Maschinenkörper mit einem feuchten Tuch abwischen.
- 4 Wassersammelrost und -schale (12-23) herausnehmen und mit lauwarmen Wasser auswaschen. Zur Reinigung des Wassersammelbereichs einen Schwamm verwenden.
- 5 Die Dichtung (15) innen im Kaffeeausschütter (14) reinigen.



- 6 Von Zeit zu Zeit, je nach Häufigkeit der Verwendung, den Verteiler (17) abschrauben und säubern.
- 7 Wird die Maschine längere Zeit nicht benutzt, das Wasser aus dem Kessel lassen, dazu den Dampfahn (25) im Uhrzeigersinn drehen, bis der Kessel geleert ist. Den Dampfschalter (5) drücken bis der Kessel leer ist. Den Dampfahn gegen den Uhrzeigersinn drehen und schließen und die Maschine ausschalten. Die Pumpe nicht betätigen, wenn kein Wasser vorhanden ist.
- 8 **HINWEIS:** Es ist durchaus normal, dass aus der Espressomaschine ab und zu Dampf strömt oder Wasser tropft, da der Wasserdruck sich während des Gebrauchs ändert.
Die Schale (12) entleeren.

Entkalkung:

Bei stark kalkhaltigem Wasser kann der Betrieb der Maschine beeinträchtigt werden. Daher sollte das Gerät etwa alle zwei Monate (je nach Gebrauch und Kalkgehalt) mit einer Lösung aus Wasser und dem Gaggia Entkalker (gemäss den Anleitungen) ausgespült werden.

Den Verteiler (17) herausnehmen und säubern. Die Lösung erst verdünnen, bevor sie in den Tank geschüttet wird. Die Lösung einige Sekunden in die Kaffeebrühgruppe und die Dampfdüse gießen. Zwanzig Minuten abwarten, dann den Vorgang wiederholen, bis die ganze Lösung aufgebraucht ist. Die Maschine

mit kaltem Wasser ausspülen. Den Verteiler (17) wieder einsetzen.

HINWEIS: Durch Ansammlung von Kalkablagerungen verursachte Schäden fallen nicht unter die Garantieleistungen. Der Benutzer braucht keine weiteren Wartungseingriffe vorzunehmen. Für optimale Ergebnisse Gaggia Reinigungsmittel verwenden.

Bei Störungen

Problem:	Überprüfen:
Kein Brühvorgang.	Ob Wasser im Behälter ist. Ob der Filter verstopft ist, weil der Kaffee zu fein gemahlen oder zu stark gepresst wurde. Ob der Verteiler sauber ist.
Der Kaffee fliesst zu schnell aus.	Ob der Kaffee zu grob gemahlen ist. Ob der Kaffee mit dem Druckstück angeedrückt wurde.
Die Pumpe ist zu geräuschvoll.	Ob Wasser im Behälter ist. Ob die Pumpe vorbereitet wurde. Ob der Kaffee zu grob gemahlen ist.
Die Pumpe ist zu geräuschvoll dem Filterhalter.	Ob der Filterhalter richtig eingesetzt wurde. Ob die Dichtung verschmutzt oder verschlissen ist. Ob sich Kaffeesterne am Rand des Filterhalters befinden.
Der Espresso weist nicht die typische „Creme“ auf.	Ob der Kaffee zu grob gemahlen wurde. Ob der Kaffee mit dem Druckstück angeedrückt wurde. Ob der Kaffee zu alt oder zu trocken ist.
Der Kaffee ist zu kalt	Ob die Maschine richtig aufgeheizt wurde (10 Minuten) Ob der Kaffee zu grob gemahlen wurde.
Die Milch schäumt nicht genug.	Ob die Dampfdüse und/ oder das Luftloch verstopft sind. Ob die Milch zu heiss ist.

Alarmer - Wenn die angewendete Taste blinkt:

Wassertank leer Nicht genügend Wasser Pumpengeräusch	Den Wassertank füllen und die Vorgehensweise zum Auffüllen des Heizkessels wiederholen.
Mahlung zu fein	Die Mahlung ändern
Filter schmutzig	Die Düse (17) reinigen
Kaffee zu fest gepresst	Der Kaffee darf nicht zu fest gepresst werden.

Félicitations pour votre choix.

Grâce à cette machine Gaggia, vous pouvez maintenant déguster chez vous le véritable espresso ou cappuccino à l'arôme inimitable.

Le café espresso nous vient d'Italie.

Il s'obtient en faisant passer rapidement de l'eau sous pression, chauffée à la bonne température, à travers un café spécial moulu très fin.

Le secret de la machine Gaggia est sa pompe d'une grande précision technique.

Cette pompe et l'écoulement de l'eau se commandent par un simple interrupteur.

**PRECAUTIONS:**

Cette machine est réservée à un usage domestique.

Toute intervention d'assistance ou de réparation, exception faite des opérations de nettoyage et d'entretien courant, devra être effectuée par un Centre d'assistance agréé.

1. Vérifier si le voltage correspond bien aux spécifications apparaissant sur la plaque des données techniques.
2. Ne jamais mettre de l'eau tiède ou chaude dans le réservoir, mais toujours de l'eau froide.
3. Ne pas toucher les surfaces chaudes de l'appareil pendant le fonctionnement et en écarter le cordon électrique.
4. Ne jamais nettoyer avec des poudres à récurer ou des instruments durs.
5. Utiliser de l'eau purifiée ou en bouteille pour éviter la formation de tartre.
6. Ne pas plonger la base dans l'eau.

IMPORTANT

Lors de l'utilisation d'appareils électriques, il est important de prendre les précautions suivantes, afin d'éviter les décharges électriques, les courts-circuits et les accidents corporels:

- 1 Lire toutes les instructions et les indications données dans cette brochure, ainsi que toute autre information sur l'emballage, avant de mettre la machine en marche.
- 2 Ne pas toucher les surfaces chaudes de la machine.
- 3 Ne pas plonger le fil électrique, la prise ou l'appareil lui-même dans de l'eau ou tout autre liquide.
- 4 Faire très attention lorsque l'appareil est utilisé par ou près des enfants.
- 5 Débrancher l'appareil lorsqu'il n'est pas en service et laissez-le refroidir avant de retirer les accessoires pour le nettoyage ou de les mettre en place.
- 6 Ne pas utiliser l'appareil avec un cordon ou une prise en mauvais état ou après que l'appareil ait été endommagé de quelque manière que ce soit. Confier votre appareil au service après-vente autorisé le plus proche pour examen ou réparation.
- 7 L'utilisation d'accessoires non recommandés par le fabricant de l'appareil pourrait poser des problèmes.
- 8 Ne pas utiliser à l'extérieur.
- 9 Ne pas laisser le cordon pendre de la table, ni toucher des surfaces chaudes.
- 10 Ne pas poser sur une cuisinière ou dans un four chaud.
- 11 Mettre toujours l'appareil en position "**Arrêt**" avant de le brancher. Mettre également tous les interrupteurs à "**Arrêt**" avant de le débrancher.
- 12 Usage domestique uniquement.
- 13 Faire très attention en utilisant la vapeur.
- 14 Cet appareil ne doit pas être utilisé par des personnes (enfants compris) présentant des capacités physiques ou mentales réduites, ou manquant d'expérience et de connaissance, à moins qu'elles ne soient formées ou supervisées par un sujet responsable de leur sécurité. Il est nécessaire de surveiller les enfants de manière à s'assurer qu'ils ne jouent pas avec l'appareil. Il est nécessaire de surveiller les enfants pour les empêcher de jouer avec l'appareil.
- 15 Conserver ces instructions.

Légende du diagramme

FIG. 01

- 1 Interrupteur principal
- 2 Touche distribution café
- 3 Touche distribution café
- 4 Touche prélèvement eau chaude
- 5 Touche vapeur
- 6 Touche programmation doses/
distribution manuelle
- 7 Voyant température correcte
- 8 Bec à vapeur Turbo (amovible)
- 9 Porte-filtre
- 10 Filtre (1 tasse)
- 11 Filtre 2 tasses
- 12 Bassin (extractible)
- 13 Filtre "Mousse parfaite" (OPTION)
- 14 Élément percolateur
- 15 Joint d'étanchéité
- 16 Logement du distributeur
- 17 Distributeur
- 18 Tampon
- 19 Cordon électrique et prise
- 20 Mesure
- 21 Bec de distribution
- 22 Couvercle du réservoir
- 23 Grille (extractible)
- 24 Kit Préparation Cappuccino (OPTION)
- 25 Bouton vapeur/eau chaude
- 26 Réservoir (amovible)
- 27 Trou anti-débordement
- 28 Indicateur de plein cuvette
- 29 Filtre pour capsules

Instructions sur le cordon électrique

- A** Votre appareil est muni d'un cordon électrique court afin d'éviter qu'il ne s'emmêle ou qu'on ne s'y accroche.
- B** On peut utiliser une rallonge électrique en prenant certaines précautions.
- C** Si on utilise une rallonge, vérifier
- 1 que sa tension est au moins égale à celle de l'appareil
 - 2 si l'appareil électroménager est muni d'une mise à la terre, la rallonge doit être, elle aussi, réalisée avec un câble à 3 fils indiqué pour le raccordement à la terre et
 - 3 le câble le plus long doit être disposé de façon à ne pas s'entortiller sur la partie supérieure du comptoir, avec le risque que les enfants puissent tirer dessus ou que l'on puisse y trébucher.

Préparation de la machine à Espresso

1. Otez le couvercle du réservoir (22) et versez de l'eau froide jusqu'à la ligne MAX (26). Voir FIG.2.
N.B.: Près du mot MAX sur le réservoir se trouve le trou de sécurité anti-débordement (27) en cas de remplissage excessif du réservoir.
Le réservoir de l'eau peut aussi être enlevé, après avoir enlevé le couvercle du réservoir (22) au moyen de la poignée.
Repositionner le réservoir avec l'eau et le couvercle (22).
2. Branchez le cordon d'alimentation (19) à une prise électrique appropriée (voir «Précaution» point 1)
- 3 Appuyez sur l'interrupteur principal (1). Le voyant de la température (7) clignotera jusqu'à ce que la température n'est atteinte; une fois atteinte la température, le voyant restera allumé.
Les voyants des touches 2 - 3 - 4 - 6 s'allument fixes

Mise en service

Il s'agit de préparer la pompe et de remplir la chaudière avec de l'eau fraîche.

On doit effectuer cette opération lorsqu'on met la machine en service et chaque fois qu'elle n'a pas servi depuis un certain temps.

Cette machine utilisant une pompe pour la distribution du café, est équipée d'un système autoamorçant.

Placez une tasse vide sous le bec à vapeur (8), tournez la poignée vapeur (25) dans le sens des aiguilles d'une montre et appuyez sur la touche de prélèvement eau chaude (4).

Vous entendrez le bruit de la pompe ainsi activée et après quelques secondes l'eau va commencer à descendre du tige vapeur (8).

Après avoir laissé remplir la tasse, appuyez à nouveau sur la touche de prélèvement eau chaude (4) et fermez la poignée vapeur (25).
La machine **Gaggia** est maintenant prête.

NOTE: *Le voyant de température (7) clignote pendant que l'eau chauffe. Il s'allume automatiquement lorsqu'elle a atteint la bonne température pour le café (et la vapeur). Après avoir allumé la machine, pour obtenir le premier café, attendez environ 6 minutes pour un chauffage idéal, alors que pour les suivants, la machine sera toujours prête.*

La machine se caractérise également par le système antigoutte qui élimine la plupart du liquide s'égouttant du groupe de distribution (14).

Lorsque le café s'est écoulé, il peut se produire un léger égouttement à cause du marc de café mouillé contenu dans le portefiltre.



ATTENTION: *Ne jamais mettre la machine en marche lorsque le réservoir est vide, afin d'éviter d'endommager la pompe. Une utilisation incorrecte n'est pas couverte par la garantie.*

Ce qu'il faut savoir.....

- 1 Le goût de votre café dépend du type de café que vous utilisez, du grain, du pays d'origine et du traitement qu'il a subi. Le goût caractéristique d'un café est dû à plusieurs facteurs, mais sa saveur et son arôme sont le résultat de la torréfaction. Les grains de café qui subissent une plus longue torréfaction, à la température plus élevée, sont beaucoup plus foncés. Ils donnent un café à la saveur plus prononcée que les cafés légèrement torréfiés.
- 2 On trouve sur le marché différents cafés noirs qui conviennent pour l'espresso. Chacun de ces cafés est un mélange de différents types de café, torréfiés à une certaine température, pour obtenir une saveur particulière. On trouve également le café décaféiné, dont 98% de la caféine a été enlevée. La prochaine fois que vous achèterez du café pour votre machine à espresso, essayez une nouvelle variété. Vous découvrirez peut-être qu'elle est meilleure que celle que vous utilisez actuellement.
- 3 Utilisez toujours du café à mouture «espresso» pour votre machine à pompe. N'oubliez pas de le préciser lorsque vous achetez votre café déjà moulu ou que vous le faites moudre. N'utiliser pas un moulin à café à lame, car il donne une mouture irrégulière.

- 4 Le café espresso se distingue à sa couleur foncée, à sa saveur riche et à fine mousse brune qui se forme à sa surface et que les Italiens appellent «crema».
5. Le cappuccino est simplement une combinaison d'espresso et de lait chaud en mousse. On recommande de mettre moitié espresso, moitié lait. Habituellement, on le saupoudre de cannelle, de muscade ou de cacao.
- 6 L'espresso doit être servi dès qu'il est prêt.
- 7 L'espresso se sert dans des petites tasses de 2 à 2 ½ onces. Le cappuccino dans des tasses ou des verres de 5 à 8 onces.
- 8 L'idéal serait de moudre le café juste avant de faire l'espresso. Ne pas oublier que les machines à pompe demande une mouture spéciale «espresso».
- 9 Le café moulu ou en grain doit être conservé dans un bocal étanche dans la partie congélateur de votre réfrigérateur. Le café moulu prend rapidement le goût des aliments.

Préparation de l'espresso

Programmation des doses de café.

Avec cette machine Gaggia on peut programmer deux doses différentes d'eau pour obtenir des tasses de café plus ou moins fort.

Pour régler la dose d'eau et pouvoir mémoriser celle-ci pour une demande suivante de distribution il faut procéder de la façon suivante:

Avec cet appareil Gaggia il est possible de programmer deux doses différentes d'eau pour obtenir une ou deux tasses de café. Pour régler les doses d'eau et pouvoir mémoriser celles-ci pour une demande suivante de distribution, faites attention à effectuer d'abord la procédure de "PRÉPARATION DU CAFE" à page 25- paragraphes 2-3-4, ensuite procédez de la façon suivante:

- 1 Appuyez sur la touche de programmation (6) pour 3 sec. jusqu'à ce que le voyant (6) commence à clignoter.
En même temps les symboles des touches 2 - 3 vont s'allumer.
- 2 Une fois inséré le filtre à une tasse, pressez la touche (2) et laissez couler le café.
- 3 Pressez la même touche (2) à nouveau jusqu'à obtenir la dose optimale désirée pour un café.
- 4 A ce point la dose d'eau attribuée, pour un café, à la touche (2) sera mémorisée et le voyant placé sous la touche va s'éteindre.

- 5 Répétez les passages aux points 3 et 4 pour programmer la dose d'eau pour la touche (3). Chaque utilisateur sera libre de programmer les doses pour obtenir un café plus ou moins fort et d'attribuer des doses plus grandes ou plus petites aux touches (2 et 3) pour utiliser le filtre à 1 ou 2 tasses.
- 6 Après la mémorisation de ces doses, pressez à nouveau la touche (6) "MENU" pour sortir de la fonction de programmation. Les symboles placés sous les touches recommencent à s'allumer alternativement. La machine est prête pour obtenir la distribution d'excellents cafés.

N.B.: pour distribuer 1 café appuyez une fois sur la touche (2 ou 3); pour distribuer 2 cafés appuyez 2 fois sur la touche (2 ou 3).

Pre-infusion

La machine permet de configurer le dosage de sorte que la distribution relative aux doses de CAFÉ soit précédée de la pré-infusion.

En appuyant sur la touche Dose (2), le cycle de distribution normal est précédé d'un bref jet d'eau temporisé qui sert à humidifier la pastille de café avec le passage d'eau pour la réalisation du café proprement dit.

Cette fonction permet à la pastille de café de donner le meilleur d'elle-même.

La **Pré-infusion** n'est pas disponible sur la touche Dose (3).

N.B.: La machine est configurée avec la pré-infusion active. Pour éliminer cette fonction, il est nécessaire d'entrer dans le mode Programmation (Voir « **Programmation des doses de café** ») et d'appuyer sur la touche Vapeur (5). Le voyant de la touche qui s'était allumé est éteint.

Lorsque le voyant de la touche Vapeur (5) est allumé, cela signifie que la pré-infusion est active. Quand il est éteint, cela veut dire que la pré-infusion n'est pas programmée.

Préparation du café.

- 1 Effectuez les opérations décrites dans la "**Préparation de la machine à Espresso**".
- 2 Choisissez le filtre approprié (10 ou 11) et placez-le dans le porte-filtre (9).

Le petit pour un tasse, le grand pour deux tasses. Ensuite insérez le porte-filtre (9) dans la machine et attendez au moins 10 minutes.

- 3 Lorsqu'il est chaud, retirez le porte filtre (9) et remplissez le filtre de café moulu espresso avec la mesure fournie (1 mesure par tasse d'espresso).

Ne remplissez pas trop le filtre. Tassez légèrement le café avec le tampon fourni (18). Ne tassez pas trop.

- 4 Enlevez la poudre de café sur le bord du porte-filtre (9) et introduisez ce dernier dans l'élément percolateur, en tenant la poignée à un angle d'environ 45° vers la gauche lorsque vous faites face à l'appareil. Tournez la poignée vers la droite pour le verrouiller. La poignée devrait être perpendiculaire à la machine ou légèrement à droite.

- 5 Placez une ou deux tasses à espresso sur la grille d'égouttoir en correspondance des deux orifices du porte-filtre. Appuyez sur la touche relative à la dose de café mémorisée. Le café coulera directement dans les tasses.

- 6 La distribution du café va s'arrêter automatiquement lorsque le niveau préétabli est atteint (voir **Programmation des doses de café**); il est de toute façon possible d'interrompre la distribution du café en appuyant sur la touche (2 ou 3) précédemment sélectionnée.

Un bon espresso est recouvert d'une fine crème brune. Si ce n'est pas le cas, voyez la rubrique "**En cas de dysfonctionnement**".

- 7 Retirez les tasses et servez.
- 8 Pour faire d'autre espressos, retirez doucement le porte-filtre en amenant la poignée vers la gauche. Faites bien attention, car il reste souvent un peu d'eau chaude sur le marc de café dans le filtre. Il continuera aussi à couler un peu d'eau de l'élément percolateur lorsque vous retirerez le porte-filtre. Cela est normal et est dû à la pression créée par la pompe. Enlevez le marc de café du filtre et rincez. Reprenez les étapes de 2 à 7.

- 9 Pour préparer un café en modalité manuelle, effectuer de nouveau les opérations de 2 à 5 et appuyer ensuite sur la touche 6. Pour couper l'arrivée du café (lorsque l'on a atteint la dose voulue), appuyer de nouveau sur la touche 6. Effectuer alors les opérations 6 et 7.

N.B.: Une distribution maximum de 40 secondes est conseillée.

Comment utiliser le café en capsules

Pour l'utilisation de capsules, utiliser exclusivement le filtre correct (29).

Après le chauffage, enlever le porte-filtre (9) et insérer la capsule. S'assurer que le papier de la capsule ne sort pas du porte-filtre.

Insérer le porte-filtre dans la machine en effectuant un mouvement de 45° vers la gauche.

Tourner ensuite vers la droite pour le bloquer à la bonne position. Le manche du porte-filtre devra se trouver dans une position perpendiculaire par rapport à la machine ou légèrement décalé vers la droite.

Ensuite, suivre la démarche décrite du point 5, 6 et 7 de «**Préparation du café**»

OPTIONAL

Filtre "Mousse parfaite"(13)

Lorsque le café n'est pas moulu comme il se doit, l'emploi du «**filtre crema perfetta**» facilite la production de la mousse propre au café espresso. Avec le «**filtre crema perfetta**», il est possible d'insérer aussi bien une dose que deux doses de café moulu en utilisant le doseur prévu à cet effet.

Pour garantir le bon fonctionnement, il est recommandé de nettoyer le «**filtre crema perfetta**» chaque jour avant l'emploi. Si les trous de passage sont bouchés, il est conseillé de plonger le «**filtre crema perfetta**» pendant quelques secondes dans l'eau bouillante.

Distribution vapeur/Préparation du cappuccino

Vous pouvez utiliser la vapeur pour faire mousser le lait de votre cappuccino, mais vous pouvez également l'utiliser pour chauffer vos boissons.



Attention! Risques de brûlures! Au début, il est possible qu'un peu d'eau s'échappe de la machine. Le conduit de distribution d'eau chaude peut atteindre des températures élevées: évitez de le toucher directement avec les mains.

Version bec à vapeur Turbo

- 1 Faites de l'espresso (dans des grandes tasses) selon la méthode décrite plus haut.
- 2 Avec la machine prête pour distribuer le café, dirigez le tube vapeur sur la grille d'égouttoir (12), ouvrez la poignée robinet (25) "Eau chaude/vapeur" pour quelques instants pour laisser sortir toute eau résiduelle du tube vapeur; après quelques instants uniquement de la vapeur va sortir.
- 3 Fermez la poignée robinet vapeur/eau chaude (25).
- 4 Pressez l'interrupteur vapeur (5).
- 5 Attendez 15 à 20 secondes ou jusqu'à ce que le voyant de température correcte atteinte (7) s'allume. Placez alors le pichet à lait rempli à moitié sous le bec à vapeur. Voir fig.03.

IMPORTANT: Pour obtenir un résultat meilleur dans la préparation du cappuccino, le lait et la tasse utilisée doivent être froids.

- 6 Tournez lentement le bouton de la valve (25) dans le sens contraire à celui des aiguilles d'une montre.

IMPORTANT: plus vous tournez le bouton, plus le jet de vapeur est fort.

N.B.: Une distribution maximum de 60 secondes est conseillée.

- 7 Déplacez le pichet en maintenant l'embout juste au-dessous de la surface du lait qui commence à mousser. Ne laissez pas bouillir le lait.
- 8 Lorsque vous avez suffisamment de mousse, tournez le bouton dans le sens des aiguilles d'une montre pour arrêter le jet de vapeur et retirez le pichet. Appuyez à nouveau sur la touche vapeur (5).
- 9 Déposez la mousse sur chaque espresso.

Saupoudrez chaque cappuccino d'un peu de cannelle, de cacao, de muscade ou de chocolat râpé. Servez.

NOTE: Si vous voulez faire d'autres espressos tout de suite après avoir fait mousser le lait, vous devez d'abord remplir la chaudière et faire baisser la température pour la percolation du café. Sinon, votre espresso aura un goût de brûlé.

Placez une tasse sur la grille d'égouttoir. N'insérez pas le porte-filtre. Appuyez sur la touche de distribution manuelle (6) et laissez remplir la tasse d'eau. Appuyez à nouveau sur la touche (6).

Vous pouvez maintenant faire d'autres espressos.

Préparations de l'eau chaude



Attention! Risques de brûlures! Au début, il est possible qu'un peu d'eau s'échappe de la machine. Le conduit de distribution d'eau chaude peut atteindre des températures élevées: évitez de le toucher directement avec les mains.

- 1 Suivre les instructions décrites dans le chapitre "**Préparation de la machine à Espresso**".
- 2 Presse l'interrupteur principal (1).
- 3 Attendre 6 minutes, le temps que la machine atteigne la température nécessaire.
- 4 Placer un pot sous le robinet à vapeur (8).
- 5 Tournez lentement la poignée vapeur (25) dans le sens des aiguilles d'une montre.
- 6 Appuyez sur la touche de prélèvement eau chaude (4) pour permettre la distribution. Le voyant de prélèvement eau chaude commence à clignoter.
- 7 Une fois obtenue la quantité désirée d'eau chaude, appuyez à nouveau sur la touche (4), fermez la poignée vapeur (25) en tournant celle-ci dans le sens contraire aux aiguilles d'une montre. Otez ensuite le récipient. Les voyants des touches 2 - 3 - 4 - 6 vont s'allumer fixes.

N.B.: Une distribution maximum de 40 secondes est conseillée.

Instructions de nettoyage

- 1 **IMPORTANT :** Nettoyer le gicleur de la vapeur après l'avoir immergé dans du lait afin d'éviter d'obstruer le gicleur et l'orifice de prise d'air et afin d'éviter également que les dépôts de lait extérieurs ne durcissent. Pour faciliter l'opération de nettoyage, comme indiqué à la rubrique "DESCRIPTION", la partie externe du gicleur est facilement démontable, en tirant vers le bas.

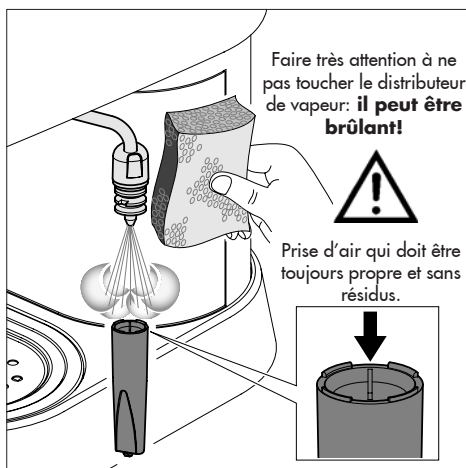
Utiliser un chiffon humide pour nettoyer l'extrémité du gicleur et ouvrir le robinet de distribution de la vapeur.

Laisser s'échapper la vapeur pendant une ou

deux secondes afin de libérer le gicleur.

Nettoyer l'extérieur du gicleur de la vapeur. Utiliser, si nécessaire, une aiguille afin de nettoyer l'orifice du jet de vapeur.

- 2 Lavez le porte-filtre et le filtre à l'eau tiède après chaque utilisation.
- 3 Utilisez au besoin un chiffon humide pour nettoyer le corps de la machine.
- 4 Enlevez l'égouttoir et la grille d'égouttoir (12-23) et lavez à l'eau tiède savonneuse. Ne pas utiliser d'abrasifs.
- 5 Nettoyer le joint (15) à l'intérieur du groupe percolateur (14). Veiller à ce qu'elle soit toujours propre.



- 6 De temps en temps, il faut dévisser le distributeur (17) et le nettoyer. Cela dépendra de la fréquence d'utilisation de la machine.
- 7 Si la machine n'est pas utilisée pour longtemps, déchargez complètement l'eau de la chaudière en tournant dans le sens des aiguilles d'une montre la poignée vapeur (25) et en pressant la touche vapeur (5) jusqu'à déchargement complet. Fermez la poignée vapeur (25) en tournant celle-ci dans le sens contraire aux aiguilles d'une montre et arrêtez la machine. N'actionnez jamais la pompe sans eau.
- 8 **NOTE:** Il est tout à fait normal qu'un peu d'eau ou de vapeur s'échappe de temps en temps d'une machine à espresso, car la pression change en cours d'utilisation. N'oubliez pas de vider la cuvette.

Détartrage

Dans les régions où l'eau est dure, elle contient des minéraux qui s'accumulent dans la machine et nuisent à son fonctionnement. Environ tous les deux mois (cela varie selon l'eau et la fréquence d'utilisation), nettoyez la machine avec le détartrant Gaggia (suivez les instructions). Enlevez le distributeur (17) et nettoyez-le.

Diluez la solution avant de verser celle-ci dans le réservoir. Versez la solution dans le groupe de distribution café et dans le gicleur vapeur pour quelques secondes. Attendez 20 minutes et refaites la même opération.

Recommencez jusqu'à ce que le réservoir soit vide. Rincez alors la machine en faisant circuler de l'eau pure. Remettez le distributeur (17) en place.

NOTE: les défauts dus au tartre ne sont pas couvertes par la garantie. L'utilisateur ne doit effectuer aucun autre entretien. Pour de meilleurs résultats, utilisez le détartrant Gaggia.

En cas de dysfonctionnement

Problème:	Contrôler :
Le café ne coule pas	Réservoir vide. Filtre bouché parce que le café est moulu trop fin ou est trop tassé. Le distributeur a besoin d'être nettoyé.
Le café coule trop vite.	Café moulu trop gros. Café pas assez tassé.
La pompe fait beaucoup de bruit.	Réservoir vide. Pompe désarmorcée. Café moulu trop gros.
Beaucoup d'eau coule du porte-filtre.	Porte-filtre mal verrouillé dans l'élément percolateur. Joint de l'élément percolateur sale ou usé. Poudre de café sur le bord du porte-filtre.
Il n'y a presque pas de mousse à la surface de l'espresso.	Café moulu trop gros. Café pas assez tassé. Café trop vieux ou desséché.
L'espresso n'est pas assez chaud.	La machine n'a pas eu le temps de chauffer Le café passe trop vite – café moulu trop gros.
Le lait mousse mal.	Le bec à vapeur et/ou la prise d'air sont bouchés. Le lait est trop chaud.

Alarmes - Quand la touche que l'on est en train d'utiliser clignote:

Réservoir vide Bruit de la pompe Manque d'eau	Remplissez le réservoir et répétez les procédures de remplissage chaudière.
Mouture trop fine	Modifiez la mouture
Filtre sale	Nettoyez la petite douche (17)
Café trop pressé	Évitez de presser excessivement le café

Les felicitamos por su decisión!

Gracias a esta máquina Gaggia podrán gustar un delicioso café o cappuccino en el comfort de la casa.

El espresso, de origen italiano, se prepara haciendo filtrar rápidamente agua bajo presión y calentada a la temperatura exacta a través de una mezcla finamente tostada.

El núcleo central de la máquina Espresso Gaggia está constituido por una bomba de alta precisión técnica.

El flujo del agua se puede regular mediante un interruptor.

**ADVERTENCIA:**

La máquina espresso fué estudiada unicamente para el uso doméstico.

Cualquier intervención de asistencia o de reparación, excepto las operaciones de limpieza y de normal manutención, deberá ser efectuada por un Centro de Asistencia autorizado.

1. Controlar que el voltaje indicado en la placa coresponda al suyo
2. Nunca utilizar agua tibia o caliente para llenar el recipiente del agua. Utilizar únicamente agua fría.
3. No tocar las partes calientes de la máquina ni el cable de alimentación durante el funcionamiento.
4. No limpiar con detergentes abrasivos o utensilios que rayen. Es suficiente un paño suave humedecido con agua.
5. Para evitar la formación de calcáreo, es recomendado el uso de agua mineral natural.
6. No sumergir la máquina en agua.

PRECAUCIONES IMPORTANTES

Durante el uso de electrodomésticos, se aconseja tomar algunas precauciones para limitar el riesgo de sacudidas eléctricas o incendios.

- 1 Leer cuidadosamente todas las instrucciones e informaciones anotadas en este manual y en cualquier otro folleto contenido en el embalaje antes de iniciar o de usar la máquina espresso.
- 2 No tocar superficies calientes.
- 3 No sumergir en el agua o en cualquier otro líquido ni el cable, ni los enchufes ni el tronco de la máquina para evitar incendios, sacudidas eléctricas o accidentes.
- 4 Poner particular atención durante el uso de la máquina espresso en presencia de los niños.
- 5 Desenchufar cuando no se use la máquina o durante las operaciones de limpieza. Hacerla enfriar antes de colocar o remover las piezas y antes de proceder a su limpieza.
- 6 No usar la máquina con cables o enchufes dañados o en caso de averías o roturas. Hacer controlar o reparar el electrodoméstico en el centro de asistencia más cercano.
- 7 El uso de accesorios no aconsejados por el fabricante podrá causar daños a cosas y personas.
- 8 No usar la máquina espresso al abierto.
- 9 Evitar que el cable quede colgando de la mesa o que toque superficies calientes.
- 10 Mantener la máquina espresso lejos fuentes de calor.
- 11 Controlar que la máquina espresso esté en posición "**Apagado**" antes de introducir el enchufe en la toma. Para apagarla, colocarla en "**Apagado**" y desenchufar.
- 12 Utilizar la máquina únicamente para uso doméstico.
- 13 Poner extremado cuidado durante el uso de vapor.
- 14 Las personas adultas y los niños, que tengan una discapacidad física, sensorial o mental, no deben utilizar este aparato. Tampoco han de usarlo quienes carezcan de la experiencia y conocimientos necesarios al efecto, excepto si se les capacita y si les supervisa otra persona, responsable de su seguridad. Los niños deben usar el aparato bajo la vigilancia de un adulto, que se cerciorará de que no jueguen con el mismo. Controle siempre a los niños para no jueguen con el aparato.
- 15 Conservar estas instrucciones

Descripción:

FIG. 01

- 1 Interruptor principal
- 2 Tecla suministro café
- 3 Tecla suministro café
- 4 Tecla recogida agua caliente
- 5 Tecla vapor
- 6 Tecla programación dosis/suministro manual
- 7 Luz testigo de alcance de la temperatura correcta
- 8 Boquilla vapor Turbo (extraíble)
- 9 Porta filtro
- 10 Filtro (1 taza)
- 11 Filtro (2 tazas)
- 12 Bandeja (extraíble)
- 13 Filtro "cremita perfecta" (OPCIONAL)
- 14 Elemento de erogación café
- 15 Empaque de portafiltro
- 16 Porta-distribuidor
- 17 Distribuidor
- 18 Prensa
- 19 Cable y enchufe de alimentación
- 20 Medida
- 21 Boquilla de erogación
- 22 Tapa recipiente
- 23 Reja (extraíble)
- 24 Kit Dispositivo para capuchino (OPCIONAL)
- 25 Perilla vapor/agua caliente
- 26 Recipiente del agua (extraíble)
- 27 Agujero antidesbordamiento
- 28 Indicador de cubeta llena
- 29 Filtro para obleas

Instrucciones acerca del cable eléctrico

- A** Se suministra un cable eléctrico corto para evitar que se enrosque o que se enrede.
- B** También es posible utilizar extensiones pero se aconseja utilizar con mucha atención.
- C** En caso de que se utilicen una extensión, verificar:
 - 1 Que el voltaje anotado en la extensión sea por lo menos igual al voltaje eléctrico del electrodoméstico.;
 - 2 Si el electrodoméstico posee puesta a tierra, la extensión ha de ostentar un cable de 3 hilos, idóneo para efectuar la conexión a tierra y
 - 3 El cable más largo se ha de disponer de manera tal que no quede retorcido en la parte superior (en la superficie donde descansa). De lo contrario, existe el riesgo de que los niños jalen del mismo y lo tiren al piso, o bien, que la gente se tropiece.

Preparación de la máquina de café Espresso:

- 1 Quitar la tapa del recipiente del agua (22) y llenarlo con agua fría hasta la señal de MAX (26). Ver FIG.2

N.B.: Cerca de la escrita MAX del tanque se encuentra el agujero de seguridad anti-desbordamiento (27), en caso de eventuales sobredosificaciones de llenado tanque.

También se puede extraer el tanque del agua, luego de haber extraído la tapa del tanque (22) y utilizando la manija.

Reposicionar el tanque con el agua y la tapa (22).

- 2 Introducir el enchufe (19) en una toma adecuada (Cfr. "Advertencia" punto 1).
- 3 Presionar el interruptor principal (1). La luz testigo de alcance temperatura (7) centelleará hasta que se alcance la temperatura; una vez alcanzada la temperatura la luz testigo quedará encendida.
Las luces testigo de las teclas 2 - 3 - 4 - 6 se encenderán fij.

Puesta en funcionamiento

Este procedimiento permite preparar la bomba llenando la caldera con agua fría.

Se aconseja seguir este procedimiento cada vez que la máquina se usa por la primera vez.

Esta máquina está equipada con una bomba para erogación del café, y con un sistema de cebado automático.

Colocar una taza vacía debajo de la boquilla del vapor (8), girar la manecilla del vapor (25) hacia la derecha y presionar la tecla de recogida de agua caliente (4).

Se puede oír el ruido de la bomba que se ha activado y, después de unos segundos, el agua empieza a bajar desde el tubo del vapor (8).


Luego de haber dejado llenar la taza, presionar nuevamente la tecla de recogida de agua caliente (4) y cerrar la manecilla del vapor (25).

La máquina **Gaggia** ahora esta lista para el uso.

N.B.: la señal de logro de la temperatura correcta (7) continuará a apagarse y a encenderse automáticamente durante el período de calentamiento. Luego de haber encendido la máquina, aguardar aproximadamente 6 minutos para alcanzar la temperatura ideal para el primer café, mientras que para los sucesivos, la máquina estará siempre lista.

Otra característica de la máquina consiste en el sistema salvagotas, que elimina casi por completo el goteo del grupo de erogación (14).

Una vez que la máquina haya suministrado el café, puede gotear un poco, a causa del resto de café mojado que ha quedado en el portafiltro.



¡Atención! No accionar nunca la bomba sin agua a fin de evitar daños a la bomba misma. El uso incorrecto de la bomba no está amparada por la garantía.

Cosas importantes de saber:

- 1 El sabor del espresso depende de la cantidad y del tipo de café utilizado. El sabor particular de un grano de café depende de distintos factores pero su gusto y su aroma son el resultado del proceso de tostado. Los granos de café tostados por un período de tiempo más largo y a temperaturas más altas presentan un color más oscuro. Granos más oscuros desprenden más aroma con respecto a los granos más claros.
- 2 Encontraréis en el mercado distintas calidades de café. Cada tipo de terrofación se caracteriza por una mezcla de granos tostados a una temperatura particular y con un particular tipo de aroma. Existen descafeinados que contienen solamente el 2% de cafeína. Es posible experimentar con su máquina espresso uno de los distintos tipos de café en venta. Descubriréis probablemente un aroma mejor con respecto al de la mezcla hasta ahora usada.
- 3 Las máquinas espresso de bomba requieren una mezcla finamente molida. Cerciorarse que la compra sea de este tipo o proveer a hacer moler este tipo de mezcla. Non utilizar

- molidoras de cuchilla porque en el proceso hacen liberar demasiado polvo de café y producen una mezcla molida de modo irregular.
- 4 El verdadero espresso se reconoce por el color oscuro, por el gusto pleno y por la típica "cremita".
- 5 El cappuccino es una combinación especial de café expreso y leche caliente espumosa. Se sirve por lo general con un rociado de canela, nuez moscada o chocolate.
- 6 Servir inmediatamente el café espresso después de haberlo preparado.
- 7 Servir el café espresso en tacitas de café y el cappuccino en tazas de desayuno.
- 8 Lo ideal es moler el café apenas antes de usarlo. No olvidéis que debe ser molido para máquina espresso de bomba.
- 9 Se aconseja conservar el café molido o en granos en tarros herméticos en el congelador. El café molido absorbe fácilmente los olores.

Como preparar un buen Espresso:

Programación de la dosis de café.

Gracias a esta máquina Gaggia es posible programar dos dosis diferentes de agua para obtener una o dos tazas de café.

Para regular las dosis de agua y, por consiguiente, memorizarlas para otro siguiente pedido de suministro, pongan cuidado en ejecutar primero la operación de "PREPARACIÓN DEL CAFÉ" indicada en la pág.32 párrafos 2-3-4, y luego actúen según lo indicado a continuación:

- 1 Presionar la tecla programación (6) durante 3 seg. hasta cuando la luz testigo (6) comenzará a centellear. Se iluminarán simultáneamente los símbolos de las teclas 2 - 3.
- 2 Tras poner el filtro para una taza, pulsen la tecla (2) dejando salir el café.
- 3 Vuelvan a pulsar la misma tecla (2) hasta que se alcance la dosis optimal, deseada, para un café.
- 4 Ahora, la dosis de agua atribuída, para un café, a la tecla (2) se memoriza y la luz tetigo posicionada debajo de la tecla se apaga.
- 5 Repitan las operaciones de los puntos 3 y 4 para programar la dosis de agua para la tecla (3). Cada usuario puede programar libremente las dosis para obtener cafés

más o menos fuertes y puede atribuir dosis menores o mayores a las teclas (2 y 3) para utilizar el filtro de 1 o 2 tazas.

6. Tras la memorización de dichas dosis, vuelvan a pulsar la tecla (6) "MENÚ" para salir de la función de programación.

Los símbolos posicionados debajo de las teclas, volverán a iluminarse alternativamente.

La máquina está lista para obtener el suministro de sabrosísimos cafés.

NOTA: para suministrar 1 café hay que presionar una sola vez la tecla (2 ó 3); para suministrar 2 cafés hay que presionar 2 veces seguidas la tecla (2 ó 3).

Pre-infusión

La máquina permite configurar la dosificación, de manera tal que, antes de dispensar las dosis de CAFÉ, tenga lugar una preinfusión.

Al pulsar la tecla dosis (2), antes de dispensar el café, durante el ciclo normal, de la máquina sale un chorrito de agua temporizado. El mismo se utiliza para humedecer la pastilla de café antes de que la máquina proceda a dispensar efectivamente la bebida deseada.

Esta función permite aprovechar mejor la pastilla de café.

La **preinfusión** no está disponible en la tecla dosis (3).

NOTA: La máquina viene ajustada de fábrica con la preinfusión en **ON**. Si desea desactivar dicha función, entre en la modalidad de programación (véase "Programación de la dosis de café"). Acto seguido, pulse la tecla vapor (5). El testigo de la tecla, que anteriormente estaba encendido, queda apagado.

El testigo de la tecla vapor (5) encendido indica que la preinfusión está en **ON**, mientras que, cuando está apagado, indica que la preinfusión está en **OFF**.

Preparación del café.

1. Seguir el procedimiento descrito en el capítulo "Preparación de la máquina de café Espresso".
2. Seleccionar el filtro correcto (10 - 11) e introducirlo en el porta filtro (9).

Usar el filtro pequeño para 1 taza y el filtro grande para 2 tazas.

Introduzcan luego el portafiltro (9) en la máquina y esperen por lo menos 10 minutos.

3. Después del calentamiento, quitar el porta filtro (9) y llenarlo de café molido utilizando la medida suministrada.

Considerar una medida para cada taza de café. No llenar demasiado.

Oprimir utilizando la prensita correspondiente (18). No oprimir demasiado.

4. Limpiar el borde del porta filtro (9) de eventuales residuos de café.

Introducir el porta filtro en la máquina con un movimiento de 45° hacia la izquierda.

Darle la vuelta entonces hacia la derecha para bloquearlo en su posición. El mango del porta filtro deberá encontrarse en posición perpendicular a la máquina y ligeramente corrido hacia la derecha.

5. Disponer una o dos tazas por debajo del porta filtro. Pulsen la tecla correspondiente a la dosis de café memorizada. El café comenzará a salir.

6. El suministro del café se detendrá automáticamente cuando se alcanzará el nivel pre-determinado (véase **Programación de las dosis de café**); igualmente se puede interrumpir el suministro del café presionando la tecla (2 ó 3) seleccionada precedentemente. Un buen café preparado siguiendo el procedimiento correcto tendrá la "cremita" típica color marrón. En caso contrario consultar "**En el caso de un funcionamiento incorrecto**".

7. Quitar las tazas y servir.

8. Para preparar otro café quitar lentamente y con mucho cuidado el porta filtro moviéndolo hacia la izquierda. Poner atención en no quemarse con el agua que queda encima del café. Un poco de agua continuará a gotear una vez quitado el porta filtro. Esto es normal y se debe a la presión en el sistema. Quitar los residuos del filtro. Para preparar otro café, repetir las fases desde la 2 hasta la 7.

9. Para preparar un café, en la modalidad manual, repita las instrucciones susodichas, desde el punto 2 hasta el punto 5. Luego, pulse el botón 6. Para que el chorro deje de salir (cuando la dosis deseada ya está en la taza), pulse de nuevo el botón 6. Acto seguido, prosiga con los puntos 6 y 7.

N.B.: Se aconseja un caudal máximo de 40 segundos.

Cómo usar el café en obleas

A la hora de utilizar los sobres monodosis de café, emplee exclusivamente el filtro correcto (29). Una vez que la temperatura haya subido al nivel indicado, extraiga el portafiltro (9) y ubique en su asiento el sobre monodosis. Cerciórese de que el papel del mismo no sobresalga del portafiltro.

Coloque el portafiltro en la máquina, haciéndolo girar a 45°, hacia la izquierda.

Acto seguido, hágalo girar a la derecha para bloquearlo en la posición correcta. La empuñadura del portafiltro ha de quedar perpendicular a la máquina o ligeramente desplazado hacia la derecha.

A continuación, siga las instrucciones del apartado "**Preparación del café**", desde el paso 5 al 7.

OPTIONAL

Filtro "cremita perfecta" (13)

Cuando el café no está bien molido, usar el "**filtro crema perfecta**", facilita la formación de la crema típica del café exprés.

En el "**filtro crema perfecta**" es posible preparar una o dos dosis de café molido: añádalas mediante el medidor al efecto.

Para que el "**filtro crema perfecta**" siempre funcione correctamente, le recomendamos que lo limpie todos los días, antes de usarlo. Si los orificios de paso se obstruyen, es aconsejable sumergir el "**filtro crema perfecta**" en agua hirviendo durante unos segundos.

Suministro de vapor/ Preparación del capuchino

Il vapore può essere utilizzato per montare il latte per il cappuccino ma anche per il riscaldamento delle bevande.



¡Atención! ¡Peligro de quemaduras!

Al inicio de la erogación se pueden producir pequeñas salpicaduras de agua caliente. El tubo de erogación puede alcanzar temperaturas elevadas: evitar tocarlo directamente con las manos.

Versión con boquilla vapor Turbo:

- 1 Preparar el espresso en tazas grandes como se especificó antes
- 2 Con la máquina lista para suministrar café, hay que dirigir el tubo de vapor sobre la bandeja (12), abrir la manecilla grifo (25) "Agua caliente/vapor" por algunos instantes, para hacer salir el agua residual del tubo del vapor; en breve tiempo comenzará a salir sólo vapor.
- 3 Cerrar la manecilla grifo vapor/agua caliente (25).
- 4 Pulsen el interruptor del vapor (5).
- 5 Después de 15-20 segundos y cuando la señal de logro de la temperatura correcta (7) se encienda, colocar el jarro lleno hasta al mitad con leche fría por debajo de la boquilla del vapor. Ver Fig.03.

IMPORTANTE: Para garantizar un mejor resultado en la preparación del capuchino, la leche y la taza utilizada deben estar frías.

- 6 Hacer girar lentamente la perilla de la válvula de salida vapor (25) en sentido antihorario para hacer salir el vapor.

IMPORTANTE: La presión del vapor aumentará con el girar de la perilla.

- N.B.:** Se aconseja un caudal máximo de 60 segundos.
- 7 Dar vueltas al jarro con movimiento circular poniendo atención a que la extremidad de la boquilla vapor esté apenas sumergida en la leche cuando comience a formarse la espuma.
 - 8 Una vez obtenida la espuma deseada, dar vuelta la perilla vapor en sentido horario para interrumpir la salida del vapor y quitar el jarro. Presionar nuevamente la tecla del vapor (5).
 - 9 Vaciar la espuma en el café.

Adobar con canela, cacao, nuez moscada. Servir.

N.B.: Para preparar inmediatamente otro café, llenar el recipiente con agua y hacer que llegue a la temperatura correcta. En caso contrario, el café podría tomar sabor de quemado.

Colocar una taza vacía en la regilla recogedora de agua. No introducir el porta filtro. Presionar la tecla de suministro manual (6) haciendo llenar la taza con agua. Presionar nuevamente la tecla (6). Podréis preparar ahora otro café.

Como preparar el agua caliente



¡Atención! ¡Peligro de quemaduras!
Al inicio de la erogación se pueden producir pequeñas salpicaduras de agua caliente. El tubo de erogación puede alcanzar temperaturas elevadas: evitar tocarlo directamente con las manos.

- 1 Seguir el procedimiento descrito en el capítulo "Preparación de la máquina de café Espresso".
- 2 Pulsen el interruptor principal (1).
- 3 Esperar 6 minutos para permitir a la máquina espresso de llegar a la temperatura correcta.
- 4 Colocar un jarro bajo la boquilla vapor (8)
- 5 Girar lentamente la manecilla del vapor (25) hacia la derecha.
- 6 Presionar la tecla de recogida de agua caliente (4) para permitir el suministro. La luz testigo de recogida de agua caliente comenzará a centellear.
- 7 Una vez que se obtuvo la cantidad de agua caliente deseada, presionar nuevamente la tecla (4), cerrar la manecilla del vapor (25) girándola hacia la izquierda. Extraer entonces la jarra.
Las luces testigo de las teclas 2 - 3 - 4 - 6 se encenderán fijas.

NOTA: Se aconseja efectuar un suministro máximo de 40 segundos.

Instrucciones para la limpieza:

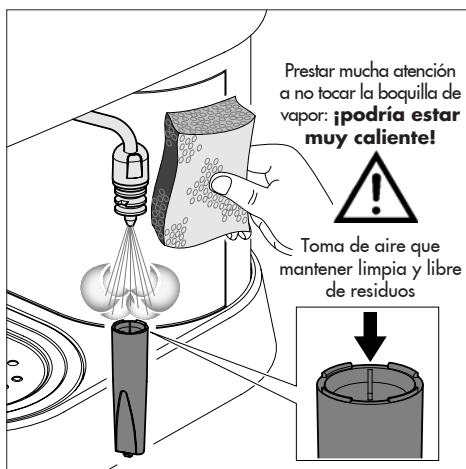
- 1 **IMPORTANTE:** Limpiar la boquilla del vapor después de haberla sumergido en la leche para evitar que se obturen la boquilla y el agujero de toma de aire y para no hacer endurecer los depósitos de leche externos. Para facilitar la operación de limpieza, como se indica en la "DESCRIPCIÓN", la parte exterior de la boquilla se extrae con facilidad tirándola hacia abajo.

Utilizar un paño húmedo para limpiar los extremos de la boquilla y abrir la válvula de erogación del vapor.

Dejar salir el vapor por uno o dos segundos para que la boquilla quede libre.

Limpiar el extremo de la boquilla del vapor. De ser necesario, utilizar una aguja para limpiar el agujero del chorro del vapor.

- 2 Limpiar el porta filtro y el filtro con agua tibia después de uso.
- 3 Limpiar el cuerpo máquina con un paño húmedo.
- 4 Extraes la vasija y la rejilla recogedora de agua (12-23) y lavarlas con agua. No usar abrasivos.
- 5 Limpiar el empaque (15) que se encuentra en el interior del elemento de salida café (14). Mantenerla limpia.



- 6 Destornillar y limpiar el distribuidor periódicamente, según la frecuencia de uso (17)
- 7 Si la máquina no es utilizada durante largos períodos, hay que descargar el agua en la caldera girando hacia la derecha la manecilla del vapor (25) y pulsando la tecla del vapor (5) hasta su total salida. Cerrar la manecilla del vapor (25) girándola hacia la izquierda y apagar la máquina. No accionar nunca la bomba sin agua.
- 8 **N.B.:** Es normal que una máquina espresso emita vapor o deje gotear agua de vez en cuando debido a que la presión del agua misma cambia durante el uso.
Vaciar la vasija (12).

Descalcificación:

En localidades donde exista agua particularmente calcárea, el funcionamiento de la máquina resultará comprometido por este factor. Limpiar cada mes aproximadamente (según el uso y las características del agua) la máquina con una solución de agua y descalcificador Gaggia (seguir las instrucciones aquí presentadas). Extraer el distribuidor (17) y limpiarlo.

Diluyan la solución antes de trasiegarla en el tanque. Trasieguen la solución en el grupo suministro café y en la tobera del vapor durante

unos segundos. Esperar 20 minutos y repetir la operación hasta utilizar toda la solución. Enjuagar la máquina haciendo desccurrir agua fría.

Volver a colocar el distribuidor (17).

N.B.: Daños debidos a la acumulación de sustancias calcáreas no están cubiertos por la garantía. El usuario no deberá prestar ningún otro servicio de manutención. Utilizar el descalcificador Gaggia para mejores resultados.

En el caso de un funcionamiento incorrecto

Problema:	Controlar :
Falta de salida de café.	Si existe agua en el recipiente. Si el filtro se encuentra obturando porque la mezcla es demasiado fina o le café demasiado prensado. Si el distribuidor de café está limpio.
La salida del café es demasiado rápida.	Si el café está molido demasiado grueso. Si el café ha sido apretado con la prensita.
La bomba hace demasiado ruido.	Si existe agua en el recipiente. Que la caldera esté llena. Si el café está molido demasiado grueso.
Excesiva pérdida de agua del porta filtro.	Si el porta filtro ha sido colocado correctamente. Si el empaque está sucio o gastado. Si existen residuos de café en le borde del porta filtro.
El espresso tiene poca "cremita".	Si el café ha sido molido demasiado grueso. Si el café ha sido apretado con la prensita. Si el café es demasiado viejo o seco.
El café es demasiado frío.	Si la máquina ha sido calentada (10 minutos). Si el café ha sido molido demasiado grueso.
La leche no hace bastante espuma	Si la boquilla vapor y/o orificio de toma de aire están obturados. Si la leche está demasiado caliente.

Alarmas - Cuando la tecla que se está utilizando parpadea:

Tanque vacío	Llenen el tanque y vuelvan a repetir la operación de llenado caldera.
Falta de agua	
Ruido de la bomba	
Moledura demasiado fina	Modifiquen la moledura
Filtro sucio	Limpíen la ducha (17)
Café demasiado comprimido	Eviten comprimir de forma excesiva el café

Wij feliciteren u met uw keuze!

Dankzij dit Gaggia apparaat kunt u thuis van een lekker kopje koffie of cappuccino genieten.

De espresso wordt gemaakt door snel onder druk staand en op de juiste temperatuur verwarmd water door de fijn gebrande koffie te filteren.

De kern van het apparaat bestaat uit een pomp met hoge prestaties.

De doorstroming van het water wordt bediend door een schakelaar.



WAARSCHUWING:

Het espresso-apparaat is alleen geschikt voor huishoudelijk gebruik.

Al de servicewerkzaamheden of reparaties behalve de reiniging en het normale onderhoud moeten door een bevoegd Servicecentrum uitgevoerd worden.

1. Controleren of de spanning op het plaatje overeenkomt met de spanning van het stopcontact.
2. Nooit lauw of warm water gebruiken om het apparaat mee te vullen. Alleen koud water gebruiken.
3. De warme onderdelen van het apparaat en de elektriciteitskabel tijdens de werking niet aanraken.
4. Nooit reinigen met schuurmiddelen of scherp gereedschap. Een met water bevochtigde zachte doek is voldoende.
5. Ter voorkoming van kalkaanslag kan er mineraalwater zonder koolzuur gebruikt worden.
6. Het apparaat niet in water onderdompelen.

BELANGRIJKE VOORZORGSMAATREGELEN



Bij het gebruik van elektrische huishoudelijke apparaten is het raadzaam enkele voorzorgsmaatregelen in acht te nemen om het gevaar voor brand, elektrische schokken en/of ongelukken te beperken.

1. Aandachtig alle aanwijzingen en informatie in deze gebruiksaanwijzing en in wat voor andere brochure dan ook die zich in de verpakking mocht bevinden, doorlezen alvorens het espresso-apparaat te gebruiken.
2. Geen hete oppervlakken aanraken.
3. De kabel, stekkers of het apparaat zelf niet onderdompelen in water of andere vloeistof ter voorkoming van brand, elektrische schokken of ongelukken.
4. Extra goed opletten als het apparaat gebruikt wordt met kinderen in de buurt.
5. De stekker uit het stopcontact trekken als het apparaat niet gebruikt wordt of als het wordt schoongemaakt. Het apparaat laten afkoelen alvorens onderdelen aan te brengen of te verwijderen en alvorens het apparaat te reinigen.
6. Het apparaat niet gebruiken als de kabel of stekker beschadigd is of als het apparaat niet goed werkt of kapot is. Het apparaat laten controleren of repareren bij het dichtstbijzijnde servicecentrum.
7. Door het gebruik van niet door de fabrikant aanbevolen accessoires kan er schade aan dingen of letsel aan personen worden aangericht.
8. Het espresso-apparaat niet buiten gebruiken.
9. De kabel niet van de tafel laten hangen en niet met hete oppervlakken in aanraking laten komen.
10. Het espresso-apparaat uit de buurt van warmtebronnen houden.
11. Controleren of het espresso-apparaat in de stand "Uit" staat voor de stekker in het stopcontact te steken. Om het uit te zetten, het op "Uit" zetten en dan de stekker uit het stopcontact trekken.
12. Het apparaat alleen voor huishoudelijke doeleinden gebruiken.
13. Uiterst goed opletten tijdens het gebruik van de stoom.
14. Dit apparaat mag niet worden gebruikt door mensen (waarmee ook kinderen worden bedoeld) met verminderde lichamelijke, gevoels- of geestelijke vermogens, of zonder ervaring en kennis, tenzij ze zijn geïnstrueerd of hierbij worden gecontroleerd door een persoon die verantwoordelijk is voor hun veiligheid. Kinderen moeten in de gaten worden gehouden om zich ervan te verzekeren dat ze niet met het apparaat spelen. Er moet op worden gelet dat kinderen niet met het apparaat spelen.
15. Deze gebruiksaanwijzing bewaren

Beschrijving:

FIG. 01

- 1 Aan/uit-knop
- 2 Espressoafgiftekop
- 3 Espressoafgiftekop
- 4 Knop heet water
- 5 Stoomknop
- 6 Knop instellen hoeveelheid/ handmatig hoeveelheid bepalen
- 7 Signaleringslampje dat de juiste temperatuur bereikt is
- 8 Stoompijp (verwijderbaar)
- 9 Filterdrager
- 10 Filter (1 kopje)
- 11 Filter (2 kopjes)
- 12 Bakje
- 13 "Perfecte crème" Filter (OPTIONEEL)
- 14 Koffieuitloopsysteem
- 15 Afdichting
- 16 Douchekophouder
- 17 Douchekop
- 18 Aandrukker
- 19 Elektricitetskabel en -stekker
- 20 Koffiemaatje
- 21 Spuitmond
- 22 Deksel waterreservoir
- 23 Rooster (verwijderbaar)
- 24 Cappuccinomaker (OPTIONEEL)
- 25 Kraanknop voor stoom/warm water
- 26 Waterreservoir (verwijderbaar)
- 27 Gat voorkoming overstroming
- 28 Indicator bak vol
- 29 Filter voor koffietablet

Aanwijzingen over de elektricitetskabel

- A** Er wordt een nogal kort elektriciteitsnoer geleverd om te voorkomen dat het in elkaar draait of dat u erover kunt struikelen.
- B** Er kan een verlengsnoer gebruikt worden.
- C** Als u een verlengsnoer gebruikt, controleer dan:
- 1 of de spanning die op het verlengsnoer vermeld is minstens gelijk is aan de spanning van het apparaat;
 - 2 als het apparaat geaard is, moet de verlengkabel een geaarde drieadrige kabel zijn, en de verlengkabel moet zodanig worden neergelegd dat hij niet over het aanrecht naar beneden hangt, waardoor kinderen eraan kunnen trekken of erover kan worden gestruikeld.

Vorbereitung van het Espresso-apparaat:

1. Verwijder het deksel (22) en vul het waterreservoir met koud water tot aan de MAX lijn. Kunt u ook het waterreservoir (26) eerst verwijderen door het naar voren te schuiven en nadien vullen.

N.B.: *Vlaktbij de aanduiding MAX op het reservoir zit een beveiligingsgatje tegen het overstromen (27), voor het geval het reservoir te vol is.*

Het waterreservoir kan ook verwijderd worden nadat het deksel van het reservoir (22) verwijderd is en door het handvat te gebruiken.

Plaats het reservoir gevuld met water terug met de deksel (22) erop.

2. De stekker (19) in een geschikt stopcontact steken (Zie "Waarschuwingen" punt 1)
3. Druk de hoofdschakelaar (1) in. Het lampje voor het bereiken van de temperatuur (7) gaat knipperen totdat de juiste temperatuur bereikt is; als de temperatuur bereikt is blijft het lampje branden.
De lampjes van de knoppen 2 - 3 - 4 - 6 knipperen niet

Inbedrijfstelling

Met deze procedure wordt de boiler met koud water gevuld.

Er wordt aangeraden deze procedure telkens te volgen als het apparaat voor de "eerste" maal gebruikt wordt.

Dit apparaat gebruikt een pomp voor de uitgifte van de koffie en wordt daarvoor automatisch gevoed.

Zet een leeg kopje op het stoompijpje (8), draai de stoomhendel (25) naar rechts en druk de heet water knop (4) in.

Nu is het geluid van de pomp hoorbaar die op deze manier in werking is gesteld. Na enkele seconden zal er water uit de stoomtuit (8) komen.


Druk nadat het kopje vol is opnieuw de heet water knop (4) in en draai de stoomhendel (25) dicht.

Dan is het Gaggia apparaat klaar voor het gebruik.

N.B.: Het lampje voor het bereiken van de juiste temperatuur (7) blijft automatisch aan- en uitgaan tijdens de opwarmingsperiode. Na het apparaat aangezet te hebben moet u ongeveer 6 minuten wachten voor een ideale opwarming alvorens het eerste kopje koffie te maken. Voor de volgende kopjes koffie staat het apparaat altijd klaar.

Nog een bijzondere eigenschap van dit apparaat is het antidrupsysteem waardoor het meeste gedruppel van het uitloopsysteem (14) vermeden wordt.

Na een kopje met koffie gevuld te hebben kan dit evenwel iets druppelen door het natte koffiefied in de filterdrager.

 **Let op!** Nooit de pomp aanzetten zonder water in het reservoir ter voorkoming van schade aan de pomp zelf. Een onjuist gebruik van de pomp wordt niet door de garantie gedekt.

Wat u moet weten

- De smaak van de espresso hangt af van de hoeveelheid en het type gebruikte koffie. De bijzondere smaak van een koffiebon is van verschillende factoren afhankelijk maar de smaak en het aroma van de koffie zijn het resultaat van het systeem waarmee de koffiebonen gebrand worden. De koffiebonen die langer en met hogere temperaturen gebrand zijn, zijn donkerder. Donkere koffiebonen geven meer aroma dan lichte koffiebonen.
- Op de markt treft u verschillende kwaliteiten koffie aan. Elk type branding wordt gekenmerkt door een mengsel bij een bepaalde temperatuur gebrande koffiebonen met een bepaald aroma. Er bestaan cafeïnevrije koffiesoorten met slechts 2% cafeïne. Probeer met uw espresso-apparaat één van de verschillende beschikbare koffiesoorten uit. Waarschijnlijk zult u een beter aroma ontdekken ten opzichte van het aroma van de tot nog toe gebruikte koffie.
- Voor de espresso-apparaten met een pomp moet fijn gemalen koffie gebruikt worden. Koop dit soort koffie of laat dit soort koffie malen. Gebruik bij voorkeur geen koffiemalen met messen omdat er dan te veel koffie-

- poeder vrijkomt en er hiermee een te onregelmatig koffiemengsel verkregen wordt.
- Een echt kopje espresso herkent u aan de donkere kleur, de rijke smaak en de typische "crème".
- Cappuccino is een speciale combinatie van espresso koffie en opgeschuimde warme melk. Kan geserveerd worden met wat kaneel, nootmuskaat of cacao.
- De espresso direct na het bereid te hebben serveren.
- De espresso in espressokopjes en de cappuccino in ontbijtkoppen serveren.
- Het beste zou zijn de koffie net voor het gebruik te malen. Vergeet niet dat de koffie gemalen moet worden voor espresso-apparaten met pomp.
- Er wordt aangeraden de gemalen of ongemalen koffie in een hermetisch afgesloten verpakking in de diepvries te bewaren. Gemalen koffie absorbeert makkelijk geuren.

Hoe maakt u een lekker kopje espresso klaar

Instellen van de hoeveelheid espresso

Met dit apparaat van Gaggia kunnen twee verschillende hoeveelheden water geprogrammeerd worden voor het zetten van een of twee kopjes espresso.

Voor het instellen van de hoeveelheden water en het opslaan in het geheugen, moeten eerst de handelingen zoals beschreven in "HET ZETTEN VAN ESPRESSO" op bladzijde 39, paragraaf 2, 3 en 4 voltooid te worden. Ga daarna als volgt te werk:

- Houd de programmeerknop (6) 3 seconden ingedrukt totdat het lampje (6) begint te knipperen. Gelijktijdig gaan de symbolen van knoppen 2 – 3 branden.
- Plaats het filter voor een kopje, druk op knop (2) om de espresso in het kopje te laten lopen.
- Druk opnieuw op dezelfde knop (2) als de gewenste hoeveelheid voor een espresso in het kopje zit.
- Vanaf dit moment zal de hoeveelheid water toegekend aan knop (2) wordt opgeslagen in het geheugen en gaat lampje onder de knop uit.

- 5 Herhaal de handelingen van punten 3 en 4 om de hoeveelheid water voor knop (3) te programmeren.
Iedere gebruiker kan zo zijn of haar eigen voorkeuren programmeren door kleine of grote waterhoeveelheden aan de knoppen (2 en 3) toe te wijzen. De filters voor 1 of voor 2 kopjes kunnen gebruikt worden.
- 6 Druk na het programmeren van deze hoeveelheden opnieuw op de 'MENU'-knop (6) om de programmeerfunctie te verlaten. De symbolen onder de knoppen gaan opnieuw om de beurt branden. Het apparaat is gereed om de heerlijkste espresso te zetten.

N.B.: voor het zetten van 1 kopje espresso een keer de knop (2 of 3) indrukken; voor het zetten van 2 kopjes espresso 2 keer achter elkaar de knop (2 of 3) indrukken.

Voorinfusie

Bij de machine kan de dosering zodanig worden afgesteld, dat de afgifte van de KOFFIEDOSES vooraf wordt gegaan door pre-infusie.

Door op doseertoets (2) te drukken, wordt de normale afgiftecycle voorafgegaan door een afgestelde korte straal water, die wordt gebruikt om de koffiepads te bevochtigen, voordat de echte afgifte begint.

Met deze functie wordt er beter gebruik gemaakt van de koffiepads.

Op doseertoets (3) is er geen **pre-infusie** mogelijk.

N.B.: de machine is ingesteld met de pre-infusie op **ON**. Mocht u deze functie willen uitschakelen, dan kan dit door de machine op de programmeerstand te zetten (zie "Instellen van de hoeveelheid espresso") en op stoomtoets (5) te drukken. Het controlelampje dat eerst brandde is nu uit.

Als het controlelampje van stoomtoets (5) brandt, betekent dit dat de pre-infusie op **ON** staat, terwijl deze op **OFF** staat als het uit is.

Het zetten van de espresso.

- 1 De procedure die in het hoofdstuk "Voorbereiding van het Espresso-apparaat" beschreven is volgen.
- 2 Kies het juiste filter (10 of 11) en plaats het in de filterdrager (9).
Gebruik het kleine filter voor 1 kopje en het grote filter voor 2 kopjes.
Plaats de filterhouder (9) in het apparaat en wacht minstens 10 minuten.
- 3 Nadat het apparaat is opgewarmd, de filterdrager (9) verwijderen en met behulp van het koffiemaatje met gemalen koffie vullen.
Gebruik 1 maatje voor ieder kopje koffie. Niet te veel vullen.
Aandrukken met het speciale aandrukkertje (18). Niet te veel aandrukken.
- 4 Maak de rand van de filterdrager (9) schoon. Plaats de filterdrager in het apparaat met een beweging van 45° naar links.
Draai hem dan naar rechts om hem op zijn plaats te blokkeren. De handgreep van de filterdrager moet loodrecht op het apparaat staan of iets naar rechts.
- 5 Zet één of twee kopjes onder de filterdrager. Druk op de knop die overeenkomst met de gewenste hoeveelheid water in het geheugen. De koffie begint in de kopjes te lopen.
- 6 Het zetten van de espresso stopt automatisch als het vooraf ingestelde niveau is bereikt (zie **Instellen van de hoeveelheid espresso**); het is ook mogelijk het proces te onderbreken door nogmaals op de knop (2 of 3) te drukken die eerder al is ingedrukt. Een lekker kopje koffie dat volgens de juiste procedure bereid is moet bedekt zijn met de typische bruine "crème". Raadpleeg anders "In geval van storingen".
- 7 Pak de kopjes en serveer ze.
- 8 Om nog een kopje koffie te maken de filterdrager langzaam en voorzichtig verwijderen door hem naar links te draaien. Let erop u niet te branden aan het water dat op het koffiedik is achtergebleven. Er zal wat water blijven druppelen na de filterdrager verwijderd te hebben. Dit komt door de druk van het water in het systeem. Verwijder het koffiedik uit het filter. Om nog meer koffie klaar te maken de punten van 2 tot 7 herhalen.
- 9 Om op de handmatige wijze koffie te zetten, dient men de fasen te herhalen die in de punten van 2 tot 5 staan en vervolgens op toets 6 te drukken. Om de afgifte te onderbreken (als de gewenste hoeveelheid bereikt is), dient men opnieuw op toets 6 te drukken.

Ga vervolgens verder met de punten 6 en 7.

N.B.: Gelieve nooit de distributie langer dan 40 seconden uit te voeren.

Het gebruik van koffiepads

Gebruik uitsluitend het juiste filter (29) om de koffiepads te gebruiken.

Verwijder de filterhouder (9) na het verwarmen en doe de koffiepads erin. Verzeker u ervan dat het papier van de koffiepads niet uit de filterhouder steekt.

Breng de filterhouder met een beweging van 45° naar links in de machine aan.

Draai hem vervolgens naar rechts om hem op de juiste stand vast te zetten. De handgreep van de filterhouder moet zich loodrecht ten opzichte van de machine, of lichtelijk naar rechts verplaatst, bevinden.

Volg vervolgens de fasen "Het zetten van de espresso" van 5 tot 7.

OPTIONEEL

Filter "Perfecte crème" (13)

Als de koffie niet perfect is gemalen, helpt het "Filter Perfecte crème" bij het vormen van het typische crèmelaagje op espressokoffie. Met het "Filter Perfecte crème" kunt u met behulp van het maatje zowel één als twee doses gemaalde koffie in het apparaat doen.

Voor een perfecte werking wordt aanbevolen het "Filter Perfecte crème" dagelijks voor het gebruik schoon te maken. Indien de gaatjes verstopt zijn, wordt aangeraden het "Filter Perfecte crème" enkele seconden in kokend water onder te dompelen.

Stoomontwikkeling/ Het maken van cappuccino

De stoom kan worden gebruikt om de melk voor de cappuccino te kloppen, maar ook voor het verwarmen van dranken.



Let op! Gevaar voor verbrandingen!

Aan het begin van de distributie kunnen zich kort warm waterspatten voordoen. De distributiepomp kan hoge temperaturen bereiken: een direct contact met de handen vermijden.

Stoompijp versie

- 1 Maak espresso klaar in grote koppen zoals reeds gespecificeerd is.
- 2 Als de machine klaar is om koffie te maken, het stoompijpje boven het bakje (12) zetten, het kraantje (25) "heet water/ stoom" enkele seconden opendraaien, zodat het achtergebleven uit het stoompijpje komt; na korte tijd zal er alleen stoom uitkomen.
- 3 Draai het kraantje voor stoom/ heet water (25) dicht.
- 4 Druk op de stoomknop (5).
- 5 Na 15-20 seconden en wanneer het lampje voor het bereiken van de juiste temperatuur (7) gaat branden, de voor de helft met koude melk gevulde kan onder de stoompijp plaatsen. Zie Fig. 03.

BELANGRIJK: Voor het beste resultaat dienen voor de bereiding van de cappuccino de melk en het gebruikte kopje koud te zijn.

- 6 Draai de knop van de stoomkraan (25) langzaam tegen de richting van de klok in om de stoom eruit te laten komen.

BELANGRIJK: De druk van de stoom neemt toe naarmate u de knop omdraait.

N.B.: Gelieve nooit de distributie langer dan 60 seconden uit te voeren.

- 7 Draai de kan in het rond en let erop dat het uiteinde van de stoompijp net in de melk steekt wanneer het schuim zich begint te vormen. Laat de melk niet koken.
- 8 Na eenmaal de gewenste schuim verkregen te hebben, de stoomknop in de richting van de klok draaien om de uitgifte van de stoom te onderbreken en de kan verwijderen. Druk opnieuw de stoomknop (5) in.
- 9 Giet de opgeschuimde melk op de koffie. Garneren met kaneel, cacao of nootmuskaat. Serveren.

N.B.: om direct weer koffie klaar te kunnen maken moet u de boiler met water vullen om het op de juiste temperatuur te brengen. Anders kan de koffie aangebrand smaken. Plaats een leeg kopje op het rooster. De filterdrager niet aanbrengen.

Druk de handmatige knop (6) in en laat het kopje vol lopen met water.

Druk opnieuw de knop (6) in.

Nu kunt u weer een kopje koffie klaarmaken.

Hoe maakt u heet water



Let op! Gevaar voor verbrandingen! Aan het begin van de distributie kunnen zich kort warm waterspatten voordoen. De distributiepomp kan hoge temperaturen bereiken: een direct contact met de handen vermijden.

- 1 Volg de procedure die beschreven is in het hoofdstuk "Voorbereiding van het Espresso-apparaat".
- 2 Druk op de Aan/uit-knop (1).
- 3 Wacht 6 minuten opdat het espresso-apparaat op de juiste temperatuur kan komen.
- 4 Zet een kan onder de stoompijp (8).
- 5 Draai de stoomhendel (25) langzaam naar rechts.
- 6 Druk de heet water knop (4) in om het water te laten lopen. Het heet water lampje begint te knipperen.
- 7 Als eenmaal de gewenste hoeveelheid heet water in het kopje zit, de heet water knop (4) opnieuw indrukken, de stoomhendel (25) sluiten door hem naar links te draaien. Verwijder dan het kannetje.
De lampjes van de knoppen 2 - 3 - 4 - 6 knipperen niet

N.B.: Het is raadzaam de hendel maximaal 40 seconden open te houden.

Aanwijzingen voor de reiniging:

- 1 **BELANGRIJK:** Reinig de stoompijp na hem in de melk ondergedompeld te hebben ter voorkoming dat de spuitmond en de luchtopening verstopt raken en om de melkfazetting aan de buitenkant niet hard te laten worden.

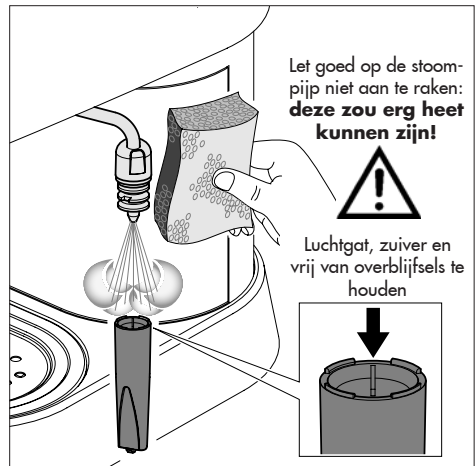
Om het schoonmaken te vergemakkelijken kan, zoals beschreven onder het punt "BESCHRIJVING" het buitenste deel van de stoompijp makkelijk verwijderd worden door het naar beneden te trekken.

Gebruik een vochtige doek om het uiteinde van de stoompijp schoon te maken en open de stoomknop.

Laat één of twee seconden stoom vrijkomen om de stoompijp vrij te maken.

Maak de buitenkant van de stoompijp schoon. Gebruik, indien nodig, een naald om de opening voor de stoomstraal schoon te maken.

- 2 Maak de filterdrager en het filter met lauwwater regelmatig schoon.
- 3 Maak het hoofddeel van het apparaat met een vochtige doek schoon.
- 4 Verwijder het bakje en het rooster (12 - 23) en was ze af met water. Geen schuurmiddelen gebruiken.
- 5 Maak de afdichting (15) in het koffieuitloopstelsel (14) schoon.
Deze schoonhouden.



- 6 Draai de douchekop (17) regelmatig, afhankelijk van het gebruik, los en maak hem schoon.
- 7 Als de machine langere tijd niet gebruikt wordt, dient het water uit het verwarmingselement gehaald te worden door de stoomhendel (25) naar rechts te draaien totdat er geen water meer uitkomt. Draai de stoomhendel (25) dicht door naar links te draaien en zet de machine uit. Zet de pomp nooit aan zonder water.
- 8 **N.B.:** Het is normaal dat een espresso-apparaat af en toe stoom vrijlaat of water druppelt daar de druk van het water tijdens het gebruik verandert. Vergeet niet het bakje (12) te legen.

Ontkalken:

Op plaatsen waar het water erg kalkrijk is, wordt de werking van het apparaat hierdoor beïnvloed. Maak ongeveer om de twee maanden (afhankelijk van het gebruik en van de eigenschappen van het water) het apparaat schoon met de speciale Gaggia ontkalker (volg de aanwijzingen die hierop vermeld zijn). Verwijder de douchekop (17) en maak hem schoon.

Verdun de oplossing eerst alvorens het in het reservoir te gieten. Laat de oplossing enkele seconden door het apparaat en de stoomtuit stromen. Wacht 20 minuten en herhaal dan

de handeling tot de hele oplossing gebruikt is. Spoel het apparaat door met koud water. Plaats de douchekop (17) weer.

N.B.: Storingen veroorzaakt door kalkaanslag zijn niet gedekt door de garantie. De gebruiker mag geen enkel ander onderhoud aan het apparaat verrichten. Gebruik de Gaggia ontkalker voor de beste resultaten.

In geval van storingen

Probleem:	Controleren:
Er komt geen koffie uit het apparaat.	<i>Of er water in het reservoir zit. Of het filter niet verstopt is door te fijn gemalen koffie of doordat de koffie te veel is aangedrukt. Of de douchekop schoon is.</i>
De koffie loopt te snel uit het apparaat.	<i>Of de koffie niet te grof gemalen is. Of de koffie wel met de aandrukker aangedrukt is.</i>
De pomp maakt te veel lawaai.	<i>Of er water in het reservoir zit. Of de pomp gevoed is. Of de koffie niet te grof gemalen is.</i>
Er lekt te veel water uit de filterdrager.	<i>Of de filterdrager goed is aangebracht. Of de afdichting niet vuil of versleten is. Of er geen koffieresten op de rand van de filterdrager aanwezig zijn.</i>
De espresso heeft weinig "crème".	<i>Of de koffie niet te grof gemalen is. Of de koffie wel met de aandrukker aangedrukt is. Of de koffie niet te oud of droog is.</i>
De koffie is te koud.	<i>Of het apparaat opgewarmd is (10 minuten). Of de koffie niet te grof gemalen is.</i>
De melk wordt niet voldoende opgeschuimd.	<i>Of de stoomspuitmond en/of luchtopening niet verstopt zijn. Of de melk niet te warm is.</i>

Oplossen van problemen - Als de knop die u gebruikt gaat knipperen:

Leeg reservoir De pomp maakt lawaai Het water is op	<i>Vul het reservoir en herhaal de handeling om het apparaat opnieuw te vullen.</i>
Een te fijne maling	<i>Pas de maling aan</i>
Het filter is vuil	<i>Maak het filter (17) schoon</i>
De koffie is te hard aangedrukt	<i>Zorg ervoor dat u de koffie niet te hard aandrukt</i>

Agradecemos pela escolha

Com esta máquina torna-se possível apreciar um gostoso café ou cappuccino na sua casa.

O espresso vem preparado fazendo filtrar rapidamente água sob pressão e aquecida à temperatura correta com uma mistura finemente tostada.

Uma bomba de alta prestação constitui o coração da máquina espresso.

O fluxo da água vem comandado por um interruptor.



ADVERTENCIA:

A máquina espresso foi estudada exclusivamente para o uso doméstico.

Qualquer intervenção de assistência ou conserto exceto as operações de limpeza e normal manutenção, deve ser efetuada por pessoal técnico autorizado.

1. Controlar que a voltagem indicada na etiqueta corresponda à sua.
2. Nunca utilizar água morna ou quente para encher o tanque da água. Usar somente água fria.
3. Não mexer com as mãos as partes quentes da máquina e o cabo de alimentação durante o funcionamento.
4. Não utilizar detergentes corrosivos ou apetrechos que podem provocar riscos. É suficiente um pano macio molhado com água.
5. Utilizar água mineral natural para impedir a formação de calcário.
6. Não mergulhar a máquina na água.

PRECAUÇÕES IMPORTANTES



Durante o utilizo dos eletrodomésticos é aconselhável tomar algumas precauções para limitar a possibilidade de incêndios, choques elétricos e/ou acidentes.

- 1 Ler atentamente as instruções e informações deste manual e de outros folhetos contidos na embalagem antes de utilizar e acionar a máquina espresso.
- 2 Não tocar as superfícies quentes.
- 3 Não imergir cabo, tomadas ou corpo da máquina em água ou outro líquido para evitar incêndios, choques elétricos ou acidentes.
- 4 Prestar particular atenção quando se utiliza a máquina em presença de crianças.
- 5 Tirar a tomada quando a máquina não vem utilizada ou durante as operações de limpeza. Deixá-la esfriar antes de inserir a tomada ou de remover as peças e antes de efetuar a limpeza.
- 6 Não utilizar a máquina com cabo ou tomada estragados ou em caso de avaria ou rupturas. Neste caso enviar a máquina para um centro de assistência especializado.
- 7 O utilizo de peças não originais pode causar danos à coisas ou pessoas.
- 8 Não utilizar a máquina em lugares abertos.
- 9 Não deixar que o cabo pendure da mesa ou toque as superfícies quentes.
- 10 Por a máquina longe das fontes de calor.
- 11 Controlar que a máquina esteja em posição **“Desligado”** antes de introduzir a tomada. Para apagá-la, posicionar no **“Desligado”** e desligar a tomada.
- 12 Utilizar a máquina só para uso doméstico.
- 13 Prestar particular atenção durante o uso do vapor.
- 14 Este aparelho não deve ser utilizado por pessoas (inclusive crianças) com reduzidas capacidades físicas, sensoriais ou mentais ou por pessoas sem experiência e conhecimento, a menos que não tenham sido instruídas ou sejam supervisionadas por uma pessoa responsável por sua segurança. Deve-se supervisionar as crianças para que não brinquem com o aparelho. As crianças deverão ser supervisionadas para que não brinquem com o aparelho.
- 15 Guardar estas instruções

DESCRIÇÃO**FIG. 01**

- 1 Interruptor principal
- 2 Tecla distribuição do café
- 3 Tecla distribuição do café
- 4 Tecla de retirada de água quente
- 5 Tecla vapor
- 6 Tecla programação das doses/
preparação manual
- 7 Lâmpada de controle da temperatura
correta
- 8 Biquinho vapor (extraível)
- 9 Portafiltro
- 10 Filtro (1 xícara)
- 11 Filtro (2 xícaras)
- 12 Bacia (removível)
- 13 Filtro "creme perfeito" (OPCIONAL)
- 14 Grupo distribuidor café
- 15 Vedação da copa
- 16 Porta ducha
- 17 Ducha
- 18 Espatula para comprimir o café
- 19 Cabo e tomada alimentação
- 20 Medidor
- 21 Biquinho distribuidor
- 22 Tampa de reservatório
- 23 Grelha (removível)
- 24 Kit Cappuccino (OPCIONAL)
- 25 Manopla vapor/água quente
- 26 Tanque água (extraível)
- 27 Furo anti inundação
- 28 Indicador de recipiente cheio
- 29 Filtro pastilha de café

Instruções sobre o cabo elétrico

- A** O cabo elétrico fornecido é curto para facilitar o uso e para impedir que prenda-se em outros objetos.
- B** Podem ser utilizados prolongamentos mas prestando muito cuidado.
- C** Se utilizar um prolongamento controlar:
- 1 que a voltagem do prolongamento seja igual à do eletrodomestico.
 - 2 Se o aparelho for dotado de ligação à terra, a extensão deverá ser feita com um cabo de 3 fios adequado para a ligação à terra e
 - 3 o cabo mais longo deverá ser posicionado de modo que não fique entrelaçado na parte superior da consola para evitar que seja puxado por crianças ou que se possa tropeçar.

Preparação da maquina para café Espresso:

1. Retirar a tampa do reservatório de água (22) e enchê-lo de água fria até á marca MAX do reservatório (26). Ver FIG. 02
Nota: Próximo à frase MAX no reservatório está o furo de segurança anti-inundação (27), para eventual excesso de enchimento do reservatório.
É possível também remover o reservatório de água, após ter removido a tampa do reservatório (22) e utilizando a manivela.
Posicionar novamente o reservatório com a água e a tampa (22).
2. Introduzir a tomada (19) num ponto apropriado (Cfr."Advertencia ponto 1)
- 3 Pressionar o interruptor principal (1). O botão de atingimento da temperatura (7) irá piscar até atingir a temperatura; quando a temperatura for alcançada o botão permanecerá aceso.
Os botões das teclas 2 - 3 - 4 - 6 se acenderão fix.

Por em funcionamento

Este è o processo para o enchimento do tanque com água fria.

Aconselhamos seguir estas indicações cada vez que a maquina vem utilizada pela "primeira" vez.

Utilizando uma bomba para a distribuição do café, esta maquina è dotada de um sistema autopuxante.

Colocar uma xícara vazia embaixo do bico de vapor (8), rodar a manivela de vapor (25) no sentido horário e pressionar a tecla de distribuição de água quente (4).

Será possível escutar o som da bomba assim ativada e depois de alguns segundos a água começará a descer do bico do vapor (8).

Depois de ter deixado encher a xícara, pressionar novamente a tecla de distribuição de água quente (4) e fechar a manivela de vapor (25).

A máquina Gaggia está assim pronta para o uso.

N.B.: *A espia da temperatura correta (7) continuará a ligar-se e desligar-se automaticamente durante a fase de aquecimento. Depois de ter ligado a máquina, para o primeiro café, esperar mais ou menos 6 minutos para o aquecimento ideal, para os sucessivos cafés a máquina estará sempre pronta*

Outra importante característica é o sistema ante-esgotamento que elimina quase todo o problema do grupo distribuidor (14).

Depois da distribuição do café é possível que se verifique um leve gotamento por causa dos fundos de café molhados que estão no portafiltro.



Atenção! Nunca acionar a bomba sem água no tanque. Isto poderia provocar danos à bomba. O utilizo não correto da bomba não está previsto na garantia.

O que se deve saber

- O sabor do espresso depende da quantidade e do tipo de café utilizado.
O particular sabor depende de muitos fatores mas o gosto e o aroma são o resultado do processo de tostagem.
Quanto mais tempo o café vem tostado e quanto mais alta é a temperatura quanto mais o café apresenta uma cor escura. Os mais aromáticos são os cafés mais escuros.
- Existem no mercado muitas qualidades de café. Cada tipo de tostagem vem caracterizado por uma mistura de grãos tostados com uma temperatura particular e com um particular aroma.
Existem decafeinados com o 2% somente de cafeína. Aconselhamos experimentar um dos vários tipos de café vendidos. É possível assim descobrir o aroma mais agradável.
- As máquinas espresso de bomba precisam de uma mistura muito fina. Na hora de comprar o café pedir este tipo de mistura. Se desejar moer o café em casa é melhor

utilizar um moedor de molas que um de lâmina porque produz muito pó de café e uma mistura irregular.

- O verdadeiro espresso é reconhecível pela cor escura, o gosto rico e o típico "creme".
- O cappuccino é uma combinação de café espresso e leite quente emulsionado.
Pode ser servido com uma pulverização de canela, noz moscada ou cacau.
- Servir o café imediatamente depois da preparação.
- Servir o café espresso em xícaras de café e o cappuccino em xícaras maiores.
- Seria bom moer o café imediatamente antes do uso. Não esquecer que deve ser moído para a máquina espresso de bomba.
- É bom conservar o café moído ou em grãos em jarras hermeticamente no freezer. O café moído absorve facilmente os cheiros.

Como preparar um bom Espresso

Programação das doses de café.

Com esta máquina Gaggia é possível programar duas doses diferentes de água para obter uma ou duas xícaras de café.

Para regular as doses de água e para poder memorizá-las para uma distribuição sucessiva, seguir antes o procedimento de "PREPARAÇÃO DO CAFÉ" à pag.46, parágrafos 2-3-4, depois agir da seguinte maneira:

- Apertar a tecla de programação (6) durante 3 segundos até quando o botão (6) começar a piscar.
Simultaneamente se iluminam os símbolos das teclas 2 - 3.
- Introduzido o filtro para uma xícara, pressionar a tecla (2) deixando defluir o café.
- Pressionar novamente a mesma tecla (2) até obter a dose desejada ideal para um café.
- Neste ponto, a dose de água programada, para um café, na tecla (2) será memorizada e a espia localizada embaixo da tecla apagará.
- Repetir as passagens nos pontos 3 e 4 para programar a dose de água para a tecla (3).

Cada usuário será livre para programar as doses para obter um café mais ou menos forte e de associar doses menores ou maiores às teclas (2 e 3), para utilizar o filtro de 1 ou 2 xícaras.

- 6 Depois da memorização destas doses, pressionar novamente a tecla (6) "MENU", para sair da função de programação.

Os símbolos, localizados sob as teclas, recomenciarão a acenderem-se alternativamente.

A máquina está pronta para obter a distribuição de ótimos cafés.

N.B.: para distribuir o café apertar uma só vez a tecla (2 ou 3); para distribuir o café apertar 2 vezes em seguida a tecla (2 ou 3).

Pre-infusão

A máquina permite configurar a dosagem de modo que a dose de CAFÉ, antes de sair, passe por processo de pré infusão.

Accionando o interruptor da dose (botão 2), o ciclo normal de saída é precedido por um breve jato de água temporizado, utilizado para umedecer a pastilha de café antes da saída do mesmo.

Esta função permite um maior desfrute da pastilha de café.

A **Pré-infusão** não está disponível no interruptor (botão 3).

N.B.: A máquina encontra-se regulada com pré infusão na modalidade **ON**; caso de-seja desativar esta função, será necessário entrar na modalidade de programação (ver "programação de doses de café") e acionar o interruptor do vapor (botão 5). O sinal luminoso do interruptor, que anteriormente se encontrava ligado, irá desligar-se.

Quando o sinal luminoso do interruptor do vapor (botão 5) estiver ligado, a pré-infusão se encontrará na modalidade **ON**, quando estiver desligado a pré-infusão se encontrará na modalidade **OFF**.

Preparação do café.

- 1 Seguir o processo descrito no capítulo "Preparação da máquina para café Espresso".
- 2 Escolher o filtro correto (10 ou 11) e introduzi-lo no portafiltro (9). Utilizar o filtro pequeno para 1 xícara e o grande para 2 xícaras. Introduzir então o porta-filtro (9) na máquina e esperar ao menos 10 minutos.
- 3 Depois do aquecimento, tirar o portafiltro (9) e enchê-lo com café moído utilizando o medidor. Considerar um medidor por cada xícara de café. Não encher demais. Premer com o pressino (18). Não premer demais.
- 4 Limpar a borda do portafiltro (9) de eventuais resíduos de café. Introduzir o portafiltro na máquina com um movimento de 45° à esquerda. Virar depois à direita para blocá-lo em posição. A alavanca do portafiltro deve estar em posição perpendicular à máquina ou levemente à direita.
- 5 Por uma ou duas xícaras debaixo do portafiltro. Pressionar a tecla correspondente à dose de café memorizada. O café começa sair.
- 6 A distribuição do café será interrompida automaticamente quando será atingido o nível pré determinado (ver **Programação das doses de café**); de qualquer maneira é possível interromper a distribuição do café apertando a tecla (2 ou 3) anteriormente selecionada. Um bom café preparado segundo as instruções apresentará o típico creme marrom. Em caso contrario consultar "**Em caso de malfuncionamento**".
- 7 Tirar as xícaras e servir.
- 8 Preparar outro café, tirar lentamente e com cuidado o portafiltro mexendo-o à esquerda. Prestar atenção a não queimar-se com a água nos fundos de café. Uma vez tirado o portafiltro continua a sair um pouco de água. Isto por causa da pressão da água no sistema. Tirar os fundos do filtro. Para preparar outro café, repetir as fases de 2 até 7.
- 9 Para preparar um café na modalidade manual, repetir as etapas indicadas nos tópicos de 2 a 5 e, em seguida, carregar na tecla 6. Ao alcançar a dose desejada carregar novamente na tecla 6 para interromper o fornecimento. Prosseguir conforme indicado nos tópicos 6 e 7.

N.B.: Aconselha-se uma distribuição máxima de 40 segundos.

Como utilizar café em pastilha

Ao usar sachês, utilizar exclusivamente o filtro correto (29).

Após o aquecimento, retirar o porta-filtro (9) e inserir o sachê; certificar-se para que o papel do sachê não saia do porta-filtro.

Inserir o porta-filtro na máquina fazendo um movimento de 45° para a esquerda.

Girar, então, para a direita, bloqueando-o na posição. A asa do porta-filtro deverá encontrar-se em posição perpendicular à máquina, ou levemente deslocada para a direita.

Em seguida, passar para as fases seguintes, de 5 a 7: **“Preparação do café”**.

OPTIONAL

Filtro “creme perfeito” (13)

Quando a moagem do café não é correcta, o uso do **“filtro creme perfeito”** favorece a produção do creme típico do café expresso. Com o **“filtro creme perfeito”** é possível inserir uma ou duas doses de café moído, utilizando seu medidor exclusivo.

Para um funcionamento perfeito, recomendamos limpar o **“filtro creme perfeito”** diariamente, antes do uso. Em caso de obstrução dos orifícios de passagem, aconselhamos mergulhar o **“filtro creme perfeito”** em água fervente durante alguns segundos.

Distribuição de vapor/ Preparação do cappuccino

O vapor pode ser utilizado para bater o leite para o cappuccino, mas também para o aquecimento de bebidas.



Atenção! Perigo de queimaduras! No início da emissão podem verificar-se pequenos jactos de água quente. O tubo distribuidor pode alcançar temperaturas elevadas: evitar tocá-lo directamente com as mãos.

Versão biquinho vapor

- 1 Preparar o espresso em xicaras grandes como já indicado.
- 2 Com a máquina pronta para distribuir café, dirigir o tubo de vapor acima da bacia (12), abrir a manivela torneira (25) “Água quente/vapor” por alguns instantes, de forma a fazer sair a água residual do tubo de vapor; em pouco tempo começará a sair somente vapor.
- 3 Fechar a manivela torneira vapor/água quente (25).
- 4 Pressionar o interruptor do vapor (5).
- 5 Depois de 15-20 segundos e quando a espia da temperatura ilumina-se (7), colocar a carafe cheia por metade com leite frio debaixo do biquinho do vapor. Ver fig. 03.

IMPORTANTE: Para garantir um resultado melhor na preparação do cappuccino, o leite e a xícara utilizada devem ser frios.

- 6 Virar lentamente a manopula da torneira de distribuição vapor (7) no sentido antehorario para deixar sair o vapor.

IMPORTANTE: A pressão do vapor aumenta virando a manopula.

N.B.: Aconselha-se uma distribuição máxima de 60 segundos.

- 7 Virar a carafe com movimento circular prestando atenção que a extremidade do biquinho vapor esteja um pouco mergulhada no leite quando começa a formação da emulsão. Não ferver o leite.
 - 8 Uma vez obtida a emulsão desejada, virar no sentido horario a manopula vapor para interromper a distribuição do vapor e tirar a jarra. Pressionar novamente a tecla de vapor (5).
 - 9 Por o leite emulsionado no café. Enfeitar com canela, cacau, noz moscada. Servir.
- N.B.:** para preparar imediatamente outro café, encher o tanque com água para leva-lo à temperatura correcta. Caso contrario, o café poderia ter sabor de queimado.

Por uma xícara vazia sobre a grelha. Não inserir o portafiltro.

Pressionar a tecla de distribuição manual(6) enchendo a xícara de água.

Agora é possível preparar outro café.

Como preparar água quente



Atenção! Perigo de queimaduras!

No início da emissão podem verificar-se pequenos jactos de água quente. O tubo distribuidor pode alcançar temperaturas elevadas: evitar tocá-lo directamente com as mãos.

- 1 Seguir o processo descrito no capítulo "Preparação da máquina para café Espresso".
- 2 Pressionar o interruptor principal (1).
- 3 Esperar 6 minutos para que a máquina alcance a temperatura correta.
- 4 Colocar uma carafe debaixo do biquinho vapor (8).
- 5 Rodar lentamente a manivela de vapor (25) no sentido horário.
- 6 Pressionar a tecla de distribuição de água quente (4) para permitir a distribuição. O botão de distribuição de água quente começará a piscar.
- 7 Uma vez obtida a quantidade de água quente desejada, pressionar novamente a tecla (4), fechar a manivela de vapor (25) rodando-a no sentido anti-horário. Remover então o a chaleira.
Os botões das teclas 2 - 3 - 4 - 6 se acenderão fixos.

N.B.: Aconselha-se uma distribuição máxima de 40 segundos.

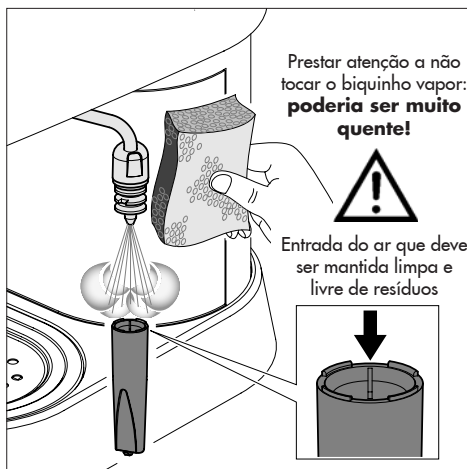
Instruções para a limpeza:

- 1 **IMPORTANTE:** Limpar o biquinho do vapor depois da imersão no leite para evitar de obstruir o biquinho e o furo do ar e para não endurecer os depositos de leite externos.
Para facilitar a operação de limpeza, como indicado em, "DESCRIÇÃO" a parte externa do biquinho é facilmente removível tirando-a para baixo.
Utilizar um pano humido para limpar a extremidade do biquinho e abrir a valvula de distribuição vapor.

Deixar sair o vapor por um ou dois segundos para limpar o biquinho.

Limpar o externo do biquinho vapor. Se for necessário utilizar um alfinete para limpar o furo do jato de vapor.

- 2 Limpar o portafiltro e o filtro com água morna e com regularidade.
- 3 Limpar o corpo máquina com um pano humido.
- 4 Extrair o recipiente e a grelha (12-23) e lavá-las com água. Não usar abrasivos.
- 5 Limpar a vedação (15) no interno do grupo de distribuição café (14). Manté-la limpa.
- 6 Soltar e limpar periodicamente, em relação à frequência de uso, a ducha (17)



- 7 Se a máquina não é utilizada por longos períodos, descarregar a água da caldeira, girando em sentido horário o botão do vapor (25) e pressionando a tecla do vapor (5) até o esgotamento. Fechar o botão do vapor (25), girando-o em sentido anti-horário e desligar a máquina. Nunca acionar a bomba sem água.
- 8 **N.B.:** É normal que uma máquina deixe sair vapor ou gotas de água de tanto em tanto porque a pressão da água muda durante o uso.
Não esquecer de esvaziar o recipiente (12)

Decalcificação:

Em lugares com água particularmente calcarea, o funcionamento da máquina pode ser comprometido. Limpar cada dois meses aproximadamente (segundo o uso e as características da água) a máquina com o aposito decalcificador Gaggia (seguir as instruções). Extrair a ducha (17) e limpá-la.

Diluir a solução antes de colocá-la no reservatório. Colocar a solução no grupo de distribuição do café e no conduto do vapor, por alguns segundos.

Atender 20 minutos e repetir a operação até utilizar toda a solução. Enxaguar a máquina deixando fluir a água fria. Recolocar a ducha (17).

N.B.: Avarias devidas ao acumulo de calcário não estão contemplados pela garantia. O usuário não deve efetuar nenhum serviço de manutenção. Utilizar o decalcificador Gaggia para obter os melhores resultados

Em caso de malfuncionamento

Problema	Controlar
Falta distribuição café	<i>Que haja água no tanque. Que o filtro não esteja obstruído porque a mistura é fina demais ou o café pressado demais. Que a ducha esteja limpa.</i>
A distribuição do café é rápida demais.	<i>Que o café não seja moído grosso demais Que o café seja comprimido com a espátula</i>
A bomba faz muito barulho	<i>Que haja água no tanque. Que a bomba esteja acionada Que o café não seja moído grosso demais</i>
Excessiva perda de água do portafiltro	<i>Que o portafiltro seja inserido corretamente Que a vedação não seja suja ou consumida Que não haja resíduos de café na borda do portafiltro.</i>
O espresso tem pouco "creme"	<i>Que o café não seja moído grosso demais Que o café seja comprimido com a espátula Que o café não seja velho ou seco demais</i>
O café é frio demais	<i>Que a máquina não seja aquecida (10 min) Que o café não seja moído grosso demais</i>
O leite não vem emulsiona-dosuficientemente	<i>Que o biquinho vapor e/ou furo de ar não estejamobturados. Que o leite não esteja quente demais.</i>

Alarmes - Quando a tecla que está sendo utilizada lampeja:

Reservatório vazio Remover a bomba Falta de água	<i>Abastecer o reservatório e repetir os procedimentos de abasteci-mento da caldeira</i>
Moagem muito fina	<i>Modificar a moagem</i>
Filtro sujo	<i>Limpar a duchinha (17)</i>
Café muito pressado	<i>Evitar pressar em modo excessivo o café</i>

GAGGIA®

Istruzioni per il trattamento a fine vita
Instructions for end-of-life disposal treatment
Hinweise für die Behandlung bei Außerbetriebnahme
Instructions pour le traitement de fin de vie utile
Instrucciones para el tratamiento al final de vida útil
Instruções para o tratamento em fim de vida útil
Instructies voor de behandeling aan het einde van de levensduur

INFORMAZIONE AGLI UTENTI ai sensi dell'art. 13 del Decreto Legislativo 25 luglio 2005, n. 151 "Attuazione delle Direttive 2002/95/CE, 2002/96/CE e 2003/108/CE, relative alla riduzione dell'uso di sostanze pericolose nelle apparecchiature elettriche ed elettroniche, nonché allo smaltimento dei rifiuti".



Il simbolo del cassonetto barrato riportato sull'apparecchiatura o sulla sua confezione indica che il prodotto alla fine della propria vita utile deve essere raccolto separatamente dagli altri rifiuti. L'utente dovrà, pertanto, conferire l'apparecchiatura giunta a fine vita agli idonei centri di raccolta differenziata dei rifiuti elettronici ed elettrotecnici, oppure riconsegnarla al rivenditore al momento dell'acquisto di una nuova apparecchiatura di tipo equivalente, in ragione di uno a uno. L'adeguata raccolta differenziata per l'avvio successivo dell'apparecchiatura dismessa al riciclaggio, al trattamento e allo smaltimento ambientalmente compatibile contribuisce ad evitare possibili effetti negativi sull'ambiente e sulla salute e favorisce il reimpiego e/o riciclo dei materiali di cui è composta l'apparecchiatura. Lo smaltimento abusivo del prodotto da parte dell'utente comporta l'applicazione delle sanzioni amministrative previste dalla normativa vigente.

This product complies with EU Directive 2002/96/EC.



The symbol on the product or on its packaging indicates that this product may not be treated as household waste. Instead it shall be handed over to the applicable collection point for the recycling of electrical and electronic equipment. By ensuring this product is disposed of correctly, you will help prevent potential negative consequences for the environment and human health, which could otherwise be caused by inappropriate waste handling of this product. For more detailed information about recycling of this product, please contact your local city office, your household waste disposal service or the shop where you purchased the product.

Dieses Produkt entspricht der EU-Richtlinie 2002/96/EG



Das Symbol auf dem Produkt oder seiner Verpackung weist darauf hin, dass das Produkt nicht als normaler Haushaltsabfall zu behandeln ist, sondern an einem Sammelpunkt für das Recycling von elektrischen und elektronischen Geräten abgegeben werden muss. Durch Ihren Beitrag zum korrekten Entsorgen dieses Produkts schützen Sie die Umwelt und die Gesundheit

Ihrer Mitmenschen.

Umwelt und Gesundheit werden durch falsches Entsorgen gefährdet. Weitere Informationen über das Recycling dieses Produkts erhalten Sie von Ihrer Gemeinde, der Müllabfuhr oder dem Geschäft, in dem Sie das Produkt gekauft haben.


L'appareil est conçu et fabriqué pour faciliter sa valorisation, son recyclage ou sa réutilisation conformément à la directive européenne 2002/96/CEE relative aux appareils électriques et électroniques usagés (waste electrical and electronic equipment - WEEE).



Le logo ci-contre apposé sur l'appareil indique que ce produit ne peut pas être éliminé avec les déchets ménagers non triés. Lorsque vous aurez décidé de vous en séparer définitivement, il convient de faire procéder à la collecte sélective de cet appareil en vous conformant au mode de reprise mis en place dans votre commune (collecte ponctuelle des encombrants, déchèterie), ou en faisant appel au service de reprise proposé par votre distributeur, ou bien, en le confiant à des organisations caritatives et des associations à but non lucratif. En vous assurant que ce produit est éliminé correctement, vous favorisez la prévention des conséquences négatives pour l'environnement et la santé humaine.


Este producto cumple con la Directiva EU2002/96/EC.



El símbolo  en el producto o en su empaque indica que este producto no se puede tratar como desperdicios normales del hogar. Este producto se debe entregar al punto de recolección de equipos eléctricos y electrónicos para reciclaje. Al asegurarse de que este producto se deseché correctamente, usted ayudará a evitar posibles consecuencias negativas para el ambiente y la salud pública, lo cual podría ocurrir si este producto no se manipula de forma adecuada. Para obtener información más detallada sobre el reciclaje de este producto, póngase en contacto con la administración de su ciudad, con su servicio de desechos del hogar o con la tienda donde compró el producto.


Dit product voldoet aan de EU-richtlijn 2002/96/EG.



Het symbool  op het product of op verpakking wijst erop dat dit product niet als huishoudafval mag worden behandeld. Het moet echter naar een plaats worden gebracht waar elektrische en elektronische apparatuur worden gerecycled. Als u ervoor zorgt dat dit product op de correcte manier wordt verwijderd, voorkomt u mogelijk voor het milieu negatieve gevolgen die zich zouden kunnen voordoen in geval van verkeerde afvalbehandeling. Voor meer details in verband met het recyclen van dit product, neemt u het best contact op met de gemeentelijke instanties, het bedrijf of de dienst belast met de verwijdering van huishoudafval of de winkel waar u het product hebt gekocht.

Este produto está conforme a directiva EU 2002/96/EC.



O símbolo  impresso no produto ou na sua embalagem indica que este produto não se pode tratar como lixo doméstico normal. Este produto deve ser entregue num ponto de recolha de equipamentos eléctricos e electrónicos para reciclagem. Ao assegurar-se que este produto é eliminado correctamente, estará a ajudar a evitar possíveis consequências negativas para o ambiente e saúde pública que resultariam se este produto não fosse manipulado de forma adequada. Para obter informações mais detalhadas sobre a reciclagem deste produto, por favor contacte o gabinete da câmara municipal da sua cidade ou a loja onde comprou o produto.