



www.philips.com/welcome

| | | |
|----|-------------|----|
| SC | 用户手册 | 1 |
| | 客户服务与保修 | 25 |
| | 故障排除和常见问题解答 | 30 |

目录

| | |
|------------------------------------|-----------|
| 1. 重要 | 1 |
| 1.1 安全措施与维修..... | 1 |
| 1.2 标志说明 | 2 |
| 1.3 产品和包装材料的废弃..... | 3 |
| | |
| 2. 设置显示器 | 4 |
| 2.1 安装..... | 4 |
| 2.2 操作显示器..... | 5 |
| 2.3 卸下底座支撑臂..... | 7 |
| | |
| 3. 图像优化 | 9 |
| 3.1 SmartContrast..... | 9 |
| 3.2 Philips SmartControl Lite..... | 9 |
| | |
| 4. 技术规格 | 15 |
| 4.1 分辨率和预设模式..... | 17 |
| | |
| 5. 电源管理 | 18 |
| | |
| 6. 有关规定 | 19 |
| | |
| 7. 客户服务与保修 | 25 |
| 7.1 飞利浦平面显示器 像素残缺规定 | 25 |
| 7.2 客户服务与保修..... | 27 |
| | |
| 8. 故障排除和常见问题解答 | 30 |
| 8.1 故障检修..... | 30 |
| 8.2 一般常见问题解答 | 31 |

1. 重要

此电子版用户指南适合使用 Philips 显示器的所有用户。请在使用您的显示器之前花点时间阅读本用户手册。它包含与使用显示器相关的重要信息和注意事项。

产品享受飞利浦保修须符合下列条件：产品适当用于其设计目的、符合操作说明、返修时提供原始帐单或付款收据，帐单或收据应载明购货日期、销售商名称、产品型号及生产号。

1.1 安全措施与维修

警告

使用本文档中未介绍的控制、调整或过程可能导致碰撞、电气危险和/或机械危险。连接和使用电脑显示器时，请阅读并遵循以下说明。

操作：

- 请使显示器远离阳光直接照射、明亮强光、以及任何其他热源。长期暴露于此类环境可能导致显示器褪色和损坏。
- 移开任何可能掉入通风孔的物品或者会妨碍显示器电子器件正常冷却的物品。
- 不要堵塞机壳上的通风孔。
- 放置显示器时，确保电源插头和插座便于插拔。
- 如果通过拔掉电源线或直流电源线关闭显示器电源，则在重新连接电源线或直流电源线以进行正常操作之前，必须等待 6 秒钟。
- 请务必使用由 Philips 提供的经过认可的电源线。如果电源线缺失，请与您当地的服务中心联系。（请参见“消费者信息中心”）
- 在使用过程中，请勿让显示器受到剧烈震动或碰撞。
- 在使用或运输期间，不要敲打显示器或使显示器掉落。

维护

- 为保护显示器以避免可能的损坏，请勿过分施力于LCD面板。移动显示器时，抓住边框将其抬起；抬起时，不要将手或手指放在LCD面板上。
- 长时间不使用显示器时，应拔掉显示器电源插头。
- 使用略微蘸湿的布清洁显示器时，应拔掉显示器电源线插头。电源关闭时，可以使用干布擦拭屏幕。但是，切勿使用有机溶剂（如酒精）或含氨水的液体清洁显示器。
- 为避免电击或本机永久性损坏，不要在多尘、下雨、水附近或过分潮湿的环境中使用显示器。
- 如果显示器被弄湿了，应尽快用软布擦拭干净。
- 如果异物或水进入显示器，请立即关闭电源，并拔掉电源线。然后，取出异物或擦干水，并送到维修中心进行检修。
- 请勿在炎热、阳光直接照射或严寒的地方存放或使用显示器。
- 为了保持显示器的最佳性能并延长使用寿命，请在符合下列温度和湿度条件的地方使用显示器。
 - 温度：0-40°C 32-95°F
 - 湿度：20-80% RH

关于图像烙印/重影的重要信息。

- 显示器无人看管时务必启动移动的屏幕保护程序。如果显示器将显示静止不变的内容，请务必启用屏幕定期刷新应用程序。长时间不间断显示静止或静态图像可能会在屏幕上造成“烙印”，也称“残像”或“余像”。
“烙印”、“残像”或“余像”是LCD面板技术的一种常见现象。多数情况下，关掉电源一定时间后，“烙印”、“残像”或“余像”会逐渐消失。

小心

若不激活屏幕保护程序或者屏幕定期刷新应用程序，可能导致严重的“烙印”、“残像”或“余像”不会消失，不能修

1. 重要

复。上面提到的损坏不在保修范围内。

维修

- 只有专业的维修人士可以打开机壳盖。
- 如果在维修或集成时需要任何文档，请与您当地的服务中心联系。（请参见“消费者信息中心”一章）
- 关于运输信息，请参见“技术规格”。
- 不要将显示器放在阳光直接照射的车内。

注

如果显示器工作不正常，或者当您参照本手册中的操作说明而不知道应执行哪个步骤时，请与服务技术人员联系。

1.2 标志说明

以下分节描述使用于此文件的标志惯例。

注、注意、小心

在此指南中，文字段落配有图标并以黑体或斜体书写。这些段落含有注、注意或小心字句。其使用如下：

注

此图标显示重要信息和提示，以助你更好地使用你的电脑系统。

注意

此图标显示的信息提醒你如何避免硬体的潜在损害或数据丢失。

小心

此图标显示对身体伤害的可能性，并警告你如何避免此问题。

某些小心警告可能以不同格式出现，也可能不带任何图标。在此类情况下，小心警告的具体显示由管理机关规定。

1.3 产品和包装材料的废弃

废旧电气和电子设备 - WEEE



This marking on the product or on its packaging illustrates that, under European Directive 2002/96/EC governing used electrical and electronic appliances, this product may not be disposed of with normal household waste. You are responsible for disposal of this equipment through a designated waste electrical and electronic equipment collection. To determine the locations for dropping off such waste electrical and electronic, contact your local government office, the waste disposal organization that serves your household or the store at which you purchased the product.

Your new monitor contains materials that can be recycled and reused. Specialized companies can recycle your product to increase the amount of reusable materials and to minimize the amount to be disposed of.

All redundant packing material has been omitted. We have done our utmost to make the packaging easily separable into mono materials.

Please find out about the local regulations on how to dispose of your old monitor and packing from your sales representative.

Taking back/Recycling Information for Customers

Philips establishes technically and economically viable objectives to optimize the environmental performance of the organization's product, service and activities.

From the planning, design and production stages, Philips emphasizes the important of making products that can easily be recycled. At Philips, end-of-life management primarily entails participation in national take-back initiatives and recycling programs whenever possible, preferably in cooperation with competitors, which recycle all materials (products and related packaging material) in accordance with all Environmental Laws and taking back program with the contractor company.

Your display is manufactured with high quality materials and components which can be recycled and reused.

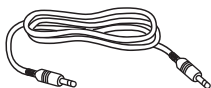
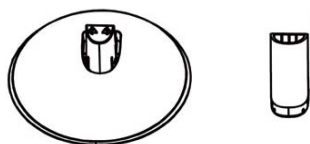
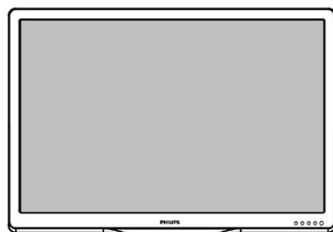
To learn more about our recycling program please visit

<http://www.philips.com/sites/philipsglobal/about/sustainability/ourenvironment/productrecyclingservices.page>.

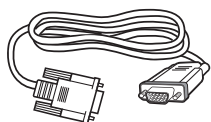
2. 设置显示器

2.1 安装

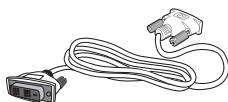
1 包装箱内物品



音频线 (选件)



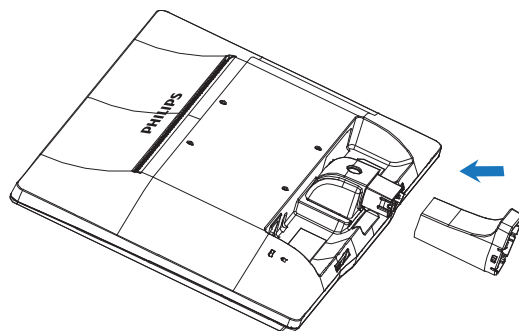
VGA (选件)



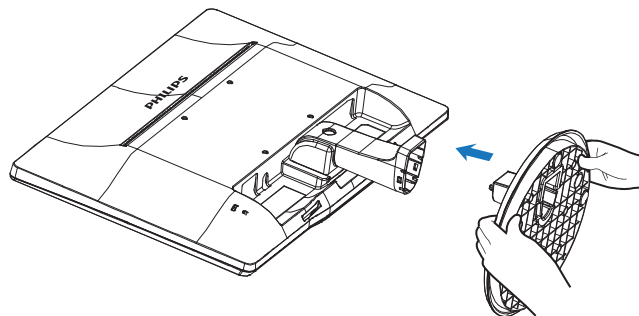
DVI (选件)

2 安装底座支撑臂

1. 将显示器正面朝下放在平滑柔软的表面上，注意不要刮擦或损坏屏幕。
2. 将底座支撑柱安装到显示器上，使其牢固就位。

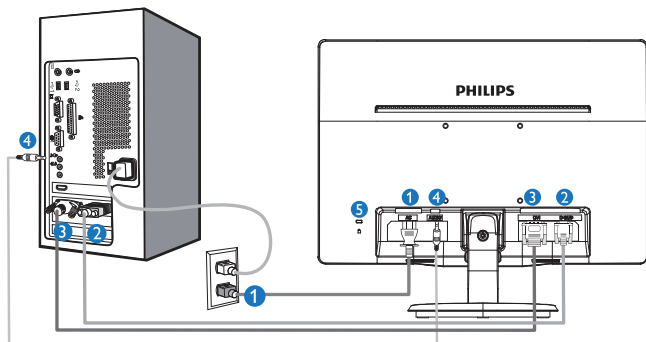


3. 用双手拿住显示器底座支撑臂，用力将底座支撑臂插入底座支撑柱。



2. 设置显示器

3 连接到 PC



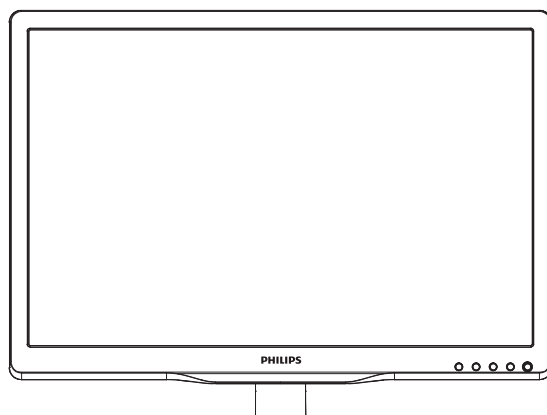
- ① 交流电源输入
- ② VGA 输入
- ③ DVI-D 输入 (仅适用于特定型号)
- ④ 音频输入 (仅适用于特定型号)
- ⑤ Kensington 防盗锁

连接到 PC

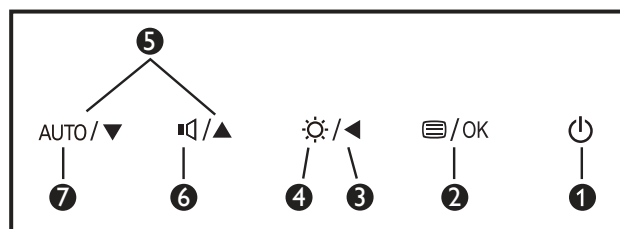
1. 将连接线牢固连接到显示器背面插口。
2. 先关闭电脑，再拉出电源线。
3. 将显示器讯号线连在电脑背面的视听连接器。
4. 将电脑及显示器的电源线插入最接近的插座内。
5. 打开计算机和显示器的电源。如果显示器显示图像，则安装完毕。

2.2 操作显示器

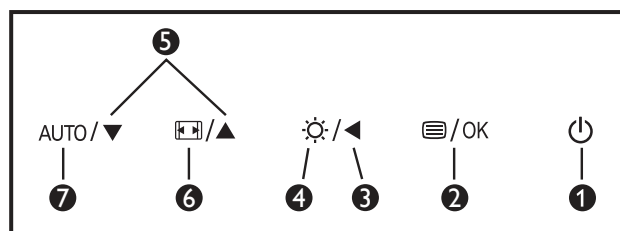
1 产品正面说明



型号 226V4LA



型号 226V4L



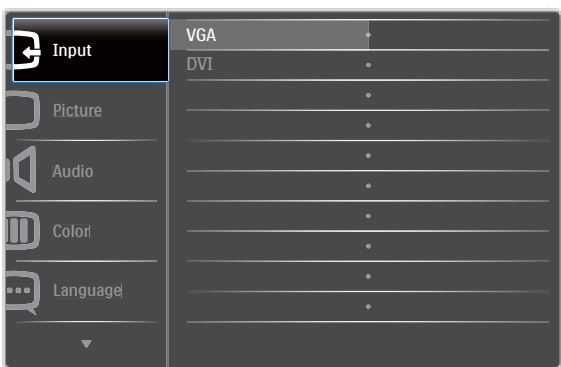
| | | |
|---|------|--------------------------|
| ① | ⏻ | 打开和关闭显示器的电源。 |
| ② | ☰/OK | 访问 OSD 菜单。 确认 OSD 调整。 |
| ③ | ◀ | 返回上一级 OSD。 |
| ④ | ☀ | 调整亮度。 |
| ⑤ | ▲▼ | 调整 OSD 菜单。 |
| ⑥ | 🔊 | 调整扬声器音量。 |
| | 🔄 | 更改显示格式。 |
| ⑦ | AUTO | 自动调整显示器。 |

2 屏幕显示 (OSD) 说明

什么是屏幕显示 (OSD)?

屏幕显示 (On-Screen Display, OSD) 是所有 Philips LCD 都具有的特性。它使得最终用户可以通过屏幕说明窗口直接调整屏幕性能或选择显示器功能。用户友好的屏幕显示界面如下所示:

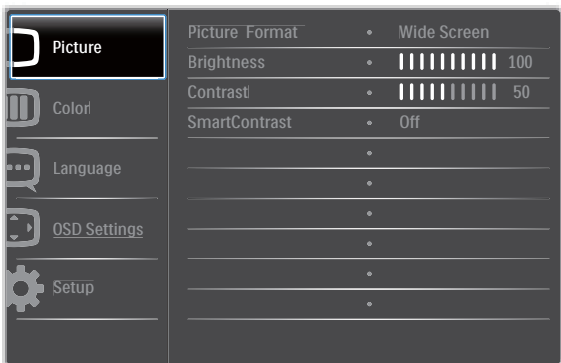
型号 226V4LA



型号 226V4L



型号 226V4L (对于 1A 型号):

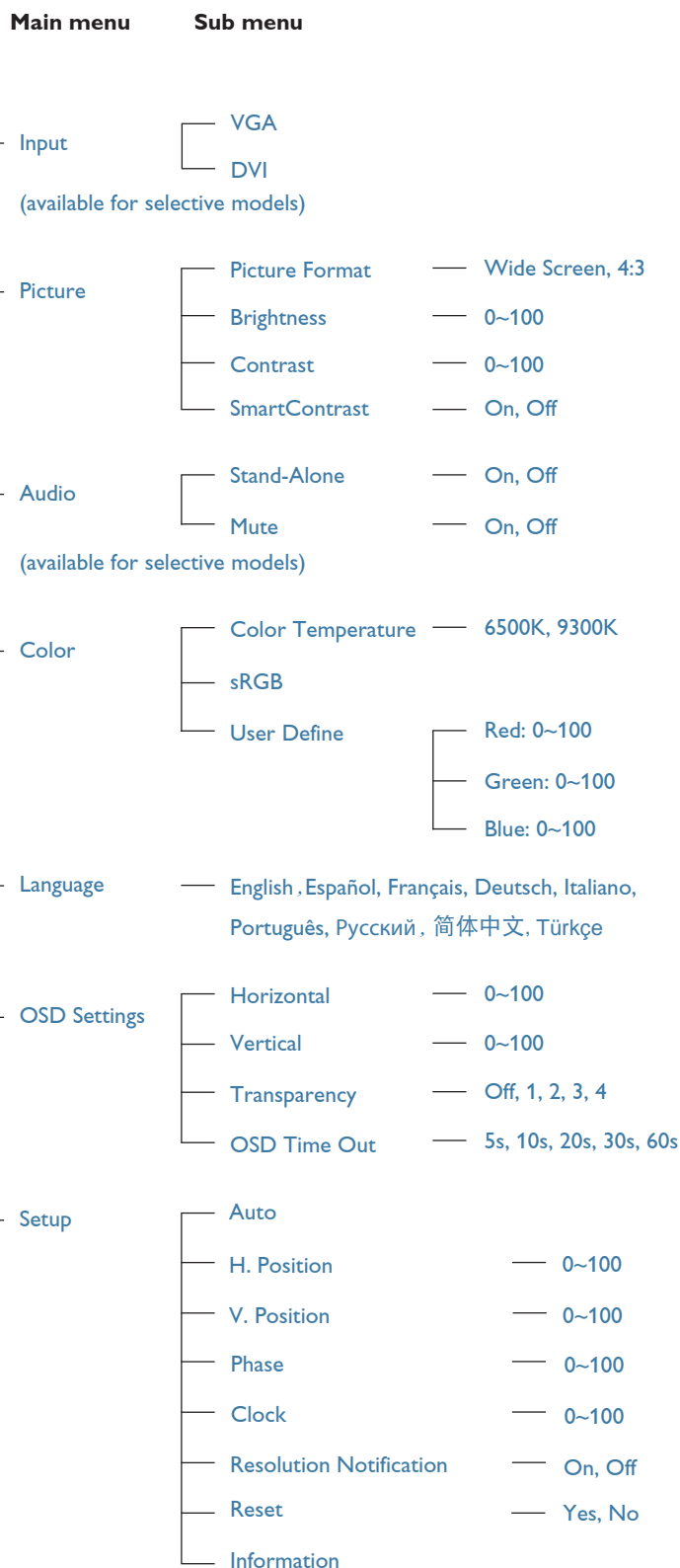


控制键简介

在上面所示的 OSD 中, 您可以按显示器前面板上的 ▼ ▲ 按钮移动光标, 然后按 OK 按钮确认所作的选择或更改。

OSD 菜单

下面是 OSD 结构概览。以后进行各种调整时, 可以以此作为参考。



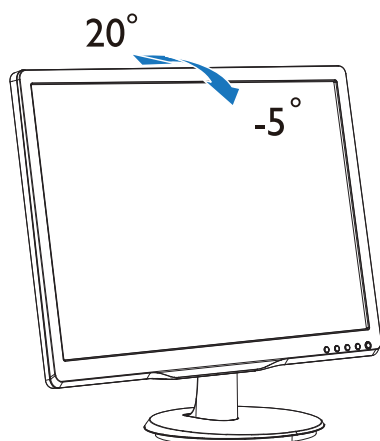
3 分辨率通知

根据设计，此显示器在其固有分辨率 1920 × 1080 @ 60 Hz 时性能最佳。当显示器以不同的分辨率开机时，屏幕上会显示提醒。请使用 1920 × 1080 @ 60 Hz 以达到最佳效果。

如果要关闭原始分辨率提示讯息，请在屏幕显示选单的设定中进行设定。。

4 物理功能

倾斜

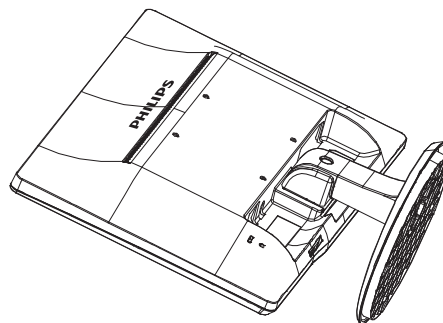


2.3 卸下底座支撑臂

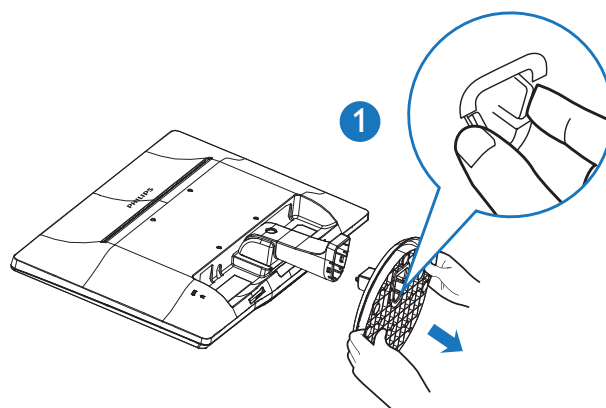
1 卸下底座支撑臂

在开始拆卸显示器底座前，请遵循下面的说明以避免可能的损坏或伤害。

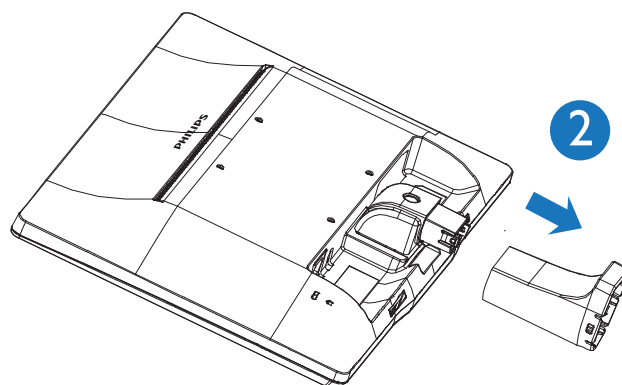
1. 将显示器正面朝下放在平滑的表面上，注意不要刮擦或损坏屏幕。



2. 按锁定夹，从底座支撑柱上卸下底座支撑臂。



3. 卸下底座支撑柱。

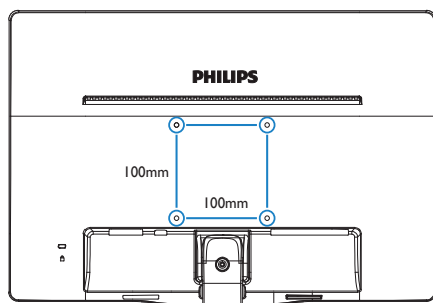


2. 设置显示器



注

此显示器可使用 100mm x 100mm -标准的接口。



3. 图像优化

3.1 SmartContrast

1 这是什么？

一项独特的技术，可以动态分析所显示的内容并自动优化LCD显示器的对比度以达到最佳清晰度和观看舒适度，对于清晰、锐利和明亮的图像提高背光亮度，对于深色背景的图像降低背光亮度。

2 为什么需要它？

您希望在显示各种内容时都能达到最佳的清晰度和观看舒适度。SmartContrast 动态控制对比度并调整背光，以提供清晰、锐利、明亮的游戏和视频图像或者清晰可读的办公文字。通过降低显示器的功耗，可以节省能耗成本，延长显示器的使用寿命。

3 它如何工作？

启用 SmartContrast 时，它将实时分析显示的内容以调整颜色和控制背光亮度。当观看视频或玩游戏时，此功能可动态增强对比度，以达到美好的娱乐体验。

3.2 Philips SmartControl Lite

Phillips 提供的 SmartControl Lite 新软件可以通过简单易用的图形界面控制显示器。这个用户友好的软件可以指导您微调分辨率、颜色校准、相位/时序调整、RGB 白点调整等，不再需要复杂的调整。

此软件的核心算法采用最新技术，可加快处理和响应速度。它基于 Windows 7 标准的引人注意的动画图标，一定会在您使用 Philips 显示器时带来美好的体验！

1 安装

- 按照说明进行操作和完成安装。
- 安装完毕后即可启动。
- 以后启动时，可以单击桌面或工具栏上的快捷方式。



首次启动Wizard（向导）

- 第一次安装完 SmartControl Lite 后，自动进入初次启动 Wizard（向导）。
- 此向导指导您逐步调整显示器性能。
- 以后，您可以进入 Plug-in（插件）菜单启动向导。
- 不使用向导时，您可以通过 Standard（标准）窗格调整更多选项。

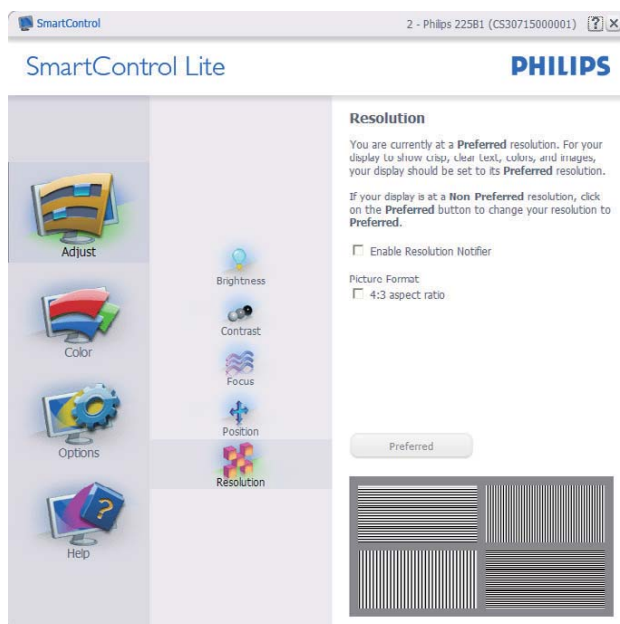
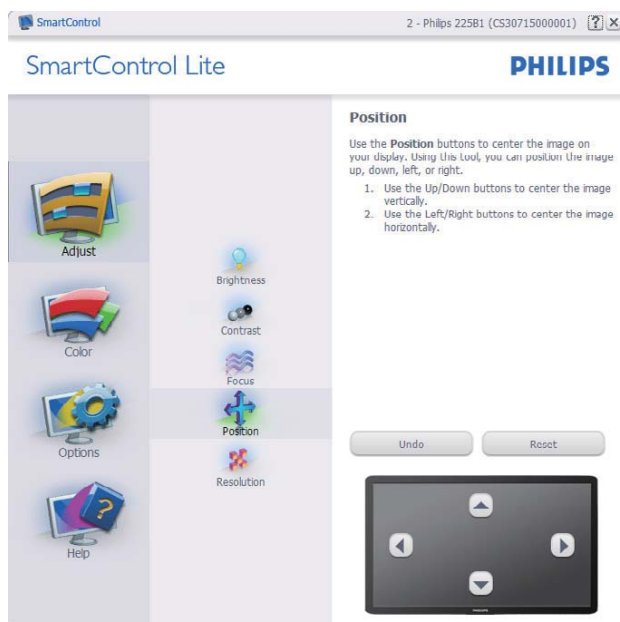


3. 图像优化

2 使用Standard（标准）窗格：

Adjust（调整）菜单：

- 您可以利用Adjust（调整）菜单来调整Brightness（亮度）、Contrast（对比度）、Focus（聚焦）、Position（位置）和Resolution（分辨率）。
- 您可以按照指导说明进行调整。
- Cancel（取消）提示用户是否取消安装。



3. 图像优化

Color（颜色）菜单：

- 您可以利用 Color（颜色）菜单调整 RGB、Black Level（黑色级别）、White Point（白点）、Color Calibration（颜色校准）。
- 您可以按照指导说明进行调整。
- 根据输入，参见下表中的子菜单项目。
- Color Calibration（颜色校准）示例



1. “Show Me”（演示）启动颜色校准教程。
2. Start（开始）- 启动 6 步颜色校准过程。
3. Quick View（快速查看）加载之前/之后的图像。
4. 如要返回 Color（颜色）主窗格，可以单击 **Cancel**（取消）按钮。
5. Enable color calibration（启用颜色校准）- 在默认情况下开启。若不选中，则不允许执行颜色校准，开始和快速查看按钮变暗。
6. 校准屏幕上必须显示专利信息。

3. 图像优化

第一个颜色校准屏幕：



- 在显示第二个颜色屏幕之前，Previous（上一个）按钮被禁用。
- Next（下一步）进入后面的目标（6个目标）。
- Final next（最后下一个）进入File（文件）>预设窗格。
- Cancel（取消）关闭用户界面，并返回插件页。

Options>Preferences（选项>首选项） -

仅当从Options（选项）下拉菜单中选择Preferences（首选项）时可用。在不支持的显示器（支持DDC/CI）上，只有Help（帮助）和Options（选项）标签可用。



- 显示当前首选项设置。
- 选中复选框时启用此功能。复选框相当于一个切换开关。
- 在默认情况下，选中（开启）桌面上的Enable Context Menu（启用上下文菜单）。

单）。Enable Context Menu（启用上下文菜单）在桌面右键上下文菜单中显示 SmartControl Lite 的 Select Preset（选择预设值）和 Tune Display（调整显示）的选项。禁用从右键上下文菜单中删除 SmartControl Lite。

- 在默认情况下，选中 On（开启）Enable Task Tray（启用任务托盘）图标。Enable context menu（启用上下文菜单）显示 SmartControl Lite 的任务托盘菜单。右键单击任务托盘图标时，显示 Help（帮助）、Technical Support（技术支持）的菜单选项、Check for Upgrade（检查更新）、About（关于）和 Exit（退出）。当禁用Enable task tray menu（启用任务托盘菜单）时，任务托盘图标将只显示 Exit（退出）。
- 在默认情况下，选中 On（开启）Run at Startup（启动时运行）。当禁用时，SmartControl Lite 在启动时不运行，也不在任务托盘中。启动 SmartControl Lite 的唯一方式是从桌面快捷方式或从程序文件。不选中此框（禁用）时，将不加载设置为在启动时运行的预设值。
- Enable transparency mode（启用透明模式）(Windows 7/Vista/XP)。默认值是 0% 不透明。

Options>Input（选项>输入） - 仅当从

Options（选项）下拉菜单中选择Input（输入）时可用。在不支持的显示器（支持DDC/CI）上，只有Help（帮助）和Options（选项）标签可用。所有其他 SmartControl Lite 标签都不可用。

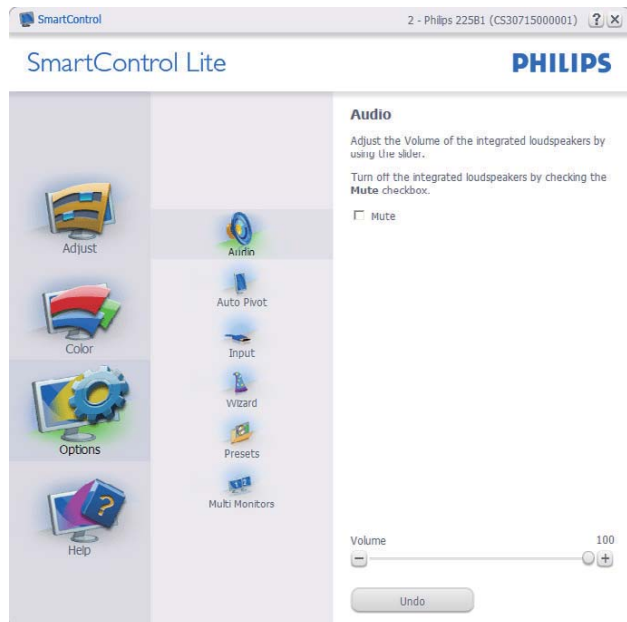
3. 图像优化



- 显示Source（输入源）使用说明窗格和当前输入源设置。
- 在单个输入显示上，不显示此窗格。

Options>Audio（选项>音频） - 仅当从 Options（选项）下拉菜单中选择 Audio（音频）时可用。

在不支持的显示器（支持 DDC/CI）上，只有 Help（帮助）和 Option（选项）标签可用。



Help>User Manual（帮助>用户手册） - 仅当从 Help（帮助）下拉菜单中选择 User Manual（用户手册）时可用。在不支持的显示器（支持 DDC/CI）上，只有 Help（帮助）和 Options（选项）标签可用。



Help>Version（帮助>版本） - 仅当从 Help（帮助）下拉菜单中选择 Version（版本）时可用。在不支持的显示器（支持 DDC/CI）上，只有 Help（帮助）和 Options（选项）标签可用。



上下文关联菜单

Context Sensitive Menu（上下文关联菜单）在默认情况下被启用。如果在 Options>Preferences（选项>首选项）窗格中选中了 Enable Context Menu（启用上下文菜单），将显示该菜单。

3. 图像优化

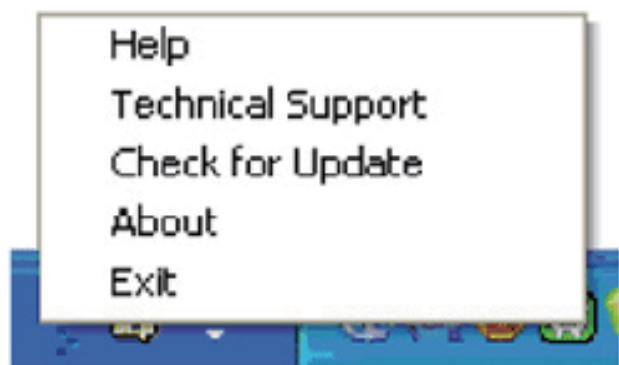


上下文菜单有 3 个项目：

- SmartControl Lite - 当选择时，显示 About（关于）屏幕。
- Select Preset（选择预设值） - 提供已保存的预设值的层级菜单，这些预设值可以立即使用。复选标记表示当前选择的预设值。此外，还可以从下拉菜单中调用工厂预设值。
- Tune Display（调整显示） - 打开 SmartControl Lite 控制面板。

任务托盘菜单启用

右键单击任务托盘中的 SmartControl Lite 图标时，显示任务托盘菜单。单击左键时启动应用程序。



任务托盘有 5 个项目：

- Help（帮助） - 访问 User Manual（用户手册）文件：使用默认的浏览器窗口打开 User Manual（用户手册）文件。
- Technical Support（技术支持） - 显示技术支持页面。
- Check for Update（检查更新） - 使用户登录到 PDI 并检查是否有最新的版本。
- About（关于） - 显示详细的参考信息：产品版本、发行信息、以及产品名称。
- Exit（退出） - 关闭 SmartControl Lite。

如要再次运行 SmartControl Lite，或者从 Program（程序）菜单中选择 SmartControl Lite，或者双击 PC 桌面图标，或者重新启动系统。






任务托盘菜单禁用

当在首选项文件夹中禁用任务托盘时，只显示 EXIT（退出）选项。如要彻底从任务托盘中删除 SmartControl Lite，可以在 Options>Preferences（选项>首选项）中禁用 Run at Startup（启动时运行）。

注

本节中的所有插图仅供参考。SmartControl 软件版本可能在没有通知的情况下变更。请经常检查官方网站 www.portrait.com/dtune/phl/enu/index 下载 SmartControl 软件的最新版本。

4. 技术规格

| 图片/显示 | |
|---------------|-------------------------------------------------------------------------------------------------------------------------------------------------------------------------------------------------------------------------------------------------------------------------------------------------------------------------------------------------------------------------------------------------------------------------------------------------------------------------------------------------------------------------------------------------------------------------------------------------------------------------------------------------------------------------------------------------------------------------------------------------------------------|
| LCD面板类型 | TFT-LCD |
| 背光 | LED |
| 面板尺寸 | 21.5" W (54.6 cm) |
| 宽高比 | 16:9 |
| 像素点距 | 0.248 x 0.248 mm |
| 亮度 | 250 cd/m ² or 200 cd/m ² |
| SmartContrast | 10,000,000: 1 |
| 对比度 (典型) | 1000:1 or 600:1 for 200 尼特 or 3000:1 for MVA panel |
| 响应时间 (典型) | 5ms or 25ms for MVA panel |
| 最佳分辨率 | 1920 x 1080 @ 60Hz |
| 视角 | 170° (H) / 160° (V) @ C/R > 10 or 90° (H) / 65° (V) @ C/R > 10 for 200 尼特 or 178° (H) / 178° (V) @ C/R > 10 for MVA panel |
| 显示颜色数 | 1670 万 |
| 垂直刷新率 | 56Hz - 76Hz |
| 水平频率 | 30kHz - 83kHz |
| sRGB | 是 |
| 连接性 | |
| 信号输入 | DVI-D (数字) (选件), VGA (模拟) |
| 输入信号 | 分离同步, 绿色同步 |
| 方便性 | |
| 用户便利性 | 226V4LA: AUTO/▼  /▲  /◀  /OK  226V4L: AUTO/▼  /▲  /◀  /OK  |
| OSD语言 | 英语、法语、德语、意大利语、俄语、西班牙语、简体中文、葡萄牙语、土耳其语 |
| 其他便利性 | Kensington 锁 |
| 即插即用兼容性 | DDC/CI, sRGB, Windows 7/Windows 8/Vista/XP, Mac OSX, Linux |
| 底座 | |
| 倾斜 | -5 / +20 |

型号 226V4LA:

| 电源 | |
|------------|--------------------------|
| 工作模式 | 21.45W (典型), 25.65W (最大) |
| 睡眠 (待机) | 0.5W |
| 不亮 | 0.5W |
| 电源 LED 指示灯 | 工作模式: 白色, 待机/睡眠: 白色 (闪烁) |
| 电源 | 内置, 100-240VAC, 50-60Hz |

型号 226V4L:

| 电源 | |
|----|--|
|----|--|

4. 技术规格

| | |
|------------|------------------------------------------------------------------------------------------------|
| 工作模式 | 21.5W（典型），23W（最大） or 20.5W（典型），23.71W（最大）for 200 尼特 or 23.6W（典型），27.82W（最大）for MVA panel |
| 睡眠（待机） | 0.5W |
| 不亮 | 0.5W |
| 电源 LED 指示灯 | 工作模式：白色，待机/睡眠：白色（闪烁） |
| 电源 | 内置，100-240VAC, 50-60Hz |

外形尺寸

| | |
|-----------------|--------------------|
| 产品（含底座）(WxHxD) | 514 × 388 × 213 mm |
| 产品（不含底座）(WxHxD) | 514 × 320 × 48 mm |

重量

| | |
|----------|--------|
| 产品（含底座） | 3.34kg |
| 产品（不含底座） | 3.00kg |
| 产品（含包装） | 4.59kg |

运行条件

| | |
|-----------|--------------|
| 温度范围（运行） | 0°C 到 40°C |
| 温度范围（非运行） | -20°C 到 60°C |
| 相对湿度 | 20% 到 80% |
| MTBF | 30,000 小时 |

环境

| | |
|-------------|------------------------|
| ROHS | 是 |
| EPEAT | Silver (www.epeat.net) |
| 包装 | 100% 可回收 |
| 特定物质 | 100% 无PVC BFR 机壳 |
| Energy Star | 是 |

符合性和标准

| | |
|------|---------------------------------------------------------------------------------------|
| 管制认证 | CE Mark, FCC Class B, GOST, SEMKO, TCO Certified (仅适用于特定机种), UL/cUL, ISO9241-307,BSMI |
|------|---------------------------------------------------------------------------------------|

机壳

| | |
|------|-------|
| 颜色 | 黑色或白色 |
| 表面处理 | 光滑/纹理 |

注

1. EPEAT Gold 和 Silver 仅在 Philips 注册了产品的地区有效。有关您所在国家地区的注册状况，请访问 www.epeat.net。
2. 此数据如有变更，恕不另行通知。访问 www.philips.com/support 下载最新版本的宣传页。

4.1 分辨率和预设模式

1 最大分辨率

1920 × 1080 @ 60 Hz (模拟输入)

1920 × 1080 @ 60 Hz (数字输入)

2 推荐分辨率

1920 × 1080 @ 60 Hz (数字输入)

| 水平频率 (kHz) | 分辨率 | 垂直频率 (Hz) |
|------------|-------------|-----------|
| 31.47 | 720 × 400 | 70.09 |
| 31.47 | 640 × 480 | 59.94 |
| 35.00 | 640 × 480 | 66.67 |
| 37.86 | 640 × 480 | 72.81 |
| 37.50 | 640 × 480 | 75.00 |
| 37.88 | 800 × 600 | 60.32 |
| 46.88 | 800 × 600 | 75.00 |
| 48.36 | 1024 × 768 | 60.00 |
| 60.02 | 1024 × 768 | 75.03 |
| 44.77 | 1280 × 720 | 59.86 |
| 63.89 | 1280 × 1024 | 60.02 |
| 79.98 | 1280 × 1024 | 75.03 |
| 55.94 | 1440 × 900 | 59.89 |
| 70.64 | 1440 × 900 | 74.98 |
| 65.29 | 1680 × 1050 | 59.95 |
| 67.50 | 1920 × 1080 | 60.00 |

注

请注意，此显示器在其固有分辨率 1920 × 1080 @ 60Hz 时工作效果最佳。为达到最佳显示效果，请遵循此项关于分辨率的建议。

5. 电源管理

如果 PC 中安装了 VESA DPM 兼容显示卡或者软件，显示器可以在不使用时自动降低功耗。如果检测到来自键盘、鼠标或其它输入设备的输入，显示器将自动“唤醒”。下表介绍此自动省电功能的功耗和信号时序：

226V4LA:

| 电源管理定义 | | | | | |
|---------|----|------|------|-------------|---------|
| VESA 模式 | 视频 | 水平同步 | 垂直同步 | 使用的功率 | LED 颜色 |
| 工作 | 开启 | 是 | 是 | 21.45W (典型) | 白色 |
| 睡眠 | 关闭 | 否 | 否 | 0.5W (典型) | 白色 (闪烁) |
| 关闭 | 关闭 | - | - | 0.5W (典型) | 关闭 |

226V4L:

| 电源管理定义 | | | | | |
|---------|----|------|------|-----------------------------------------------------------------------|---------|
| VESA 模式 | 视频 | 水平同步 | 垂直同步 | 使用的功率 | LED 颜色 |
| 工作 | 开启 | 是 | 是 | 21.5W (典型) or 20.5W (典型) for 200 尼特 or 23.6W (典型) for MVA panel | 白色 |
| 睡眠 | 关闭 | 否 | 否 | 0.5W (典型) | 白色 (闪烁) |
| 关闭 | 关闭 | - | - | 0.5W (典型) | 关闭 |

下面的设置用于测量此显示器的功耗。

- 固有分辨率：1920 × 1080
- 对比度：50%
- 亮度：250 尼特 or 200 尼特
- 色温：6500k 全白图案

注

此数据如有变更，恕不另行通知。

6. 有关规定

Lead-free Product



Lead free display promotes environmentally sound recovery and disposal of waste from electrical and electronic equipment. Toxic substances like Lead has been eliminated and compliance with European community's stringent RoHs directive mandating restrictions on hazardous substances in electrical and electronic equipment have been adhered to in order to make Philips monitors safe to use throughout its life cycle.

Congratulations!

This product is TCO Certified - for Sustainable IT



TCO Certified is an international third party sustainability certification for IT products. TCO Certified ensures that the manufacture, use and recycling of IT products reflect environmental, social and economic responsibility. Every TCO Certified product model is verified by an accredited independent test laboratory.

This product has been verified to meet all the criteria in TCO Certified, including:

- Corporate Social Responsibility
Socially responsible production - working conditions and labor law in manufacturing country
- Energy Efficiency
Energy efficiency of product and power supply. Energy Star compliant, where applicable
- Environmental Management System
Manufacturer must be certified according to either ISO 14001 or EMAS
- Minimization of Hazardous Substances
Limits on cadmium, mercury, lead & hexavalent chromium including requirements for mercury-free products, halogenated substances and hazardous flame retardants

- Design for Recycling
Coding of plastics for easy recycling. Limit on the number of different plastics used.
- Product Lifetime, Product Take Back
Minimum one-year product warranty. Minimum three-year availability of spare parts. Product takeback
- Packaging
Limits on hazardous substances in product packaging. Packaging prepared for recycling
- Ergonomic, User-centered design
Visual ergonomics in products with a display. Adjustability for user comfort (displays, headsets) Acoustic performance – protection against sound spikes (headsets) and fan noise (projectors, computers) Ergonomically designed keyboard (notebooks)
- Electrical Safety, minimal electro-magnetic Emissions Third Party Testing
All certified product models have been tested in an independent, accredited laboratory.

A detailed criteria set is available for download at www.tcodevelopment.com, where you can also find a searchable database of all TCO Certified IT products.

TCO Development, the organization behind TCO Certified, has been an international driver in the field of Sustainable IT for 20 years. Criteria in TCO Certified are developed in collaboration with scientists, experts, users and manufacturers. Organizations around the world rely on TCO Certified as a tool to help them reach their sustainable IT goals. We are owned by TCO, a non-profit organization representing office workers. TCO Development is headquartered in Stockholm, Sweden, with regional presence in North America and Asia.

For more information, please visit www.tcodevelopment.com



(仅适用于特定機種)

EPEAT

(www.epeat.net)



The EPEAT (Electronic Product Environmental Assessment Tool) program evaluates computer

desktops, laptops, and monitors based on 51 environmental criteria developed through an extensive stakeholder consensus process supported by US EPA.

EPEAT system helps purchasers in the public and private sectors evaluate, compare and select desktop computers, notebooks and monitors based on their environmental attributes. EPEAT also provides a clear and consistent set of performance criteria for the design of products, and provides an opportunity for manufacturers to secure market recognition for efforts to reduce the environmental impact of its products.

Benefits of EPEAT

Reduce use of primary materials
Reduce use of toxic materials

Avoid the disposal of hazardous waste
EPEAT's requirement that all registered products meet ENERGY STAR's energy efficiency specifications, means that these products will consume less energy throughout their life.

CE Declaration of Conformity

This product is in conformity with the following standards

- EN60950-1:2006+A11:2009+A1:2010+A12:2011 (Safety requirement of Information Technology Equipment).
- EN55022:2010 (Radio Disturbance requirement of Information Technology Equipment).
- EN55024:2010 (Immunity requirement of Information Technology Equipment).
- EN61000-3-2:2006 +A1:2009+A2:2009 (Limits for Harmonic Current Emission).
- EN61000-3-3:2008 (Limitation of Voltage Fluctuation and Flicker) following provisions of directives applicable.
- 2006/95/EC (Low Voltage Directive).
- 2004/108/EC (EMC Directive).
- 2009/125/EC (ErP Directive, EC No. 1275/2008 Implementing Directive for Standby and Off mode power consumption) and is produced by a manufacturing organization on ISO9000 level.

The product also comply with the following standards

- ISO9241-307:2008 (Ergonomic requirement, Analysis and compliance test methods for electronic visual displays).
- GS EK1-2000:2011 (GS mark requirement).
- prEN50279:1998 (Low Frequency Electric and Magnetic fields for Visual Display).
- MPR-II (MPR:1990:8/1990:10 Low Frequency Electric and Magnetic fields).
- TCO CERTIFIED (Requirement for Environment Labeling of Ergonomics, Energy, Ecology and Emission, TCO: Swedish Confederation of Professional Employees) for TCO versions.

6. 有关规定

Energy Star Declaration

(www.energystar.gov)




As an ENERGY STAR® Partner, we have determined that this product meets the ENERGY STAR® guidelines for energy efficiency.

Note


We recommend you switch off the monitor when it is not in use for a long time.

Federal Communications Commission (FCC) Notice (U.S. Only)

 This equipment has been tested and found to comply with the limits for a Class B digital device, pursuant to Part 15 of the FCC Rules. These limits are designed to provide reasonable protection against harmful interference in a residential installation. This equipment generates, uses and can radiate radio frequency energy and, if not installed and used in accordance with the instructions, may cause harmful interference to radio communications.

However, there is no guarantee that interference will not occur in a particular installation. If this equipment does cause harmful interference to radio or television reception, which can be determined by turning the equipment off and on, the user is encouraged to try to correct the interference by one or more of the following measures:

- Reorient or relocate the receiving antenna.
- Increase the separation between the equipment and receiver.
- Connect the equipment into an outlet on a circuit different from that to which the receiver is connected.
- Consult the dealer or an experienced radio/TV technician for help.

 Changes or modifications not expressly approved by the party responsible for compliance could void the user's authority to operate the equipment.

Use only RF shielded cable that was supplied with the monitor when connecting this monitor to a computer device.

To prevent damage which may result in fire or shock hazard, do not expose this appliance to rain or excessive moisture.

THIS CLASS B DIGITAL APPARATUS MEETS ALL REQUIREMENTS OF THE CANADIAN INTERFERENCE-CAUSING EQUIPMENT REGULATIONS.

FCC Declaration of Conformity


Declaration of Conformity for Products Marked with FCC Logo,

United States Only



This device complies with Part 15 of the FCC Rules. Operation is subject to the following two conditions: (1) this device may not cause harmful interference, and (2) this device must accept any interference received, including interference that may cause undesired operation.

Commission Federale de la Communication (FCC Declaration)

 Cet équipement a été testé et déclaré conforme aux limites des appareils numériques de class B, aux termes de l'article 15 Des règles de la FCC. Ces limites sont conçues de façon à fournir une protection raisonnable contre les interférences nuisibles dans le cadre d'une installation résidentielle.

CET appareil produit, utilise et peut émettre des hyperfréquences qui, si l'appareil n'est pas installé et utilisé selon les consignes données, peuvent causer des interférences nuisibles aux communications radio.

6. 有关规定

Cependant, rien ne peut garantir l'absence d'interférences dans le cadre d'une installation particulière. Si cet appareil est la cause d'interférences nuisibles pour la réception des signaux de radio ou de télévision, ce qui peut être décelé en fermant l'équipement, puis en le remettant en fonction, l'utilisateur pourrait essayer de corriger la situation en prenant les mesures suivantes:

- Réorienter ou déplacer l'antenne de réception.
- Augmenter la distance entre l'équipement et le récepteur.
- Brancher l'équipement sur un autre circuit que celui utilisé par le récepteur.
- Demander l'aide du marchand ou d'un technicien chevronné en radio/télévision.

! Toutes modifications n'ayant pas reçu l'approbation des services compétents en matière de conformité est susceptible d'interdire à l'utilisateur l'usage du présent équipement.

N'utiliser que des câbles RF armés pour les connections avec des ordinateurs ou périphériques.

CET APPAREIL NUMERIQUE DE LA CLASSE B RESPECTE TOUTES LES EXIGENCES DU REGLEMENT SUR LE MATERIEL BROUILLEUR DU CANADA.

EN 55022 Compliance (Czech Republic Only)

This device belongs to category B devices as described in EN 55022, unless it is specifically stated that it is a Class A device on the specification label. The following applies to devices in Class A of EN 55022 (radius of protection up to 30 meters). The user of the device is obliged to take all steps necessary to remove sources of interference to telecommunication or other devices.

Pokud není na typovém štítku počítače uvedeno, že spadá do třídy A podle EN 55022, spadá automaticky do třídy B podle EN 55022. Pro zařízení zařazená do třídy A (chranné pásmo 30m) podle EN 55022 platí následující. Dojde-li k rušení telekomunikačních nebo jiných zařízení je uživatel povinen provést taková opatření, aby rušení odstranil.

Polish Center for Testing and Certification Notice

The equipment should draw power from a socket with an attached protection circuit (a three-prong socket). All equipment that works together (computer, monitor, printer, and so on) should have the same power supply source.

The phasing conductor of the room's electrical installation should have a reserve short-circuit protection device in the form of a fuse with a nominal value no larger than 16 amperes (A).

To completely switch off the equipment, the power supply cable must be removed from the power supply socket, which should be located near the equipment and easily accessible.

A protection mark "B" confirms that the equipment is in compliance with the protection usage requirements of standards PN-93/T-42107 and PN-89/E-06251.

Wymagania Polskiego Centrum Badań i Certyfikacji

Urządzenie powinno być zasilane z gniazda z przyłączonym obwodem ochronnym (gniazdo z kołkiem). Współpracujące ze sobą urządzenia (komputer, monitor, drukarka) powinny być zasilane z tego samego źródła.

Instalacja elektryczna pomieszczenia powinna zawierać w przewodzie fazowym rezerwową ochronę przed zwarciami, w postaci bezpiecznika o wartości znamionowej nie większej niż 16A (amperów).

W celu całkowitego wyłączenia urządzenia z sieci zasilania, należy wyjąć wtyczkę kabla zasilającego z gniazda, które powinno znajdować się w pobliżu urządzenia i być łatwo dostępne.

Znak bezpieczeństwa "B" potwierdza zgodność urządzenia z wymaganiami bezpieczeństwa użytkowania zawartymi w PN-93/T-42107 i PN-89/E-06251.

Pozostałe instrukcje bezpieczeństwa

- Nie należy używać wtyczek adapterowych lub usuwać kołka obwodu ochronnego z wtyczki. Jeżeli konieczne jest użycie przedłużacza to należy użyć przedłużacza 3-żyłowego z prawidłowo połączonym przewodem ochronnym.
- System komputerowy należy zabezpieczyć przed nagłymi, chwilowymi wzrostami lub spadkami napięcia, używając eliminatora przepięć, urządzenia dopasowującego lub bezzakłócenowego źródła zasilania.
- Należy upewnić się, aby nic nie leżało na kablach systemu komputerowego, oraz aby kable nie były umieszczone w miejscu, gdzie można byłoby na nie nadeptywać lub potykać się o nie.
- Nie należy rozlewać napojów ani innych płynów na system komputerowy.
- Nie należy wpychać żadnych przedmiotów do otworów systemu komputerowego, gdyż może to spowodować pożar lub porażenie prądem, poprzez zwarcie elementów wewnętrznych.
- System komputerowy powinien znajdować się z dala od grzejników i źródeł ciepła. Ponadto, nie należy blokować otworów wentylacyjnych. Należy unikać kładzenia luznych papierów pod komputer oraz umieszczania komputera w ciasnym miejscu bez możliwości cyrkulacji powietrza wokół niego.

6. 有关规定

North Europe (Nordic Countries) Information

Placering/Ventilation

VARNING:

FÖRSÄKRA DIG OM ATT HUVUDBRYTARE OCH UTTAG ÄR LÄTÅTKOMLIGA, NÄR DU STÄLLER DIN UTRUSTNING PÅPLATS.

Placering/Ventilation

ADVARSEL:

SØRG VED PLACERINGEN FOR, AT NETLEDNINGENS STIK OG STIKKONTAKT ER NEMT TILGÆNGELIGE.

Paikka/Ilmankierto

VAROITUS:

SIIJOITA LAITE SITEN, ETTÄ VERKKOJOHTO VOIDAAN TARVITTAESSA HELPOSTI IRROTTAA PISTORASIESTA.

Plassering/Ventilasjon

ADVARSEL:

NÅR DETTE UTSTYRET PLASSERES, MÅ DU PASSE PÅ AT KONTAKTENE FOR STØMTILFØRSEL ER LETTE Å NÅ.

BSMI Notice (Taiwan Only)

符合乙類資訊產品之標準

Ergonomie Hinweis (nur Deutschland)


Der von uns gelieferte Farbmonitor entspricht den in der "Verordnung über den Schutz vor Schäden durch Röntgenstrahlen" festgelegten Vorschriften.

Auf der Rückwand des Gerätes befindet sich ein Aufkleber, der auf die Unbedenklichkeit der Inbetriebnahme hinweist, da die Vorschriften über die Bauart von Störstrahlern nach Anlage III α 5 Abs. 4 der Röntgenverordnung erfüllt sind.

Damit Ihr Monitor immer den in der Zulassung geforderten Werten entspricht, ist darauf zu achten, daß

1. Reparaturen nur durch Fachpersonal durchgeführt werden.
2. nur original-Ersatzteile verwendet werden.
3. bei Ersatz der Bildröhre nur eine bauartgleiche eingebaut wird.

Aus ergonomischen Gründen wird empfohlen, die Grundfarben Blau und Rot nicht auf dunklem Untergrund zu verwenden (schlechte Lesbarkeit und erhöhte Augenbelastung bei zu geringem Zeichenkontrast wären die Folge). Der arbeitsplatzbezogene Schalldruckpegel nach DIN 45 635 beträgt 70dB (A) oder weniger.

 **ACHTUNG: BEIM AUFSTELLEN DIESES GERÄTES DARAUFGAHTEN, DASS NETZSTECKER UND NETZKABELANSCHLUß LEICHT ZUGÄNGLICH SIND.**

6. 有关规定

China RoHS

The People's Republic of China released a regulation called "Management Methods for Controlling Pollution by Electronic Information Products" or commonly referred to as China RoHS. All products including CRT and Monitor which are produced and sold for China market have to meet China RoHS request.

中国大陆RoHS

根据中国大陆《电子信息产品污染控制管理办法》（也称为中国大陆RoHS），以下部分列出了本产品中可能包含的有毒有害物质或元素的名称和含量

本表适用之产品

显示器（液晶及CRT）

有毒有害物质或元素

| 部件名称 | 有毒有害物质或元素 | | | | | |
|----------|-----------|--------|--------|------------|------------|--------------|
| | 铅 (Pb) | 汞 (Hg) | 镉 (Cd) | 六价铬 (Cr6+) | 多溴联苯 (PBB) | 多溴二苯醚 (PBDE) |
| 外壳 | ○ | ○ | ○ | ○ | ○ | ○ |
| CRT显示屏 | × | ○ | ○ | ○ | ○ | ○ |
| 液晶显示屏/灯管 | × | ○ | ○ | ○ | ○ | ○ |
| 电路板组件* | × | ○ | ○ | ○ | ○ | ○ |
| 电源适配器 | × | ○ | ○ | ○ | ○ | ○ |
| 电源线/连接线 | × | ○ | ○ | ○ | ○ | ○ |

*：电路板组件包括印刷电路板及其构成的零部件，如电阻、电容、集成电路、连接器等
 ○：表示该有毒有害物质在该部件所有均质材料中的含量均在
 《电子信息产品中有毒有害物质的限量要求标准》规定的限量要求以下
 ×：表示该有毒有害物质至少在该部件的某一均质材料中的含量超出
 《电子信息产品中有毒有害物质的限量要求标准》规定的限量要求；但是上表中打“×”的部件，符合欧盟RoHS法规要求（属于豁免的部分）



环保使用期限

此标识指期限（十年），电子信息产品中含有的有毒有害物质或元素在正常使用的条件下不会发生外泄或突变，电子信息产品用户使用该电子信息产品不会对环境造成严重污染或对其人身、财产造成严重损害的期限。

中国能源效率标识

根据中国大陆《能源效率标识管理办法》，本显示器符合以下要求：

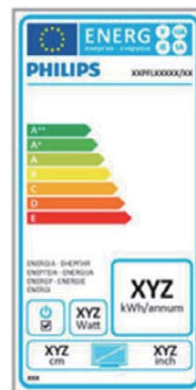
| | |
|------------|---------------|
| 能源效率(cd/W) | > 1.05 |
| 关闭状态能耗 (W) | < 0.5 |
| 能效等级 | 1级 |
| 能效标准 | GB 21520-2008 |

详细有关信息请查阅中国能效标识网：<http://www.energylabel.gov.cn/>

《废弃电器电子产品回收处理管理条例》提示性说明

为了更好地关爱及保护地球，当用户不再需要此产品或产品寿命终止时，请遵守国家废弃电器电子产品回收处理相关法律法规，将其交给当地具有国家认可的回收处理资质的厂商进行回收处理。

EU Energy Label



The European Energy Label informs you on the energy efficiency class of this product. The greener the energy efficiency class of this product is the lower the energy it consumes.

On the label, you can find the energy efficiency class, the average power consumption of this product in use and the average energy consumption for 1 year.

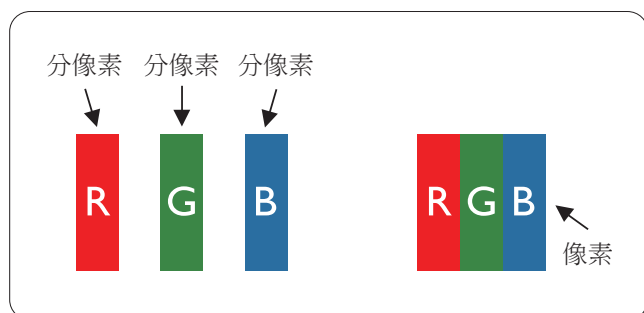


The EU Energy Label will be ONLY applied on the models bundling with HDMI and TV tuners.

7. 客户服务与保修

7.1 飞利浦平面显示器像素残缺规定

飞利浦致力于提供最优质的产品。本公司运用同行业最先进的制造程序，实行严格的质量管理。不过，平板显示器使用的 TFT LCD 面板若有像素或子像素残缺，有时也是事所难免。没有任何厂家能够担保所有的屏幕皆无像素残缺，飞利浦却保证任何显示器，如果超过不可接受的残缺量，必将得到担保条件下的维修或替换。此处须知描述不同类型的像素残缺，规定每一种类可以接受的残缺水准。为了符合所担保的维修或替换，TFT LCD 面板上的像素残缺量必须超过这些可接受的水准。例如，显示器上不足 0.0004% 的子像素可能存在缺陷。此外，鉴于有些像素残缺种类或组合比其它更引人注意，飞利浦对此种类确定更高的质量标准。本规定全球范围有效。



像素和分像素

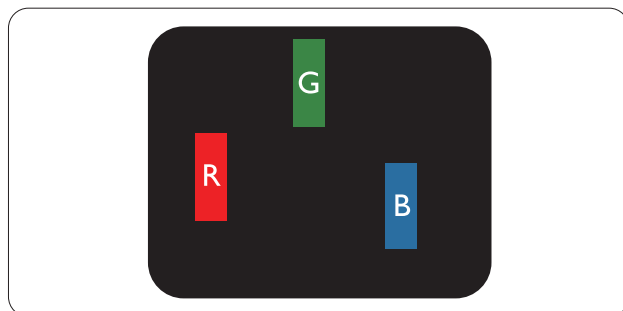
一个像素，或称图像元素，由三个属于红绿蓝主颜色的分像素组成。许多像素在一起形成一个图像。像素里的所有分像素全被照亮时，三个带颜色的分像素一起以一个白色像素出现。当他们全部变暗时，三个带颜色的分像素一起以一个黑色像素出现。其它类的明暗分像素组合则以其它颜色的单个像素出现。

像素残缺种类

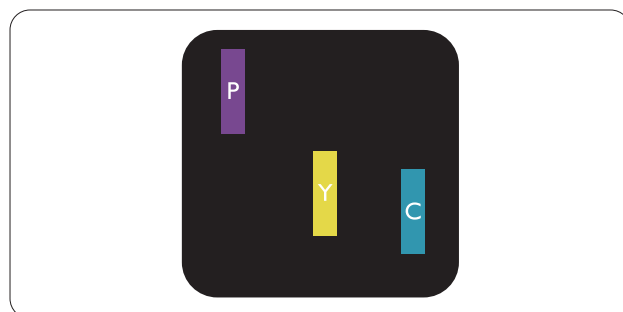
像素和分像素残缺以不同形式出现在屏幕上。有两类像素残缺，每一类内有多种分像素残缺。

亮点缺陷

亮点缺陷是一直点亮的像素或子像素。也就是说，亮点是当显示器屏幕上显示暗图案时一直发亮的子像素。亮点缺陷有如下类型：

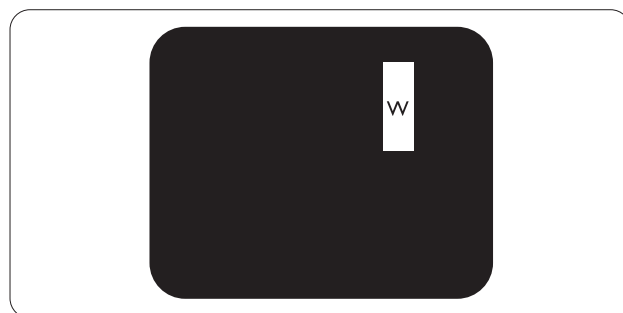


一个发亮的红绿蓝分像素



二个相邻发亮的分像素：

- 红+蓝=紫
- 红+绿=黄
- 绿+蓝=氰（浅蓝）



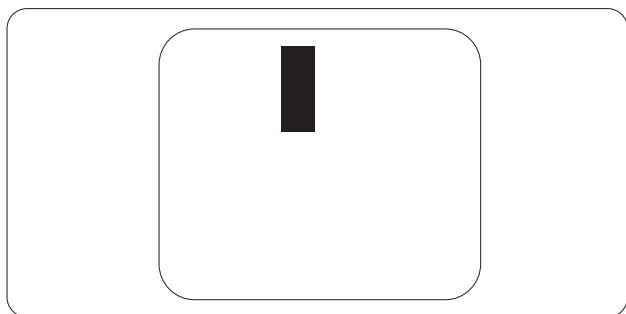
三个相邻发亮分像素（一个白色像素）

注

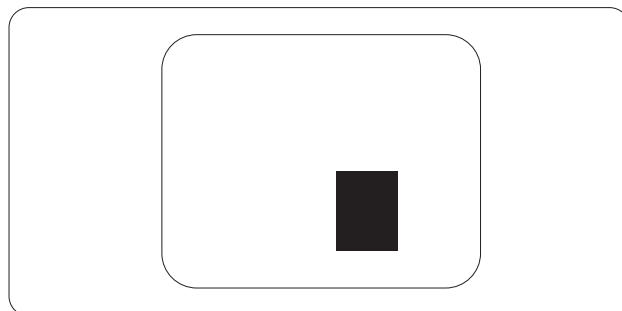
红色或蓝色亮点的亮度超过周围点 50% 以上；绿色亮点的亮度超过周围点 30%。

暗点缺陷

暗点缺陷是一直不亮的像素或子像素。也就是说，黑点是当显示器屏幕上显示亮图案时一直发暗的子像素。黑点缺陷有如下类型：

**紧凑像素残缺**

鉴于靠在一起的同类像素和分像素残缺更引人注意，飞利浦同样制定紧凑像素残缺的容许规格。

**像素残缺容许规格**

为了符合保修期内由于像素残缺而需要的维修或替换，飞利浦平板显示器的 TFT LCD 面板必须有超过下表所列容许规格的像素和子像素缺陷。

| 亮点缺陷 | 可接受的程度 |
|--------------------|--------|
| 1个亮的子像素 | 3 |
| 2个相邻的亮的子像素 | 1 |
| 3个相邻的亮的子像素（1个白色像素） | 0 |
| 两个缺陷亮点之间的距离* | >15mm |
| 所有类型的缺陷亮点总数 | 3 |

| 黑点缺陷 | 可接受的程度 |
|--------------|--------|
| 1个黑的子像素 | 5 或以下 |
| 2个相邻的黑的子像素 | 2 或以下 |
| 3个相邻的黑的子像素 | 0 |
| 两个缺陷黑点之间的距离* | >15mm |
| 所有类型的缺陷黑点总数 | 5 或以下 |

| 缺陷点总数 | 可接受的程度 |
|-----------------|--------|
| 所有类型的缺陷亮点或黑点的总数 | 5 或以下 |

注

- 1 或 2 个相邻缺陷子像素 = 1 个缺陷点
- 此显示器符合 ISO 9241-307 标准。（ISO 9241-307：人机工程学要求，分析和电子视觉显示的符合性检测方法）
- ISO9241-307 是之前众所周知的 ISO13406 标准的替代标准，后者被国际标准化组织 (ISO) 自 2008-11-13 日起撤销。

7.2 客户服务与保修

有关您所在地区的保修范围信息和更多支持要求，请访问 www.philips.com/support 网站了解详细信息。您也可以拨打下面列出的您当地的飞利浦客户服务中心电话。

西欧地区的联系信息：

| 国家/地区 | ASC | 客户服务电话 | 费用 |
|----------------|----------------|---------------------|-------------------|
| Germany | Siemens I&S | +49 01803 386 853 | € 0.09 |
| United Kingdom | Invec Scotland | +44 0207 949 0069 | Local call tariff |
| Ireland | Invec Scotland | +353 01 601 1161 | Local call tariff |
| Spain | Eatsa Spain | +34 902 888 785 | € 0.10 |
| Finland | A-novo | +358 09 2290 1908 | Local call tariff |
| France | A-novo | +33 082161 1658 | € 0.09 |
| Greece | Allman Hellas | +30 00800 3122 1223 | Free of charge |
| Italy | A-novo | +39 840 320 041 | € 0.08 |
| Netherlands | E Care | +31 0900 0400 063 | € 0.10 |
| Denmark | A-novo | +45 3525 8761 | Local call tariff |
| Norway | A-novo | +47 2270 8250 | Local call tariff |
| Sweden | A-novo | +46 08 632 0016 | Local call tariff |
| Poland | Zolter | +48 0223491505 | Local call tariff |
| Austria | Siemens I&S | +43 0810 000206 | € 0.07 |
| Belgium | E Care | +32 078 250851 | € 0.06 |
| Luxembourg | E Care | +352 26 84 30 00 | Local call tariff |
| Portugal | Eatsa Spain | +351 2 1359 1440 | Local call tariff |
| Switzerland | A-novo | +41 02 2310 2116 | Local call tariff |

中东欧地区的联系信息：

| 国家/地区 | 呼叫中心 | ASC | 客户服务电话 |
|---------------------|------|-----------------------|--------------------------------|
| Belarus | NA | IBA | +375 17 217 3386 |
| Bulgaria | NA | LAN Service | +359 2 960 2360 |
| Croatia | NA | Renoprom | +385 1 333 0974 |
| Estonia | NA | FUJITSU | +372 6519900 |
| Latvia | NA | "ServiceNet LV" Ltd. | +371 7460399 |
| Lithuania | NA | UAB "Servicenet" | +370 7400088 |
| Romania | NA | Blue Ridge Intl. | +40 21 2101969 |
| Serbia & Montenegro | NA | Kim Tec d.o.o. | +381 11 20 70 684 |
| Slovenia | NA | PC H.and | +386 1 530 08 24 |
| Ukraine | NA | Comel | +380 562320045 |
| | NA | Topaz-Service Company | +38 044 245 73 31 |
| Russia | NA | CPS | +7 (495) 645 6746 (for repair) |
| | NA | CEEE Partners | +7 (495) 645 3010 (for sales) |
| Slovakia | NA | Datalan Service | +421 2 49207155 |
| Turkey | NA | Techpro | +90 212 444 4 832 |
| Czech Rep. | NA | Asupport | 800 100 697 |
| Hungary | NA | Serware | +36 1 2426331 |
| | NA | Profi Service | +36 1 814 8080 |

拉丁美洲地区的联系信息：

| 国家/地区 | 呼叫中心 | 客户服务电话 |
|-----------|---------|---------------|
| Brazil | Vermont | 0800-7254101 |
| Argentina | | 0800 3330 856 |

中国联系信息：

中国

客户服务电话： 4008 800 008

北美联系信息：

| 国家/地区 | 呼叫中心 | ASC | 客户服务电话 |
|--------|--------------|----------|----------------|
| U.S.A. | EPI-e-center | Qwantech | (877) 835-1838 |
| Canada | Supercom | Supercom | (800) 479-6696 |

APMEA 地区联系信息:

| 国家/地区 | 呼叫中心 | ASC | 客户服务电话 |
|----------------------|--------------------------|----------------------------------------------------------------------|----------------------------------------------------------------------------------------------------|
| Australia | NA | AGOS NETWORK PTY LTD | 1300 360 386 |
| New Zealand | NA | Visual Group Ltd. | 0800 657447 |
| Hong Kong / Macau | NA | Smart Pixels Technology Ltd. | Hong Kong: Tel: +852 2619 9639 Macau:Tel: (853)-0800-987 |
| India | NA | REDINGTON INDIA LTD | Tel: 1 800 425 6396 SMS: PHILIPS to 56677 |
| Indonesia | NA | PT. Gadingsari elektronika Prima | Tel: 62 21 75909053, 75909056, 7511530 |
| South Korea | NA | PCS One Korea Ltd. | 080-600-6600 |
| Malaysia | NA | After Market Solutions (CE) Sdn Bhd | 603 7953 3370 |
| Pakistan | NA | Philips Consumer Service | (9221) 2737411-16 |
| Singapore | NA | Philips Electronics Singapore Pte Ltd (Philips Consumer Care Center) | (65) 6882 3999 |
| Taiwan | PCCW Teleservices Taiwan | FETEC.CO | 0800-231-099 |
| Thailand | NA | Axis Computer System Co., Ltd. | (662) 934-5498 |
| South Africa | NA | Sylvara Technologies Pty Ltd | 086 0000 888 |
| United Arab Emirates | NA | AL SHAHD COMPUTER L.L.C | 00971 4 2276525 |
| Israel | NA | Eastronics LTD | 1-800-567000 |
| Vietnam | NA | FPT Service Informatic Company Ltd. | +84 8 38248007 Ho Chi Minh City +84 5113.562666 Danang City +84 5113.562666 Can tho Province |
| Philippines | NA | Glee Electronics, Inc. | (02) 633-4533 to 34, (02) 637-6559 to 60 |
| Sri Lanka | NA | no distributor and/or service provider currently | |
| Bangladesh | NA | Distributor: Computer Source Ltd (warranty buy-out) | 880-2-9141747, 9127592 880-2-8128848 / 52 |
| Nepal | NA | Distributor: Syakar Co. Ltd (warranty buy-out) | 977-1-4222395 |
| Cambodia | NA | Distributor: Neat Technology Pte Ltd (Singapore) (warranty buy-out) | 855-023-999992 |

8. 故障排除和常见问题解答

8.1 故障检修

本页介绍用户可以解决的问题。如果在尝试这些解决办法后问题仍然存在，请与 Philips 客户服务代表联系。

1 常见问题

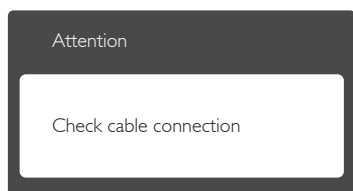
无图片（电源 LED 不亮）

- 确保电源线两端分别插入电源插座和显示器背面的插口。
- 首先，确保显示器正面的电源按钮处于 OFF（关）位置，然后将其按至 ON（开）位置。

无图片（电源 LED 显示白色）

- 确保计算机处于开机状态。
- 确保信号线正确连接到计算机。
- 确保显示器线缆接头没有弯曲的插针。若有，请修理或更换线缆。
- 可能激活了节能功能

屏幕上显示



- 确保显示器线缆正确连接到计算机。（另请参见快速入门指南）。
- 检查显示器线缆是否有弯曲的插针。
- 确保计算机处于开机状态。

AUTO（自动）按钮不起作用

- 自动功能仅适用于 VGA-模拟模式。如果对结果不满意，您可以通过 OSD 菜单进行手动调整。

注

自动功能不适用于 DVI-数字模式，因为该模式不需要自动调整。

冒烟或出现火星

- 切勿执行任何故障排除步骤。
- 为安全起见，立即从主电源上拔掉显示器电源线。
- 立即与 Philips 客户服务代表联系。

2 图像问题

图像不居中

- 使用 OSD 主控制中的“Auto”（自动）功能调整图像位置。
- 使用 OSD 主控制中设定的 Phase/Clock（相位/时序）调整图像位置。这仅在 VGA 模式下起作用。

屏幕上的图像震动

- 检查信号线是否正确牢固地连接到图形板或 PC。

有垂直闪烁现象



- 使用 OSD 主控制中的“Auto”（自动）功能调整图像位置。
- 使用 OSD 主控制中设定的 Phase/Clock（相位/时序）消除竖条。这仅在 VGA 模式下起作用。

有水平闪烁现象



- 使用 OSD 主控制中的“Auto”（自动）功能调整图像位置。
- 使用 OSD 主控制中设定的 Phase/Clock（相位/时序）消除竖条。这仅在 VGA 模式下起作用。

图像模糊不清或太暗

- 使用 OSD 调整对比度和亮度。

关闭电源后仍有图像残留或重影现象。

- 长时间不间断显示静止或静态图像可能会在屏幕上造成“烙印”，也称“残像”或“余像”。“烙印”、“残像”或“余像”是LCD面板技术的一种常见现象。大多数情况下，在关闭电源后，图像残留或重影会随着时间的推移而逐渐消失。
- 显示器无人看管时务必启动移动的屏幕保护程序。
- 如果液晶显示器将显示静止不变的内容，请务必启用屏幕定期刷新应用程序。
- 严重的“烙印”、“残像”或“余像”不会消失，不能修复。上面提到的损坏不在保修范围内。

图像变形。文字模糊。

- 将 PC 的显示分辨率设成显示器屏幕的固有分辨率。

屏幕上出现绿色点、红色点、蓝色点、黑点或白点

- 坏点是当今使用的液晶技术的正常特性，请参见像素策略以了解详情。

“电源开启”指示灯太亮，会干扰我

- 您可以使用 OSD 主控制中设置的电源 LED 来调整“电源开启”指示灯。

如需进一步帮助，请参见消费者信息中心列表并联系 Philips 客户服务代表。

8.2 一般常见问题解答

问题 1: 安装显示器时，如果屏幕上显示“Cannot display this video mode”（无法显示此视频模式），怎么办？

回答: 建议此显示器使用的分辨率：1920 x 1080 @60Hz。

- 拔掉所有线缆，然后将 PC 连接到您原来使用的显示器。
- 在 Windows Start（开始）菜单中，选择 Settings/Control Panel（设置 / 控制面板）。

在 Control Panel（控制面板）窗口中，选择 Display（显示）图标。在 Display（显示）控制面板中，选择“Setting”（设置）选项卡。在 Setting（设置）选项卡下的“desktop area”（桌面区域）框中，将滑块移到 1920 x 1080 像素。

- 打开“Advanced Properties”（高级属性），将刷新率设为 60Hz，然后单击 OK（确定）。
- 重新启动计算机，然后重新执行步骤 2 和 3 以确认 PC 设置在 1920 x 1080 @60Hz。
- 关闭计算机，断开原来的显示器，重新连接 Philips LCD 显示器。
- 打开显示器电源，然后打开 PC 电源。

问题 2: 建议 LCD 显示器使用的刷新率是多少？

回答: 建议的 LCD 显示器刷新率是 60Hz，若屏幕上出现任何干扰，最高可将其设成 75Hz 以检查能否消除干扰。

问题 3: 光盘上的 .inf 和 .icm 文件有什么用？如何安装驱动程序（.inf 和 .icm）？

回答: 它们是显示器的驱动程序文件。按照用户手册中的说明安装驱动程序。第一次安装显示器时，计算机可能会需要显示器驱动程序（.inf 和 .icm 文件）或驱动程序磁盘。按照说明插入产品包装中包含的光盘。显示器驱动程序（.inf 和 .icm 文件）将会自动安装。

问题 4: 如何调整分辨率？

回答: 您的视频卡 / 图形驱动程序和显示器共同决定了可用的分辨率。您可以在 Windows® 控制面板的“Display properties”（显示属性）中选择所需的分辨率。

问题 5: 调整显示器时不知道如何操作怎么办？

回答： 只需按“OK”（确定）按钮，然后选择“Reset”（复位）即可全部恢复至原始出厂设置。

问题 6: LCD 屏幕是否抗刮擦？

回答： 一般而言，建议您不要用力撞击面板表面，并且应防止锐利或坚硬物品接触面板表面。操作显示器时，请勿施力于面板表面。否则，可能会影响保修。

问题 7: 如何清洁 LCD 表面？

回答： 使用干净的软布进行正常清洁。细致清洁时，请使用异丙醇。请勿使用普通酒精、乙醇、丙酮、己烷等其他溶剂。

问题 8: 我可以更改显示器的颜色设置吗？

回答： 可以，您可以通过 OSD 控制来更改颜色设置，具体步骤如下：

- 按“OK”（确定）显示 OSD（屏幕显示）菜单
- 按“Down Arrow”（向下箭头）选择“Color”（颜色）选项，然后按“OK”（确定）进入颜色设置，有如下三个设置。

1. Color Temperature（色温）：包括 2 个设置，分别是 6500K 和 9300K。设置在 6500K 范围内时，面板上显示“warm（暖色调），呈现红白色调”；色温为 9300K 时显示“cool（冷色调），呈现蓝白色调”。
2. sRGB：这是确保在不同设备（如数码相机、显示器、打印机、扫描仪等）之间正确交换颜色的一种标准。
3. User Define（用户定义）：用户可以调整红色、绿色和蓝色，从而选择自己喜欢的颜色设置。

注：

当物体被加热时所放射的光的色彩测量值。该测量值以绝对温标来表述（开尔文度数）。较低的开氏温度（如 2004K）是红

色；较高的温度（如 9300K）是蓝色。中性温度是白色，6504K。

问题 9: 我可以将我的液晶显示器连接到 PC、工作站或 Mac 吗？

回答： 可以。飞利浦的所有液晶显示器都与标准的 PC、Mac 和工作站完全兼容。将此显示器连接到 Mac 系统时，您需要使用一个线缆适配器。有关的详细信息，请与您的飞利浦销售代表联系。

问题 10 飞利浦液晶显示器可以即插即用吗？

回答： 可以，这些显示器在 Windows 7/Windows 8/Vista/XP/NT、Mac OS X、Linux 下支持即插即用功能。

问题 11 液晶显示器面板上的图像残留或重影是指什么？

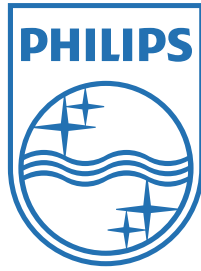
回答： 长时间不间断显示静止或静态图像可能会在屏幕上造成“烙印”，也称“残像”或“余像”。“烙印”、“残像”或“余像”是显示器面板技术的一种常见现象。大多数情况下，在关闭电源后，图像残留或重影会随着时间的推移而逐渐消失。显示器无人看管时务必启动移动的屏幕保护程序。如果显示器将显示静止不变的内容，请务必启用屏幕定期刷新应用程序。

警告

若不激活屏幕保护程序或者屏幕定期刷新应用程序，可能导致严重的“烙印”、“残像”或“余像”将无法消失，也无法修复。上面提到的损坏不在保修范围内。

问题 12 为什么显示器显示的文字不够清晰，显示的字符有锯齿现象？

回答： 此液晶显示器在其固有分辨率 1920 × 1080 @60Hz 时工作效果最佳。为达到最佳显示效果，请使用此分辨率。



© 2012 Koninklijke Philips Electronics N.V. 保留所有权利。

Philips 和 Philips Shield Emblem 是 Koninklijke Philips Electronics N.V. 的注册商标，其使用需遵循 Koninklijke Philips Electronics N.V. 的许可。

规格如有变更，恕不另行通知。

版本: M4226V4T