

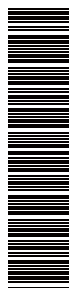
请至以下互联网址注册产品
以获得完整的信息服务

www.philips.com/welcome

3500系列LED背光源液晶电视



快速 使用指南



2002460200 T

PHILIPS

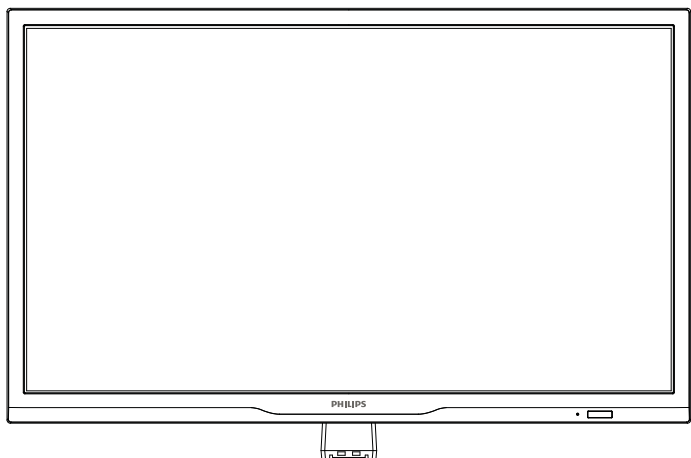
目录

包装清单	3
电池安装方式	4
安装底座	5
拆卸底座	6
壁挂安装	6
连接	7



包装清单

您的产品包装箱内应该含有下列物品：

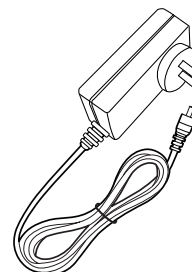


电视机

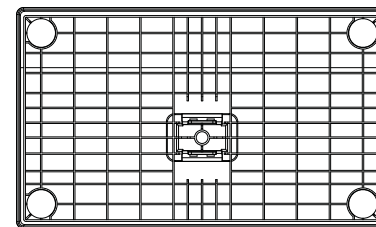


AAA

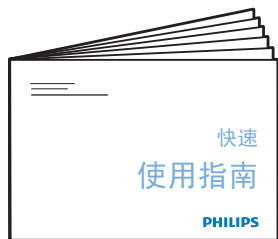
遥控器与2颗AAA电池



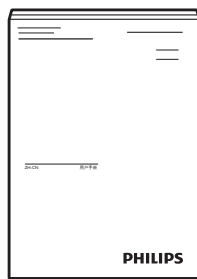
电源适配器



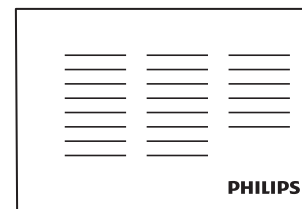
底座



快速使用指南



使用手册

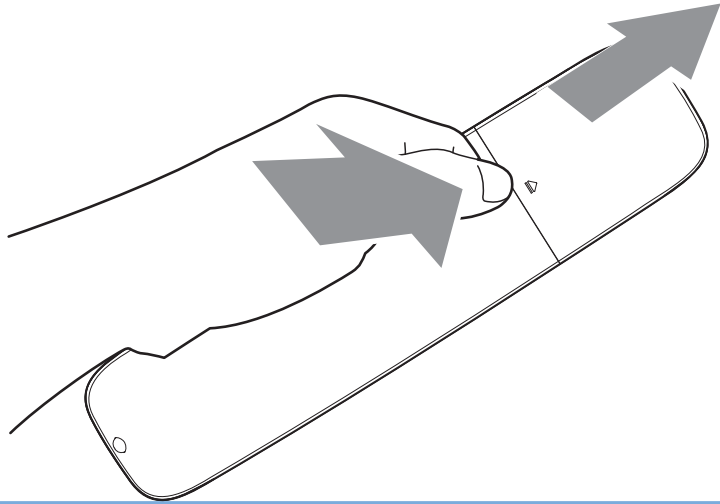


保修卡

1

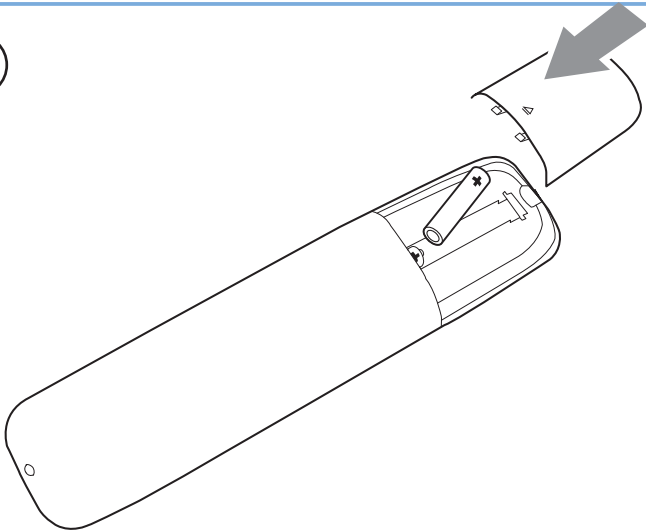
电池安装方式

①



轻按压住电池盖，向外推开遥控器后方的电池盖

②



依图示放入2颗AAA电池后盖上电池盖
(注意电池正负极对应正确)

2



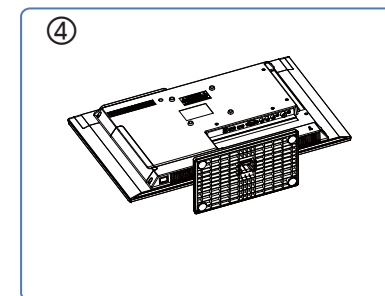
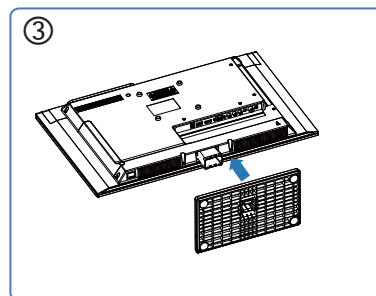
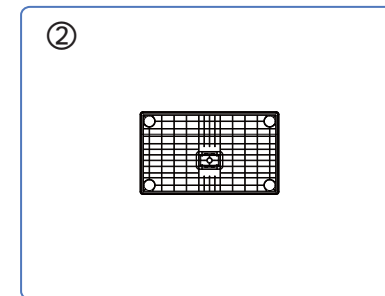
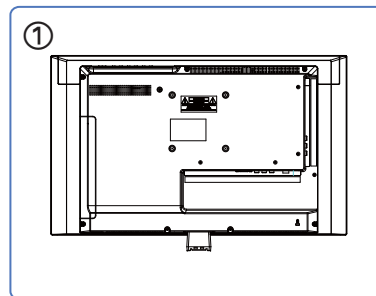
安装底座



步骤一：确认断开电视机所有的线缆连接；
步骤二：将电视机正面朝下放在铺有软布的稳固平整台面上，并使电视机底部边缘靠近平整台面边缘如图示1；
步骤三：从包装箱中取出底座，如图示2，并注意避免滑落造成危险；
步骤四：将底座按图示3方式与支架装配在一起。



再次确认各部件安装到位，卡勾完全卡入底座中，将机器抬起竖直放置到稳固的平整台面上，再进行相关电缆连接及调试。因液晶面板为易碎品，此安装过程注意尽量避免触碰到液晶面板，以免造成液晶面板损伤。



拆卸底座

步骤一：断开电视机所有的线缆连接；

步骤二：将电视机正面朝下放在铺有软布的稳固平整台面上，并使电视机底部边缘靠近平整台面边缘；

步骤三：按图示1按压底座下部的卡点，取下底座，此过程注意避免滑落造成危险；

步骤四：按图示3松开螺丝取下支架，此过程注意避免滑落造成危险；

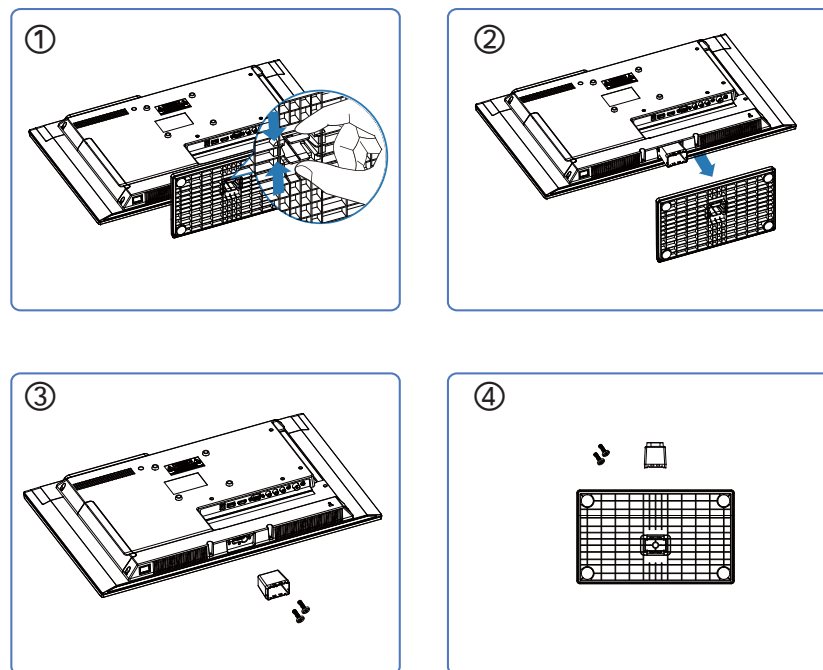
请保留拆卸下来的螺丝及底座组件，以便您在需要安装底座时再次使用。

壁挂安装

电视机壁挂安装需要用到电视机壁挂架，壁挂架需要单独购买，本机未附带。

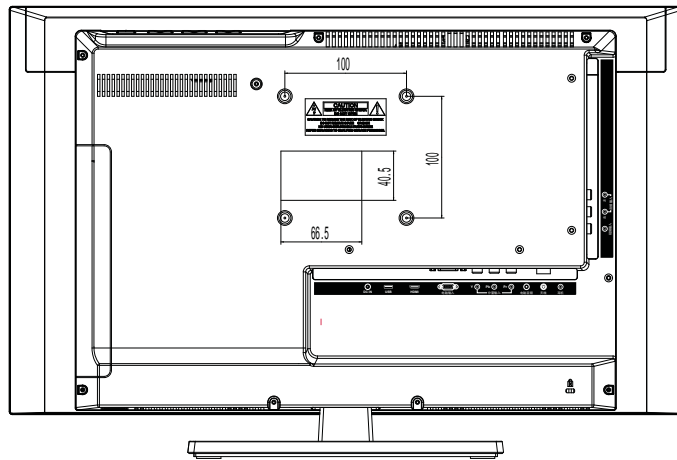
步骤一：按上面底座拆卸方式的说明先将底座组件拆卸，若电视机尚未安装底座则略过此步骤；

步骤二：依照电视机壁挂架说明书或经由专业人士进行壁挂的安装；



3


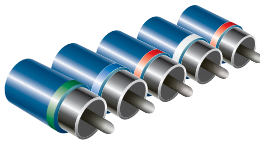
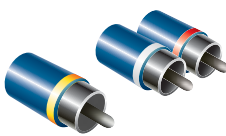
连接



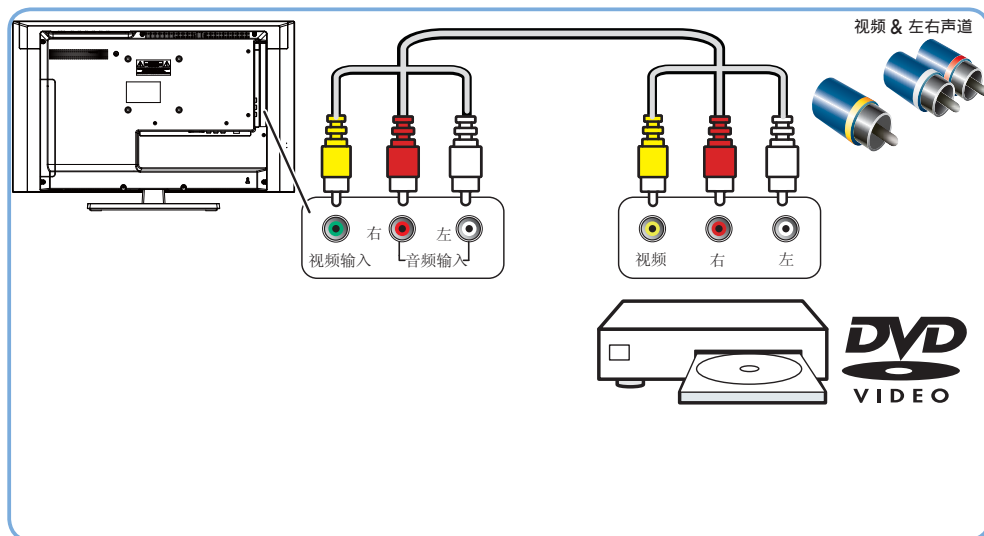
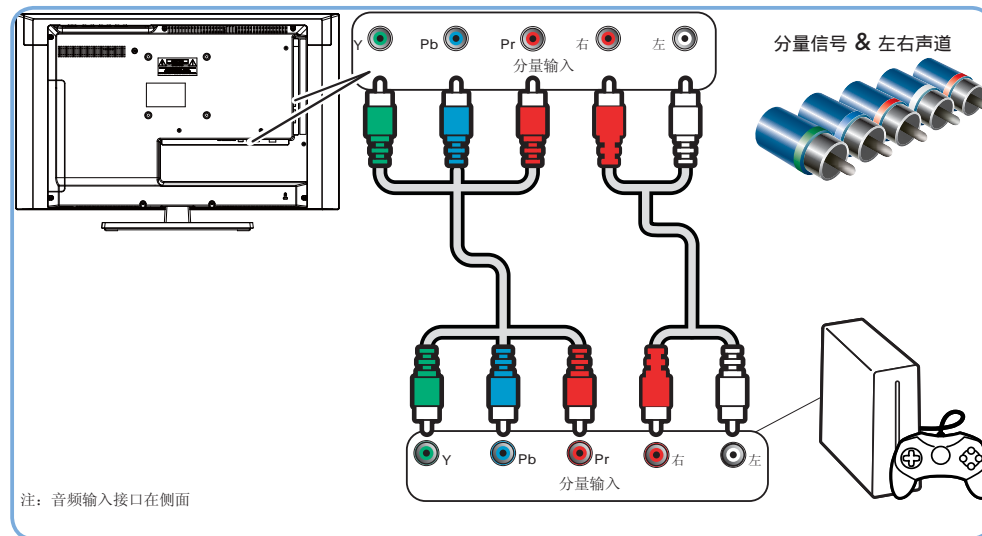
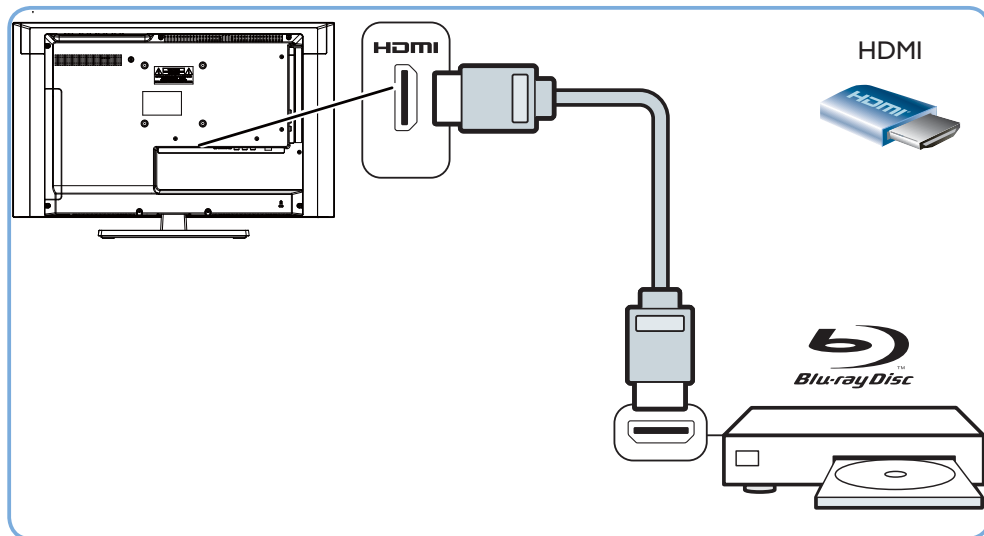
左
右
音频输入
视频输入

DC IN USB HDMI 电脑输入 Y Pb Pr 分量输入 电脑音频 天线 耳机

建议使用的影像端子接口:

<p>HDMI ★★★★★</p> 	<p>HDMI: 影像画质最佳</p>
<p>分量信号 & 左右声道 ★★★★</p> 	<p>分量端子: 影像画质次佳</p>
<p>视频 & 左右声道 ★</p> 	<p>AV端子: 影像画质普通</p>

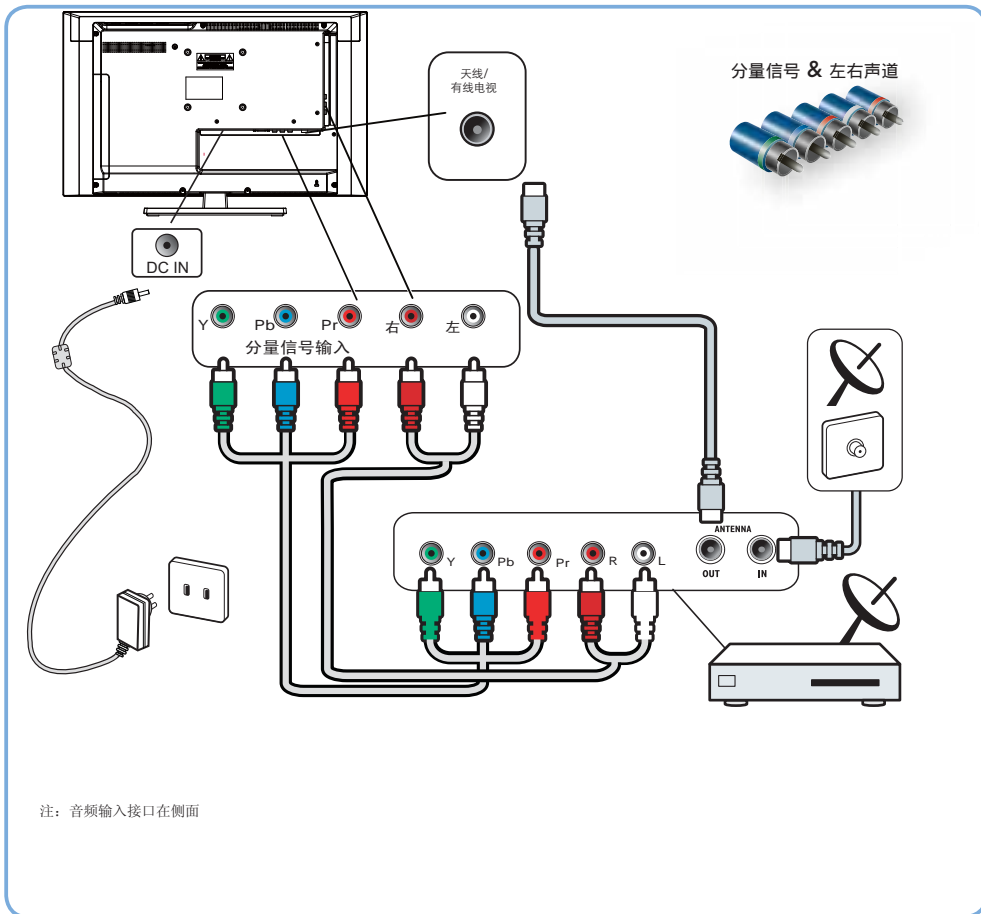
影音端子连接方式



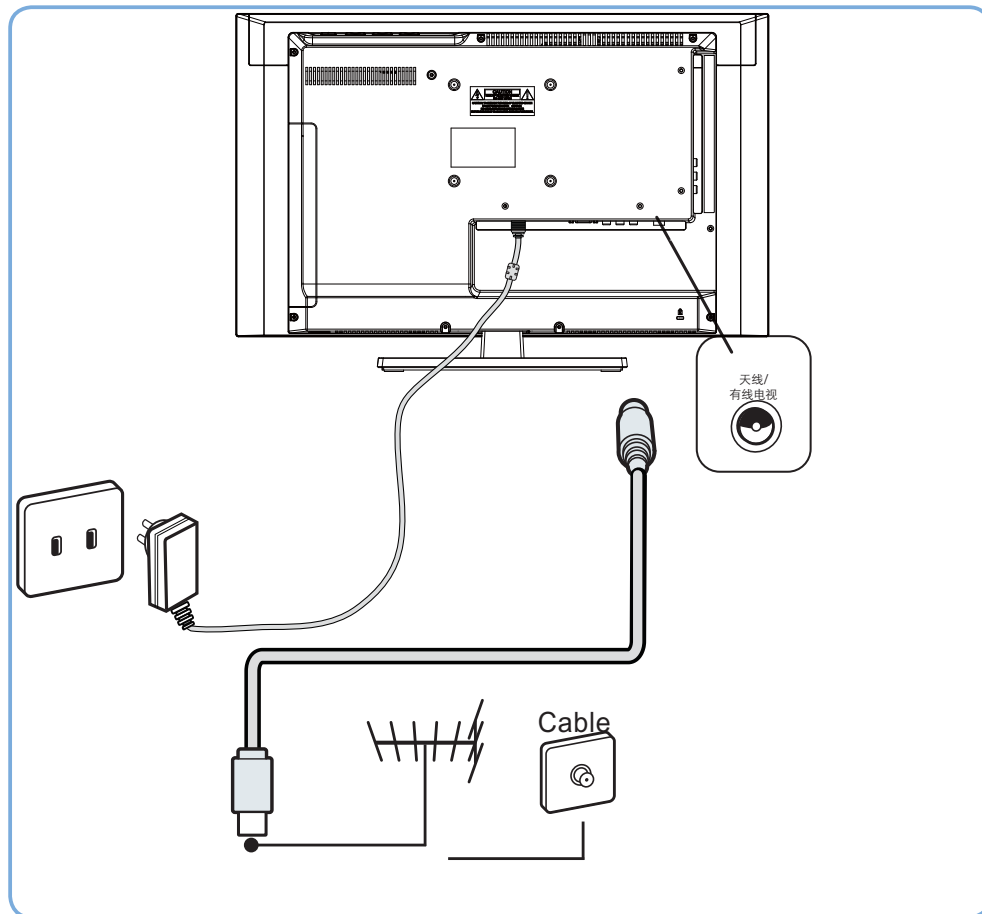
4

接上电源与电视信号

通过机顶盒连接



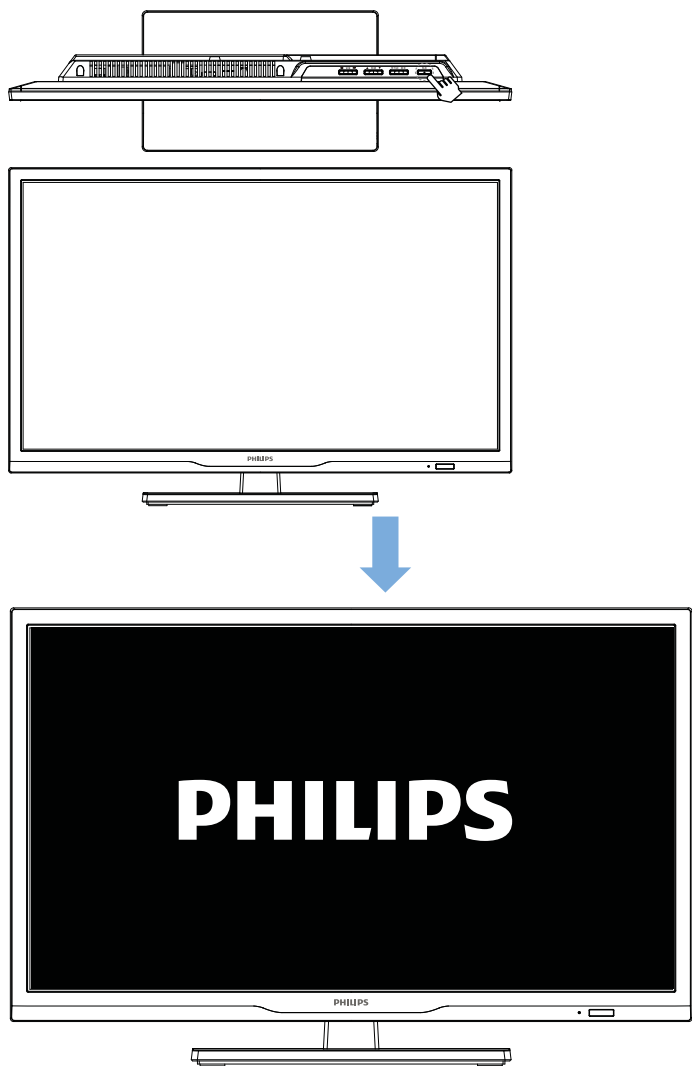
通过天线连接



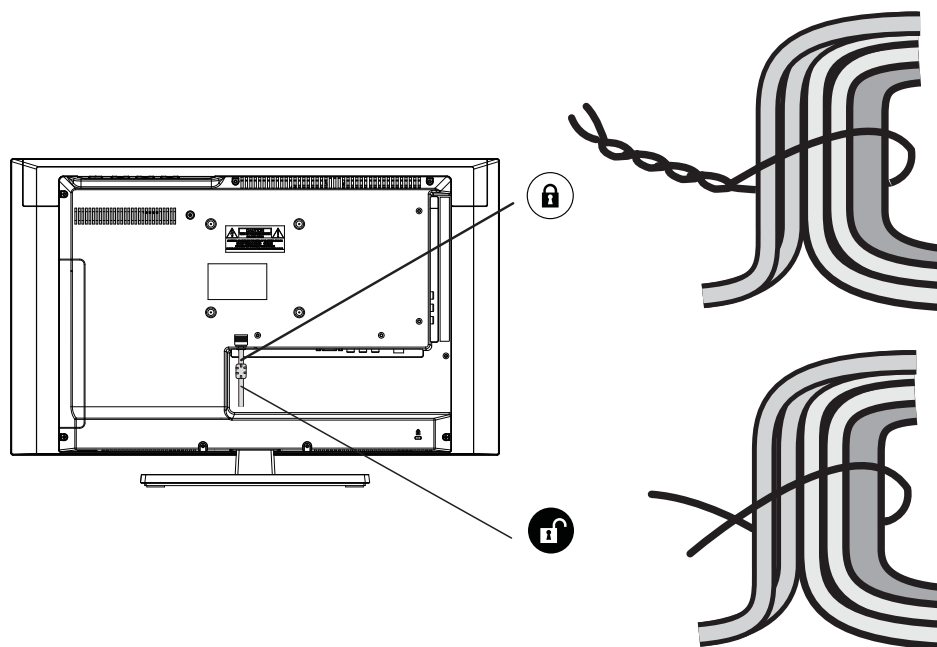
备注：

由于用户装修时电源的地线与有线信号的地线电压有差异，可能造成有线信号与电视机连接处会有发热的情况，情况严重时会导致事故发生，为了避免不安全事故的发生及提高观看电视的安全性，电视机内置集成天线隔离器。

按下电源开关打开电视机

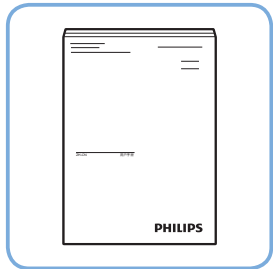


将绑线松开





更多操作信息请参考使用手册与PHILIPS support网站。





所有注册和未注册的商标是其各自所有者的财产。
规格如有变更，恕不另行通知。

Philips 和 Philips 盾牌图形是皇家飞利浦电子股份有限公司的注册商标，
其使用需遵循皇家飞利浦电子股份有限公司的许可。

出版日期：2013年11月