

请至以下互联网址注册产品  
以获得完整的信息服务

[www.philips.com/welcome](http://www.philips.com/welcome)



1100系列LED背光源液晶电视

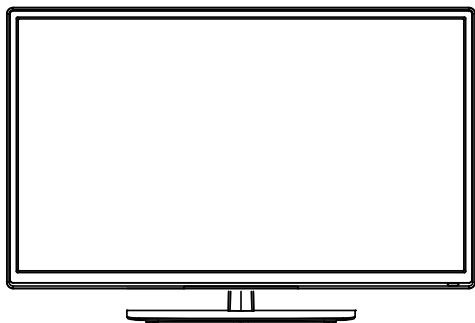
32PFL1140/T3

# 快速 使用指南

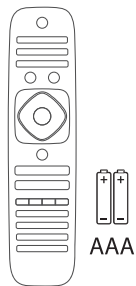
**PHILIPS**



您的产品包装箱内应该含有下列物品：



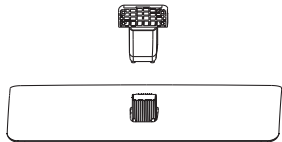
电视机



遥控器与  
2颗AAA电池



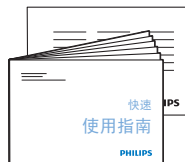
电源线  
(或本机自带)



底座附件(含螺丝)



说明书



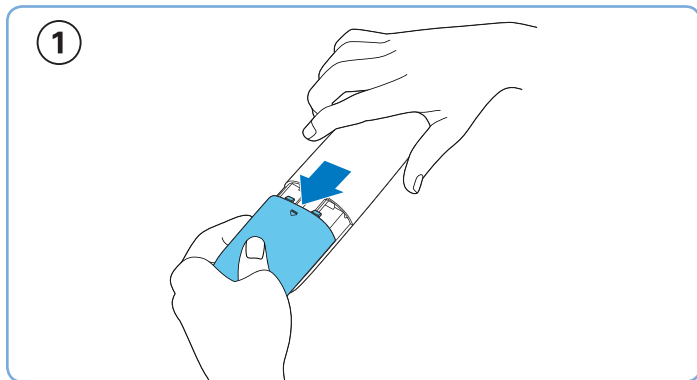
快速使用指南

保修卡

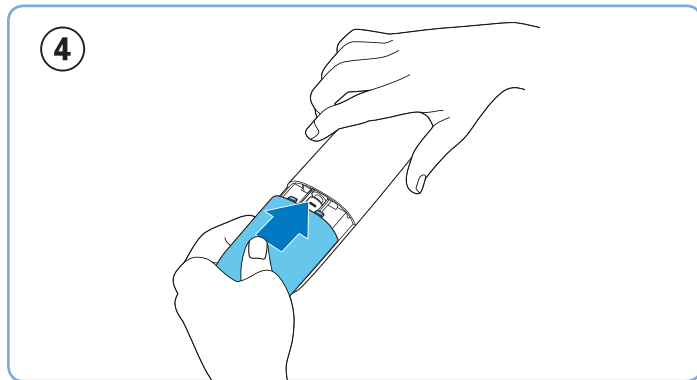
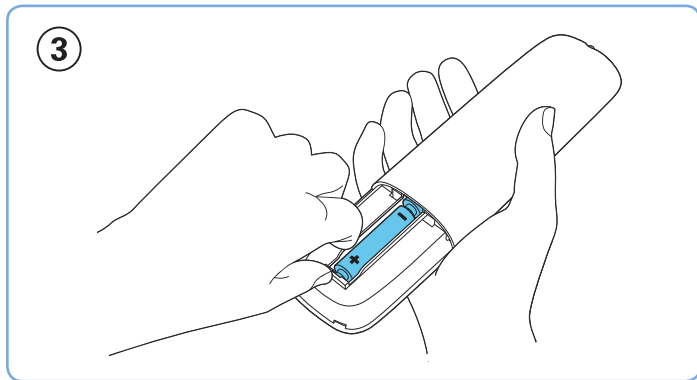
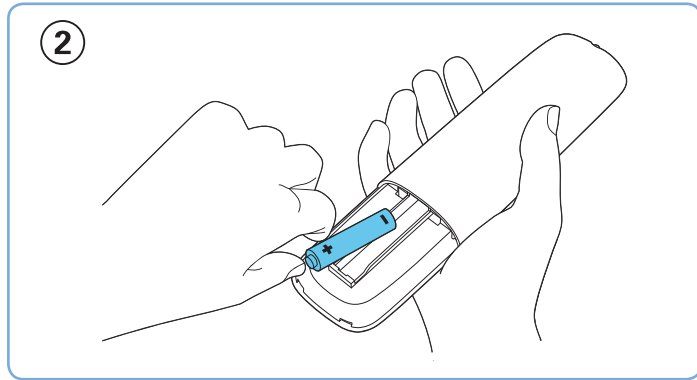
# 1

## 电池安装方式：

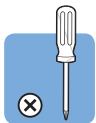
按下遥控器后方的电池盖后打开电池盖



依图所示方向放入2颗AAA电池



# 2



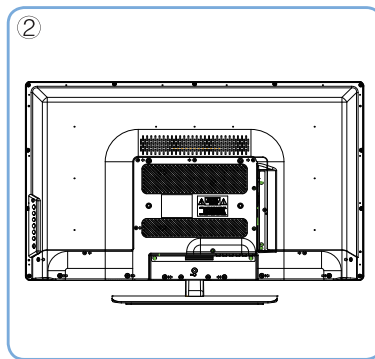
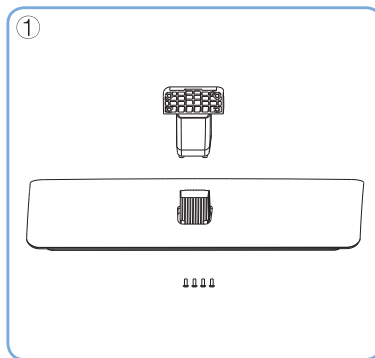
## 安装底座

断开电视所有的线缆连接。

将电视机正面朝下放在铺有软布的稳定台面上，确定电视底部靠近台面边缘。

将底座支撑插入底座并与铁板对应孔位对齐，锁紧螺钉。然后底座支撑组件锁定在整机后壳上。确认各部分锁附和连接是否到位、牢固。

再次确认各部件安装到位，螺丝全部锁紧后，将机器抬起竖直放置到稳固的平整台面上，再进行相关电缆连接及调试。因液晶面板为易碎品，此安装过程注意尽量避免触碰到液晶面板，以免造成液晶面板损伤。



2



## 拆卸底座

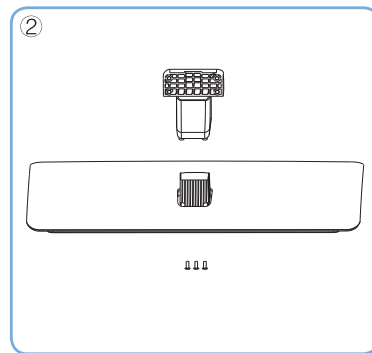
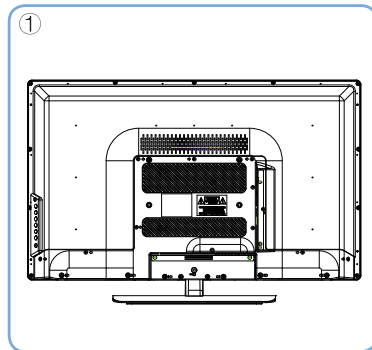


步骤一：断开电视机所有的线缆连接；  
步骤二：将电视机正面朝下放在铺有软布的稳固平整台面上，并使电视机底部边缘靠近平整台面边缘；  
步骤三：松开图示中的螺丝，取下底座组件，此过程注意避免滑落造成危险；请保留拆卸下来的螺丝及底座组件，以便您在需要安装底座时再次使用。

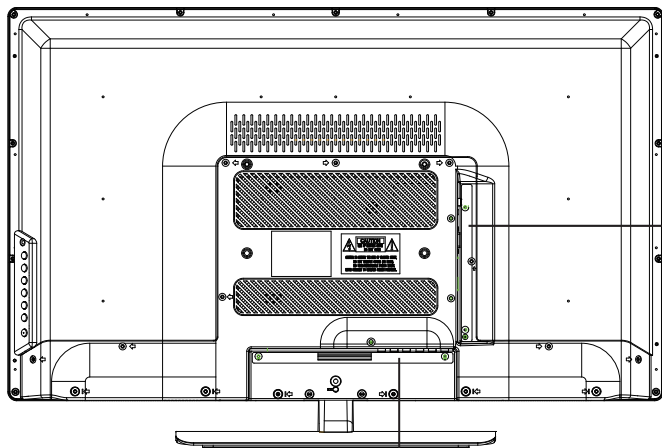


## 壁挂安装

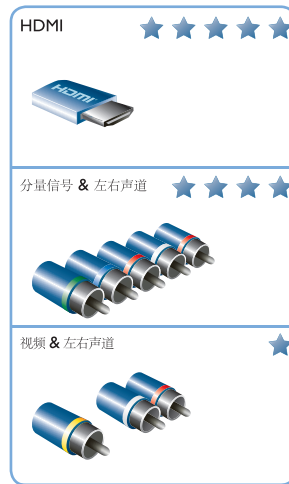
电视机壁挂安装需要用到电视机壁挂架，壁挂架需要单独购买，本机未附带。  
步骤一：按上面底座拆卸方式的说明先将底座组件拆卸，若电视机尚未安装底座则略过此步骤；  
步骤二：依照电视机壁挂架说明书或经由专业人士进行壁挂的安装；



3



建议使用的影像端子接口：

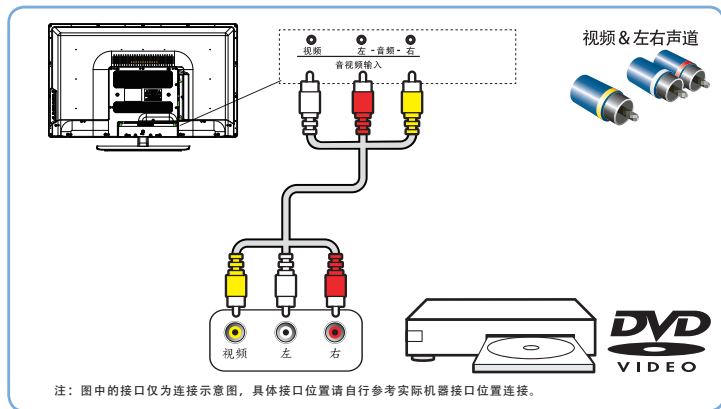
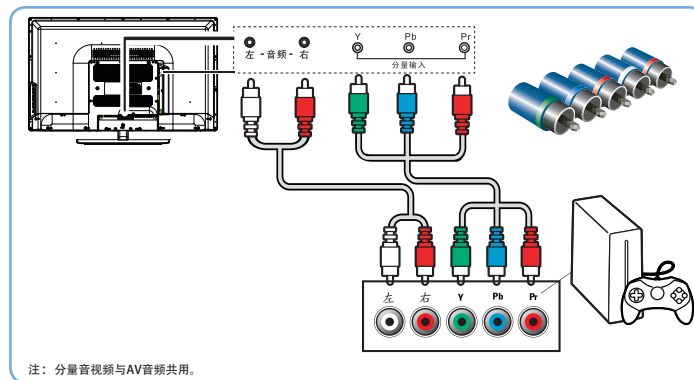
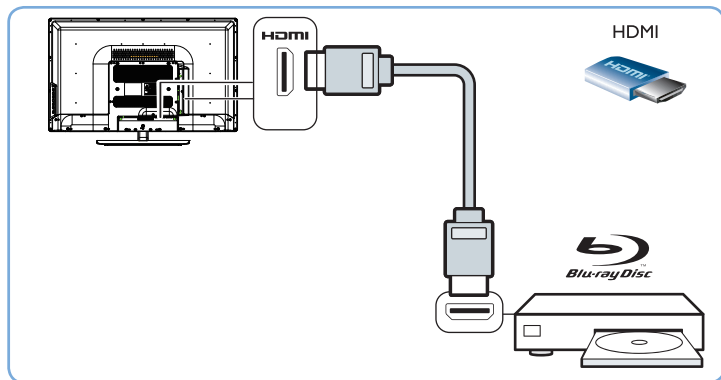


HDMI:  
影像画质最佳

分量端子:  
影像画质次佳

AV端子:  
影像画质普通

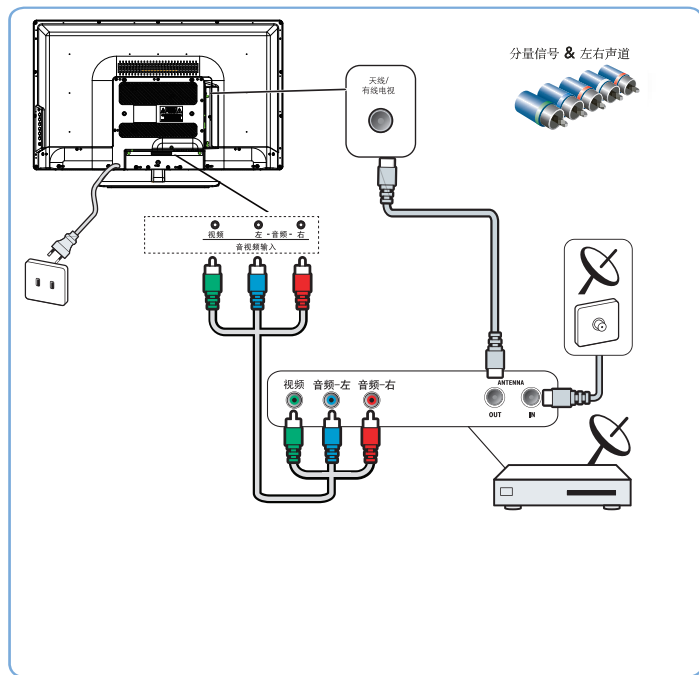
## 影音端子连接方式



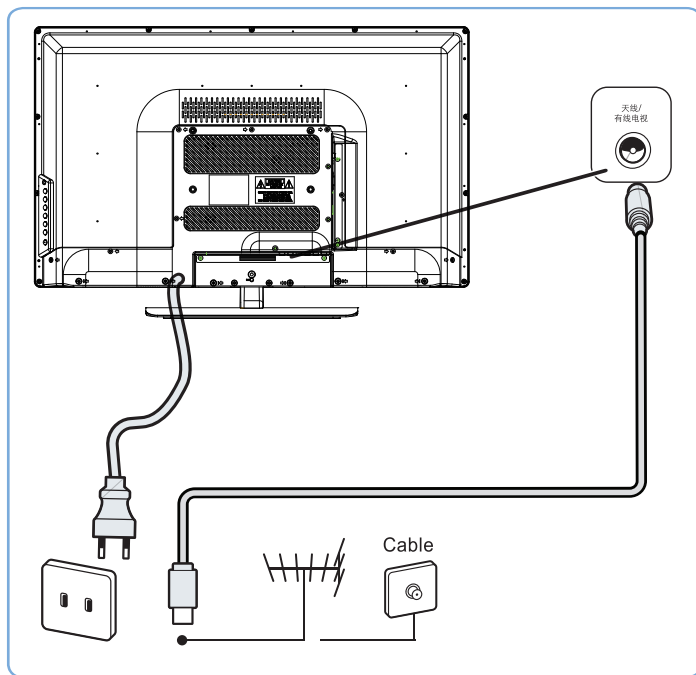
## 4

## 接上电源与电视信号

## 通过机顶盒连接



## 通过天线连接

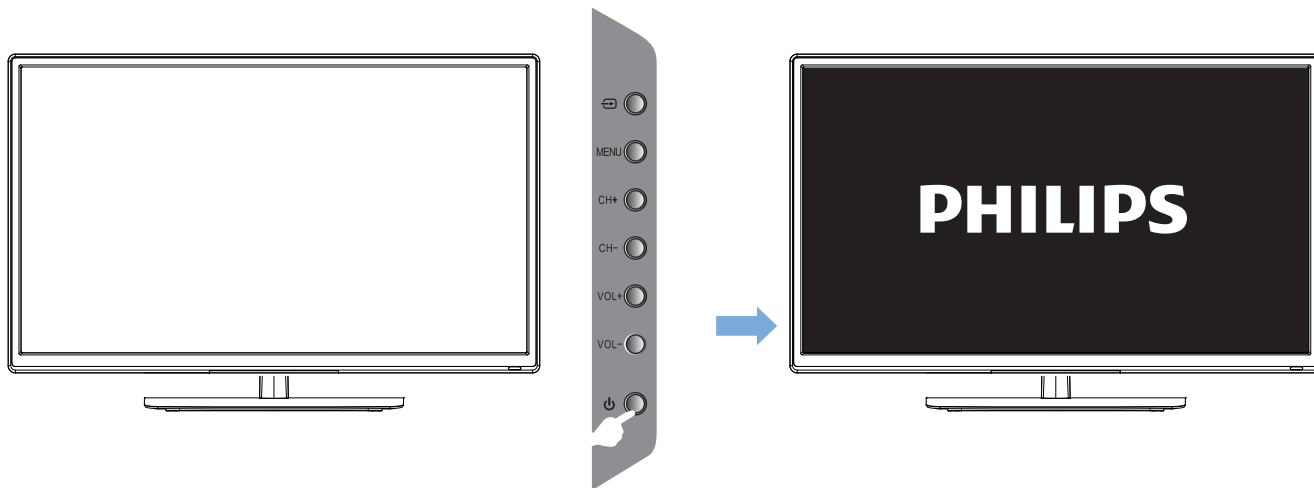


- 连接室外天线到电视机的信号接口时，请先断开电视机的电源。室外天线勿靠近高压市电电线，以免发生电击。接入本机的有线网络天线必须与保护接地隔离，否则可能引起着火等危险。



6

按下电视机侧面面板或遥控器上的 $\text{\textcircled{P}}$ 键打开电视。



# 7

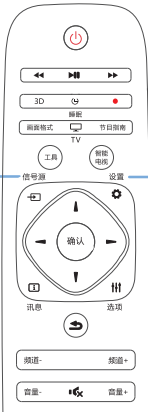
开始操作，请先选择操作引导语言。



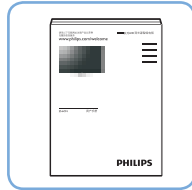
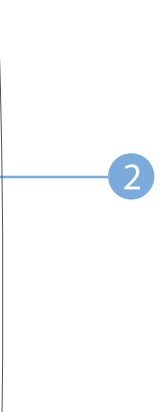
更多操作信息请参考PHILIPS support网站。



1



2





所有注册和未注册的商标是其各自所有者的财产。  
规格如有变更，恕不另行通知。

Philips 和 Philips 盾牌图形是皇家飞利浦电子股份有限公司的注册商标，  
其使用需遵循皇家飞利浦电子股份有限公司的许可。