

Register your product and get support at
www.philips.com/welcome

3500 series
3800 series

Quick start guide

PHILIPS

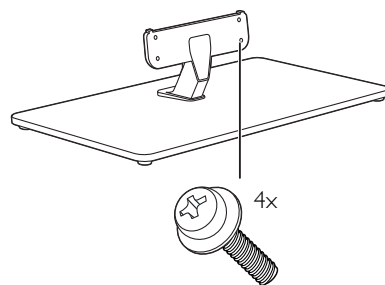
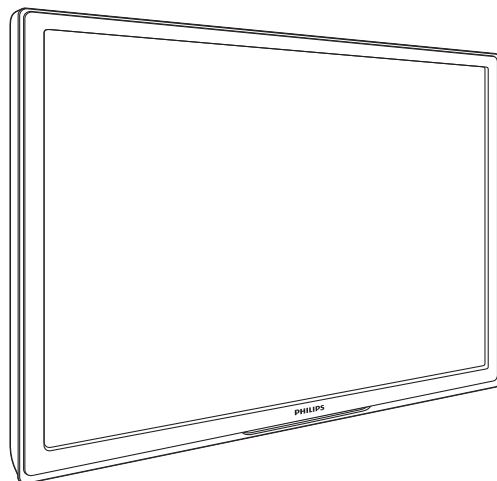


English	Before using your product, read all accompanying safety information	Norsk	Les all vedlagt sikkerhetsinformasjon før du bruker produktet.
Български	Прочетете цялата приложена към продукта информация за безопасност, преди да го използвате.	Polski	Przed rozpoczęciem korzystania z produktu należy zapoznać się z informacjami dotyczącymi bezpieczeństwa.
Čeština	Před použitím produktu si přečtěte doprovodné bezpečnostní informace.	Português	Antes de utilizar o produto, leia todas as informações de segurança que o acompanham.
Dansk	Læs alle medfølgende sikkerhedsoplysninger, inden du tager produktet i brug.	Română	Înainte de a utiliza acest produs, citiți toate informațiile de siguranță care îl însoțesc.
Deutsch	Lesen Sie vor Verwendung dieses Produkts alle begleitenden Sicherheitsinformationen.	Русский	Перед тем как использовать это изделие, ознакомьтесь с информацией, касающейся безопасности.
Ελληνικά	Πριν χρησιμοποιήσετε το προϊόν, διαβάστε όλες τις παρεχόμενες πληροφορίες ασφάλειας.	Slovenščina	Pred uporabo izdelka preberite vse priložene varnostne informacije.
Eesti	Enne toote kasutamist tutvuge tootega kaasas oleva ohutuslase teabega	Slovenský	Pred použitím produktu si prečítajte všetky sprievodné bezpečnostné informácie.
Español	Antes de usar el producto, lea toda la información de seguridad adjunta.	Srpski	Pre nego što počnete da koristite proizvod, pročitajte sve prateće informacije o bezbednosti.
Français	Avant d'utiliser votre produit, lisez l'intégralité des consignes de sécurité jointes.	Suomi	Lue kaikki turvallisuuksiedot ennen tuotteen käyttöä.
Gaeilge	Léigh gach eolas sábháilteachta a ghabhann leis an táirge sula n-úsáideann tú é.	Svenska	Innan du använder produkten ska du läsa all tillhörande säkerhetsinformation.
Hrvatski	Prije korištenja proizvoda pročitajte sve popratne sigurnosne informacije.	ภาษาไทย	ก่อนการใช้ผลิตภัณฑ์ โปรดอ่านข้อมูลความปลอดภัยทั้งหมดที่มาพร้อมผลิตภัณฑ์
Italiano	Prima di utilizzare il prodotto, leggere tutte le relative informazioni sulla sicurezza.	Türkçe	Ürününüzü kullanmadan önce ilgili tüm güvenli bilgilere bakın
Казакша	Бұйымды пайдаланбас бұрын барлық берілген қауіпсіздік ақпаратын оқып шығыңыз.	Українська	Перед початком роботи прочитайте всю супутню інформацію про безпеку.
Latviešu	Pirms izstrādājuma lietošanas izlasiet visu sniegto drošības informāciju.	العربية	قبل استخدام المنتج الخاص بكم، يرجى قراءة كافة معلومات الأمان المرفقة مع المنتج
Lietuvių	Prieš naudodami gaminį perskaitykite visą pridėtą saugos informaciją.		
Magyar	A termék használatá elótt alaposan olvassa el a mellékelt biztonsági tudnivalókat.		
Nederlands	Lees voordat u het product gaat gebruiken eerst alle bijbehorende veiligheidsinformatie.		

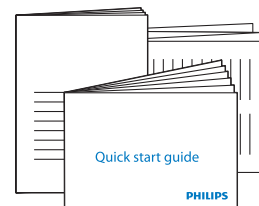
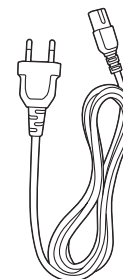


English	What's in the box
Български	Какво има в кутията
Čeština	Obsah dodávky
Dansk	Hvad er der i kassen
Deutsch	Lieferumfang
Ελληνικά	Περιεχόμενα συσκευασίας
Eesti	Kasti sisu
Español	Contenido de la caja
Français	Contenu de l'emballage
Gaeilge	A bhfuil sa bhosca
Hrvatski	Što se nalazi u kutiji
Italiano	Contenuto della confezione
Қазақша	Қорап ішіндегі заттар
Latviešu	Lepakojuma saturs
Lietuvių	Dėžės turinys
Magyar	A doboz tartalma
Nederlands	Wat zit er in de doos?
Norsk	Innholdet i esken
Polski	Zawartość opakowania
Português	Conteúdo da embalagem
Română	Ce se află în cutie
Русский	Комплект поставки
Slovenščina	Kaj je v škatli
Slovenský	Čo je v balení?
Srpski	Šta je u kutiji?
Suomi	Toimituksen sisältö
Svenska	Förpackningens innehåll
ภาษาไทย	สิ่งที่อยู่ในบรรจุภัณฑ์
Türkçe	Kutuda neler var
Українська	Комплектація упаковки

العربية محتويات العبوة



(PFL35x7) M4 x 12mm
(PFL38x7) M4 x 10mm



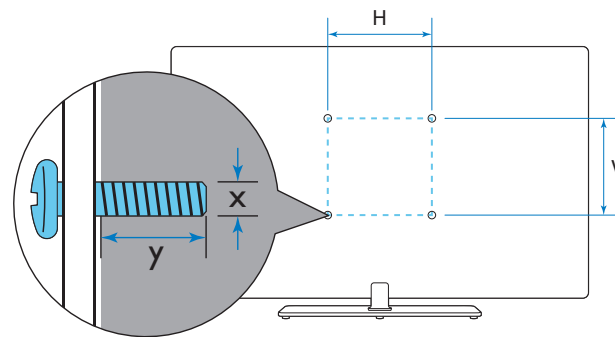


English To wall mount, purchase a suitable bracket.
Български За монтиране на стена купете подходяща конзола.
Čeština Chcete-li televizor umístit na stěnu, je třeba si zakoupit vhodnou konzolu.
Dansk Hvis du vil montere enheden på væggen, skal du købe et egnet vægmonteringsbeslag.
Deutsch Koop een geschikte beugel als wandsteun.
Ελληνικά Για τοποθέτηση στον τοίχο, αγοράστε κατάλληλο βραχίονα.
Eesti Seinale kinnitamiseks ostke sobiv raam.
Español Para el montaje en pared, adquiere una abrazadera adecuada.
Français Pour le montage mural, procurez-vous un support adapté.
Gaeilge Chun é a chrochadh den bhalla, ceannaigh brac oiriúnach.
Hrvatski Da biste montirati na zid, kupite odgovarajući nosač.

Italiano Per l'installazione a muro, acquistare un braccio adatto.
Казакша Қабырға тіреу үшін тиісті тіреуішті сатып алу.
Latviešu Iegādājieties atbilstoša garuma skrūves sienas stiprinājumam.
Lietuvių Jei norite montuoti prie sienos, įsigykite tinkamą laikiklį.
Magyar Ha falra kívánja szerelni a készüléket, vásároljon megfelelő tartót.
Nederlands Koop een geschikte beugel als wandsteun.
Norsk Kjøp en egnet brakett for veggmontering.
Polski Aby zamontować na ścianie, należy zakupić odpowiedni wspornik.
Português Para montar na parede, adquira um suporte adequado.
Română Pentru a monta pe perete, achiziționați un cadru adecvat.
Русский Для крепления на стене приобретите подходящий кронштейн.

Slovenščina Če želite namestiti na zid, kupite ustrezen nosilec.
Slovensky Ak chcete televizor pripevniť na stenu, kúpte si vhodný držiak.
Srpski Da biste postavili na zid, kupite odgovarajući podupirač.
Suomi Osta sopiva kannatin seinäasennusta varten.
Svenska Om du vill montera på en vägg måste du köpa en passande konsol.
ภาษาไทย หากต้องการยึดทีวีกับผนัง ให้ซื้อตัวยึดที่เหมาะสม
Türkçe Duvara monte etmek için, uygun bir destek satın alın.
Українська Для кріплення на стіні слід придбати відповідний кронштейн.
العربية للتثبيت على الجدار، قم بشراء وحدة تركيب مناسبة.

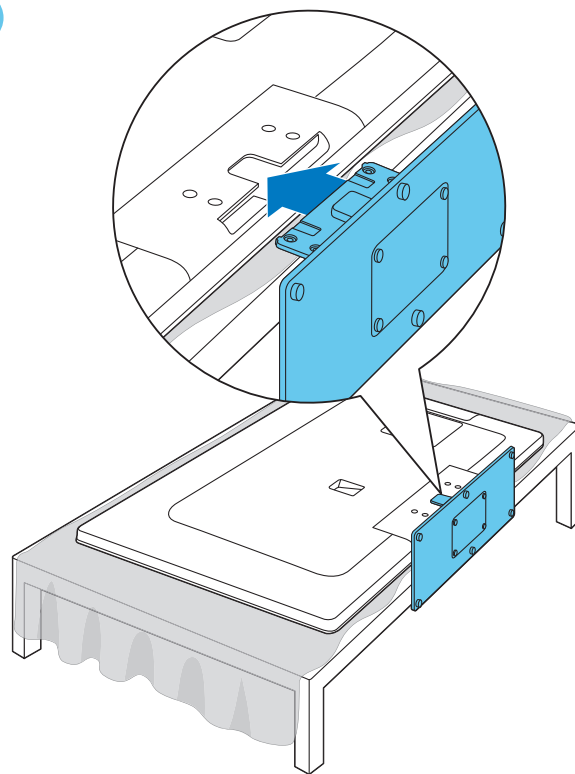
TV	H	V	x	y
32PFL3507	200 mm	100 mm	M4	16 mm
32PFL3517	200 mm	200 mm	M6	18 mm
32PFL38x7	200 mm	200 mm	M6	20 mm
37"	200 mm	200 mm	M6	17 mm
39"	200 mm	200 mm	M6	20 mm
42"	400 mm	400 mm	M6	17 mm
46"	400 mm	400 mm	M6	20 mm
47"	400 mm	400 mm	M6	17 mm
50"	400 mm	400 mm	M6	12 mm



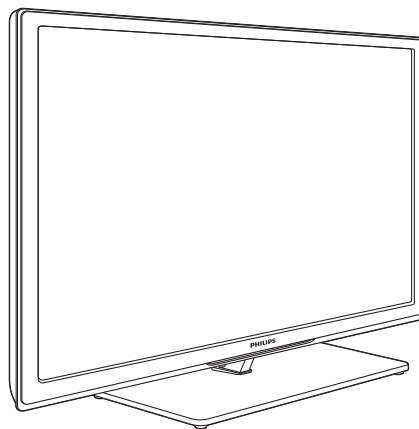
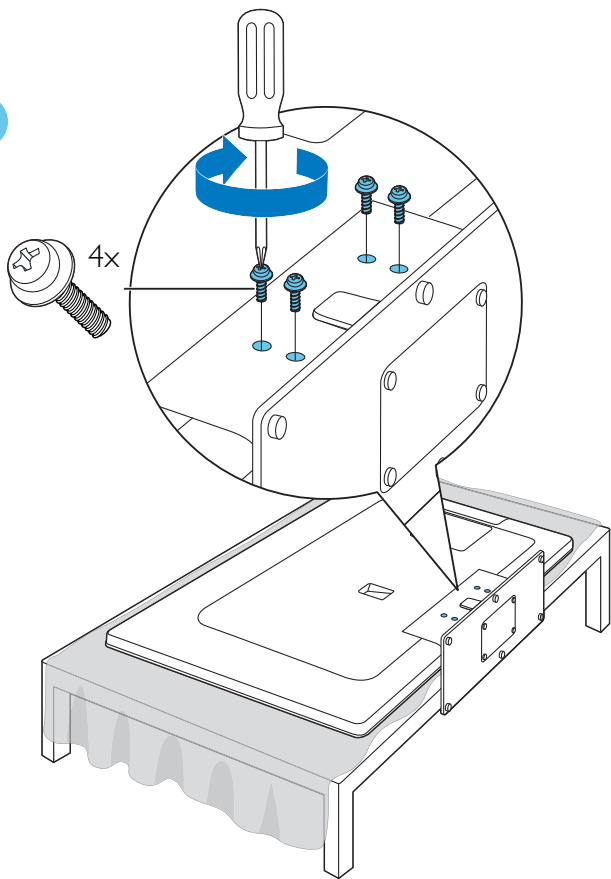
1

English	Mount the stand
Български	Монтиране на стойката
Čeština	Namontujte podstavec
Dansk	Monter foden
Deutsch	Standfuß montieren
Ελληνικά	Τοποθέτηση βάσης
Eesti	Paigaldage alusele
Español	Montaje del soporte
Français	Montage du support
Gaeilge	Pláta feiste seastáin
Hrvatski	Montiranje stalka
Italiano	Montaggio del supporto
Қазақша	Тіреуішін орнату
Latviešu	Uzstādiet statīvu
Lietuvių	Stovo montavimas
Magyar	Az állvány felszerelése
Nederlands	De standaard bevestigen
Norsk	Monter stativet
Polski	Mocowanie podstawy
Português	Montar o suporte
Română	Montați suportul
Русский	Установка подставки
Slovenščina	Namestite stojalo
Slovenský	Upevnenie stojana
Srpski	Montirajte postolje
Suomi	Telineen kiinnittäminen
Svenska	Montera stativet
ภาษาไทย	ยึดขาตั้ง
Türkçe	Standı monte etme
Українська	Монтування підставки
	العربية تثبيت الحامل

1



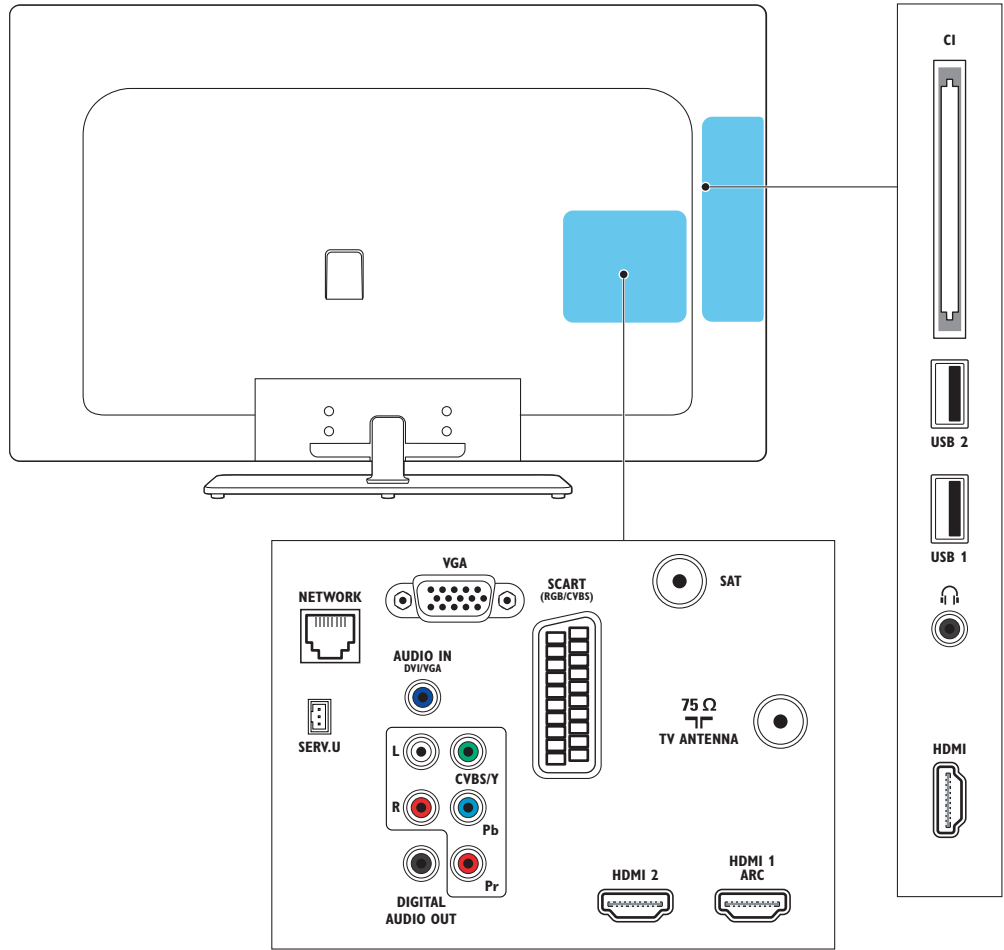
2

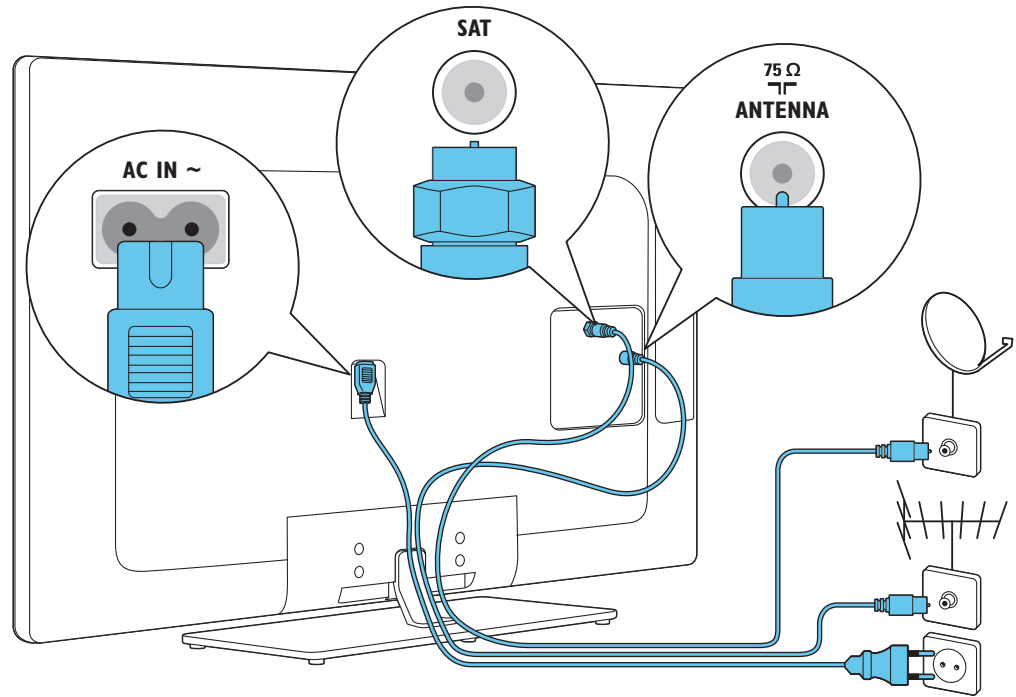


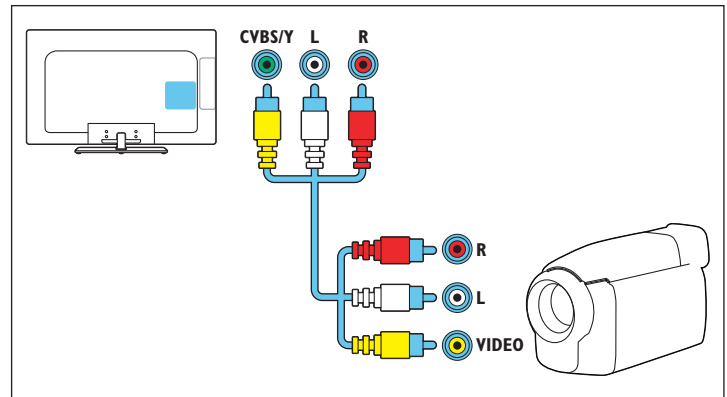
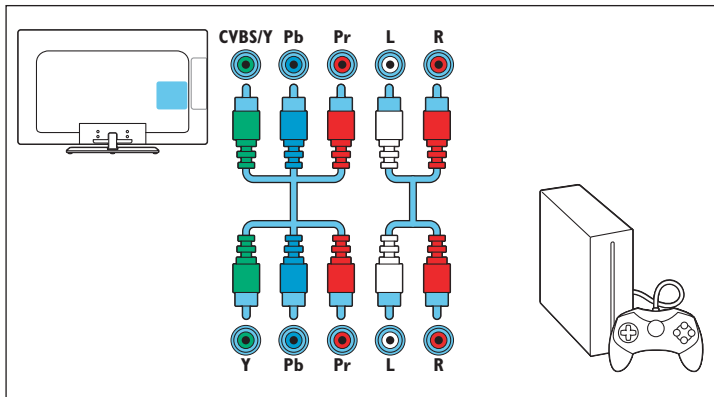
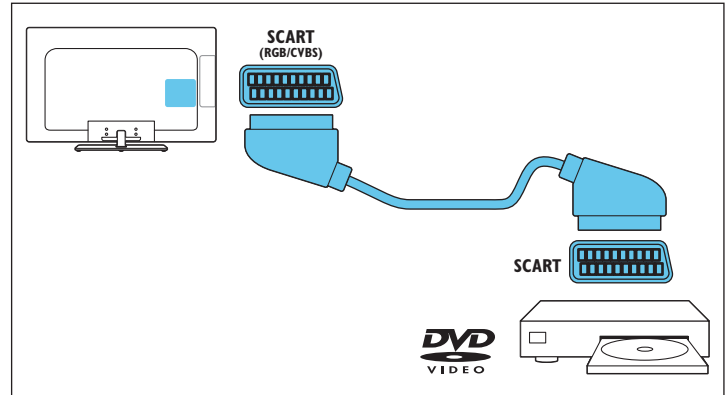
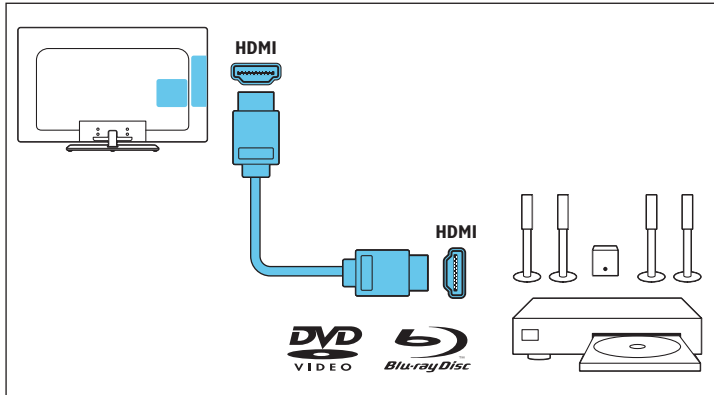
2

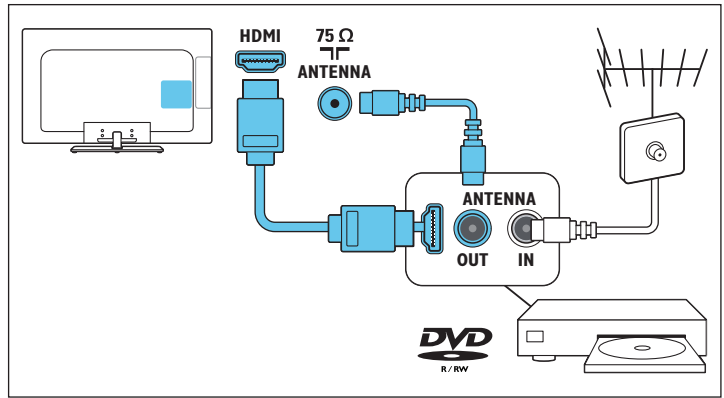
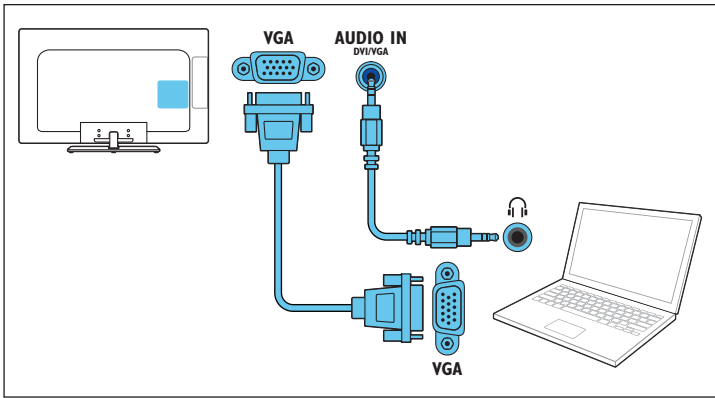
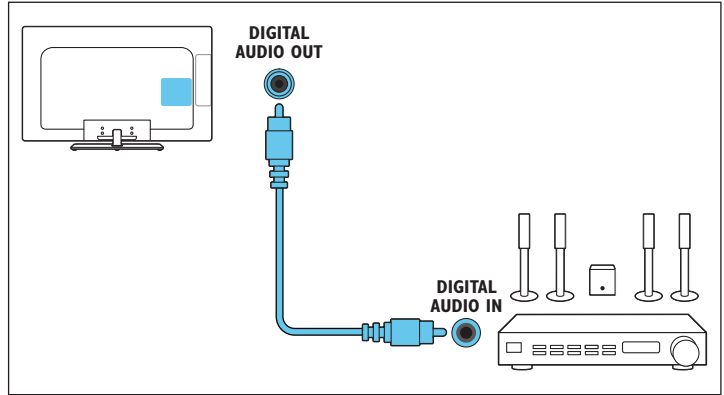
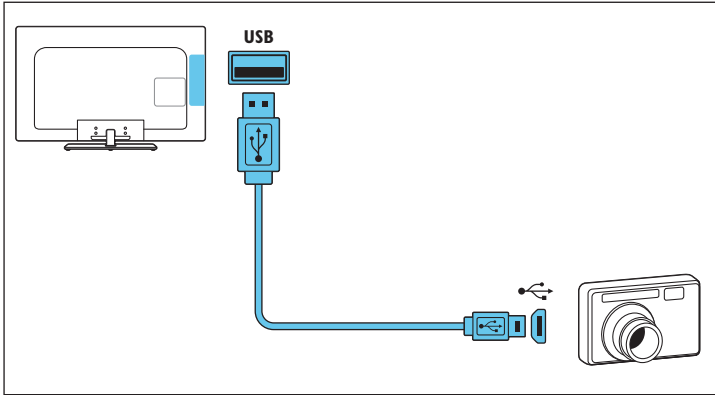
- English Connect
- Български Ühendage
- Čeština Připojení
- Dansk Tilslut
- Deutsch Anschließen
- Ελληνικά Σύνδεση
- Eesti Izveidojiet savienojumu
- Español Conexión
- Français Connexion
- Gaeilge Nasc
- Hrvatski Свързване
- Italiano Collegamento
- Қазақша Тіреуішін орнату
- Latviešu Prijungimas
- Lietuvių Жалғай
- Magyar Csatlakoztatás
- Nederlands Aansluiten
- Norsk Koble til
- Polski Podłączenie
- Português Ligar
- Română Conectare
- Русский Подключение
- Slovenščina Namestite stojalo
- Slovenský Príkjučítev
- Srpski Povezivanje
- Suomi Liitännät
- Svenska Ansluta
- ภาษาไทย เชื่อมต่อ
- Türkçe Povezivanje
- Українська Підключення

العربية التوصيل



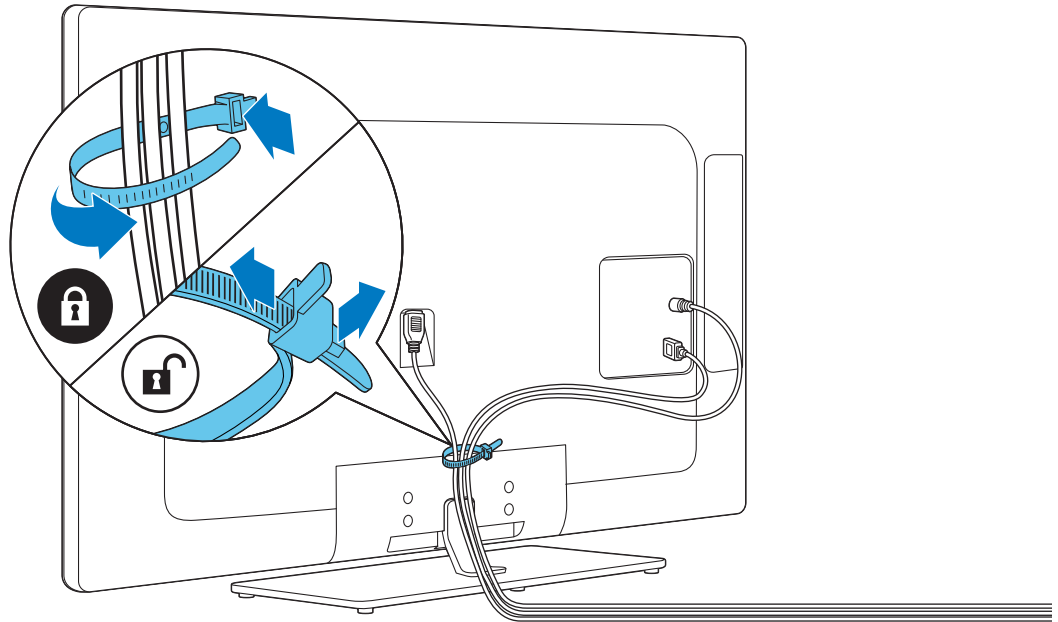






3

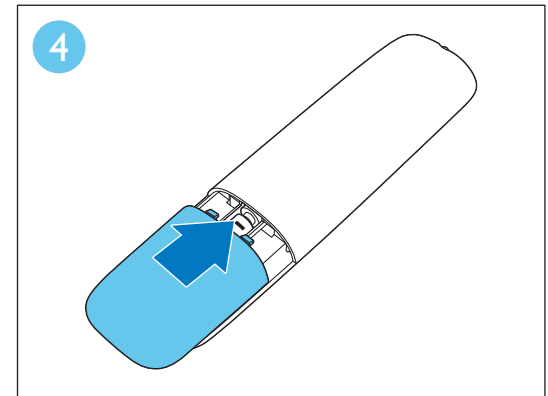
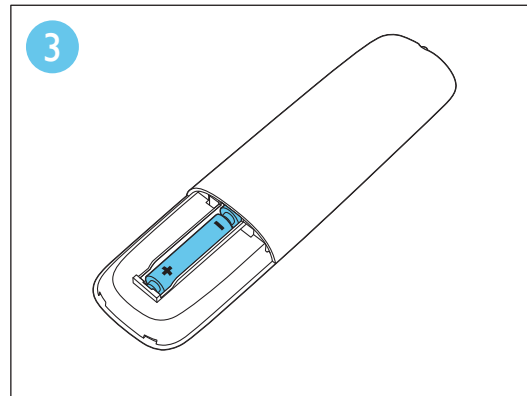
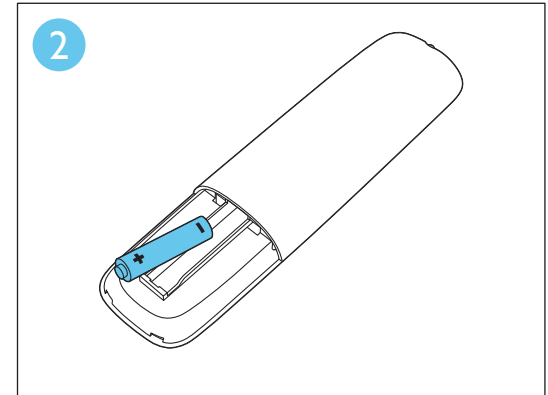
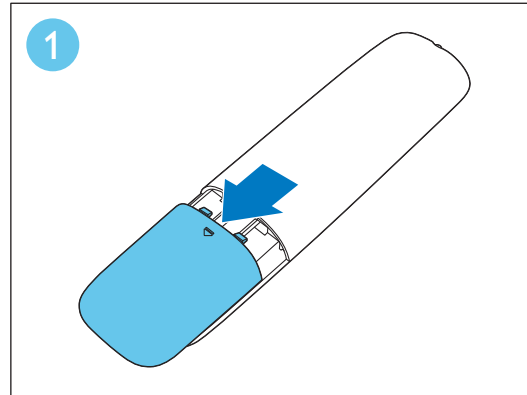
English	Manage cables
Български	Боравене с кабелите
Čeština	Správa kabelů
Dansk	Håndter kabler
Deutsch	Kabel managen
Ελληνικά	Διαχείριση καλωδίων
Eesti	Hallake kaableid
Español	Manejo de los cables
Français	Gestion des câbles
Gaeilge	Bainistigh cáblaí
Hrvatski	Rukovanje kabelima
Italiano	Gestione dei cavi
Қазақша	Кабельдерін реттеу
Latviešu	Pieslēdziet kabeljus
Lietuvių	Kabelių jungimas
Magyar	Kábelek elvezetése
Nederlands	Kabels beheren
Norsk	Ordne kablene
Polski	Układanie przewodów
Português	Gerir os cabos
Română	Verificați cablurile
Русский	Установка кабелей
Slovenščina	Napeljite kable
Slovenský	Prikľučítev
Srpski	Upravljanje kablovima
Suomi	Kaapelien hallinta
Svenska	Hantera kablar
ภาษาไทย	จัดเก็บสายสัญญาณ
Türkçe	Kablolan yönetme
Українська	Поводження з кабелями
	العربية التعامل مع الكابلات



4

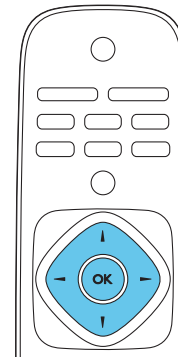
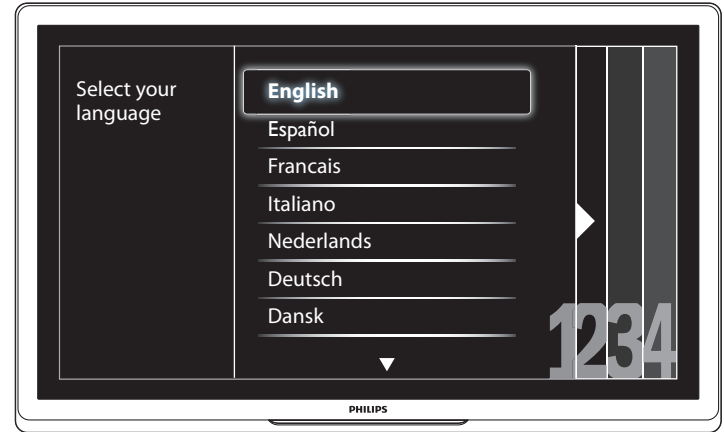
English	Insert batteries
Български	Поставяне на батериите
Čeština	Vložte baterie
Dansk	Isæt batterier
Deutsch	Batterien einsetzen
Ελληνικά	Εισαγωγή μπαταριών
Eesti	Sisestage patareid
Español	Insertar pilas
Français	Insertion des piles
Gaeilge	Cuir isteach cadhnaí
Hrvatski	Umetanje baterija
Italiano	Inserimento delle batterie
Қазақша	Батарейларын салу
Latviešu	Ievietojiet baterijas
Lietuvių	Baterijų įdėjimas
Magyar	Kábelek elvezetése
Nederlands	Batterijen plaatsen
Norsk	Sett inn batteriene
Polski	Wkładanie baterii
Português	Inserir baterias
Română	Introduceți bateriile
Русский	Установка элементов питания
Slovenščina	Vstavite baterije
Slovenský	Vloženie batérií
Srpski	Ubacite baterije
Suomi	Paristojen asettaminen paikoilleen
Svenska	Hantera kablar
ภาษาไทย	ใส่แบตเตอรี่
Türkçe	Pilleri takma
Українська	Встановлення батарей

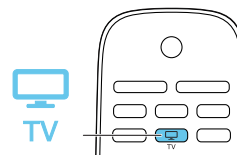
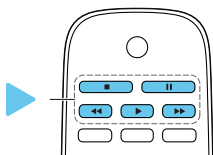
إدخال البطاريات العربية



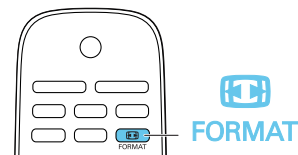
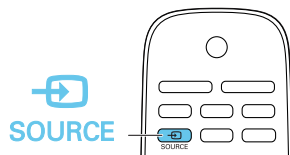
5

English	Select your language and follow the onscreen instructions	Norsk	Velg språk og følg instruksjonene på skjermen
Български	Изберете желания език и следвайте инструкциите на екрана	Polski	Wybierz język i postępuj zgodnie z instrukcjami wyświetlanymi na ekranie
Čeština	Vyberte jazyk a postupujte dle pokynů na obrazovce	Português	Seleccionar o idioma e seguir as instruções no ecrã
Dansk	Vælg sprog, og følg instruktionerne på skærmen	Română	Selectați limba și urmați instrucțiunile de pe ecran
Deutsch	Wählen Sie Ihre Sprache und folgen Sie den Anweisungen am Bildschirm	Русский	Выберите язык и следуйте инструкциям на экране
Ελληνικά	Επιλέξτε γλώσσα και ακολουθήστε τις οδηγίες που εμφανίζονται στην οθόνη	Slovenščina	Izberite jezik in sledite navodilom na zaslonu
Eesti	Valige keel ja järgige ekraanil kuvatavaid juhiseid	Slovenský	Vyberte jazyk a postupujte podľa pokynov na obrazovke
Español	Seleccione su idioma y siga las instrucciones en pantalla	Srpski	Izaberite svoj jezik i sledite uputstva na ekranu
Français	Sélectionnez votre langue et suivez les instructions à l'écran	Suomi	Valitse kieli ja toimi näyttöön tulevien ohjeiden mukaan
Gaeilge	Roghnaigh do theanga agus lean na treoracha scáileáin.	Svenska	Kontrollera att strömbrytaren är på
Hrvatski	Odaberite svoju jezik i slijedite upute na zaslonu	ภาษาไทย	เลือกภาษาของคุณและทำตามคำแนะนำบนหน้าจอ
Italiano	Selezionare la lingua e seguire le istruzioni a video	Türkçe	Dili seçin ve ekrandaki talimatları uygulayın
Казакша	Тілді таңдап, экрандағы нұсқауларды орындаңыз	Українська	Виберіть мову і виконуйте екранні вказівки
Latviešu	Atlasiet valodu un ievērojiet ekrānā redzamos norādījumus	العربية	اختر لغتك و اتبع التعليمات الظاهرة على الشاشة
Lietuvių	Pasirinkite savo kalbą ir vykdykite instrukcijas ekrane		
Magyar	Válassza ki a nyelvet, és kövesse a képernyőn látható utasításokat		
Nederlands	Selecteer uw taal en volg de instructies op het scherm		

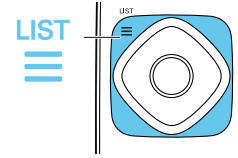
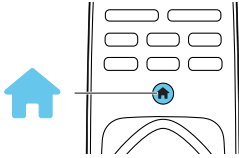




EN	Play buttons Control playback of media files	HR	Gumbi za reprodukciju Upravljanje reprodukcijom medijskih datoteka	RO	Butoane redare Controlați redarea fișierelor media	EN	TV Switch source to watch TV	HR	TV prebacivanje izvora na gledanje televizijskog programa	RU	ТВ Переключение источника для просмотра телевизора
BG	Бутони за пускане Управление на възпроизвеждането на мултимедийни файлове	HU	Lejátszási gombok Műsorfájlok lejátszását vezérlik	RU	Кнопки воспроизведения Управление воспроизведением файлов мультимедиа	BG	Телевизор Превключване на източник за гледане на телевизия	HU	TV A forrást TV-nézésre váltja át	SL	TV Gledanje televizije
CS	Tlačítka přehrávání Ovládání přehrávání souborů médií	IT	Pulsanti di riproduzione Controllare la riproduzione file multimediali	SK	Gumbi za predvajanje Za predvajanje predstavnostnih datotek	CS	Tlačítko TV Přepnutí na televizní vysílání	IT	TV Cambiare la sorgente per guardare la TV	SK	TV Prepnutím zdroja začať sledovať televízne vysielanie
DA	Afspilningsknapper Til afspilning af mediefiler	KK	Ойнату түймеси Медиа файлдардын ойнатулуын бақылау	SR	Tlačidla prehrávania Ovládanie prehrávania mediálnych súborov	DA	TV Skift kilde til tv-visning	KK	Теледидар Теледидар көрүү үшүн дерекөз косу	SR	TV Promena izvora radi gledanja TV-a
DE	Wiedergabetasten Wiedergabe von Mediendateien steuern	LT	Leidimo mygtukai Vaizdo ir garso failų atskukimo valdymas	SV	Dugmad za reprodukciju Kontrola reprodukcije medijskih datoteka	DE	Fernseher Auf Fernseh wiedergabe umschalten	LT	TV Šaltinio įjungimas, kad būtų galima žiūrėti TV	SV	TV Växla källa till TV
EL	Κουμπιά Αναπαραγωγής Έλεγχος αναπαραγωγής αρχείων πολυμέσων	LV	Atskaņošanas kontroles pogas Pārvaldīt multivides failu atskaņošanu	TH	Uppspelningsknappar Styr: uppspelning av mediefiler	EL	Τηλεόραση Αλλαγή πηγής σε παρακολούθηση	LV	TV Pārslēgt avotu, lai skatītos TV	TH	ทีวี เปลี่ยนแหล่งข้อมูลเพื่อดูทีวี
ES	Botones de reproducción Controlar la reproducción de archivos multimedia	NL	Afspeelknoppen Afspelen van mediabestanden bedienen	TR	Uppspelningsknappar Styr: uppspelning av mediefiler	ES	TV Cambiar fuente para ver TV	NL	TV Bron overschakelen om TV te bekijken	TR	TV TV izlemeniz için kaynağı değiştirir
ET	Esitusnupud Juhivad meediumifailide taasesitamist	NO	Avspillingsknapper Kontroller avspilling av mediefiler	TH	ปุ่มเล่น ควบคุมการเล่นสื่อ	ET	TV vahetab vaatamisallikaks teleri	NO	TV Bytt kilde for å se på TV	UK	ТВ Переключення джерела для перегляду телевізора
FI	Toistopainikkeet Hallitse mediatiedostojen toistoa	PL	Przyciski odtwarzania Kontrola odtwarzania plików multimedialnych	TR	Önyatma düğmeleri Medya dosyalarının oynatılmasını denetler	FI	TV Vainda lähdetä television katsomiseksi	PL	TV Włącz źródło, aby obejrzeć telewizję	AR	التلفزيون لتبديل المصدر إلى وضع مشاهدة التلفزيون
FR	Touches de lecture Contrôler la lecture des fichiers multimédias	PT	Botões de Reprodução Controlar a reprodução de ficheiros de multimédia	UK	Кнопки відтворення Керування відтворенням файлів мультимедіа	FR	TV Changer de source pour regarder la télévision	PT	TV Mudar de origem para ver televisão		
GA	Cnaipí seanma Rialaigh athsheinm comhad meán			AR	أزرار التشغيل للتحكم في تشغيل ملفات الوسائط	GA	Teilifís Athraigh an fhoinse chun féachaint ar an teilifís	RO	TV Comutați sursa pentru a vă uita la televizor		

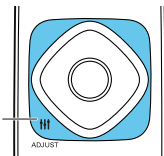


EN Source Access a connected device	HR Izvor pristup priključenom uređaju	RO Sursă Accesați dispozitivul conectat	EN Format Change picture format	HR Oblik Promjena oblika slike	RO Format Modificați formatul imaginii
BG Източник Достъп до свързано устройство	HU Forrás Kapcsolatba lép egy csatlakoztatott készülékkel	RU Источник Доступ к подключенным устройствам	BG Формат Промяна на формата на картината	HU Formátum Megváltoztatja a képfomátumot	RU Формат Изменение формата изображения
CS Zdroj Přerpnutí na připojené zařízení	IT Sorgente Accedere ad un dispositivo collegato	SL Vir Preklop na priključeno napravo	CS Formát Změna formátu obrazu	IT Formato Cambiare il formato dell'immagine	SL Format Spreminjanje formata slike
DA Kilde Åbn en tilsluttet enhed	KK Теледидар Теледидар көрүү үшин дереккөз косу	SK Zdroj Pristup k pripojenému zariadeniu	DA Format Skift billedformat	KK Формат Суреттин форматын өзгөртүү	SK Formát Zmena formátu obrazu
DE Quelle Auf ein angeschlossenes Gerät zugreifen	LT Šaltinis Prieiga prie prijungto įrenginio	SR Izvor Pristup povezanom uređaju	DE Format Bildformat ändern	LT Formatas Vaizdo formato pakeitimas	SR Format Promena formata slike
EL Πηγή Πρόσβαση σε συνδεδεμένη συσκευή	LV Avots Piekļūt pieslēgtajai iekārtai	SV Källa Få åtkomst till en ansluten enhet	EL Μορφή Αλλαγή μορφής εικόνας	LV Formāts Mainīt attēla formātu	SV Format Ändra bildformat
ES Fuente Acceder al dispositivo conectado	NL Bron Overschakelen naar aangesloten apparaat	TH แหล่ง แหล่งอุปกรณ์ที่เชื่อมต่อ	ES Formato Cambiar el formato de imagen	NL Format Endre bildeformat	TH รูปแบบ เปลี่ยนรูปแบบไฟล์ภาพ
ET Source (Allikas) pääs ühendatud seadmesse	NO Kilde Åpne en tilkoblet enhet	TR Kaynak Bağlı cihazlara erişim sağlar	ET Format (Vorming) Muudab pildi vormingut	NO Format Åpne en tilkoblet enhet	TR Bicim Resim biçimini değiştirir
FI Lähde Käytä yhdistettyä laitetta	PL Źródło Dostęp do podłączonego urządzenia	UK Джерело Доступ до підключених пристроїв	FI Muoto Vaihda kuvamuotoa	PL Format Zmiana formatu obrazu	UK Формат Зміна формату зображення
FR Source Accéder à un périphérique connecté	PT Origem Aceder a um dispositivo ligado		FR Format Changer de format d'image	PT Formato Alterar formato do filme	
GA Foinse Tar ar ghléas nasctha			GA Formáid Athraigh formáid an phictiúir		
					التنسيق AR لتغيير تنسيق الصورة
					المصدر AR للوصول إلى جهاز متصل



EN	Home Access the Home menu	HR	Početni izbornik Pristup početnom izborniku	RO	Acasă Accesați meniul Acasă	EN	List Access the TV channel list	HR	Popis Pristup popisu televizijskih programa	RO	Listă Accesați lista cu canalele TV
BG	Начало Достъп до меню Начало	HU	Otthon Megjeleníti az Otthon menüt	RU	Главное меню Переход к основному меню	BG	Списък Достъп до списъка с телевизионни канали	HU	Lista Megjeleníti a TV-csatornák listáját	RU	Список Переход к списку каналов
CS	Doma Přechod do nabídky Doma	IT	Home Accedere al menu Home	SL	Začetni meni Preklop na začetni meni	CS	Seznam Přechod na seznam televizních stanic	IT	Elenco Accedere all'elenco dei canali TV	SL	Seznam Odpri seznam TV-kanalov
DA	Hjem Åbn menuen Hjem	KK	Бастапкы Бастапкы мәзірге кыру	SK	Domov Přístup k ponuke Domov	DA	Liste Åbn tv-kanallisten	KK	Тизим Теледидар арнасы тизимине кыру	SK	Zoznam Přístup k zoznamu TV kanálov
DE	Start Das Startmenü öffnen	LT	Pradžia Prieiga prie pradžios meniu	SR	Početak Pristup početnom menjiju	DE	Liste Auf die Senderliste zugreifen	LT	Sąrašas Prieiga prie TV kanalų sąrašo	SR	Lista Pristup listi TV kanala
EL	Αρχική σελίδα Πρόσβαση στο μενού της Αρχικής σελίδας	LV	Sākums Piekļūt sākuma izvēlei	SV	Hemma Visa menyen Hemma	EL	Λίστα Πρόσβαση στη λίστα τηλεοπτικών καναλιών	LV	Saraksts Piekļūt TV kanālu sarakstam	SV	Lista Visa listan över TV-kanaler
ES	Casa Acceder al menú Casa	NL	Startpagina Het menu Start openen	TH	หน้าแรก เข้าเมนูหน้าแรก	ES	Lista Acceder a la lista de canales de TV	ES	Liste Lijst met TV-zenders openen	TH	รายการ เข้าดูรายการช่องทีวี
ET	Kodu Pääs kodumenüüsse	NO	Hjem Åpne Hjem-menyen	TR	Anasayfa Ana menüye erişim sağlar	ET	List (Loend) Pääs telekanalite loendis	NO	List Åpne listen over TV-kanaler	TR	Liste TV kanalları listesine erişim sağlar
FI	Koti Vaihda kuvamuotoa	PL	Menu główne Dostęp do menu głównego	UK	Головне меню Перехід до основного меню	FI	Luettele Aava television kanavaluettelo	PL	Lista Dostęp do listy kanałów TV	UK	Список Перехід до списку каналів
FR	Accueil Avaaz Koti-valikko	PT	Casa Aceder ao menu Casa	القائمة الرئيسية AR	للوصول إلى القائمة الرئيسية	FR	List Accéder à la liste des chaînes de télévision	PT	Lista Aceder à lista de canais do televisor	القائمة AR	للوصول إلى قائمة القنوات التلفزيونية
GA	Baile Tar ar an roghchlár Baile					GA	Liosta Tar ar liosta na gcainéal teilifíse				

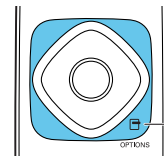
ADJUST



EN	Adjust Adjust TV settings	HR	Prilagodba Prilagodba postavki televizora
BG	Настройка Регулиране на настройките на телевизора	HU	Beállítás Lehetőséget ad a TV beállításainak módosítására
CS	Nastavení Volba nastavení televizoru	IT	Regola Regolare le impostazioni del televisore
DA	Juster Juster tv-indstillinger	KK	Реттей Теледидар параметрлерин реттей
DE	Anpassen Fernsehereinstellungen anpassen	LT	Reguliuoti TV nustatymų reguliavimas
EL	Ρύθμιση Προσαρμογή των ρυθμίσεων τηλεόρασης	LV	Pielāgot Pielāgot TV iestatījumus
ES	Ajustar Ajustar configuración del televisor	NL	Aanpassen Tv-instellingen aanpassen
ET	Adjust (Reguleerimine) Teleri sätete reguleerimine	NO	Juster Juster TV-innstillinger
FI	Säädä Säädä television asetuksia	PL	Regulacja Regulacja ustawień telewizora
FR	Adjust Régler les paramètres du téléviseur	PT	Ajustar Ajustar definições de TV
GA	Cearthaigh Cearthaigh na socruithe teilifíse		

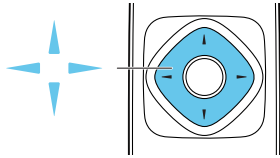
RO	Reglare Reglați setările televizorului
RU	Настройка Настройка параметров телевизора
SL	Prilaganje Prilaganje nastavitev televizorja
SK	Úpravy Úprava nastavení televizora
SR	Podешavanje Podешavanje postavki TV-a
SV	Justera Justera TV-inställningar
TH	ปรับ ปรับการตั้งค่าทีวี
TR	Ayarla TV ayarlarını yapar
UK	Налаштування Налаштування параметрів телевізора
AR	الضبط لضبط إعدادات التلفزيون

EN	Options Access currently available options
BG	Опции Достъп до наличните в момента опции
CS	Možnosti Zobrazení aktuálně dostupných možností
DA	Indstillinger Åbn de aktuelt tilgængelige indstillinger
DE	Optionen Auf aktuell verfügbare Optionen zugreifen
EL	Επιλογές Πρόσβαση στις τρέχουσες διαθέσιμες επιλογές
ES	Opciones Ajustar configuración del televisor
ET	Options (Valikud) Pääs saadaolevate valikute juurde
FI	Asetukset Acceder a las opciones disponibles
FR	Options Accéder aux options disponibles



OPTIONS

GA	Roghanna Tar ar na roghanna atá ar fáil faoi láthair	RO	Opțiuni Accesați opțiunile disponibile în momentul respectiv
HR	Mogućnosti pristup trenutno dostupnim mogućnostima	RU	Параметры Переход к доступным параметрам
HU	Lehetőségek Megjeleníti az éppen elérhető lehetőségeket	SL	Možnosti Nastavitev možnosti, ki so na voljo
IT	Opzioni Accedere alle opzioni attualmente disponibili	SK	Možnosti Přístup k aktuálně dostupným možnostiam
KK	Опциялар Афымдагы кол жетимди опцияларга кірү	SR	Орције Pristup trenutno dostupnim opcijama
LT	Parinkty Prieiga prie šiuo metu pasiekiamų parinkčių	SV	Alternativ Visa tillgängliga alternativ
LV	Opcijas Piekļūt pieejamajām opcijām	TH	ตัวเลือก เข้าใช้ตัวเลือกที่มีในปัจจุบัน
NL	Opties Momenteel beschikbare opties openen	TR	Seçenekler Ö an kullanılan seçeneklere erişim sağlar
NO	Alternativer Åpne tilgjengelige alternativer	UK	Параметри Перехід до доступних параметрів
PL	Opcje Dostęp do obecnie dostępnych opcji	AR	الخيارات للوصول إلى الخيارات المتاحة حالياً
PT	Opcões Aceder às opções disponíveis actualmente		



EN Navigation Navigate through menus and select items	GA Nascleanúint Déan nascleanúint trí na roghchláir agus roghnaigh mír(eanna)	PT Navegação Navegar nos menus e itens seleccionados
BG Навигиране Навигация през менюта и избор на позиции	HR Mogućnosti pristup trenutno dostupnim mogućnostima	RO Navigare Navigați prin meniuri și selectați elemente
CS Ovládání Procházení nabídek a volba položek	HU Navigáció Lehetővé teszi a navigálást és elemek kiválasztását a menükben	RU Навигация Навигация по меню и выбор установок
DA Navigation Naviger i menuer og vælg elementer	IT Navigazione Spostarsi tra i menu e selezionare le voci	SL Krmarjenje Premikanje po menjijih in izbiranje možnosti
DE Navigation Durch Menüs navigieren und Menüpunkte auswählen	KK Опциялар Афымдагы кол жетимди опцияларга кіру	SK Navigačné tlačidlo Pohyb v ponukách alebo uskutočnenie výberu
EL Πλοήγηση Πλοήγηση στα μενού και επιλογή στοιχείων	LT Naršymas Meniu naršymas ir programų pasirinkimas	SR Navigacija Kretanje kroz menije i izbor stavki
ES Navegación Navegar por los menús y seleccionar opciones	LV Navigācija Pārvietoties starp izvēlnēm un atlasīt objektus	SV Navigering Navigera i menyer och gör val
ET Naveerimine Naveeerige menüüdes ja valige üksusi	NL Navigatie Navigeren in menu's en items selecteren	TH สำรอง เลือกเมนูและเลือกรายการ
FI Siirtyminen Liiku valikoissa ja valitse kohteita	NO Navigering Naviger gjennom menyer og velg elementer	TR Gezinme Menülerde gezinmenizi ve öğeleri seçmenizi sağlar
FR Navigation Naviguer dans les menus et sélectionner des éléments	PL Navigacja Nawigacja w menu i wybór elementów	UK Навігація Навігація по меню та вибір установок

التنقل AR

التنقل في القوائم واختيار العناصر



www.philips.com/support

English	For sustainability, the user manual is not printed and available in your product as onscreen help. A printable user manual as well as product updates is available from www.philips.com/support	Ελληνικά	Για λόγους βιωσιμότητας, το εγχειρίδιο χρήστη δεν έχει τυπωθεί και παρέχεται στο προϊόν σας ως βοήθεια επί της οθόνης. Στον ιστότοπο www.philips.com/support μπορείτε να εκτυπώσετε το εγχειρίδιο χρήστη καθώς και να βρείτε ενημερώσεις για το προϊόν.	Hrvatski	Radi održivosti, korisnički se priručnik ne isporučuje u tiskanom obliku, nego je dostupan na vašem proizvodu u obliku pomoći na ekranu. Verzija priručnika za ispis kao i ažuriranja za proizvod dostupni su na www.philips.com/support .	Magyar	A fenntarthatóság érdekében a felhasználói kézikönyv nem nyomtatott formában, hanem a képernyőn megjelenő súgóként érhető el. A kinyomtatható felhasználói kézikönyv és a termékfrissítések a www.philips.com/support webhelyen érhetők el.
Български	За по-лесна поддръжка ръководството за потребителя не е отпечатано и може да се намери в продукта под формата на екранна помощ. Подходящо за печат ръководство за потребителя, както и актуализации за продуктите, са налични на адрес www.philips.com/support .	Eesti	Säästvuse nimel ei trükitata kasutusjuhendit välja ja see on saadaval tootes ekraanisipikrina. Nii väljatrukivat kasutusjuhend kui ka tootevärskendused on saadaval aadressil www.philips.com/support .	Italiano	Per la sostenibilità ambientale, il manuale per l'utente non è stato stampato ed è disponibile come guida su schermo fornita con il prodotto. La versione stampabile del manuale per l'utente e gli aggiornamenti per il prodotto sono disponibili all'indirizzo www.philips.com/support .	Nederlands	Uit milieuoverwegingen is de gebruikershandleiding niet in gedrukte vorm beschikbaar, maar als help op het scherm. U kunt zowel een zelf af te drukken handleiding als productupdates downloaden op www.philips.com/support .
Čeština	Z důvodů snahy o zachování trvale udržitelného rozvoje, není uživatelská příručka vytisknuta, ale je dostupná jako elektronická nápověda v televizoru. Pro tisk vhodnou verzi uživatelské příručky najdete na stránkách www.philips.com/support .	Español	Por motivos de sostenibilidad, el manual de usuario no está en formato impreso, aunque puede verlo en formato de ayuda en pantalla en el propio producto. En www.philips.com/support , puede acceder a un manual de usuario en formato preparado para impresión y también a actualizaciones del producto.	Қазақша	Тұрақтылық мақсатымен пайдаланушы нұсқаулығы басып шығарылмаған және оны экрандағы анықтамадан алуға болады. Басып шығарылатын пайдаланушы нұсқаулығы мен бұйымның жанартуларын www.philips.com/support веб-сайтынан алуға болады.	Norsk	Av bærekraftshensyn leveres brukerhåndboken som hjelp på skjermen og ikke i trykt form. På www.philips.com/support finner du en brukerhåndbok du kan skrive ut, samt produktoppdateringer.
Dansk	Af hensyn til bæredygtighed er denne manual ikke trykt på papir men tilgængelig i dit produkt som skærmhjælp. En printbar brugervejledning samt produktopdateringer er tilgængelige på www.philips.com/support .	Français	Dans un souci de durabilité, le manuel d'utilisation n'est pas imprimé. Il est disponible dans votre produit sous forme d'aide à l'écran. Un manuel d'utilisation imprimable et des mises à jour pour votre produit sont disponibles à la page www.philips.com/support .	Latviešu	Lai nodrošinātu ērtāku uzturēšanu, lietotāja rokasgrāmata netiek drukāta, bet ir pieejama produktā kā palīdzība elektroniskā formātā. Izdrukājama lietotāja rokasgrāmata un produktu atjauninājumi ir pieejami vietnē www.philips.com/support .	Polski	W trosce o środowisko niniejszy podręcznik użytkownika nie został wydrukowany, ale jest dostępny w poszczególnych produktach jako pomoc wyswietlana na ekranie. Podręcznika użytkownika do wydrukowania, jak również aktualizacje informacji o produktach są dostępne pod adresem www.philips.com/support .
Deutsch	Aus Nachhaltigkeitsgründen wird die Bedienungsanleitung nicht gedruckt und ist in Ihrem Produkt als Bildschirmhilfe verfügbar. Eine druckbare Bedienungsanleitung sowie Produktupdates finden Sie unter www.philips.com/support .	Gaeilge	Ar mhaithe le hinbhuanaitheacht, ní bhfaighfear lámhleabhar an úsáideora i bhfoirm chlóite ach mar chabhair scáileán. Gheofar lámhleabhar úsáideora inchlóite mar aon le nuashonruithe táirge ó www.philips.com/support	Lietuvių	Laikydamiis tvarumo principo pateikiame nespausdintinį kiekvieno gaminio naudotojo vadovą, kuris pateikiamas kaip ekrano žinynas. Spausdintinį naudotojo vadovą ir gaminio naujinius rasite svetainėje www.philips.com/support .	Português	Por motivos de sustentabilidade, o manual de utilizador não está disponível na versão impressa, mas sim como ajuda no ecrã. Um manual de utilizador imprimível, bem como atualizações do produto, encontra-se disponível a partir do site www.philips.com/support .

Română Pentru protejarea mediului înconjurător, manualul de utilizare nu a fost tipărit și este disponibil în produsul dumneavoastră ca și asistență pe ecran. Un manual de utilizare care poate fi tipărit cât și actualizări ale produsului sunt disponibile la www.philips.com/support.

Русский Для охраны окружающей среды руководство пользователя не напечатано, а включено в продукт в виде интерактивной справки. Руководство пользователя для печати, а также обновления для продукта см. по адресу www.philips.com/support.

Slovenščina Uporabniški priročnik iz trajnostnih razlogov ni v tiskani obliki in je na voljo v vašem izdelku kot zaslonka pomoč. Uporabniški priročnik v obliki, ki jo lahko natisnete, in posodobitve za izdelek so na voljo na spletni strani www.philips.com/support.

Slovenský Uporabniški priročnik iz trajnostnih razlogov ni v tiskani obliki in je na voljo v vašem izdelku kot zaslonka pomoč. Uporabniški priročnik v obliki, ki jo lahko natisnete, in posodobitve za izdelek so na voljo na spletni strani www.philips.com/support.

Srpski Radi očuvanja životne sredine, korisničko uputstvo nije odštampano, i uz proizvod koji posedujete dostupno je u vidu pomoći na ekranu. Korisničko uputstvo koje se može odštampati i ažuriranja za proizvod dostupni su na adresi www.philips.com/support.

Suomi Ympäristön suojelemiseksi käyttöopasta ei paineta, vaan se on käytettävissä tuotteessa näyttöohjeena. Painettu käyttöopas ja ajankohtaisia tietoja tuotteesta on saatavilla osoitteesta www.philips.com/support.

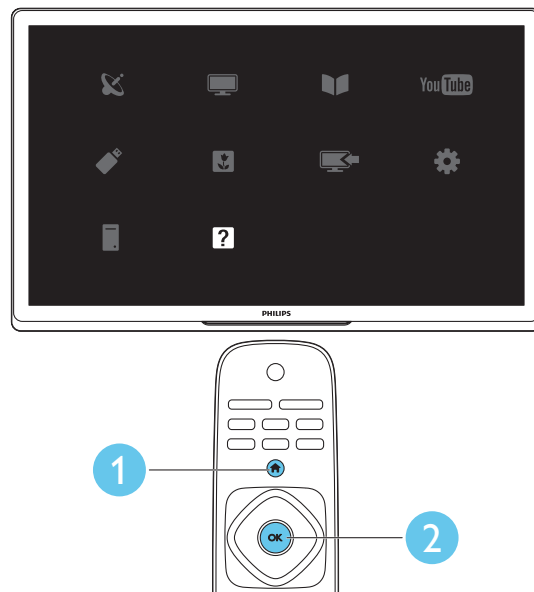
Svenska Användarhandboken finns av miljöhänsyn inte tryckt på papper, utan finns istället tillgänglig i din produkt som en skärmläslig. En utskrivbar användarhandbok och produktuppdateringar finns på www.philips.com/support.

ภาษาไทย เพื่อการอนุรักษ์สิ่งแวดล้อม คู่มือผู้ใช้จะไม่ได้รับการตีพิมพ์ แต่จะมีอยู่ในวิธีใช้บนหน้าจอผลิตภัณฑ์ของคุณ คุณสามารถดูคู่มือผู้ใช้ที่สามารถพิมพ์ออกมาได้และขอรับการอัปเดตผลิตภัณฑ์ใน www.philips.com/support

Türkçe Sürdürülebilirlik sağlanması amacıyla bu kullanıcı kılavuzu basılmamış ve ürününüzde ekran yardımı olarak sağlanmıştır. Yazdırılabilir kullanıcı kılavuzu için www.philips.com/support adresini ziyaret edin.

Українська З метою збереження навколишньої середовища посібник користувача відсутній у друкованому вигляді та введений у вигляді, як екранна довідка. Придатний для друку посібник користувача, а також оновлення для виробу, можна знайти за адресою www.philips.com/support.

العربية وللحفاظ على البيئة، لم تتم طباعة دليل المستخدم وهو متاح في المنتج الخاص بك على الشاشة. ويمكنك أيضا الحصول على إصدار قابل للطباعة من دليل المستخدم على تحديثات للمنتج من www.philips.com/support







All registered and unregistered trademarks are the property of their respective owners.

Specifications are subject to change without notice.

Philips and the Philips' shield emblem are registered trademarks of Koninklijke Philips Electronics N.V. and are used under license from Koninklijke Philips Electronics N.V.

2012 © TP Vision Netherlands B.V. All rights reserved.

www.philips.com

