



Philips 3800 series
LED-Fernseher mit Digital
Crystal Clear

99 cm (39")
Full HD 1.080 P
DVB-T/C



39PFL3807H

Entspannen und ein einzigartiges Fernseherlebnis genießen

mit Full HD LED und Smart TV

Entspannen Sie sich, und genießen Sie einen großartigen Fernsehabend in brillanter LED-Qualität mit dem Philips 39PFL3807 Full HD LED TV. Dank Digital Crystal Clear können Sie sich jetzt YouTube-Videos in klaren, lebendigen Bildern ansehen.

Entdecken Sie eine Welt verschiedener Inhalte mit Smart TV

- Einfache kabellose Verbindung mit optionalem USB-WiFi-Adapter
- Unzählige Videos über YouTube
- Genießen Sie durch SimplyShare Fotos, Musik und Filme auf Ihrem Fernseher.
- Genießen Sie Videoanrufe auf Ihrem Fernseher, und seien Sie Ihren Liebsten ganz nah

Jederzeit klare, lebhaft Bilder

- Full HD-Fernseher mit Digital Crystal Clear für Detailtiefe und Klarheit
- Brillante LED-Bilder mit hervorragendem Kontrast
- 100 Hz Perfect Motion Rate (PMR) für eine perfekte Bewegungsschärfe

Umfassende digitale Anschlussmöglichkeiten – so einfach wie nie

- 2 USB-Anschlüsse für eine fantastische Multimedia-Wiedergabe
- Mit dem PC-Eingang wird Ihr Fernseher zum PC-Monitor
- Nahtloser Anschluss mit 3 HDMI-Eingängen und EasyLink
- Integrierter DVB-C-/T-Tuner für digitalen Kabelempfang

PHILIPS

Besonderheiten

USB-WiFi-Adapter



Genießen Sie mit dem Philips USB-WiFi-Adapter (PTA01) Smart TV kabellos. Schließen Sie den Adapter einfach an den USB-Anschluss seitlich am Fernseher an, und verbinden Sie Ihren Fernseher direkt mit Ihrem Heimnetzwerk. Navigieren Sie mit der TV-Fernbedienung zu Ihren bevorzugten Online-Inhalten.

Videoanrufe auf Fernseher

Revolutionieren Sie Ihre Art zu telefonieren, und sehen Sie Ihre Freunde und Verwandte auf einem großen Bildschirm. Tätigen Sie Videoanrufe auf Ihrem Fernseher mit optionalen Philips Home Entertainment-Systemen oder dem Philips Blu-ray-Disc-/DVD-Player und einer kompatiblen Webkamera für Ihren Fernseher. Genießen Sie HD-Videos und erstklassige Soundqualität ganz entspannt auf Ihrem Sofa, und rufen Sie jetzt an!

Digital Crystal Clear

Digital Crystal Clear ist ein Paket von innovativen Technologien, das die Bildqualität digital anpasst und automatisch optimierte Kontrast-, Farb- und Schärfereinstellungen wählt. Sie erhalten extrem klare Bilder aus jeder beliebigen Quelle.

Full-HD-LED-Fernseher

Die fortschrittliche LED-Technologie in diesem Full HD LED-Fernseher vereint ansprechendes minimalistisches Design mit herausragender Bildqualität und ist gleichzeitig so energiesparend wie keine andere in ihrer Klasse. Zudem enthalten LEDs keine giftigen Materialien. Mit der LED-Hintergrundbeleuchtung können Sie also geringen Energieverbrauch, große Helligkeit, erstaunlichen Kontrast, erstklassige Schärfe und lebendige Farben genießen.

100 Hz Perfect Motion Rate

Dank der Bildwiederholrate und der einzigartigen Bildverarbeitung erzeugt die Perfect Motion Rate (PMR) schärfere Bilder bewegter Objekte, sogar bei schnellen Objektbewegungen auf dem Bildschirm.

2 USB-Anschlüsse (Multimedia)



2 USB-Anschlüsse ermöglichen den Zugriff auf JPEG-Fotos, MP3-Musik und Videodateien der meisten USB-Sticks (USB-Massenspeichergerät). Stecken Sie die USB-Sticks in einen der Anschlüsse seitlich am Fernseher, und greifen Sie mit dem Inhaltsbrowser auf dem Bildschirm auf die Multimedia-Dateien zu. So können Sie Ihre Videos, Fotos und Musik gemeinsam mit anderen nutzen.

3 HDMI-Eingänge mit EasyLink

Bei einer HDMI-Verbindung werden sowohl Bild- als auch Tonsignale über ein einziges Kabel von Ihren Geräten an Ihren Fernseher übertragen – ganz ohne Kabelsalat. Die Signale werden unkomprimiert übertragen, sodass Sie auch auf Ihrem Fernsehbildschirm höchste Qualität erleben. In Kombination mit Philips EasyLink benötigen Sie nur noch eine Fernbedienung für Fernseher, DVD-, Blu-ray-Player, Set-Top-Box oder Home Entertainment-System.

Daten

Bild/Anzeige

- Anzeige: Full HD, LED
- Bildschirmgröße diagonal: 39 Zoll / 99 cm
- Auflösung des Displays: 1.920 x 1.080p
- Bildformat: 16:9
- Helligkeit: 350 cd/m²
- Dynamischer Bildschirmpkontrast: 100.000:1
- Bildoptimierung: Digital Crystal Clear, 100 Hz Perfect Motion Rate

Smart TV-Anwendungen

- Net TV: YouTube
- SimplyShare: DLNA Media Browser

Ton

- Ausgangsleistung (RMS): 20 W (2 x 5 W + 10 W)
- Verbesserung der Soundqualität: Ambi-wooX, Automatische Lautstärkeinstellung, Klarer Klang, Incredible Surround

Anschlüsse

- Anzahl HDMI-Anschlüsse: 3
- Anzahl der Komponenteneingänge (YPbPr): 1
- Anzahl der Scartanschlüsse (RGB/CVBS): 1
- Anzahl der A/V-Anschlüsse: 1
- Anzahl der USB-Anschlüsse: 2
- Kabellose Verbindungen: WLAN-fähig
- Weitere Anschlüsse: Antenne IEC75, Common Interface Plus (CI+), Ethernet-LAN RJ-45, Digitaler Audio-Ausgang (koaxial), PC-VGA-Eingang und L/R Audio-Eingang, Kopfhörer-Ausgang
- HDMI Funktionen: Audio-Rückkanal
- EasyLink (HDMI-CEC): Fernbedienungs-Durchleitung, System-Audiosteuerung, System Standby-Modus, Pixel Plus-Link (Philips), System-Start

Multimedia-Anwendungen

- Videowiedergabeformate: H264/MPEG-4 (AVC), MPEG-1, MPEG-2, MPEG-4
- Musikwiedergabeformate: MP3
- Bildwiedergabeformate: JPEG

Unterstützte Display-Auflösung

- Computereingänge: bis zu 1.920 x 1.080 bei 60 Hz
- Videoeingänge: 24, 25, 30, 50, 60 Hz, bis zu 1.920 x 1.080p

Komfort

- Einfache Installation: Geräte-Verbindungsassistent, Einstellungsassistent
- Einfache Bedienung: Benutzerfreundliche Taste HOME, Bildschirm-Benutzerhandbuch
- Bildschirmformat-Anpassung: 4:3, AutoFill, Autozoom, Breitbildformat 14:9, Breitbildformat 16:9, Untertitel-Zoom, SuperZoom, Nicht skaliert, Breitbild
- Videotext: 1000 Seiten Smart Text
- Upgradefähige Firmware: Assistent für autom. Firmware-Akt., Firmware-Upgrade über USB

Tuner/Empfang/Übertragung

- Digitales Fernsehen: DVB-C MPEG2*, DVB-C MPEG4*, DVB-T MPEG2*, DVB-T MPEG4*
- Videowiedergabe: NTSC, PAL, Secam

Leistung

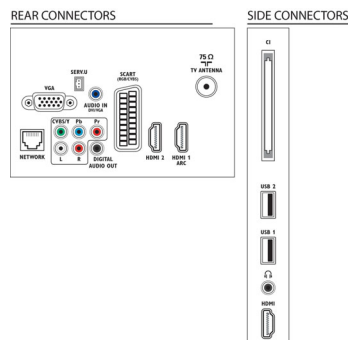
- Netzstrom: 220 – 240 V, 50 Hz
- Umgebungstemperatur: 5 °C bis 35 °C
- Energieeffizienzklasse: A+
- Stromversorgung mit EU-Energie-Label: 47 W
- Jährlicher Energieverbrauch: 69 kWh
- Standby-Stromverbrauch: < 0,3 W
- Energiesparfunktionen: Eco mode (Ökomodus), Bildabschaltung (bei Radiobetrieb)

Abmessungen

- Abmessungen Box (B x H x T): 1065 x 635 x 155 mm
- Abmessungen Gerät (B x H x T): 886,4 x 540,4 x 38 mm
- Abmessungen Gerät inkl. Fuß (B x H x T): 886,4 x 577 x 210 mm
- Produktgewicht: 12,8 kg
- Produktgewicht (+ Ständer): 15,24 kg
- Gewicht (inkl. Verpackung): 17,6 kg
- Kompatible Wandhalterung: 200 x 200 mm

Zubehör

- Mitgeliefertes Zubehör: Netzkabel, Fernbedienung, 2 AAA-Batterien, Tischfuß, Kurzanleitung, Broschüre zu rechtlichen und Sicherheitsinformationen, Garantiekarte
- Optionales Zubehör: Kabelloser WiFi-USB-Adapter (PTA01)



Ausstellungsdatum
2019-06-07

Version: 5.0.4

12 NC: 8670 000 92871
EAN: 87 12581 65321 7

© 2019 Koninklijke Philips N.V.
Alle Rechte vorbehalten.

Technische Daten können ohne vorherige Ankündigung geändert werden. Die Marken sind Eigentum von Koninklijke Philips N.V. oder der jeweiligen Firmen.

www.philips.com

* DivX Certified® für die Wiedergabe von DivX®-Videos mit bis zu 1080p HD, einschließlich Premiuminhalten.

* Der Fernseher unterstützt DVB-T-Empfang für Free-to-Air-Übertragungen. Bestimmte DVB-T-Betreiber werden möglicherweise nicht unterstützt. Eine aktuelle Liste dieser Betreiber finden Sie in den FAQs auf der Philips Support-Website. Bei einigen Betreibern sind Conditional Access und ein Abonnement erforderlich. Weitere Informationen erhalten Sie von Ihrem Betreiber.

* Energieverbrauch in kWh pro Jahr, beruhend auf dem Stromverbrauch des Fernsehers, wenn dieser 4 Stunden pro Tag an 365 Tagen in Betrieb ist. Der tatsächliche Energieverbrauch hängt davon ab, wie der Fernseher verwendet wird.