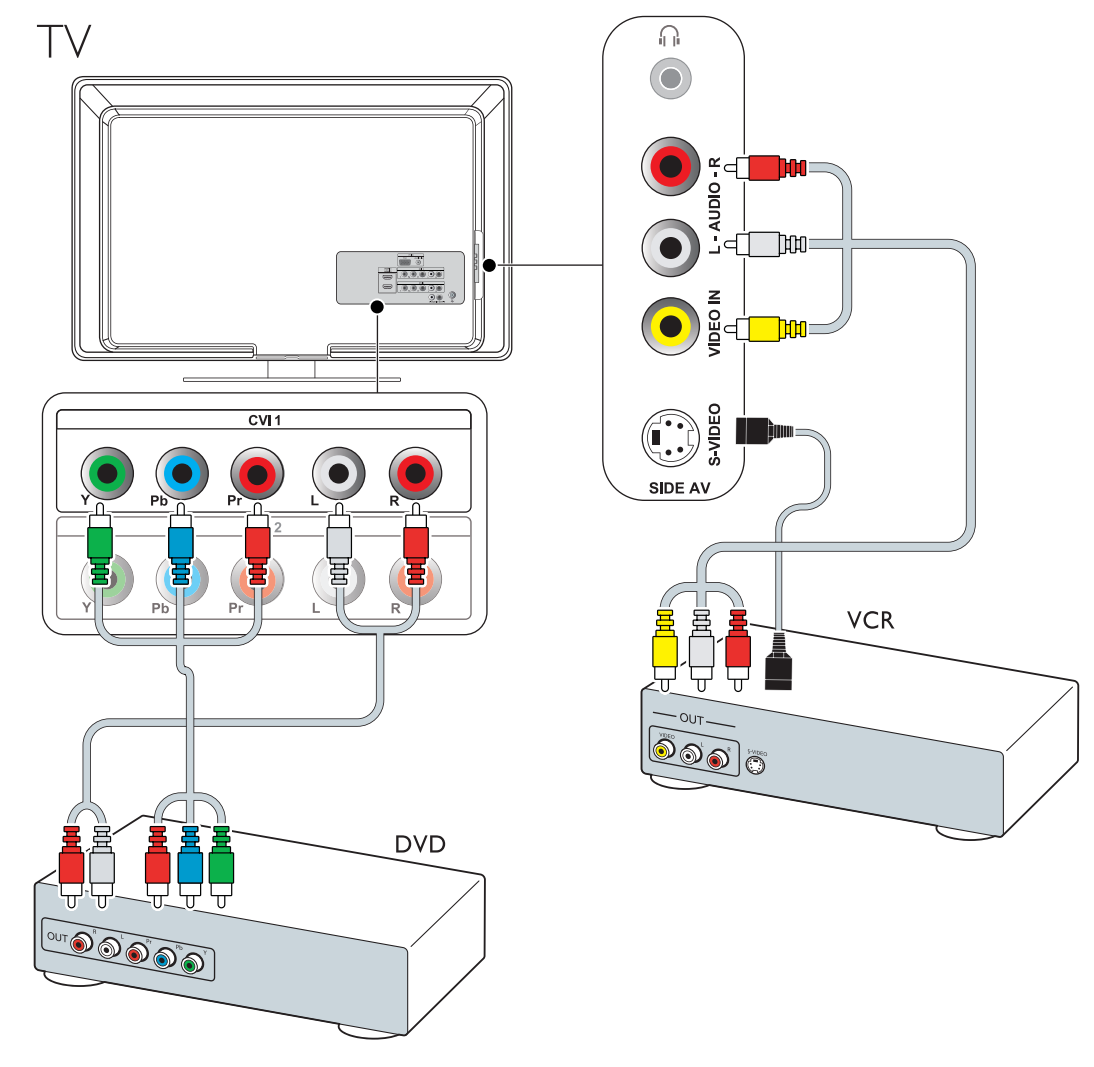


Quick Start

- AR التركيب
- EN Installation



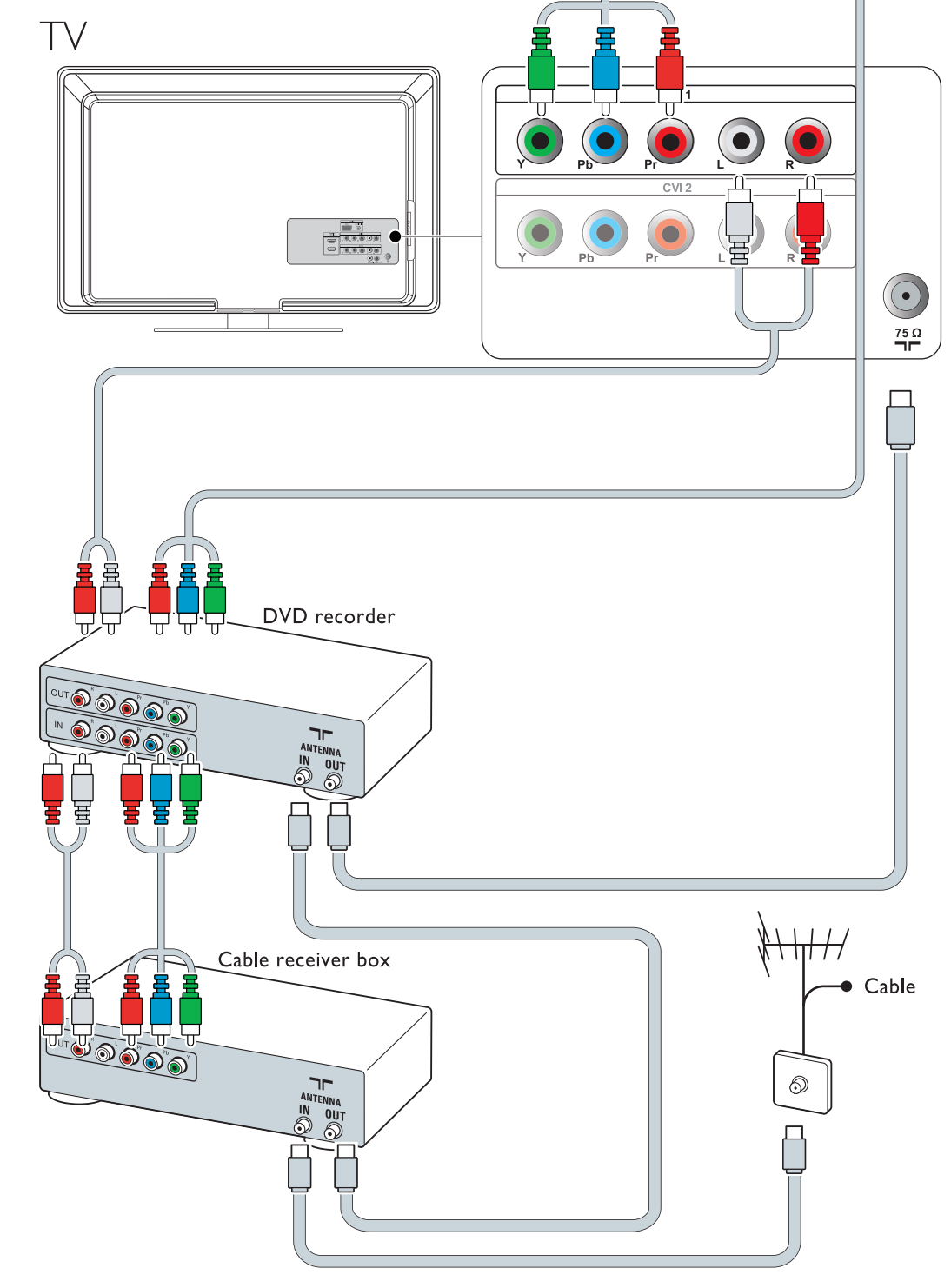
6 مشغل DVD، جهاز فيديو DVD player, VCR



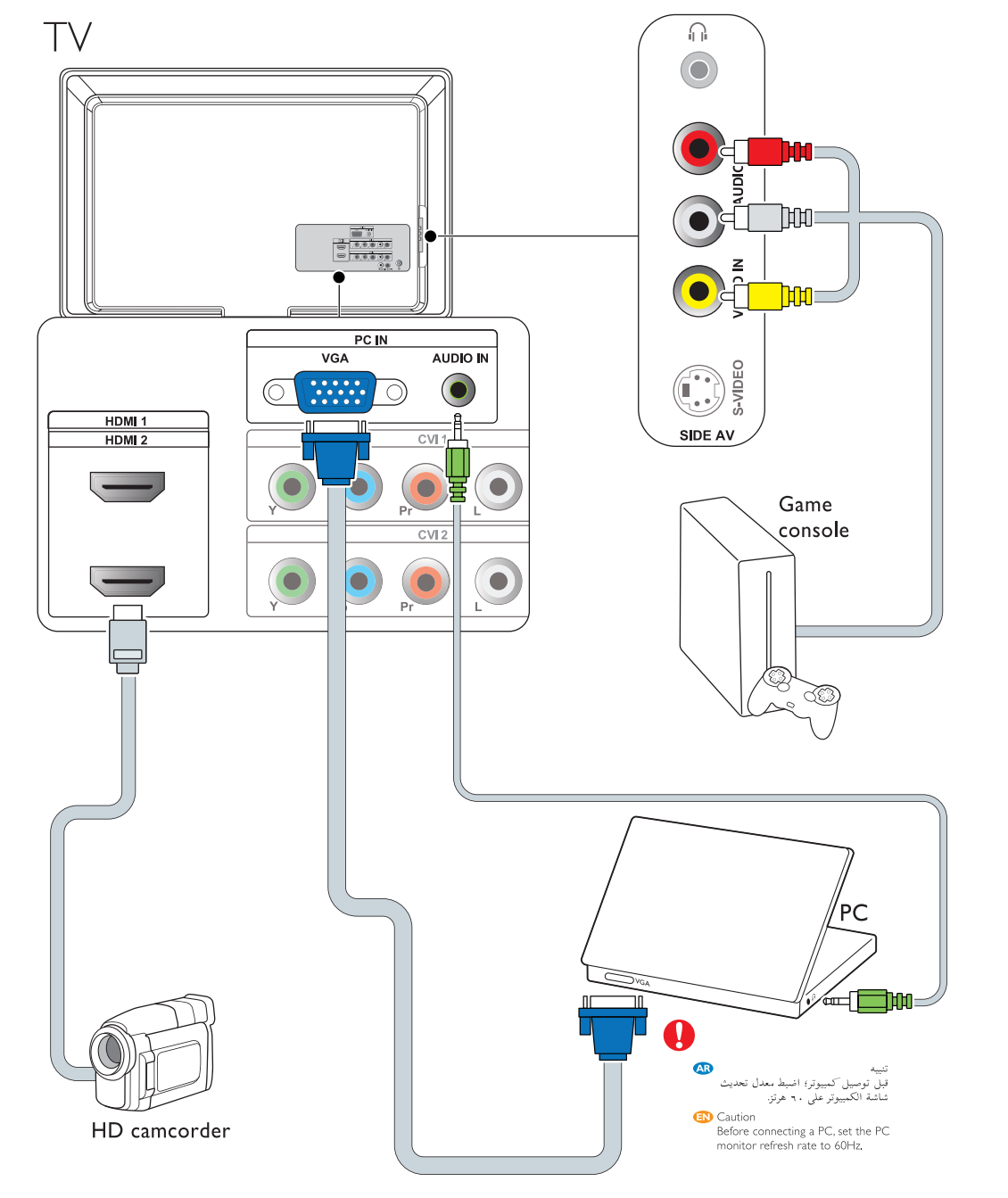
Specifications are subject to change without notice. Trademarks are the property of Koninklijke Philips Electronics N.V. or their respective owners. 2008 © Koninklijke Philips Electronics N.V. All rights reserved. www.philips.com

Printed in China

7 مسجل DVD، وحدة مستقبل كابل DVD recorder, Cable receiver box



8 وحدة ألعاب، كاميرا فيديو فائقة الجودة، كمبيوتر Game console, HD camcorder, PC



9-a الإعداد للمرة الأولى First time setup

1 اختيار لغة القائمة
Select the menu language

2 حفظ قنوات التلفزيون
Store TV channels

1. اضغط MENU في وحدة التحكم عن بعد ثم اختر التثبيت < اللغة.

2. اضغط > لدخول قائمة اللغات.

3. اضغط ▲ أو ▼ لاختيار اللغة، ثم اضغط OK لتأكيد.

1. اضغط MENU في وحدة التحكم عن بعد ثم اختر التثبيت < الحفظ التلقائي.

2. اضغط > لدخول الحفظ التلقائي.

3. اضغط OK للبحث عن القنوات.

1. Press MENU on the remote control and select Install > Language.

2. Press > to enter the list of languages.

3. Press ▲ or ▼ to select your language, and press OK to confirm.

1. Press MENU on the remote control and select Install > Auto store.

2. Press > to enter Auto store.

3. Press OK to scan for channels.

9-b

بعد إخراج التلفزيون الجديد مباشرة، تشغيل وظيفة الحفظ التلقائي لكي يسجل التلفزيون قنوات البث أو الكابل المتوفرة في المنطقة، إذا لم تتصل هذه الوظيفة لضبط القنوات، فقد لا يعمل التلفزيون بشكل صحيح.

بعد تشغيل الحفظ التلقائي، تأكد من النتائج. اضغط CH+/- في وحدة التحكم عن بعد، وتعرف على القنوات التي اخترتها.

تذكر؛ يجب أولاً توصيل الهوائي أو إشارة تلفزيون الكابل بالتلفزيون.

يمكن أن تستغرق عملية الحفظ التلقائي 3 دقائق. انتظر حتى تنتهي العملية تمامًا. وبعدها ينتقل التلفزيون إلى أول قناة تلقائيًا.

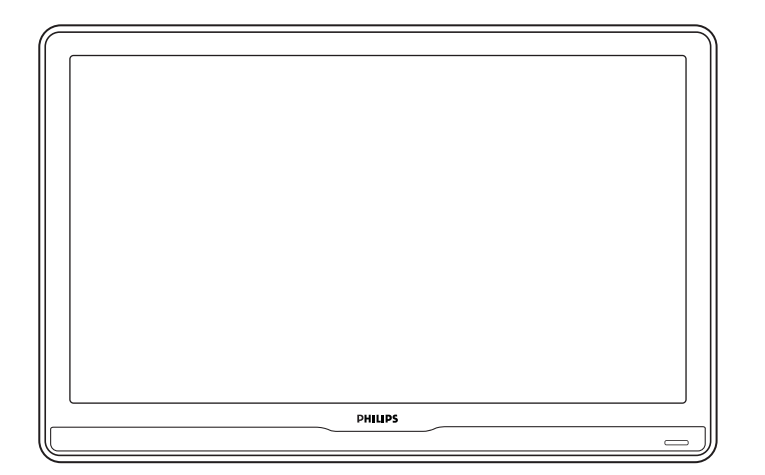
Auto Store can take up to 3 minutes to complete. Wait until auto storing is completed. The TV switches automatically to the first channel.

Immediately after unpacking and plugging in your new TV, run Auto store to set up the broadcast channels or cable channels available in your area. If you do not run the auto store function to set up the channels, your TV might not operate properly.

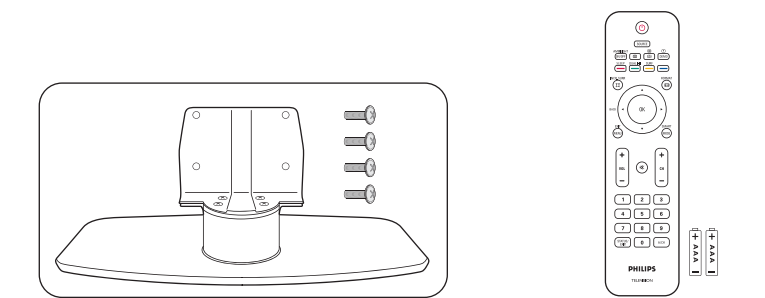
After you have run Auto store, check out the results. Press CH+/- on the remote control and see which channels you can select.

Remember, an antenna or cable TV signal must first be connected to your TV.

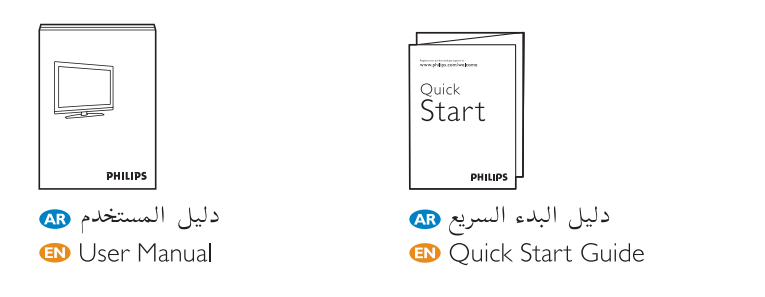
محتويات العبوة What's in the box



تلفزيون
Television

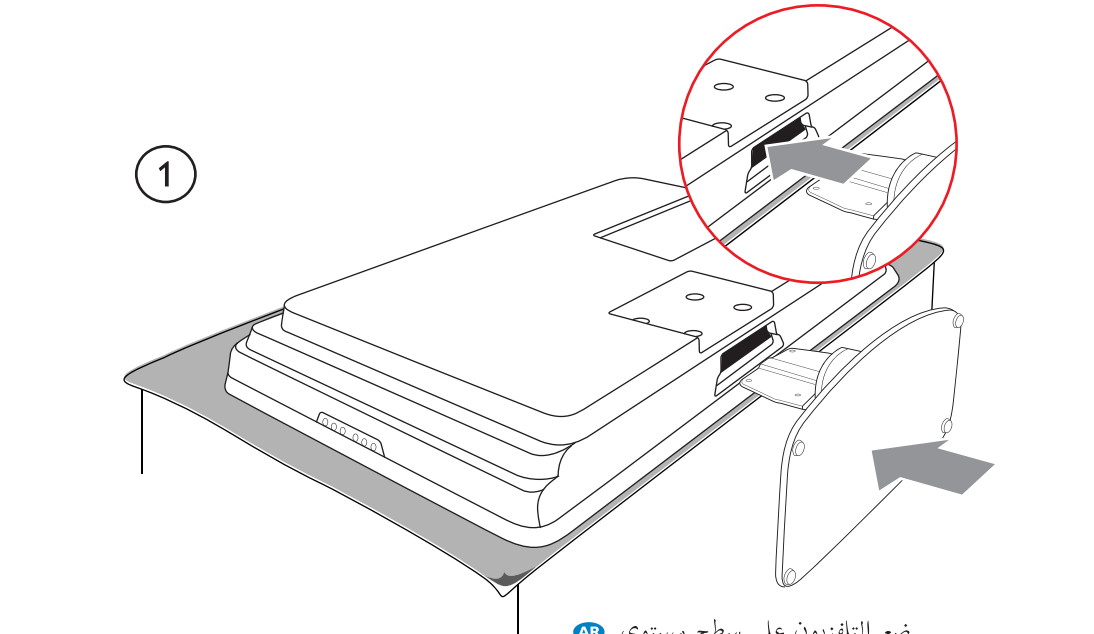


حامل تلفزيون و 4 مسامير (M5 × 10مم) (غير متوفر مع 42"/47" CHINA model)
TV stand and 4 x bolts (M5 x 10mm) (Not included in 42"/47" CHINA model)

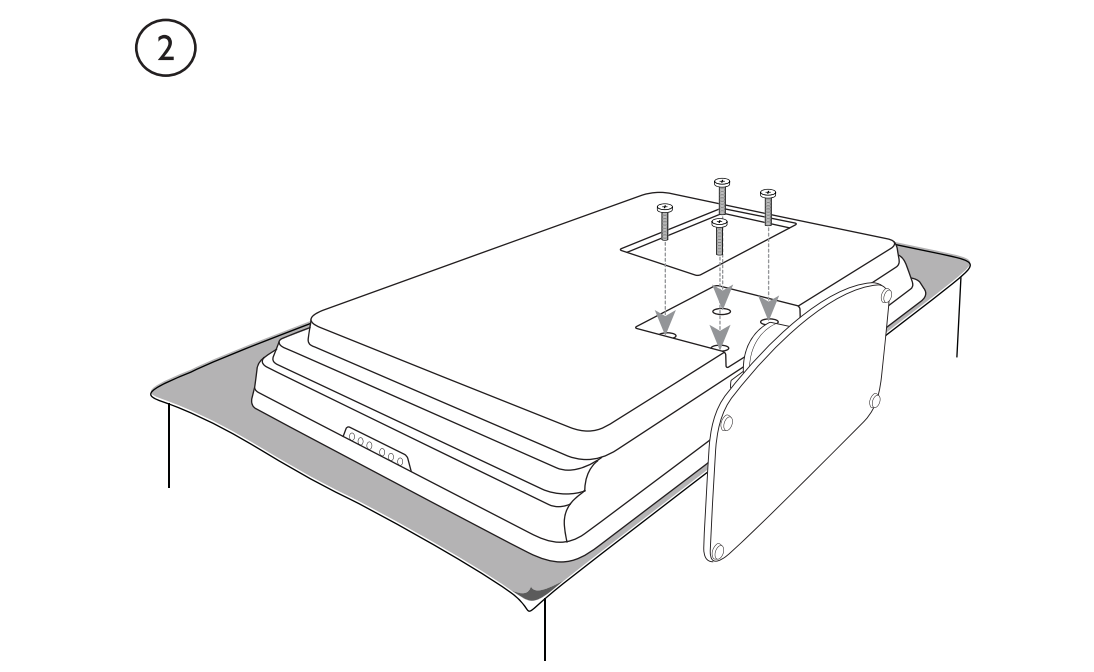


دليل المستخدم
User Manual

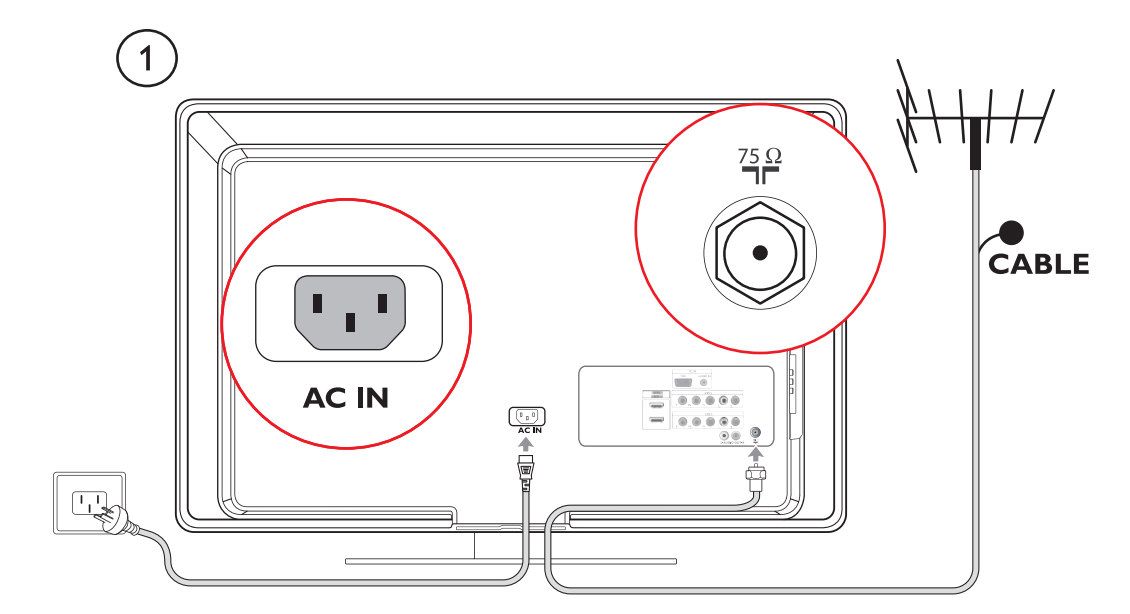
1 تركيب حامل التلفزيون Mounting the TV stand



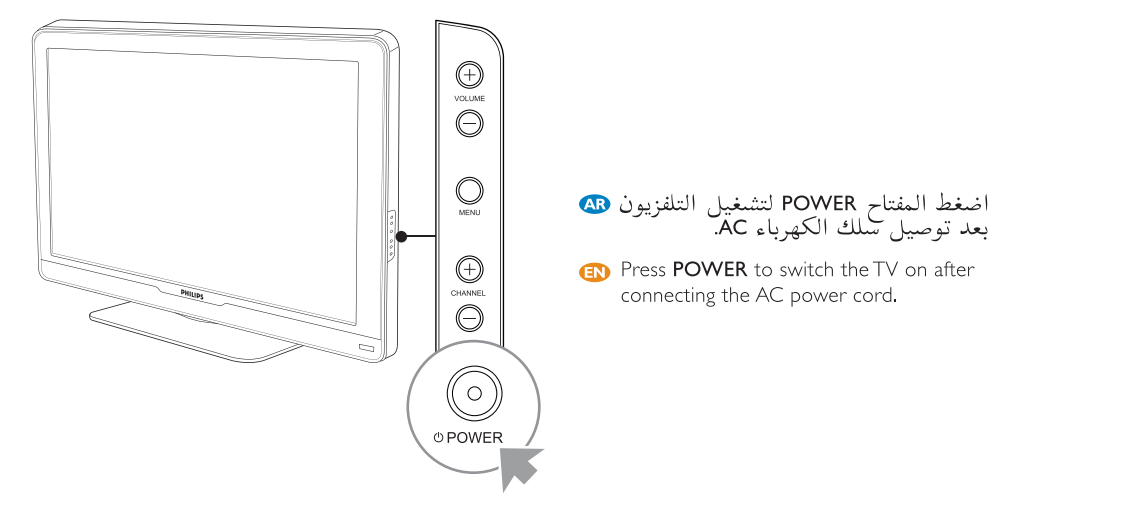
ضع التلفزيون على سطح مسطح.
Place the TV on a soft flat surface.



2 الطاقة والهوائي Power & antenna



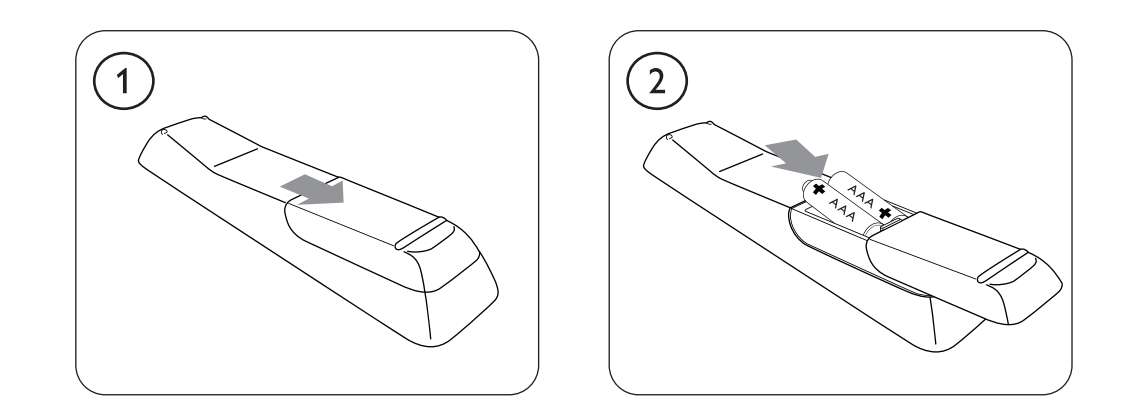
1



2

اضغط المفاتيح POWER لتشغيل التلفزيون بعد توصيل سلك الكهرباء AC.
Press POWER to switch the TV on after connecting the AC power cord.

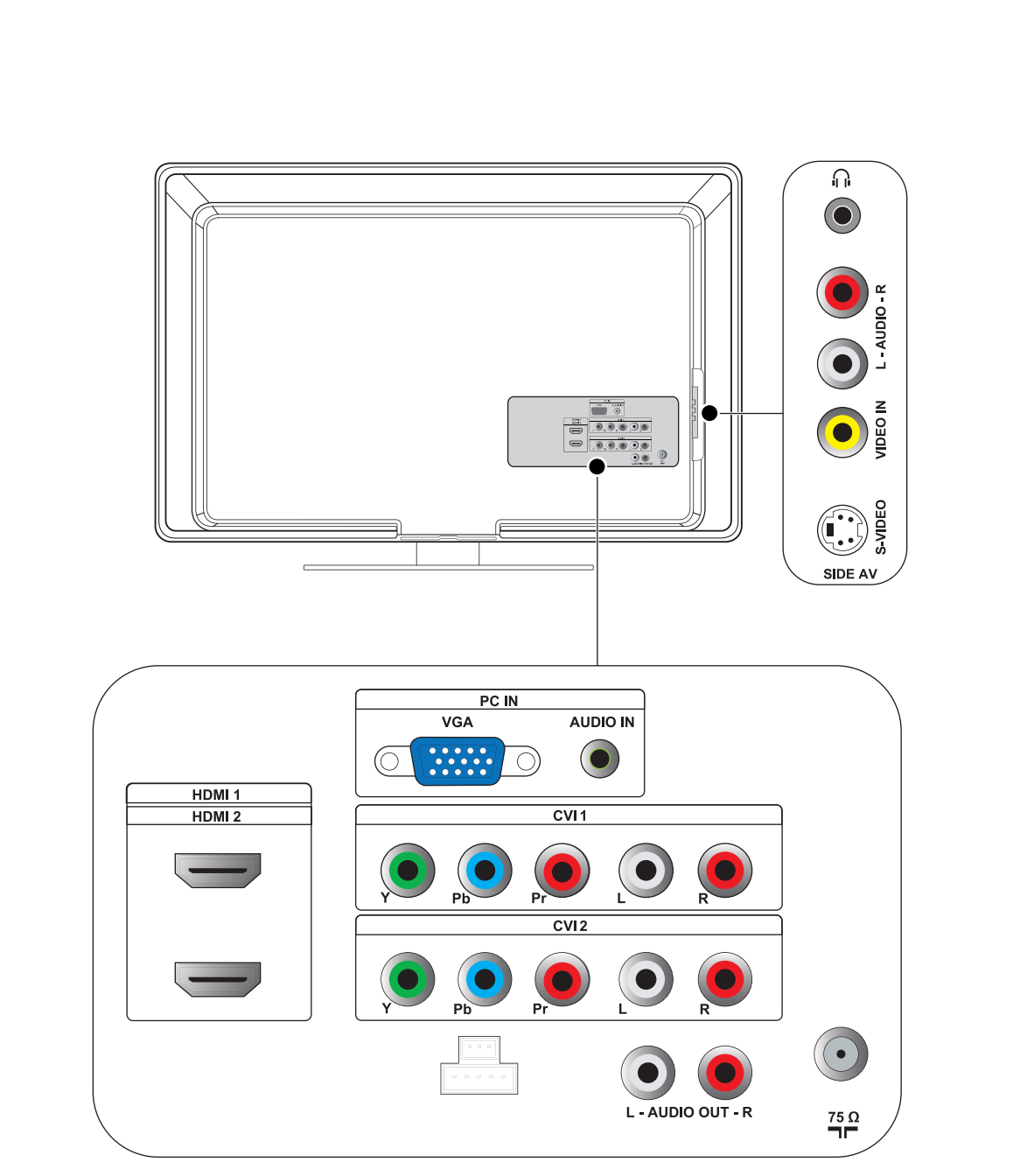
3 وحدة التحكم عن بعد Remote control



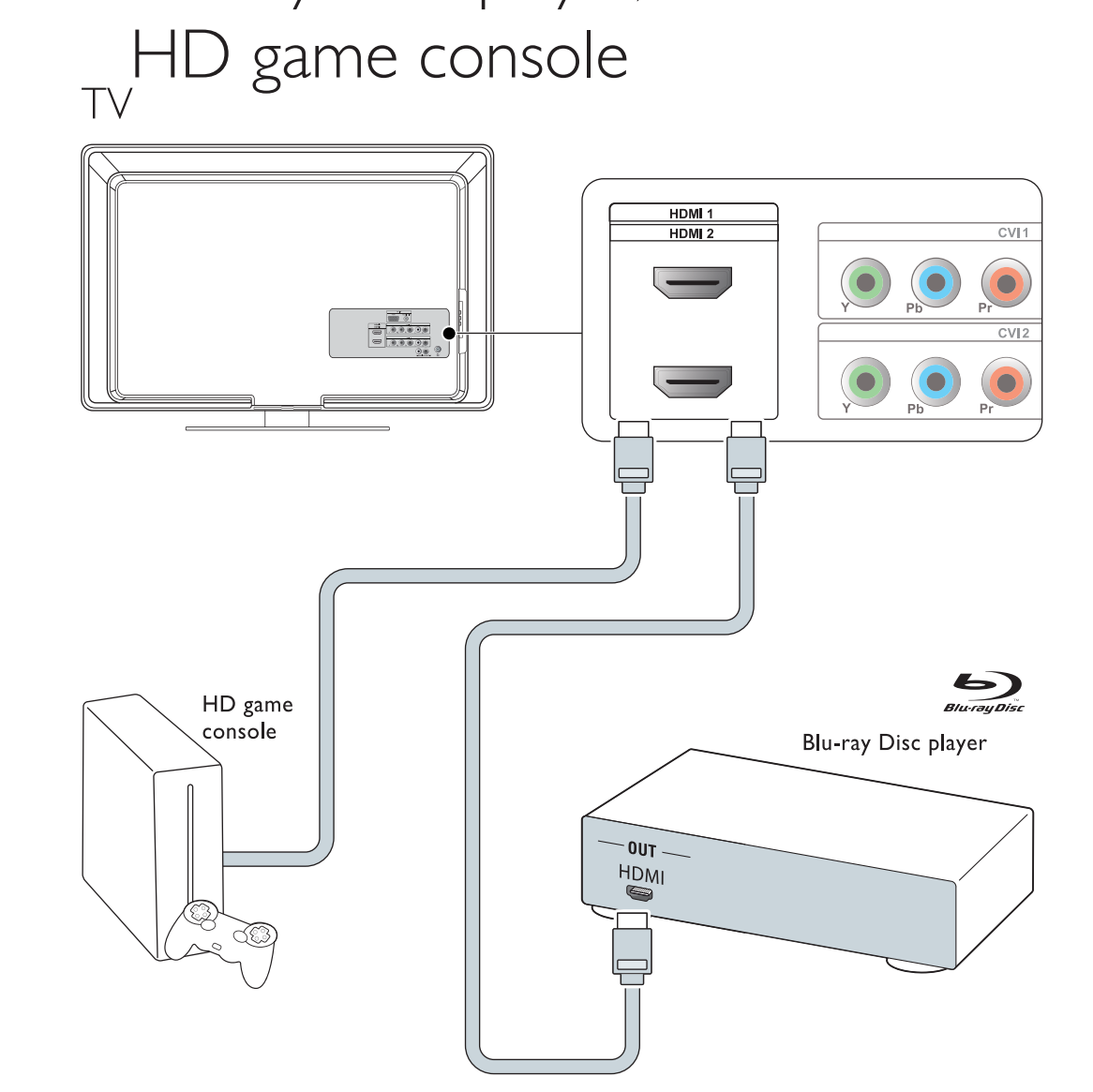
POWER
اضغط لتشغيل/إيقاف عمل التلفزيون من أولى وضع الاستعداد.
SOURCE
لاختيار أجهزة أخرى، أزرار الأزرار. اضغط لأختيار مهيمية.
MENU/EXIT
اضغط Menu لتنشيط أو إيقاف قائمة على الشاشة. زوا الطوارئ OK.
الضغط على أو < أو > لتصفح في قائمة التلفزيون. اضغط OK لتأكيد الإختيار.

POWER
Press to turn on/off the TV from or to standby mode.
SOURCE
Selecting other devices.
COLOR BUTTONS
Press to select a task.
MENU/EXIT
Press menu to activate on-screen menu on/off. CURSOR AND OK BUTTONS
Press A, V, or < to navigate the TV menu. Press OK to confirm selection.

4 الموصلات الخلفية والجانبية Rear & side connectors



5 مشغل أقراص Blu-ray، وحدة ألعاب عالية التحديد Blu-ray Disc player, HD game console



1

2

3

4

5

6

7

8

9

10

11

12

13

14

15

16

17

18

19

20

21

22

23

24

25

26

27

28

29

30

31

32

33

34

35

36

37

38

39

40

41

42

43

44

45

46

47

48

49

50

51

52

53

54

55

56

57

58

59

60

61

62

63

64

65

66

67

68

69

70

71

72

73

74

75

76

77

78

79

80

81

82

83

84

85

86

87

88

89

90

91

92

93

94

95

96

97

98

99

100