

Register your product and get support at  
[www.philips.com/welcome](http://www.philips.com/welcome)

3500 series  
3800 series

# Quick start guide

**PHILIPS**

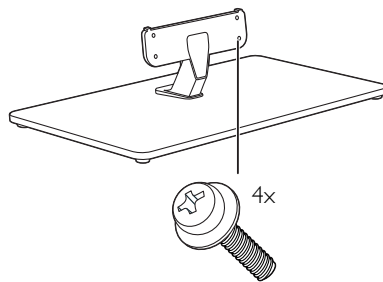
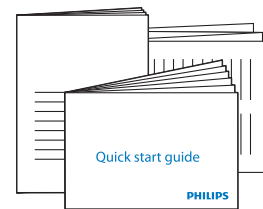
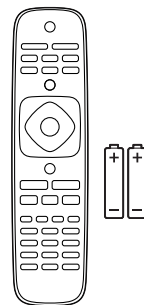
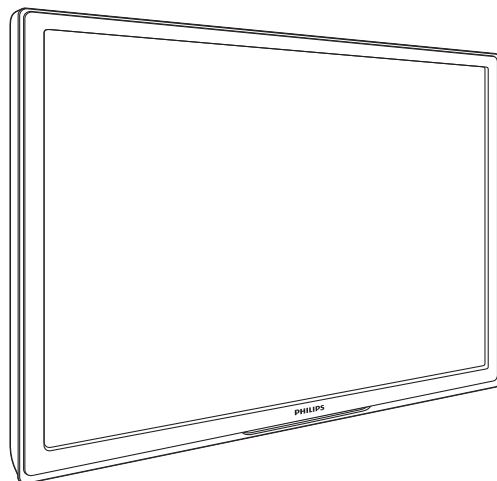


<b>English</b>	Before using your product, read all accompanying safety information	<b>Norsk</b>	Les all vedlagt sikkerhetsinformasjon før du bruker produktet.
<b>Български</b>	Прочетете цялата приложена към продукта информация за безопасност, преди да го използвате.	<b>Polski</b>	Przed rozpoczęciem korzystania z produktu należy zapoznać się z informacjami dotyczącymi bezpieczeństwa.
<b>Čeština</b>	Před použitím produktu si přečtěte doprovodné bezpečnostní informace.	<b>Português</b>	Antes de utilizar o produto, leia todas as informações de segurança que o acompanham.
<b>Dansk</b>	Læs alle medfølgende sikkerhedsoplysninger, inden du tager produktet i brug.	<b>Română</b>	Înainte de a utiliza acest produs, citiți toate informațiile de siguranță care îl însoțesc.
<b>Deutsch</b>	Lesen Sie vor Verwendung dieses Produkts alle begleitenden Sicherheitsinformationen.	<b>Русский</b>	Перед тем как использовать это изделие, ознакомьтесь с информацией, касающейся безопасности.
<b>Ελληνικά</b>	Πριν χρησιμοποιήσετε το προϊόν, διαβάστε όλες τις παρεχόμενες πληροφορίες ασφάλειας.	<b>Slovenščina</b>	Pred uporabo izdelka preberite vse priložene varnostne informacije.
<b>Eesti</b>	Enne toote kasutamist tutvuge tootega kaasas oleva ohutuslase teabega	<b>Slovenský</b>	Pred použitím produktu si prečítajte všetky sprievodné bezpečnostné informácie.
<b>Español</b>	Antes de usar el producto, lea toda la información de seguridad adjunta.	<b>Srpski</b>	Pre nego što počnete da koristite proizvod, pročitajte sve prateće informacije o bezbednosti.
<b>Français</b>	Avant d'utiliser votre produit, lisez l'intégralité des consignes de sécurité jointes.	<b>Suomi</b>	Lue kaikki turvallisuuksiedot ennen tuotteen käyttöä.
<b>Gaeilge</b>	Léigh gach eolas sábháilteachta a ghabhann leis an táirge sula n-úsáideann tú é.	<b>Svenska</b>	Innan du använder produkten ska du läsa all tillhörande säkerhetsinformation.
<b>Hrvatski</b>	Prije korištenja proizvoda pročitajte sve popratne sigurnosne informacije.	<b>ภาษาไทย</b>	ก่อนการใช้ผลิตภัณฑ์ โปรดอ่านข้อมูลความปลอดภัยทั้งหมดที่มาพร้อมผลิตภัณฑ์
<b>Italiano</b>	Prima di utilizzare il prodotto, leggere tutte le relative informazioni sulla sicurezza.	<b>Türkçe</b>	Ürününüzü kullanmadan önce ilgili tüm güvenli bilgilere ni okuyun
<b>Казакша</b>	Бұйымды пайдаланбас бұрын барлық берілген қауіпсіздік ақпаратын оқып шығыңыз.	<b>Українська</b>	Перед початком роботи прочитайте всю супутню інформацію про безпеку.
<b>Latviešu</b>	Pirms izstrādājuma lietošanas izlasiet visu sniegto drošības informāciju.	<b>العربية</b>	قبل استخدام المنتج الخاص بكم، يرجى قراءة كافة معلومات الأمان المرفقة مع المنتج
<b>Lietuvių</b>	Prieš naudodami gaminį perskaitykite visą pridėtą saugos informaciją.		
<b>Magyar</b>	A termék használatá elótt alaposan olvassa el a mellékelt biztonsági tudnivalókat.		
<b>Nederlands</b>	Lees voordat u het product gaat gebruiken eerst alle bijbehorende veiligheidsinformatie.		

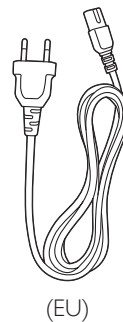


English	What's in the box
Български	Какво има в кутията
Čeština	Obsah dodávky
Dansk	Hvad er der i kassen
Deutsch	Lieferumfang
Ελληνικά	Περιεχόμενα συσκευασίας
Eesti	Kasti sisu
Español	Contenido de la caja
Français	Contenu de l'emballage
Gaeilge	A bhfuil sa bhosca
Hrvatski	Što se nalazi u kutiji
Italiano	Contenuto della confezione
Қазақша	Қорап ішіндегі заттар
Latviešu	Lepakojuma saturs
Lietuvių	Dėžės turinys
Magyar	A doboz tartalma
Nederlands	Wat zit er in de doos?
Norsk	Innholdet i esken
Polski	Zawartość opakowania
Português	Conteúdo da embalagem
Română	Ce se află în cutie
Русский	Комплект поставки
Slovenščina	Kaj je v škatli
Slovenský	Čo je v balení?
Srpski	Šta je u kutiji?
Suomi	Toimituksen sisältö
Svenska	Förpackningens innehåll
ภาษาไทย	สิ่งที่อยู่ในบรรจุภัณฑ์
Türkçe	Kutuda neler var
Українська	Комплектація упаковки

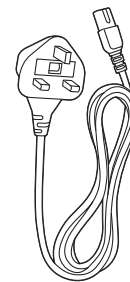
العربية محتويات العبوة



(PFL35x7) M4 x 12mm  
(PFL38x7) M4 x 10mm



(EU)



(UK)

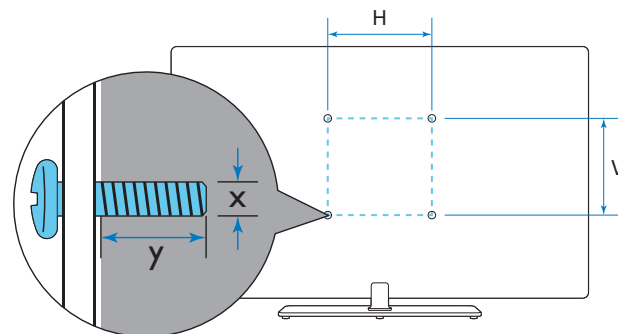


**English** To wall mount, purchase a suitable bracket.  
**Български** За монтиране на стена купете подходяща конзола.  
**Čeština** Chcete-li televizor umístit na stěnu, je třeba si zakoupit vhodnou konzolu.  
**Dansk** Hvis du vil montere enheden på væggen, skal du købe et egnet vægmonteringsbeslag.  
**Deutsch** Koop een geschikte beugel als wandsteun.  
**Ελληνικά** Για τοποθέτηση στον τοίχο, αγοράστε κατάλληλο βραχίονα.  
**Eesti** Seinale kinnitamiseks ostke sobiv raam.  
**Español** Para el montaje en pared, adquiere una abrazadera adecuada.  
**Français** Pour le montage mural, procurez-vous un support adapté.  
**Gaeilge** Chun é a chrochadh den bhalla, ceannaigh brac oiriúnach.  
**Hrvatski** Da biste montirati na zid, kupite odgovarajući nosač.

**Italiano** Per l'installazione a muro, acquistare un braccio adatto.  
**Казакша** Қабырға тіреу үшін тиісті тіреуішті сатып алу.  
**Latviešu** Iegādājieties atbilstoša garuma skrūves sienas stiprinājumam.  
**Lietuvių** Jei norite montuoti prie sienos, įsigykite tinkamą laikiklį.  
**Magyar** Ha falra kívánja szerelni a készüléket, vásároljon megfelelő tartót.  
**Nederlands** Koop een geschikte beugel als wandsteun.  
**Norsk** Kjøp en egnet brakett for veggmontering.  
**Polski** Aby zamontować na ścianie, należy zakupić odpowiedni wspornik.  
**Português** Para montar na parede, adquira um suporte adequado.  
**Română** Pentru a monta pe perete, achiziționați un cadru adecvat.  
**Русский** Для крепления на стене приобретите подходящий кронштейн.

**Slovenščina** Če želite namestiti na zid, kupite ustrezen nosilec.  
**Slovenský** Ak chcete televízor pripevniť na stenu, kúpte si vhodný držiak.  
**Srpski** Da biste postavili na zid, kupite odgovarajući podupirač.  
**Suomi** Osta sopiva kannatin seinäasennusta varten.  
**Svenska** Om du vill montera på en vägg måste du köpa en passande konsol.  
**ภาษาไทย** หากต้องการยึดทีวีกับผนัง ให้ซื้อตัวยึดที่เหมาะสม  
**Türkçe** Duvara monte etmek için, uygun bir destek satın alın.  
**Українська** Для кріплення на стіні слід придбати відповідний кронштейн.  
**العربية** للتثبيت على الجدار، قم بشراء وحدة تركيب مناسبة.

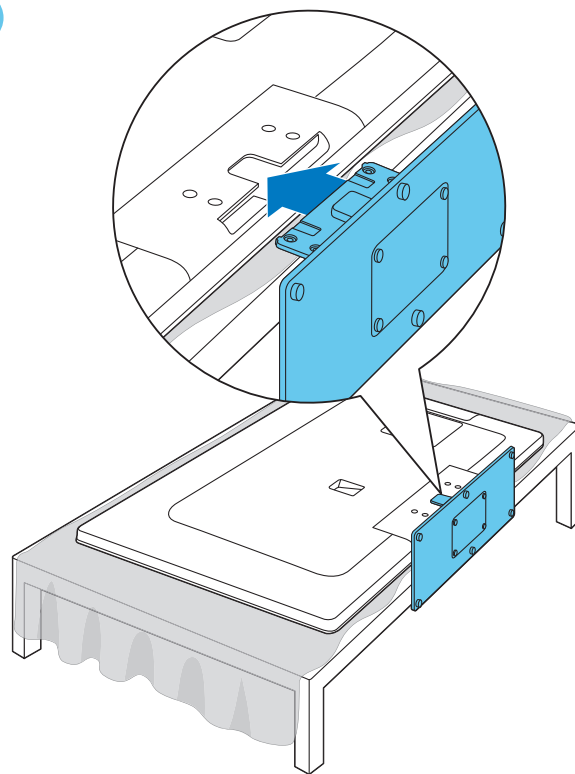
TV	H	V	x	y
32PFL3507	200 mm	100 mm	M4	16 mm
32PFL3517	200 mm	200 mm	M6	18 mm
32PFL38x7	200 mm	200 mm	M6	20 mm
37"	200 mm	200 mm	M6	17 mm
39"	200 mm	200 mm	M6	20 mm
42"	400 mm	400 mm	M6	17 mm
46"	400 mm	400 mm	M6	20 mm
47"	400 mm	400 mm	M6	17 mm
50"	400 mm	400 mm	M6	12 mm



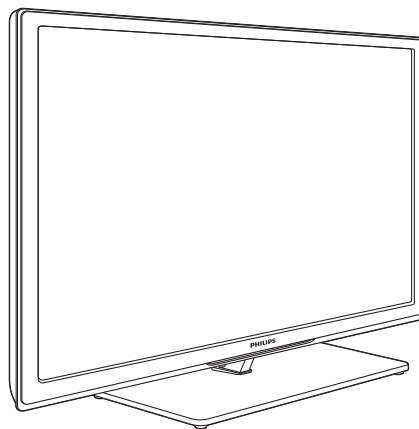
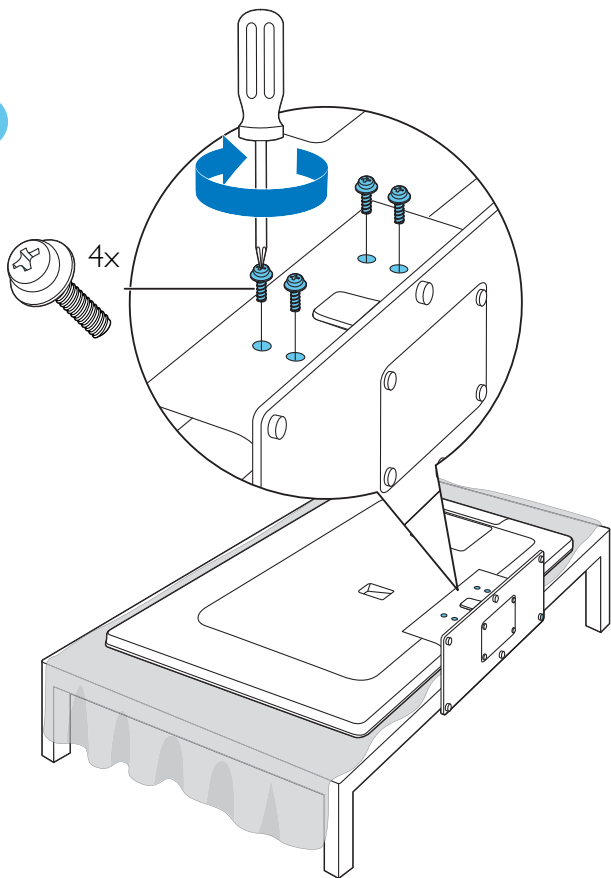
# 1

English	Mount the stand
Български	Монтиране на стойката
Čeština	Namontujte podstavec
Dansk	Monter foden
Deutsch	Standfuß montieren
Ελληνικά	Τοποθέτηση βάσης
Eesti	Paigaldage alusele
Español	Montaje del soporte
Français	Montage du support
Gaeilge	Pláta feiste seastáin
Hrvatski	Montiranje stalka
Italiano	Montaggio del supporto
Қазақша	Тіреуішін орнату
Latviešu	Uzstādiet statīvu
Lietuvių	Stovo montavimas
Magyar	Az állvány felszerelése
Nederlands	De standaard bevestigen
Norsk	Monter stativet
Polski	Mocowanie podstawy
Português	Montar o suporte
Română	Montați suportul
Русский	Установка подставки
Slovenščina	Namestite stojalo
Slovenský	Upevnenie stojana
Srpski	Montirajte postolje
Suomi	Telineen kiinnittäminen
Svenska	Montera stativet
ภาษาไทย	ยึดขาตั้ง
Türkçe	Standı monte etme
Українська	Монтування підставки
	العربية تثبيت الحامل

1



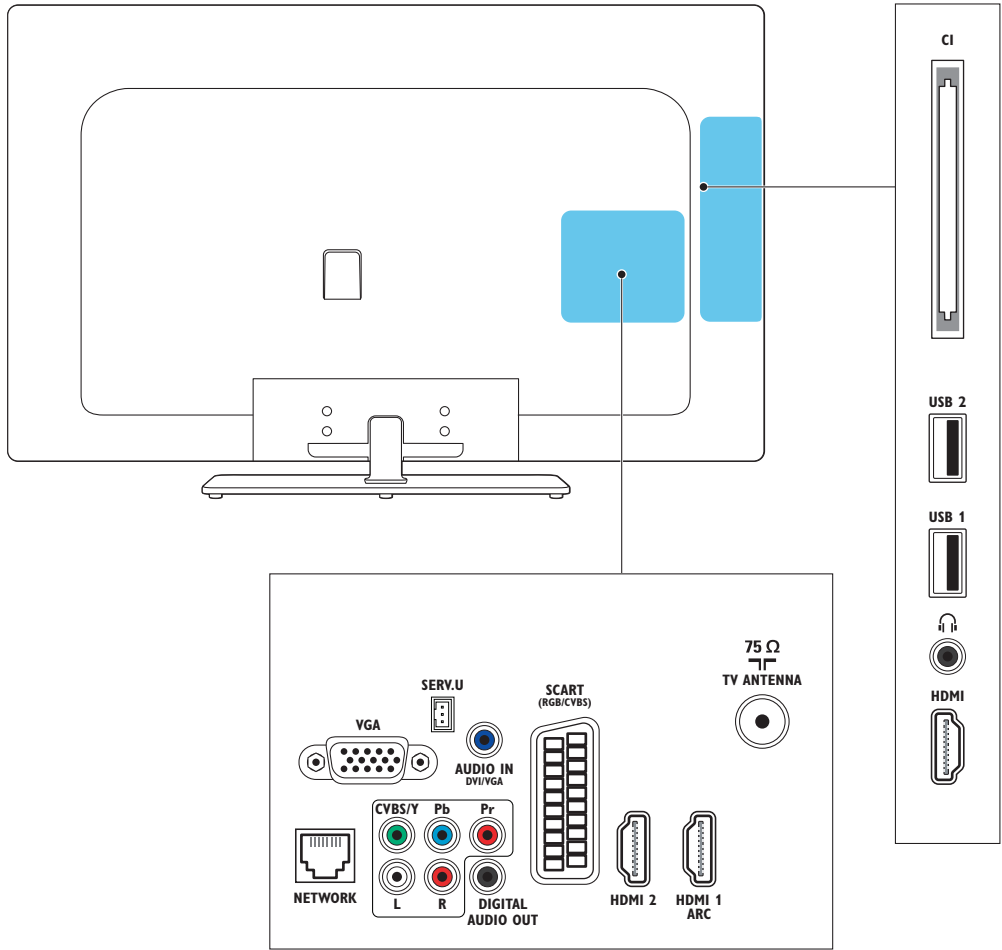
2

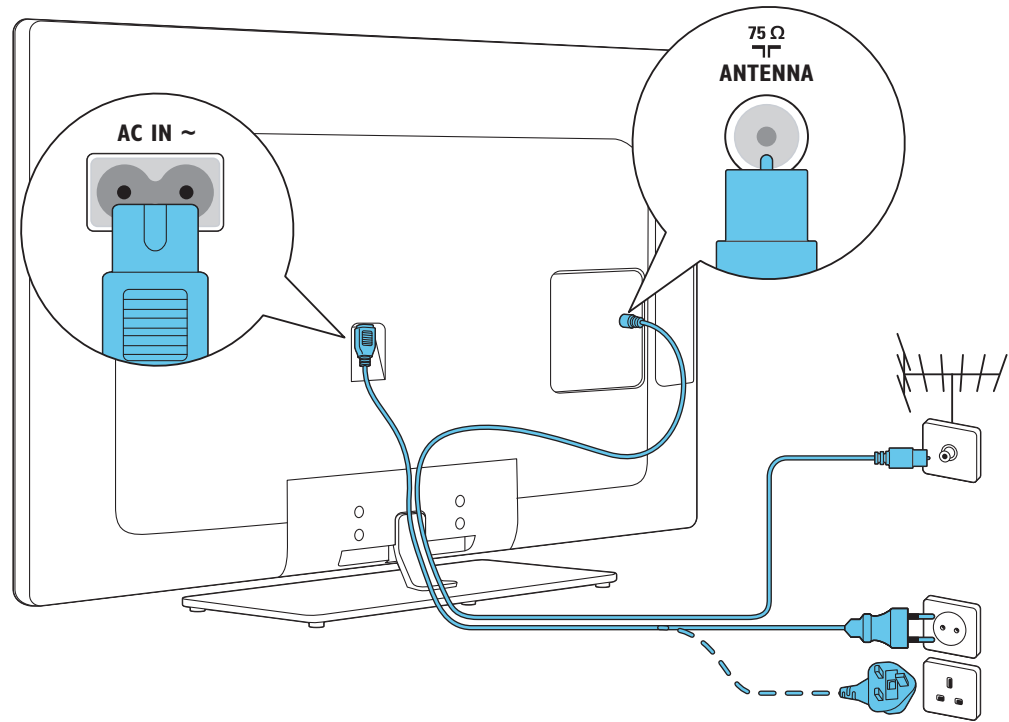


# 2

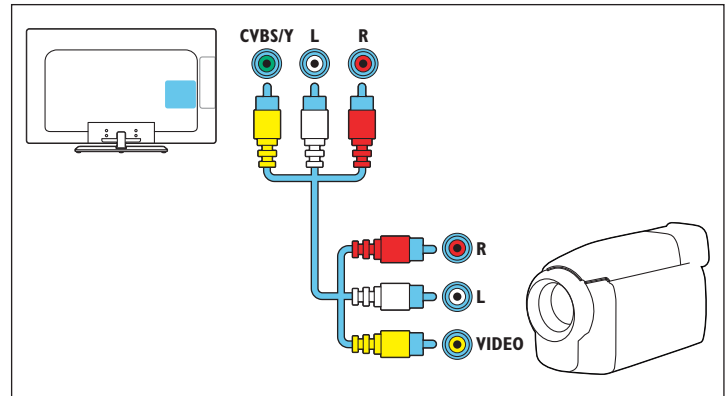
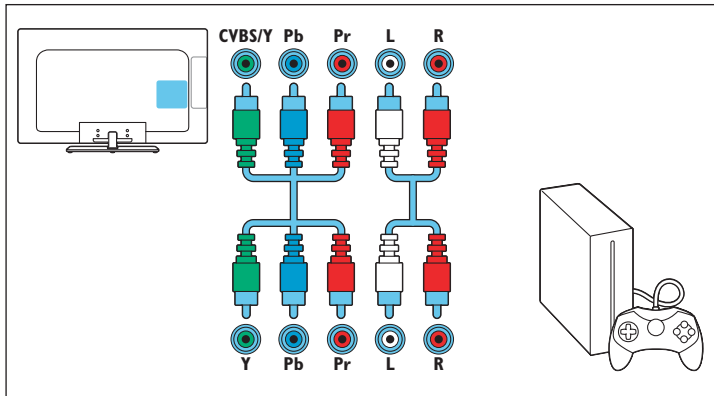
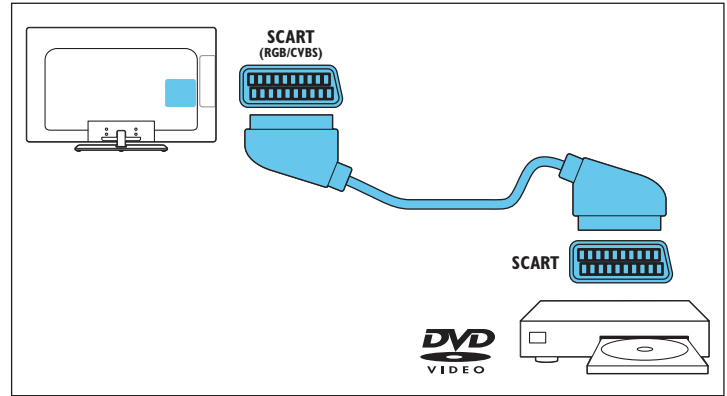
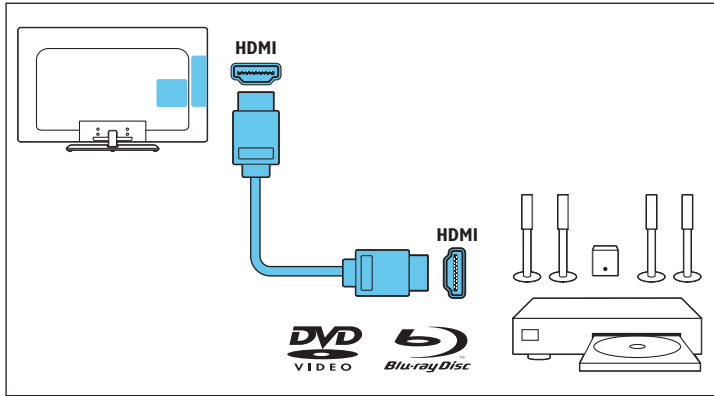
English	Connect
Български	Ūhendage
Čeština	Připojení
Dansk	Tilslut
Deutsch	Anschließen
Ελληνικά	Σύνδεση
Eesti	Izveidojiet savienojumu
Español	Conexión
Français	Connexion
Gaeilge	Nasc
Hrvatski	Свързване
Italiano	Collegamento
Қазақша	Тіреуішін орнату
Latviešu	Priujungimas
Lietuvių	Жалғай
Magyar	Csatlakoztatás
Nederlands	Aansluiten
Norsk	Koble til
Polski	Podłączenie
Português	Ligar
Română	Conectare
Русский	Подключение
Slovenščina	Namestite stojalo
Slovenský	Príkjučítev
Srpski	Povezivanje
Suomi	Liitännät
Svenska	Ansluta
ภาษาไทย	เชื่อมต่อ
Türkçe	Povezivanje
Українська	Підключення

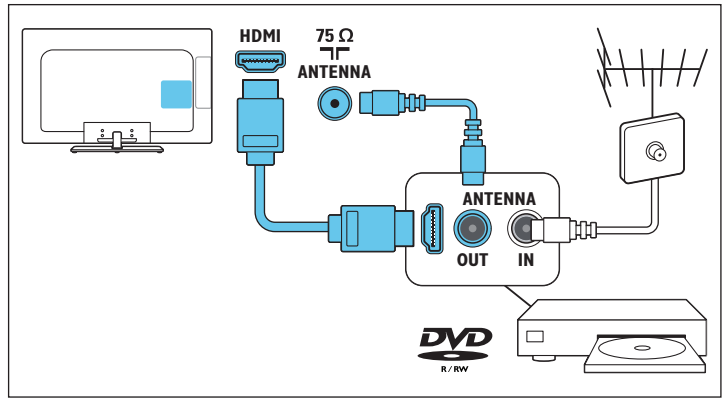
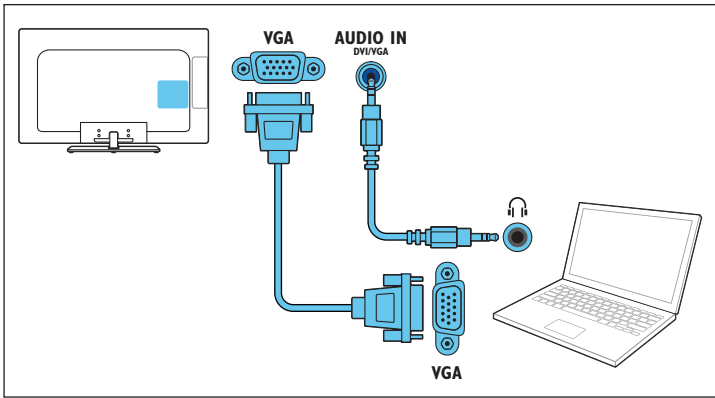
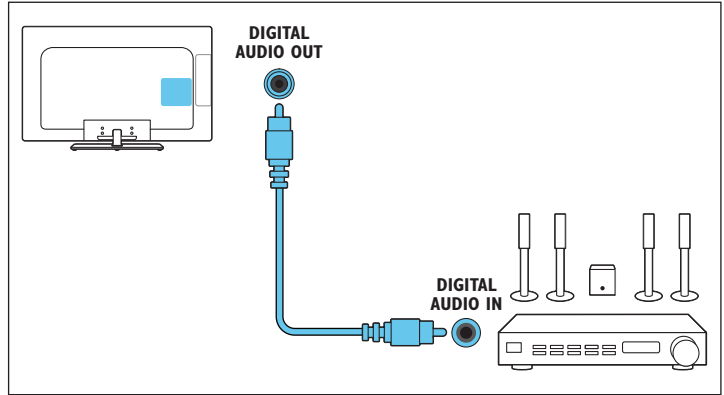
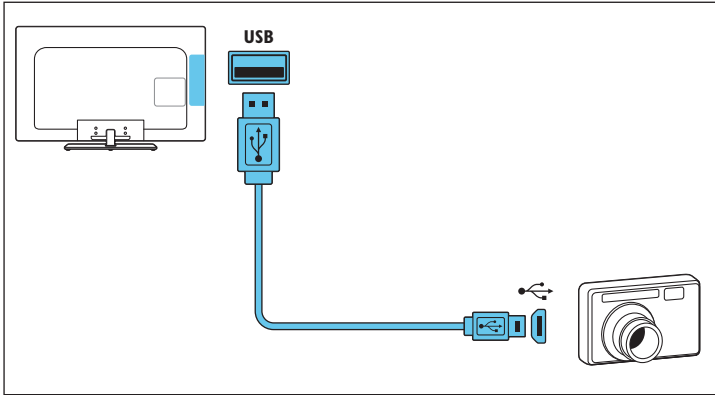
العربية التوصيل





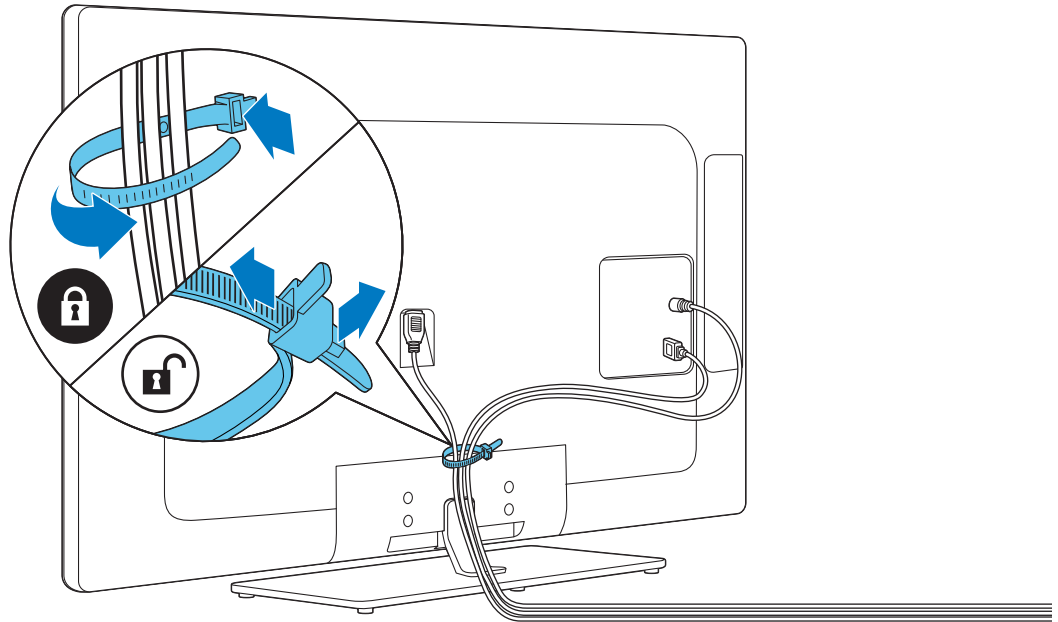






# 3

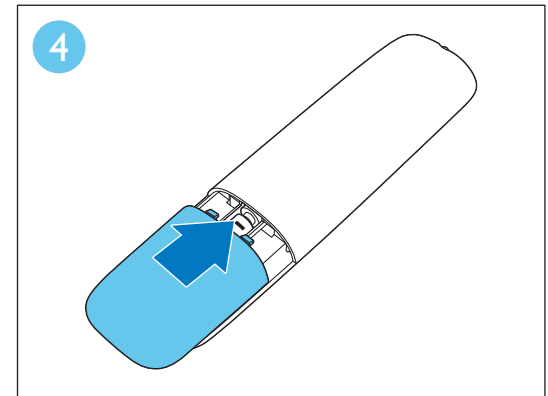
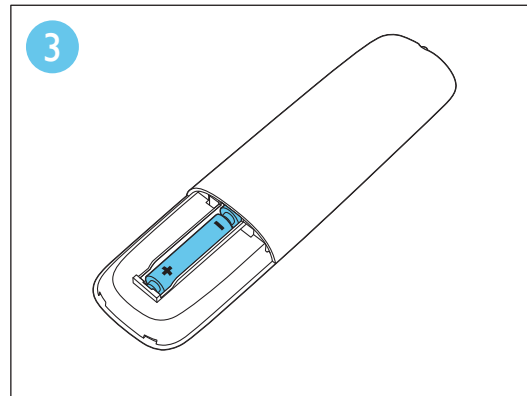
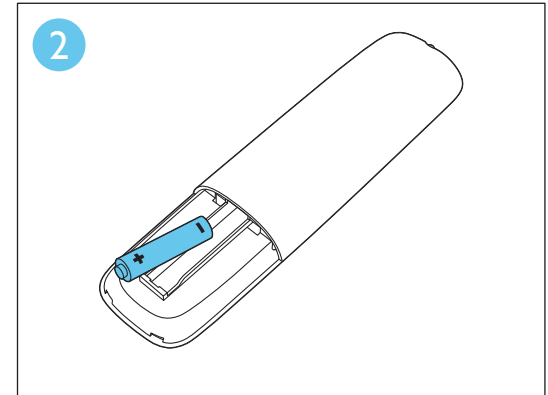
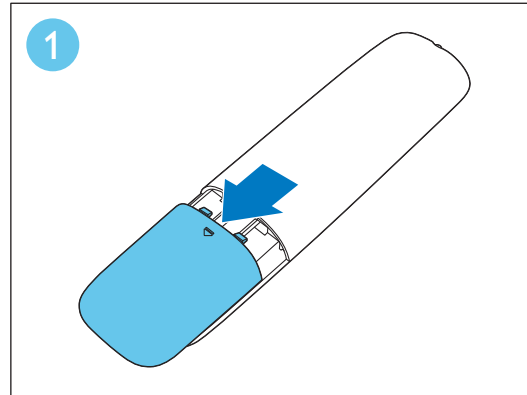
English	Manage cables
Български	Боравене с кабелите
Čeština	Správa kabelů
Dansk	Håndter kabler
Deutsch	Kabel managen
Ελληνικά	Διαχείριση καλωδίων
Eesti	Hallake kaableid
Español	Manejo de los cables
Français	Gestion des câbles
Gaeilge	Bainistigh cáblaí
Hrvatski	Rukovanje kabelima
Italiano	Gestione dei cavi
Қазақша	Кабельдерін реттеу
Latviešu	Pieslēdziet kabeljus
Lietuvių	Kabelių jungimas
Magyar	Kábelek elvezetése
Nederlands	Kabels beheren
Norsk	Ordne kablene
Polski	Układanie przewodów
Português	Gerir os cabos
Română	Verificați cablurile
Русский	Установка кабелей
Slovenščina	Napeljite kable
Slovenský	Priključítev
Srpski	Upravljanje kablovima
Suomi	Kaapelien hallinta
Svenska	Hantera kablar
ภาษาไทย	จัดเก็บสายสัญญาณ
Türkçe	Kablolan yönetme
Українська	Поводження з кабелями
	التعامل مع الكابلات العربية



# 4

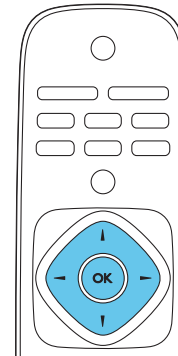
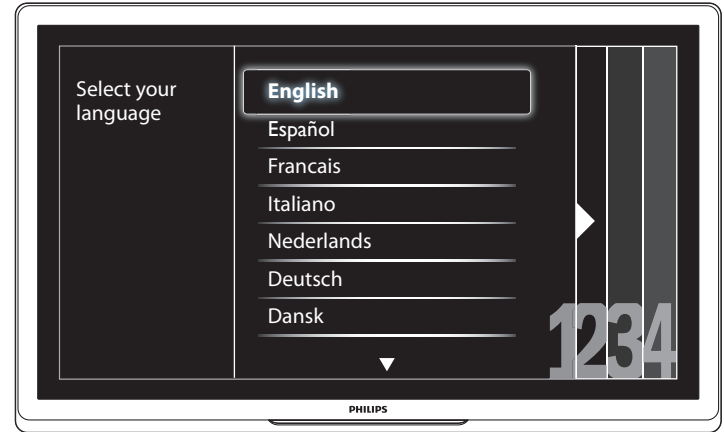
- English** Insert batteries  
**Български** Поставяне на батериите  
**Čeština** Vložte baterie  
**Dansk** Isæt batterier  
**Deutsch** Batterien einsetzen  
**Ελληνικά** Εισαγωγή μπαταριών  
**Eesti** Sisestage patareid  
**Español** Insertar pilas  
**Français** Insertion des piles  
**Gaeilge** Cuir isteach cadhnaí  
**Hrvatski** Umetanje baterija  
**Italiano** Inserimento delle batterie  
**Қазақша** Батарейларын салу  
**Latviešu** Ievietojiet baterijas  
**Lietuvių** Baterijų įdėjimas  
**Magyar** Kábelek elvezetése  
**Nederlands** Batterijen plaatsen  
**Norsk** Sett inn batteriene  
**PolSKI** Wkładanie baterii  
**Português** Inserir baterias  
**Română** Introduceți bateriile  
**Русский** Установка элементов питания  
**Slovenščina** Vstavite baterije  
**Slovenský** Vloženie batérií  
**Srpski** Ubacite baterije  
**Suomi** Paristojen asettaminen paikoilleen  
**Svenska** Hantera kablar  
**ภาษาไทย** ใส่แบตเตอรี่  
**Türkçe** Pilleri takma  
**Українська** Встановлення батарей

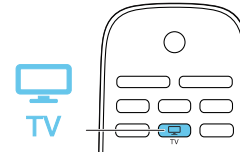
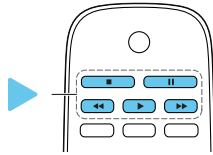
إدخال البطاريات العربية



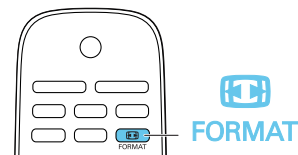
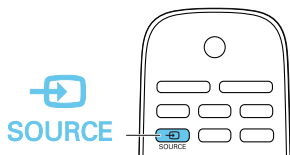
# 5

<b>English</b>	Select your language and follow the onscreen instructions	<b>Norsk</b>	Velg språk og følg instruksjonene på skjermen
<b>Български</b>	Изберете желания език и следвайте инструкциите на екрана	<b>Polski</b>	Wybierz język i postępuj zgodnie z instrukcjami wyświetlanymi na ekranie
<b>Čeština</b>	Vyberte jazyk a postupujte dle pokynů na obrazovce	<b>Português</b>	Seleccionar o idioma e seguir as instruções no ecrã
<b>Dansk</b>	Vælg sprog, og følg instruktionerne på skærmen	<b>Română</b>	Selectați limba și urmați instrucțiunile de pe ecran
<b>Deutsch</b>	Wählen Sie Ihre Sprache und folgen Sie den Anweisungen am Bildschirm	<b>Русский</b>	Выберите язык и следуйте инструкциям на экране
<b>Ελληνικά</b>	Επιλέξτε γλώσσα και ακολουθήστε τις οδηγίες που εμφανίζονται στην οθόνη	<b>Slovenščina</b>	Izberite jezik in sledite navodilom na zaslonu
<b>Eesti</b>	Valige keel ja järgige ekraanil kuvatavaid juhiseid	<b>Slovenský</b>	Vyberte jazyk a postupujte podľa pokynov na obrazovke
<b>Español</b>	Seleccione su idioma y siga las instrucciones en pantalla	<b>Srpski</b>	Izaberite svoj jezik i sledite uputstva na ekranu
<b>Français</b>	Sélectionnez votre langue et suivez les instructions à l'écran	<b>Suomi</b>	Valitse kieli ja toimi näyttöön tulevien ohjeiden mukaan
<b>Gaeilge</b>	Roghnaigh do theanga agus lean na treoracha scáileáin.	<b>Svenska</b>	Kontrollera att strömbrytaren är på
<b>Hrvatski</b>	Odaberite svoju jezik i slijedite upute na zaslonu	<b>ภาษาไทย</b>	เลือกภาษาของคุณและทำตามคำแนะนำบนหน้าจอ
<b>Italiano</b>	Selezionare la lingua e seguire le istruzioni a video	<b>Türkçe</b>	Dili seçin ve ekrandaki talimatları uygulayın
<b>Казакша</b>	Тілді таңдап, экрандағы нұсқауларды орындаңыз	<b>Українська</b>	Виберіть мову і виконуйте екранні вказівки
<b>Latviešu</b>	Atlasiet valodu un ievērojiet ekrānā redzamos norādījumus	<b>العربية</b>	اختر لغتك و اتبع التعليمات الظاهرة على الشاشة
<b>Lietuvių</b>	Pasirinkite savo kalbą ir vykdykite instrukcijas ekrane		
<b>Magyar</b>	Válassza ki a nyelvet, és kövesse a képernyőn látható utasításokat		
<b>Nederlands</b>	Selecteer uw taal en volg de instructies op het scherm		

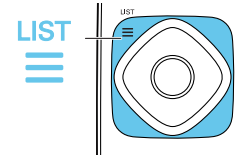
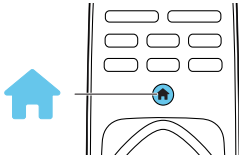




EN <b>Play buttons</b> Control playback of media files	HR <b>Gumbi za reprodukciju</b> Upravljanje reprodukcijom medijskih datoteka	RO <b>Butoane redare</b> Controlați redarea fișierelor media	EN <b>TV</b> Switch source to watch TV	HR <b>TV</b> prebacivanje izvora na gledanje televizijskog programa	RU <b>ТВ</b> Переключение источника для просмотра телевизора
BG <b>Бутони за пускане</b> Управление на възпроизвеждането на мултимедиини файлове	HU <b>Lejátszási gombok</b> Műsorfájlok lejátszását vezérlik	RU <b>Кнопки воспроизведения</b> Управление воспроизведением файлов мультимедиа	BG <b>Телевизор</b> Превключване на източник за гледане на телевизия	HU <b>TV</b> A forrást TV-nézésre váltja át	SL <b>TV</b> Gledanje televizije
CS <b>Tlačítka přehrávání</b> Ovládání přehrávání souborů médií	IT <b>Pulsanti di riproduzione</b> Controllare la riproduzione file multimediali	SK <b>Gumbi za predvajanje</b> Za predvajanje predstavnostnih datotek	CS <b>Tlačítko TV</b> Přepnutí na televizní vysílání	IT <b>TV</b> Cambiare la sorgente per guardare la TV	SK <b>TV</b> Prepnutím zdroja začať sledovať televízne vysielanie
DA <b>Afspilningsknapper</b> Til afspilning af mediefiler	KK <b>Ойнату түймеси</b> Медиа файлдардың ойнатулыын бақылау	SR <b>Tlačidla prehrávania</b> Ovládanie prehrávania mediálnych súborov	DA <b>TV</b> Skift kilde til tv-visning	KK <b>Теледидар</b> Теледидар көру үшін дерекөз қосу	SR <b>TV</b> Promena izvora radi gledanja TV-a
DE <b>Wiedergabetasten</b> Wiedergabe von Mediendateien steuern	LT <b>Leidimo mygtukai</b> Vaizdo ir garso failų atsukimo valdymas	SV <b>Dugmad za reprodukciju</b> Kontrola reprodukcije medijskih datoteka	DE <b>Fernseher</b> Auf Fernseh wiedergabe umschalten	LT <b>TV</b> Šaltinio įjungimas, kad būtų galima žiūrėti TV	SV <b>TV</b> Växla källa till TV
EL <b>Κουμπιά Αναπαραγωγής</b> Ελεγχος αναπαραγωγής αρχείων πολυμέσων	LV <b>Atskaņošanas kontroles pogas</b> Pārvaldīt multivides failu atskaņošanu	TH <b>ปุ่มเล่น</b> ควบคุมการเล่นสื่อ	EL <b>Τηλεόραση</b> Αλλαγή πηγής σε παρακολούθηση τηλεόρασης	LV <b>TV</b> Pārslēgt avotu, lai skatītos TV	TH <b>ทีวี</b> เปลี่ยนแหล่งข้อมูลเพื่อดูทีวี
ES <b>Botones de reproducción</b> Controlar la reproducción de archivos multimedia	NL <b>Afspeelknoppen</b> Afspelen van mediabestanden bedienen	TR <b>Oynatma düğmeleri</b> Medya dosyalarının oynatılmasını denetler	ES <b>TV</b> Cambiar fuente para ver TV	NL <b>TV</b> Bron overschakelen om TV te bekijken	TR <b>TV</b> TV izlemeniz için kaynağı değiştirir
ET <b>Esitusnupud</b> Juhivad meediumifailide taasesitamist	NO <b>Avspillingsknapper</b> Kontroller avspilling av mediefiler	UK <b>Кнопки відтворення</b> Керування відтворенням файлів мультимедіа	ET <b>TV</b> vahetab vaatamisallikaks teleri	NO <b>TV</b> Bytt kilde for å se på TV	UK <b>ТВ</b> Переключення джерела для перегляду телевизора
FI <b>Toistopainikkeet</b> Hallitse mediätiedostojen toistoa	PL <b>Przyciski odtwarzania</b> Kontrola odtwarzania plików multimedialnych		FI <b>TV</b> Vaihda lähdetä television katsomiseksi	PL <b>TV</b> Włącz źródło, aby obejrzeć telewizję	AR <b>التلفزيون</b> لتبديل المصدر إلى وضع مشاهدة التلفزيون
FR <b>Touches de lecture</b> Contrôler la lecture des fichiers multimédias	PT <b>Botões de Reprodução</b> Controlar a reprodução de ficheiros de multimédia		FR <b>TV</b> Changer de source pour regarder la télévision	PT <b>TV</b> Mudar de origem para ver televisão	
GA <b>Cnaipí seanma</b> Rialaigh athsheinm comhad meán			GA <b>Teilifís</b> Athraigh an fhoinse chun féachaint ar an teilifís		
					AR <b>أضرار التشغيل</b> للتحكم في تحميل ملفات الوسائط



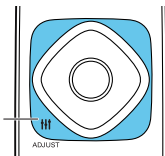
EN <b>Source</b> Access a connected device	HR <b>Izvor</b> pristup priključenom uređaju	RO <b>Sursă</b> Accesați dispozitivul conectat	EN <b>Format</b> Change picture format	HR <b>Oblik</b> Promjena oblika slike	RO <b>Format</b> Modificați formatul imaginii
BG <b>Източник</b> Достъп до свързано устройство	HU <b>Forrás</b> Kapcsolatba lép egy csatlakoztatott készülékkel	RU <b>Источник</b> Доступ к подключенным устройствам	BG <b>Формат</b> Промяна на формата на картината	HU <b>Formátum</b> Megváltoztatja a képfomátumot	RU <b>Формат</b> Изменение формата изображения
CS <b>Zdroj</b> Přerpnutí na připojené zařízení	IT <b>Sorgente</b> Accedere ad un dispositivo collegato	SL <b>Vir</b> Preklop na priključeno napravo	CS <b>Formát</b> Změna formátu obrazu	IT <b>Formato</b> Cambiare il formato dell'immagine	SL <b>Format</b> Spreminjanje formata slike
DA <b>Kilde</b> Åbn en tilsluttet enhed	KK <b>Теледидар</b> Теледидар көрүү үшин дереккөз косу	SK <b>Zdroj</b> Pristup k pripojenému zariadeniu	DA <b>Format</b> Skift billedformat	KK <b>Формат</b> Суреттин форматын өзгөртүү	SK <b>Formát</b> Zmena formátu obrazu
DE <b>Quelle</b> Auf ein angeschlossenes Gerät zugreifen	LT <b>Šaltinis</b> Prieigti prijungto įrenginio	SR <b>Izvor</b> Pristup povezanom uređaju	DE <b>Format</b> Bildformat ändern	LT <b>Formatas</b> Vaizdo formato pakeikimas	SR <b>Format</b> Promena formata slike
EL <b>Πηγή</b> Πρόσβαση σε συνδεδεμένη συσκευή	LV <b>Avots</b> Piekļūt pieslēgtajai iekārtai	SV <b>Källa</b> Få åtkomst till en ansluten enhet	EL <b>Μορφή</b> Αλλαγή μορφής εικόνας	LV <b>Formāts</b> Mainīt attēla formātu	SV <b>Format</b> Ändra bildformat
ES <b>Fuente</b> Acceder al dispositivo conectado	NL <b>Bron</b> Overschakelen naar aangesloten apparaat	TH <b>แหล่ง</b> แหล่งอุปกรณ์ที่เชื่อมต่อ	ES <b>Formato</b> Cambiar el formato de imagen	NL <b>Format</b> Endre bildeformat	TH <b>รูปแบบ</b> เปลี่ยนรูปแบบไฟล์ภาพ
ET <b>Source (Allikas)</b> pääs ühendatud seadmesse	NO <b>Kilde</b> Åpne en tilkoblet enhet	TR <b>Kaynak</b> Bağlı cihazlara erişim sağlar	ET <b>Format (Vorming)</b> Muudab pildi vormingut	NO <b>Format</b> Åpne en tilkoblet enhet	TR <b>Bicim</b> Resim biçimini değiştirir
FI <b>Lähde</b> Käytä yhdistettyä laitetta	PL <b>Źródło</b> Dostęp do podłączonego urządzenia	UK <b>Джерело</b> Доступ до підключених пристроїв	FI <b>Muoto</b> Vaihda kuvamuotoa	PL <b>Format</b> Zmiana formatu obrazu	UK <b>Формат</b> Зміна формату зображення
FR <b>Source</b> Accéder à un périphérique connecté	PT <b>Origem</b> Aceder a um dispositivo ligado	AR <b>المصدر</b> للوصول إلى جهاز متصل	FR <b>Format</b> Changer de format d'image	PT <b>Formato</b> Alterar formato do filme	AR <b>التنسيق</b> لتغيير تنسيق الصورة
GA <b>Foinse</b> Tar ar ghléas nasctha			GA <b>Formáid</b> Athraigh formáid an phictiúir		



EN	<b>Home</b> Access the Home menu	HR	<b>Početni izbornik</b> Pristup početnom izborniku	RO	<b>Acasă</b> Accesați meniul Acasă	EN	<b>List</b> Access the TV channel list	HR	<b>Popis</b> Pristup popisu televizijskih programa	RO	<b>Listă</b> Accesați lista cu canalele TV
BG	<b>Начало</b> Достъп до меню Начало	HU	<b>Otthon</b> Megjeleníti az Otthon menüt	RU	<b>Главное меню</b> Переход к основному меню	BG	<b>Списък</b> Достъп до списъка с телевизионни канали	HU	<b>Lista</b> Megjeleníti a TV-csatornák listáját	RU	<b>Список</b> Переход к списку каналов
CS	<b>Doma</b> Přechod do nabídky Doma	IT	<b>Home</b> Accedere al menu Home	SL	<b>Začetni meni</b> Preklop na začetni meni	CS	<b>Seznam</b> Přechod na seznam televizních stanic	IT	<b>Elenco</b> Accedere all'elenco dei canali TV	SL	<b>Seznam</b> Odpri seznam TV-kanalov
DA	<b>Hjem</b> Åbn menuen Hjem	KK	<b>Бастапкы</b> Бастапкы мәзірге кыру	SK	<b>Domov</b> Přístup k ponuke Domov	DA	<b>Liste</b> Åbn tv-kanallisten	KK	<b>Тизим</b> Теледидар арнасы тизимине кыру	SK	<b>Zoznam</b> Přístup k zoznamu TV-kanalov
DE	<b>Start</b> Das Startmenü öffnen	LT	<b>Pradžia</b> Prieiga prie pradžios meniu	SR	<b>Početak</b> Pristup početnom menjiju	DE	<b>Liste</b> Auf die Senderliste zugreifen	LT	<b>Sąrašas</b> Prieiga prie TV kanalų sąrašo	SR	<b>Lista</b> Pristup listi TV kanala
EL	<b>Αρχική σελίδα</b> Πρόσβαση στο μενού της Αρχικής σελίδας	LV	<b>Sākums</b> Piekļūt sākuma izvēlei	SV	<b>Hemma</b> Visa menyen Hemma	EL	<b>Λίστα</b> Πρόσβαση στη λίστα τηλεοπτικών καναλιών	LV	<b>Saraksts</b> Piekļūt TV kanālu sarakstam	SV	<b>Lista</b> Visa listan över TV-kanaler
ES	<b>Casa</b> Acceder al menú Casa	NL	<b>Startpagina</b> Het menu Start openen	TH	<b>หน้าแรก</b> เข้าชมเมนูหน้าแรก	ES	<b>Lista</b> Acceder a la lista de canales de TV	ES	<b>Liste</b> Lijst met TV-zenders openen	TH	<b>รายการ</b> เข้าดูรายการช่องทีวี
ET	<b>Kodu</b> Pääs kodumenüüsse	NO	<b>Hjem</b> Åpne Hjem-menyen	TR	<b>Anasayfa</b> Ana menüye erişim sağlar	ET	<b>List (Loend)</b> Pääs telekanalite loendis	TR	<b>Liste</b> TV kanalları listesine erişim sağlar	UK	<b>Список</b> Перехід до списку каналів
FI	<b>Koti</b> Vaihda kuvamuotoa	PL	<b>Menu główne</b> Dostęp do menu głównego	AR	<b>القائمة الرئيسية</b> للوصول إلى القائمة الرئيسية	FI	<b>Luettelo</b> Aava television kanavaluettelo	NO	<b>List</b> Åpne listen over TV-kanaler	AR	<b>القائمة</b> للوصول إلى قائمة القنوات التلفزيونية
FR	<b>Accueil</b> Avaal Koti-valikko	PT	<b>Casa</b> Aceder ao menu Casa			FR	<b>List</b> Accéder à la liste des chaînes de télévision	PL	<b>Lista</b> Dostęp do listy kanałów TV	PT	<b>Lista</b> Aceder à lista de canais do televisor
GA	<b>Baile</b> Tar ar an roghchlár Baile					GA	<b>Liosta</b> Tar ar liosta na gcainéal teilifíse				



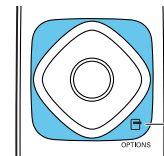
ADJUST



EN	<b>Adjust</b> Adjust TV settings	HR	<b>Prilagodba</b> Prilagodba postavki televizora
BG	<b>Настройка</b> Регулиране на настройките на телевизора	HU	<b>Beállítás</b> Lehetőséget ad a TV beállításainak módosítására
CS	<b>Nastavení</b> Volba nastavení televizoru	IT	<b>Regola</b> Regolare le impostazioni del televisore
DA	<b>Juster</b> Juster tv-indstillinger	KK	<b>Реттей</b> Теледидар параметрлерин реттей
DE	<b>Anpassen</b> Fernsehereinstellungen anpassen	LT	<b>Reguliuoti</b> TV nustatymų reguliavimas
EL	<b>Ρύθμιση</b> Προσαρμογή των ρυθμίσεων τηλεόρασης	LV	<b>Pielāgot</b> Pielāgot TV iestatījumus
ES	<b>Ajustar</b> Ajustar configuración del televisor	NL	<b>Aanpassen</b> Tv-instellingen aanpassen
ET	<b>Adjust (Reguleerimine)</b> Teleri sätete reguleerimine	NO	<b>Juster</b> Juster TV-innstillinger
FI	<b>Säädä</b> Säädä television asetuksia	PL	<b>Regulacja</b> Regulacja ustawień telewizora
FR	<b>Adjust</b> Régler les paramètres du téléviseur	PT	<b>Ajustar</b> Ajustar definições de TV
GA	<b>Cearthaigh</b> Cearthaigh na socruithe teilifíse		

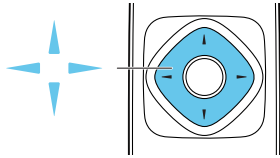
RO	<b>Reglare</b> Reglați setările televizorului
RU	<b>Настройка</b> Настройка параметров телевизора
SL	<b>Prilaganje</b> Prilaganje nastavitev televizorja
SK	<b>Úpravy</b> Úprava nastavení televizora
SR	<b>Podешavanje</b> Podешavanje postavki TV-a
SV	<b>Justera</b> Justera TV-inställningar
TH	<b>ปรับ</b> ปรับการตั้งค่าทีวี
TR	<b>Ayarla</b> TV ayarlarını yapar
UK	<b>Налаштування</b> Налаштування параметрів телевізора
AR	<b>الضبط</b> لضبط إعدادات التلفزيون

EN	<b>Options</b> Access currently available options
BG	<b>Опции</b> Достъп до наличните в момента опции
CS	<b>Možnosti</b> Zobrazení aktuálně dostupných možností
DA	<b>Indstillinger</b> Åbn de aktuelt tilgængelige indstillinger
DE	<b>Optionen</b> Auf aktuell verfügbare Optionen zugreifen
EL	<b>Επιλογές</b> Πρόσβαση στις τρέχουσες διαθέσιμες επιλογές
ES	<b>Opciones</b> Ajustar configuración del televisor
ET	<b>Options (Valikud)</b> Pääs saadaolevate valikute juurde
FI	<b>Asetukset</b> Acceder a las opciones disponibles
FR	<b>Options</b> Accéder aux options disponibles



OPTIONS

GA	<b>Roghanna</b> Tar ar na roghanna atá ar fáil faoi láthair	RO	<b>Opțiuni</b> Accesați opțiunile disponibile în momentul respectiv
HR	<b>Mogućnosti</b> pristup trenutno dostupnim mogućnostima	RU	<b>Параметры</b> Переход к доступным параметрам
HU	<b>Lehetőségek</b> Megjeleníti az éppen elérhető lehetőségeket	SL	<b>Možnosti</b> Nastavitev možnosti, ki so voljo
IT	<b>Opzioni</b> Accedere alle opzioni attualmente disponibili	SK	<b>Možnosti</b> Prístup k aktuálne dostupným možnostiam
KK	<b>Опциялар</b> Афымдагы кол жетимди опцияларга кірү	SR	<b>Орције</b> Pristup trenutno dostupnim opcijama
LT	<b>Parinkty</b> Prieiga prie šiuo metu pasiekiamų parinkčių	SV	<b>Alternativ</b> Visa tillgängliga alternativ
LV	<b>Opcijas</b> Piekļūt pieejamajām opcijām	TH	<b>ตัวเลือก</b> เข้าใช้ตัวเลือกที่มีในปัจจุบัน
NL	<b>Opties</b> Momenteel beschikbare opties openen	TR	<b>Seçenekler</b> Ö an kullanılan seçeneklere erişim sağlar
NO	<b>Alternativer</b> Åpne tilgjengelige alternativer	UK	<b>Параметри</b> Перехід до доступних параметрів
PL	<b>Opcje</b> Dostęp do obecnie dostępnych opcji	AR	<b>الخيارات</b> للوصول إلى الخيارات المتاحة حالياً
PT	<b>Opções</b> Aceder às opções disponíveis actualmente		



<b>EN Navigation</b> Navigate through menus and select items	<b>GA Nascleanúint</b> Déan nascleanúint trí na roghchláir agus roghnaigh mír(eanna)	<b>PT Navegação</b> Navegar nos menus e itens seleccionados
<b>BG Навигиране</b> Навигация през менюта и избор на позиции	<b>HR Mogućnosti</b> pristup trenutno dostupnim mogućnostima	<b>RO Navigare</b> Navigați prin meniuri și selectați elemente
<b>CS Ovládání</b> Procházení nabídek a volba položek	<b>HU Navigáció</b> Lehetővé teszi a navigálást és elemek kiválasztását a menükben	<b>RU Навигация</b> Навигация по меню и выбор установок
<b>DA Navigation</b> Naviger i menuer, og vælg elementer	<b>IT Navigazione</b> Spostarsi tra i menu e selezionare le voci	<b>SL Krmarjenje</b> Premikanje po menjijih in izbiranje možnosti
<b>DE Navigation</b> Durch Menüs navigieren und Menüpunkte auswählen	<b>KK Опциялар</b> Афымдагы кол жетимди опцияларга кірү	<b>SK Navigačné tlačidlo</b> Pohyb v ponukách alebo uskutočnenie výberu
<b>EL Πλοήγηση</b> Πλοήγηση στα μενού και επιλογή στοιχείων	<b>LT Naršymas</b> Meniu naršymas ir programų pasirinkimas	<b>SR Navigacija</b> Kretanje kroz menije i izbor stavki
<b>ES Navegación</b> Navegar por los menús y seleccionar opciones	<b>LV Navigācija</b> Pārvietoties starp izvēlnēm un atlasīt objektus	<b>SV Navigering</b> Navigera i menyer och gör val
<b>ET Naveerimine</b> Naveeerige menüüdes ja valige üksusi	<b>NL Navigatie</b> Navigeren in menu's en items selecteren	<b>TH สำรารว</b> เลือกรวเมนูและเลือกรวรายการ
<b>FI Siirtyminen</b> Liiku valikoissa ja valitse kohteita	<b>NO Navigering</b> Naviger gjennom menyer og velg elementer	<b>TR Gezinme</b> Menülerde gezinmenizi ve öğeleri seçmenizi sağlar
<b>FR Navigation</b> Naviguer dans les menus et sélectionner des éléments	<b>PL Navigacja</b> Nawigacja w menu i wybór elementów	<b>UK Навігація</b> Навігація по меню та вибір установок
		<b>التنقل AR</b> التنقل في القوائم واختيار العناصر



**English** For sustainability, the user manual is not printed and available in your product as onscreen help. A printable user manual as well as product updates is available from [www.philips.com/support](http://www.philips.com/support)

**Български** За по-лесна поддръжка ръководството за потребителя не е отпечатано и може да се намери в продукта под формата на екранна помощ. Подходящо за печат ръководство за потребителя, както и актуализации за продуктите, са налични на адрес [www.philips.com/support](http://www.philips.com/support).

**Čeština** Z důvodů snahy o zachování trvale udržitelného rozvoje, není uživatelská příručka vytištěna, ale je dostupná jako elektronická nápověda v televizoru. Pro tisk vhodnou verzi uživatelské příručky najdete na stránkách [www.philips.com/support](http://www.philips.com/support).

**Dansk** Af hensyn til bæredygtighed er denne manual ikke trykt på papir men tilgængelig i dit produkt som skærmhjælp. En printbar brugervejledning samt produktopdateringer er tilgængelige på [www.philips.com/support](http://www.philips.com/support).

**Deutsch** Aus Nachhaltigkeitsgründen wird die Bedienungsanleitung nicht gedruckt und ist in Ihrem Produkt als Bildschirmhilfe verfügbar. Eine druckbare Bedienungsanleitung sowie Produktupdates finden Sie unter [www.philips.com/support](http://www.philips.com/support).

**Ελληνικά** Για λόγους βιωσιμότητας, το εγχειρίδιο χρήστη δεν έχει τυπωθεί και παρέχεται στο προϊόν σας ως βοήθεια επί της οθόνης. Στον ιστότοπο [www.philips.com/support](http://www.philips.com/support) μπορείτε να εκτυπώσετε το εγχειρίδιο χρήστη καθώς και να βρείτε ενημερώσεις για το προϊόν.

**Eesti** Säästvuse nimel ei trükitata kasutusjuhendit välja ja see on saadaval tootes ekraanisipikrina. Nii väljatrükitav kasutusjuhend kui ka tootevärskendused on saadaval aadressil [www.philips.com/support](http://www.philips.com/support).

**Español** Por motivos de sostenibilidad, el manual de usuario no está en formato impreso, aunque puede verlo en formato de ayuda en pantalla en el propio producto. En [www.philips.com/support](http://www.philips.com/support), puede acceder a un manual de usuario en formato preparado para impresión y también a actualizaciones del producto.

**Français** Dans un souci de durabilité, le manuel d'utilisation n'est pas imprimé. Il est disponible dans votre produit sous forme d'aide à l'écran. Un manuel d'utilisation imprimable et des mises à jour pour votre produit sont disponibles à la page [www.philips.com/support](http://www.philips.com/support).

**Gaeilge** Ar mhaithe le hinbhuanaitheacht, ní bhfaighfear lámhleabhar an úsáideora i bhfoirm chlóite ach mar chabhair scáileán. Gheofar lámhleabhar úsáideora inchlóite mar aon le nuashonruithe táirge ó [www.philips.com/support](http://www.philips.com/support)

**Hrvatski** Radi održivosti, korisnički se priručnik ne isporučuje u tiskanom obliku, nego je dostupan na našem proizvodu u obliku pomoći na ekranu. Verzija priručnika za ispis kao i ažuriranja za proizvod dostupni su na [www.philips.com/support](http://www.philips.com/support).

**Italiano** Per la sostenibilità ambientale, il manuale per l'utente non è stato stampato ed è disponibile come guida su schermo fornita con il prodotto. La versione stampabile del manuale per l'utente e gli aggiornamenti per il prodotto sono disponibili all'indirizzo [www.philips.com/support](http://www.philips.com/support).

**Қазақша** Тұрақтылық мақсатымен пайдаланушы нұсқаулығы басып шығарылмаған және оны экрандағы анықтамадан алуға болады. Басып шығарылатын пайдаланушы нұсқаулығы мен бұйымның жаңартуларын [www.philips.com/support](http://www.philips.com/support) веб-сайтынан алуға болады.

**Latviešu** Lai nodrošinātu ērtāku uzturēšanu, lietotāja rokasgrāmata netiek drukāta, bet ir pieejama produktā kā palīdzība elektroniskā formātā. Izdrukājama lietotāja rokasgrāmata un produktu atjauninājumi ir pieejami vietnē [www.philips.com/support](http://www.philips.com/support).

**Lietuvių** Laikydamiis tvarumo principo pateikiame nespausdintinį kiekvieno gaminio naudotojo vadovą, kuris pateikiamas kaip ekrano žinynas. Spausdintinį naudotojo vadovą ir gaminio naujinius rasite svetainėje [www.philips.com/support](http://www.philips.com/support).



[www.philips.com/support](http://www.philips.com/support)



**Magyar** A fenntarthatóság érdekében a felhasználói kézikönyv nem nyomtatott formában, hanem a képernyőn megjelenő sügőként érhető el. A kinyomtatható felhasználói kézikönyv és a termékfrissítések a [www.philips.com/support](http://www.philips.com/support) webhelyen érhetőek el.

**Nederlands** Uit milieuoverwegingen is de gebruikershandleiding niet in gedrukte vorm beschikbaar, maar als help op het scherm. U kunt zowel een zelf af te drukken handleiding als productupdates downloaden op [www.philips.com/support](http://www.philips.com/support).

**Norsk** Av bærekraftshensyn leveres brukerhåndboken som hjelp på skjermen og ikke i trykt form. På [www.philips.com/support](http://www.philips.com/support) finner du en brukerhåndbok du kan skrive ut, samt produktopdateringer.

**Polski** W trosce o środowisko niniejszy podręcznik użytkownika nie został wydrukowany, ale jest dostępny w poszczególnych produktach jako pomoc wyświetlana na ekranie. Podręcznika użytkownika do wydrukowania, jak również aktualizacje informacji o produktach są dostępne pod adresem [www.philips.com/support](http://www.philips.com/support).

**Português** Por motivos de sustentabilidade, o manual de utilizador não está disponível na versão impressa, mas sim como ajuda no ecrã. Um manual de utilizador imprimível, bem como atualizações do produto, encontra-se disponível a partir do site [www.philips.com/support](http://www.philips.com/support).

**Română** Pentru protejarea mediului înconjurător, manualul de utilizare nu a fost tipărit și este disponibil în produsul dumneavoastră ca și asistență pe ecran. Un manual de utilizare care poate fi tipărit cât și actualizări ale produsului sunt disponibile la [www.philips.com/support](http://www.philips.com/support).

**Русский** Для охраны окружающей среды руководство пользователя не напечатано, а включено в продукт в виде интерактивной справки. Руководство пользователя для печати, а также обновления для продукта см. по адресу [www.philips.com/support](http://www.philips.com/support).

**Slovenščina** Uporabniški priročnik iz trajnostnih razlogov ni v tiskani obliki in je na voljo v vašem izdelku kot zaslonka pomoč. Uporabniški priročnik v obliki, ki jo lahko natisnete, in posodobitve za izdelek so na voljo na spletni strani [www.philips.com/support](http://www.philips.com/support).

**Slovenský** Uporabniški priročnik iz trajnostnih razlogov ni v tiskani obliki in je na voljo v vašem izdelku kot zaslonka pomoč. Uporabniški priročnik v obliki, ki jo lahko natisnete, in posodobitve za izdelek so na voljo na spletni strani [www.philips.com/support](http://www.philips.com/support).

**Srpski** Radi očuvanja životne sredine, korisničko uputstvo nije odštampano, i uz proizvod koji posedujete dostupno je u vidu pomoći na ekranu. Korisničko uputstvo koje se može odštampati i ažuriranja za proizvod dostupni su na adresi [www.philips.com/support](http://www.philips.com/support).

**Suomi** Ympäristön suojelemiseksi käyttöopasta ei paineta, vaan se on käytettävissä tuotteessa näyttöohjeena. Painettu käyttöopas ja ajankohtaisia tietoja tuotteesta on saatavilla osoitteesta [www.philips.com/support](http://www.philips.com/support).

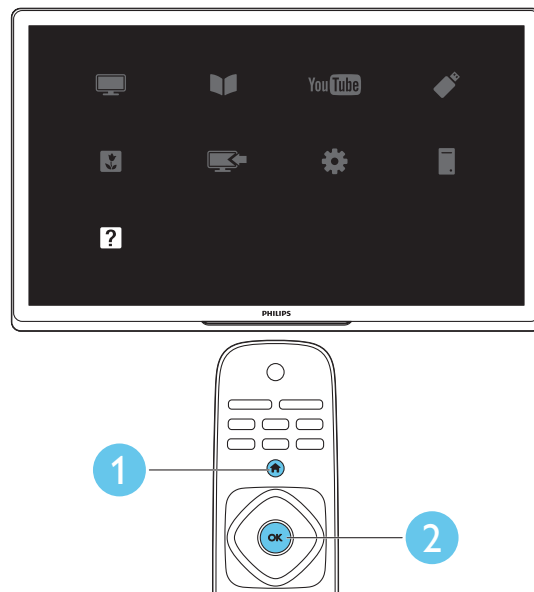
**Svenska** Användarhandboken finns av miljöhänsyn inte tryckt på papper, utan finns istället tillgänglig i din produkt som en skärmläp. En utskrivbar användarhandbok och produktuppdateringar finns på [www.philips.com/support](http://www.philips.com/support).

**ภาษาไทย** เพื่อการอนุรักษ์สิ่งแวดล้อม คู่มือผู้ใช้จะไม่ได้รับการตีพิมพ์ แต่จะมีอยู่ในวิธีใช้บนหน้าจอผลิตภัณฑ์ของคุณ คุณสามารถดูคู่มือผู้ใช้ที่สามารถพิมพ์ออกมาได้และขอรับการอัปเดตผลิตภัณฑ์ใน [www.philips.com/support](http://www.philips.com/support)

**Türkçe** Sürdürülebilirlik sağlanması amacıyla bu kullanıcı kılavuzu basılmamış ve ürününüzde ekran yardımı olarak sağlanmıştır. Yazdırılabilir kullanıcı kılavuzu için [www.philips.com/support](http://www.philips.com/support) adresini ziyaret edin.

**Українська** З метою збереження навколишньої середовища посібник користувача відсутній у друкованому вигляді та введений у вигляді, як екранна довідка. Придатний для друку посібник користувача, а також оновлення для виробу, можна знайти за адресою [www.philips.com/support](http://www.philips.com/support).

**العربية** وللحفاظ على البيئة، لم تتم طباعة دليل المستخدم وهو متاح في المنتج الخاص بك على الشاشة. ويمكنك أيضا الحصول على إصدار قابل للطباعة من دليل المستخدم على تحديثات للمنتج من [www.philips.com/support](http://www.philips.com/support)







All registered and unregistered trademarks are the property of their respective owners.

Specifications are subject to change without notice.

Philips and the Philips' shield emblem are registered trademarks of Koninklijke Philips Electronics N.V. and are used under license from Koninklijke Philips Electronics N.V.

2012 © TP Vision Netherlands B.V. All rights reserved.

[www.philips.com](http://www.philips.com)

