

F1503339

请至以下互联网址注册产品
以获得完整的信息服务

www.philips.com/welcome

使用产品前请阅读用户手册（具体操作详见操作导引）
并请保留备用！

3200系列LED背光源液晶电视

43PFF3250/T3



（产品图片仅做参考，请以实物为准）

快速 使用指南

PHILIPS

目录

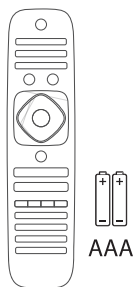
包装清单	1
电池安装方式	2
底座及壁挂安装	3
连接	5
接上电源与电视信号	7
打开电视	8
操作导引	9



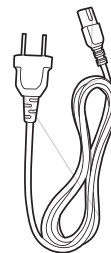
您的产品包装箱内应该含有下列物品:



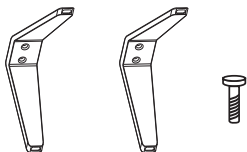
电视机(不含底座)



遥控器与
2颗AAA电池



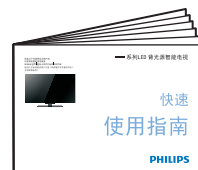
电源线(或本机自带)



底座附件(含螺丝)



使用手册



快速使用指南

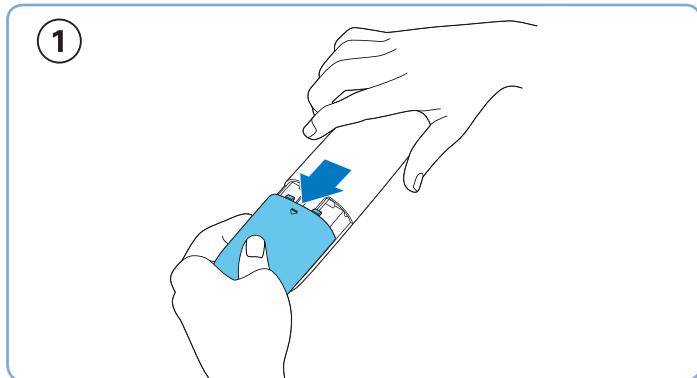


保修卡

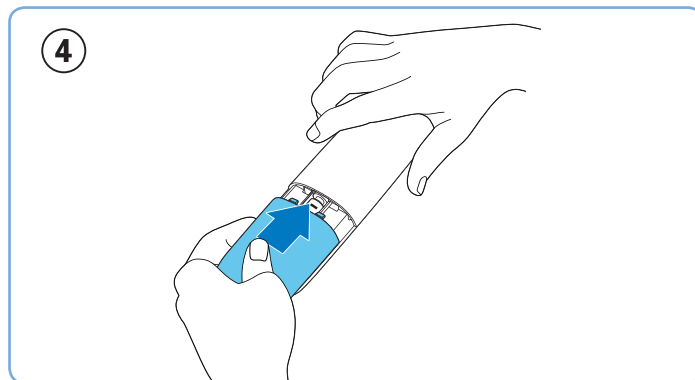
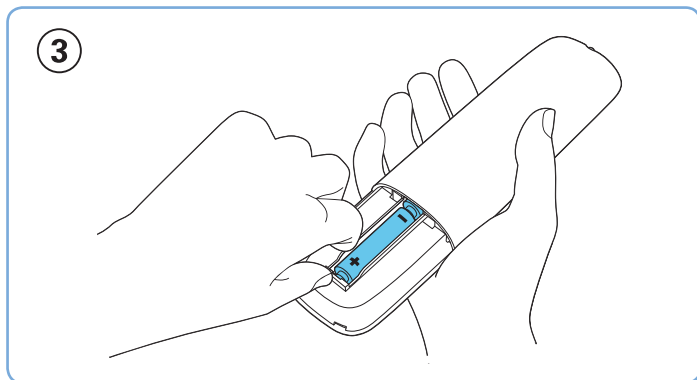
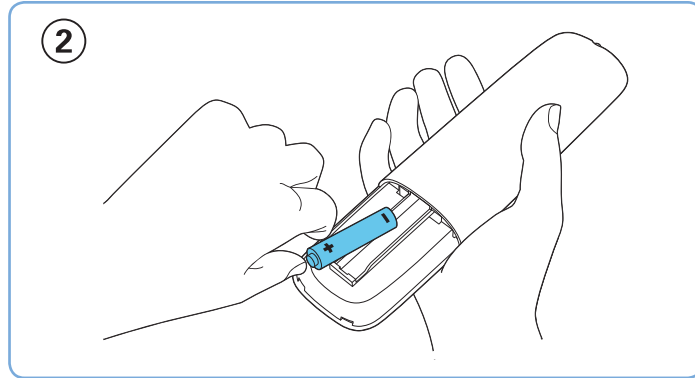
1

电池安装方式：

按下遥控器后方的电池盖后打开电池盖



依图所示方向放入2颗AAA电池



2



安装底座



断开电视所有的线缆连接。

将电视机正面朝下放在铺有软布的稳定台面上，确定电视底部靠近台面边缘。

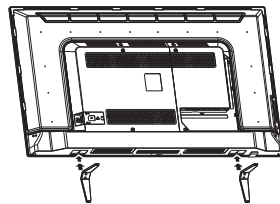


将底座支撑组件锁定在整机后壳上。确认各部分锁附和连接是否到位、牢固。

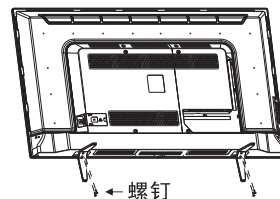
再次确认各部件安装到位，螺丝全部锁紧后，将机器抬起竖直放置到稳固的平整台面上，再进行相关电缆连接及调试。因液晶面板为易碎品，此安装过程注意尽量避免触碰到液晶面板，以免造成液晶面板损伤。



①



②



2



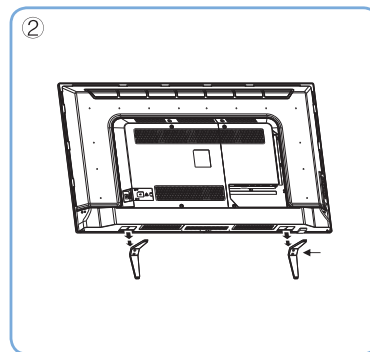
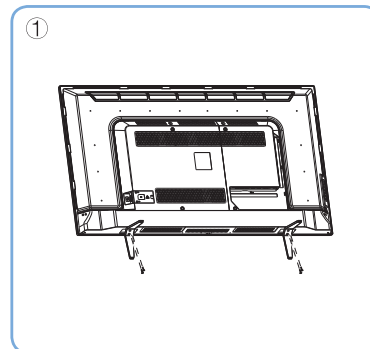
拆卸底座



- 步骤一：断开电视机所有的线缆连接；
- 步骤二：将电视机正面朝下放在铺有软布的稳固平整台面上，并使电视机底部边缘靠近平整台面边缘；
- 步骤三：松开图示1中的螺丝，取下底座组件，此过程注意避免滑落造成危险；请保留拆卸下来的螺丝及底座组件，以便您在需要安装底座时再次使用。

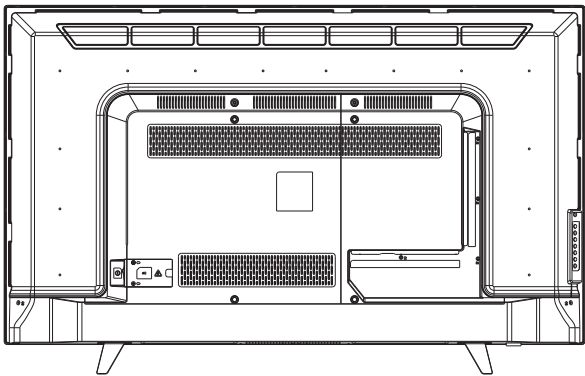
壁挂安装

- 电视机壁挂安装需要用到电视机壁挂架，壁挂架需要单独购买，本机未附带。
- 步骤一：按上面底座拆卸方式的说明先将底座组件拆卸，若电视机尚未安装底座则略过此步骤；
 - 步骤二：依照电视机壁挂架说明书或经由专业人士进行壁挂的安装；


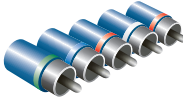
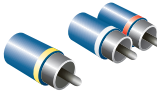


3

连接



建议使用的影像端子接口:

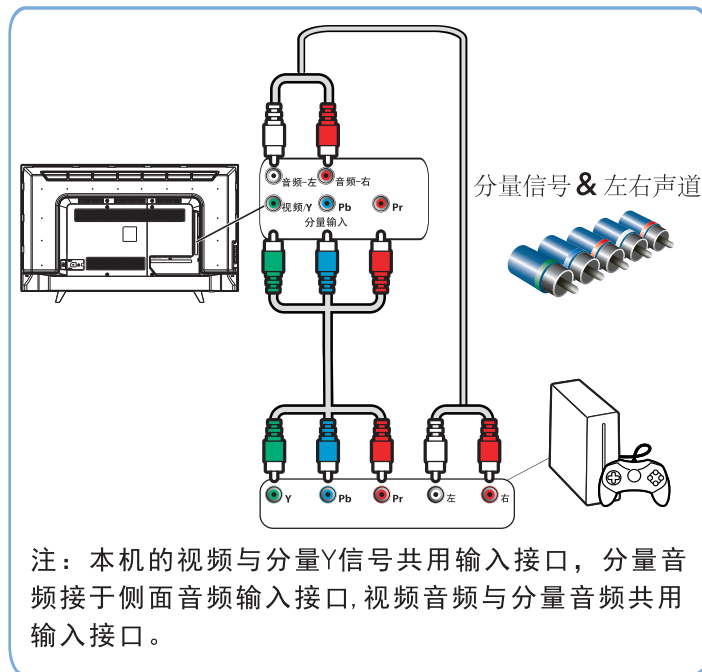
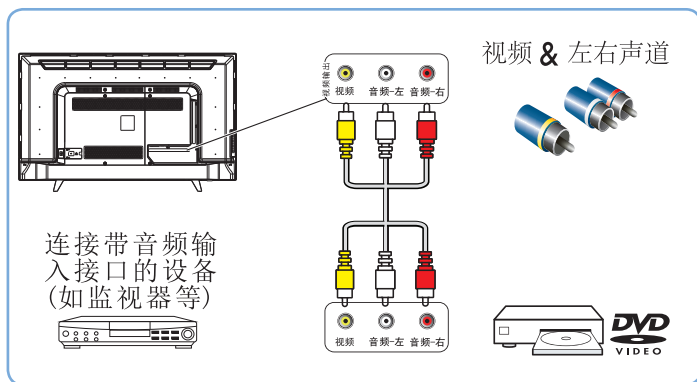
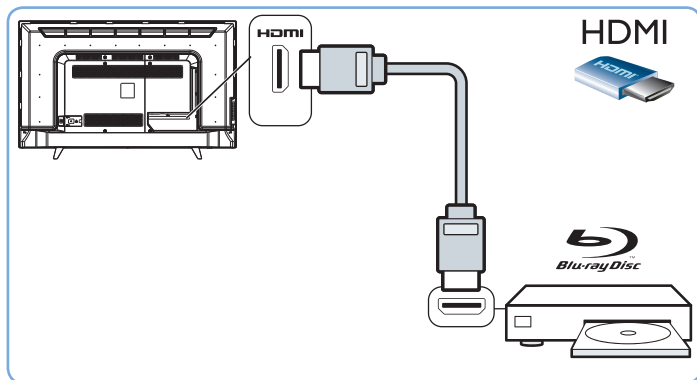
<p>HDMI ★★★★★</p> 	<p>分量信号 & 左右声道 ★★★★★</p> 
<p>视频 & 左右声道 ★</p> 	

HDMI:
影像画质最佳

分量端子:
影像画质次佳

AV端子:
影像画质普通

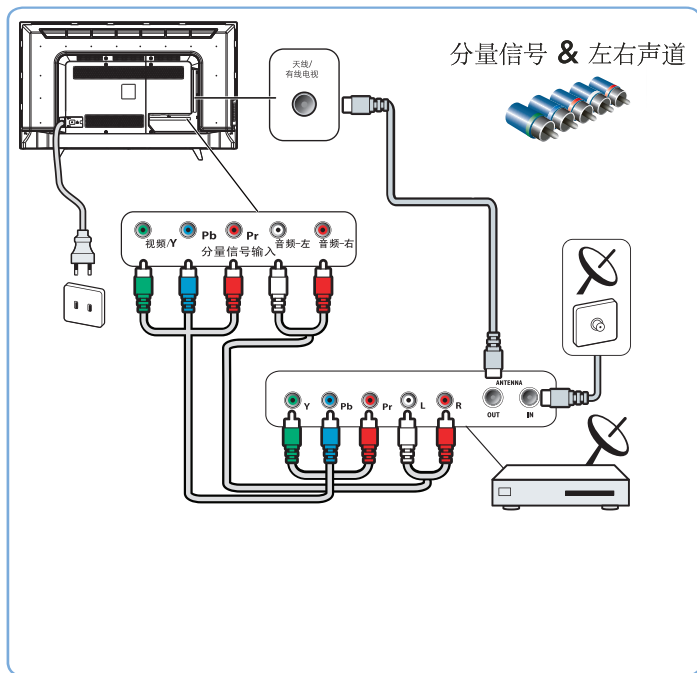
影音端子连接方式



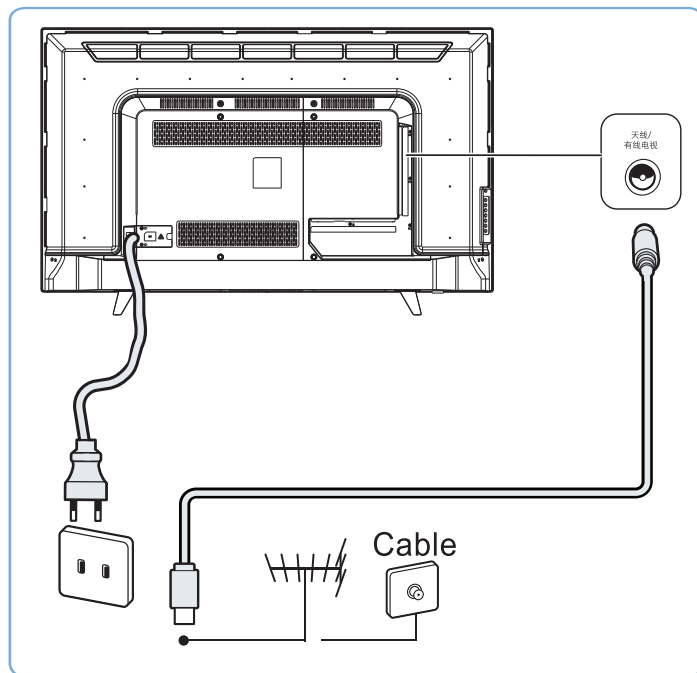
4

接上电源与电视信号

通过机顶盒连接



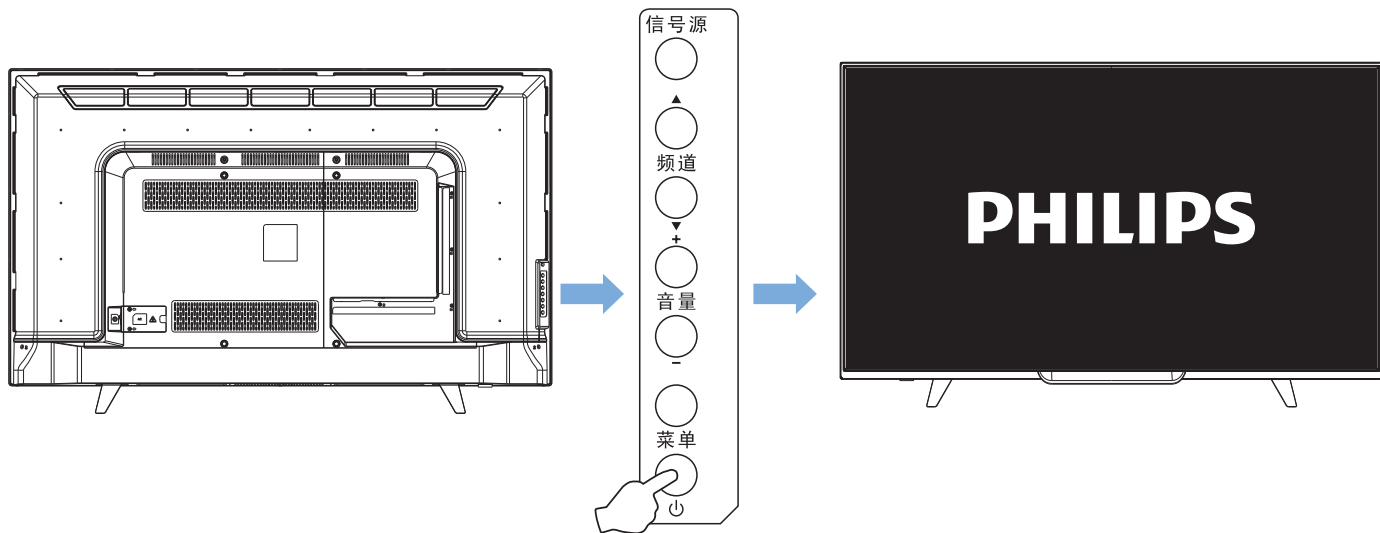
通过天线连接



注：连接室外天线到电视机的信号接口时，请事先关闭电视机的电源。室外天线勿靠近高压市电电线，以免发生电击。雷电天气请将室外天线插头拔掉，以免发生雷击。接入本机的有线网络天线必须与保护接地隔离，否则可能引起着火等危险。

5

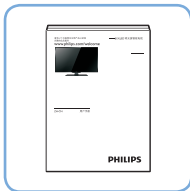
按下电视机侧面板或遥控器上的 $\text{\textcircled{P}}$ 打开电视。



8



更多操作信息请参考使用手册与PHILIPS support网站。



扫一扫，马上加入飞迷俱乐部！
享受专属延保、售后等更多服务，从这里开始！
www.philips.com.cn





所有注册和未注册的商标是其各自所有者的财产。
规格如有变更，恕不另行通知。

Philips 和 Philips 盾牌图形是皇家飞利浦有限公司的注册商标，
其使用需遵循皇家飞利浦有限公司的许可。

出版日期：2015年4月
产品执行标准：Q/TPVX 001-2014
©2015 Koninklijke Philips N.V. All rights reserved.