

Register your product and get support at ...

www.philips.com/welcome

9000 series Smart LED TV



Quick start guide

PHILIPS



310431577434



English Safety & Warranty

عربي السلامة والضمان

ภาษาไทย ความปลอดภัยและการรับประกัน

Български Безопасност и Гаранция

Čeština Bezpečnost a Záruka

Hrvatski Sigurnost i Jamstvo

Dansk Sikkerhed og Garanti

Deutsch Sicherheit und Garantie

Ελληνικά Ασφάλεια και Εγγύηση

Eesti Ohutus ja Garantii

Español Seguridad y Garantía

Français Sécurité et Garantie

Italiano Sicurezza e Garanzia

Қазақша Қауіпсіздік - Қепілдік

Latviešu Drošība un Garantija

Lietuvių Saugumas ir Garantija

Magyar Biztonság és Garancia

Nederlands Veiligheid en Garantie

Norsk Sikkerhet og Garanti

Polski Bezpieczeństwo i Gwarancja

Português Segurança e Garantia

Română Siguranță și Garanție

Русский Безопасность и Гарантировать

Srpski Bezbednost - Garancije

Slovenščina Varnost in Garancija

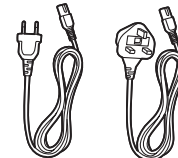
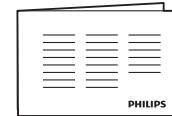
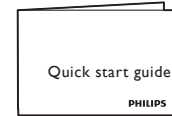
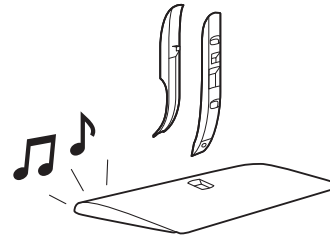
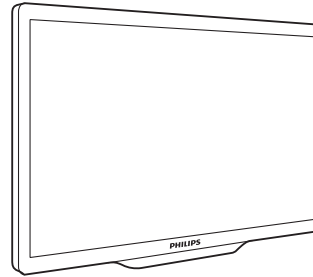
Slovenský Bezpečnosť a Záruka

Suomi Turvallisuus ja Takuu

Svenska Säkerhet och Garanti

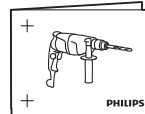
Türkçe Güvenlik ve Garanti

Українська Безпека і Гарантія



(EU)

(UK)



2x



2x



2x



2x



1x

A

English Mounted on a stand
عربي مثبتت على حامل

ภาษาไทย ติดตั้งบนแท่นวาง

Български Монтаж на стойка

Čeština Připevněno na stojanu

Hrvatski Montiran na postolju

Dansk Monteret på en holder

Deutsch Montage auf einem Standfuß

Ελληνικά Στερέωση σε βάση

Eesti Paigaldatav alusele

Español Montaje en pedestal

Français Installation sur un support

Italiano Montaggio su supporto

Қазақша Түпқоймаға орнатылады

Latviešu Uzmontēts uz statnes

Lietuvių Montuojamas ant stovo

Magyar Állványra rögzített

Nederlands Gemonteerd op voet

Norsk Monteret på et stativ

Polski Montaż na podstawie

Português Montado num suporte

Română Montat pe un stativ

Русский Установка на подставке

Srpski Montiran na postolju

Slovenščina Nameščeno na stojalo

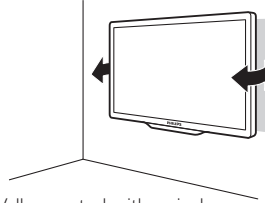
Slovenský Pripevnený na stojan

Suomi Jalustakiinnitys

Svenska Monterad på ett stativ

Türkçe Standa montajlı

Українська Монтунання на підставці

B

English Wall mounted with swivel
عربي مثبتت على الحائط بحيث يمكن تدويره

ภาษาไทย ที่แขวนติดผนังมีรอบแท่นหมุน

Български Монтаж на стена с шарнирна конзола

Čeština Připevněno na stěnu s otáčáním

Hrvatski Montiran na zidu, može se okretati

Dansk Vægmonteret med drejelig holder

Deutsch Wandhalterung mit Drehteil

Ελληνικά Ανάρτηση σε τοίχο με περιστρεφόμενη βάση

Eesti Pöördkinnitusega seinale kinnitavat

Español Montaje en pared con soporte giratorio

Français Fixation murale à l'aide d'un support pivotant

Italiano Montaggio a parete con supporto girevole

Қазақша Қабырғаға топсалы анкер арқылы орнатылады

Latviešu Piestiprināts pie sienas ar grozāmu elementu

Lietuvių Montuojamas prie sienos su šarnyrine jungtimi

Magyar Forgó csatlakozással ellátott fali tartó

Nederlands Muurbevestiging met draaien

Norsk Veggmontert med dreiefunksjon

Polski Montaż na ścianie z możliwością obracania

Português Montado na parede com rotação

Română Montat pe perete cu stativ pivotant

Русский Крепление на стене на шарнирном

поворотном кронштейне

Srpski Montiran na zidu, može se obrtati

Slovenščina Nameščeno na steno z vrtljivim priključkom

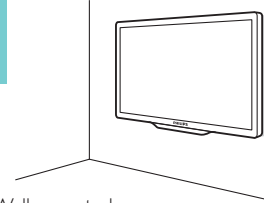
Slovenský Pripevnený na stenu s otáčaním

Suomi Kääntyvä seinäkiinnitys

Svenska Vägghmonterad med vridbart fäste

Türkçe Duvara montajlı, dönebilir

Українська Монтунання на стіні з шарніром

C

English Wall mounted
عربي مثبتت على الحائط

ภาษาไทย ที่แขวนติดผนัง

Български Монтаж на стена

Čeština Připevněno na stěnu

Hrvatski Montiran na zid

Dansk Vægmonteret

Deutsch Wandhalterung

Ελληνικά Ανάρτηση σε τοίχο

Eesti Seinale kinnitavat

Español Montaje en pared

Français Fixation murale

Italiano Montaggio a parete

Қазақша Қабырғаға орнатылады

Latviešu Pie sienas

Lietuvių Montuojamas prie sienos

Magyar Falra szer.

Nederlands Muurbevestiging

Norsk Veggmontert

Polski Montaż na ścianie

Português Montado na parede

Română Montat pe perete

Русский Крепление на стене

Srpski Montiran na zid

Slovenščina Nameščeno na steno

Slovenský Pripevnený na stenu

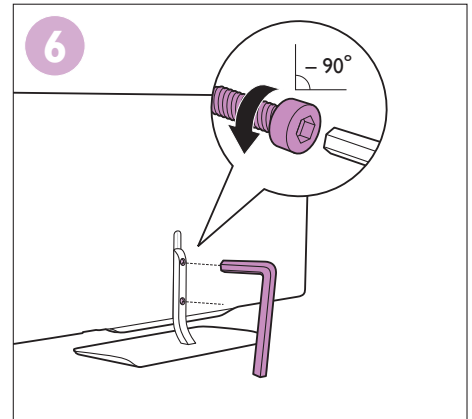
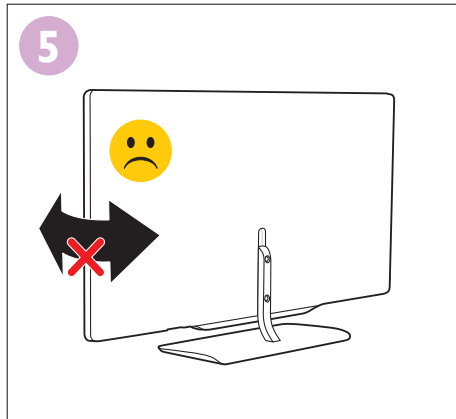
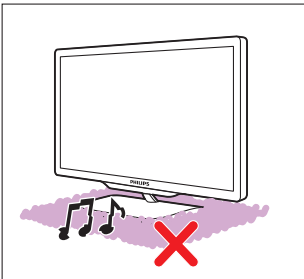
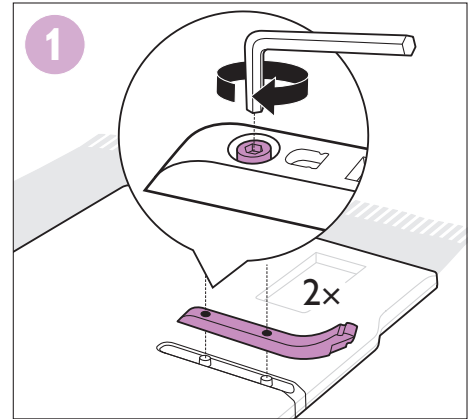
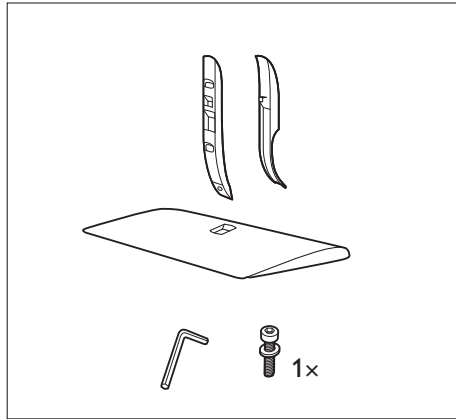
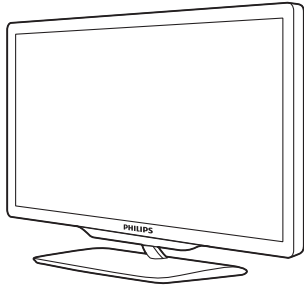
Suomi Seinäkiinnitys

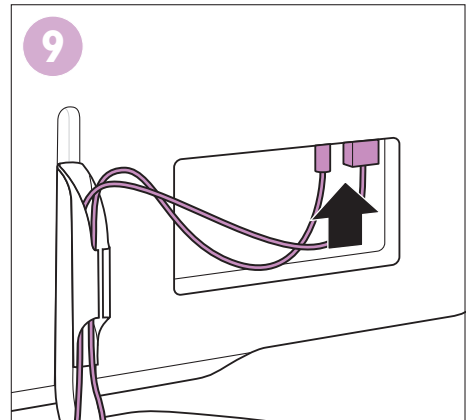
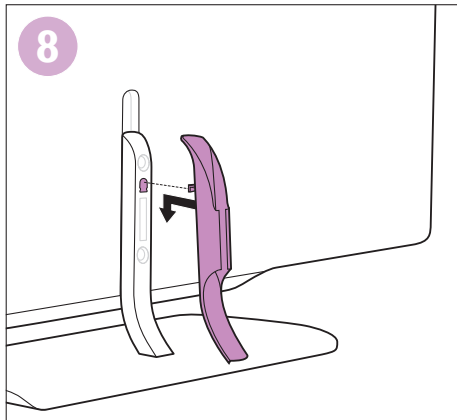
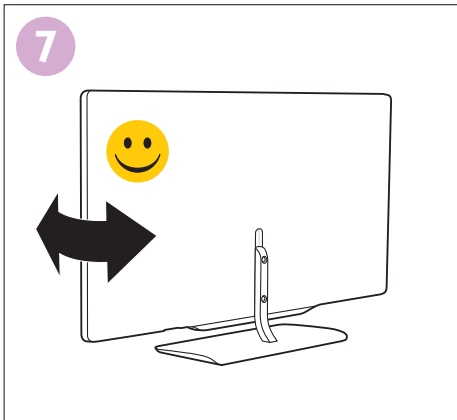
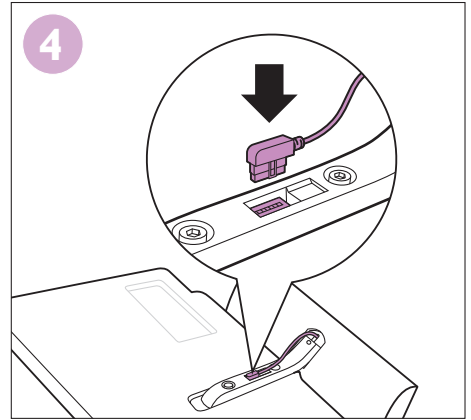
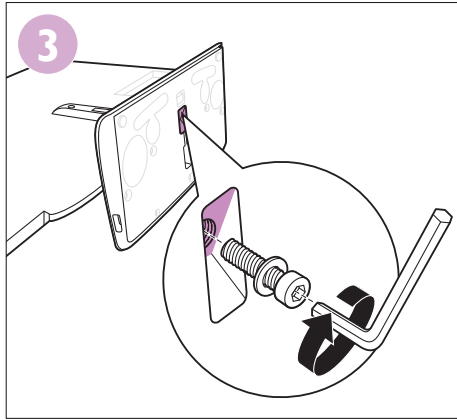
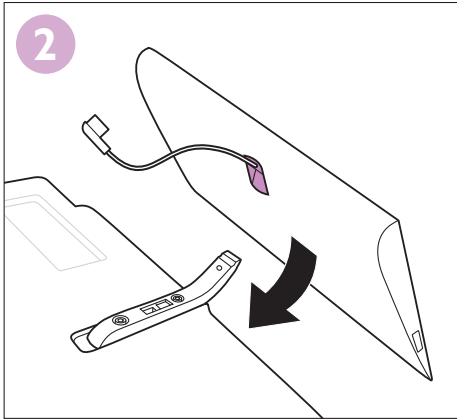
Svenska Vägghmonterad

Türkçe Duvara montajlı

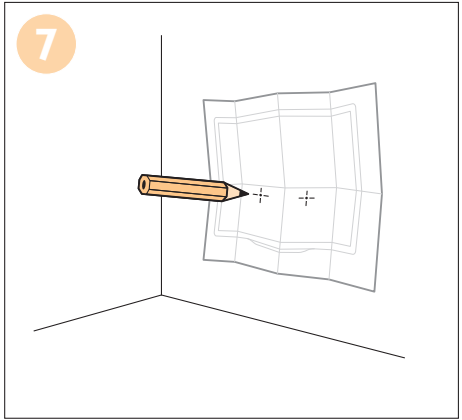
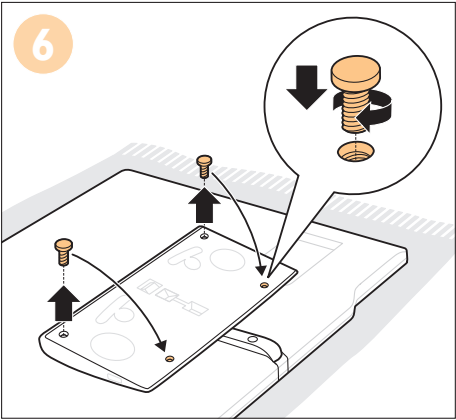
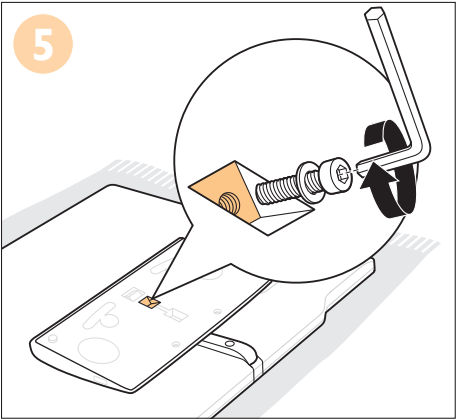
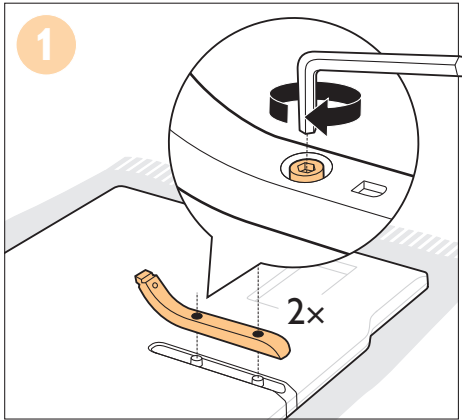
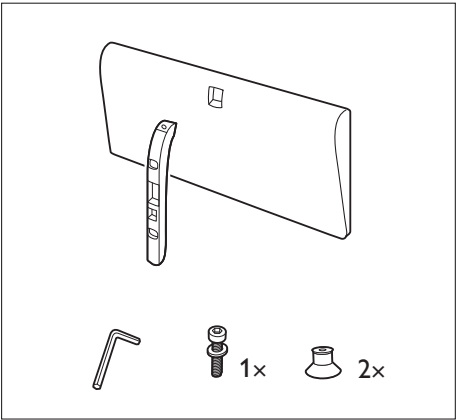
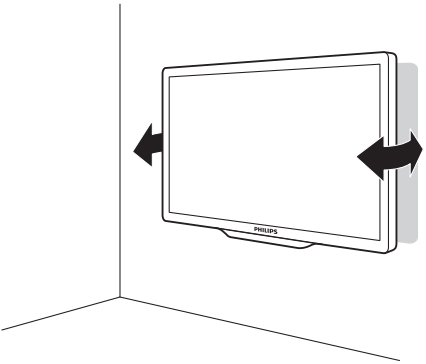
Українська Монтунання на стіні

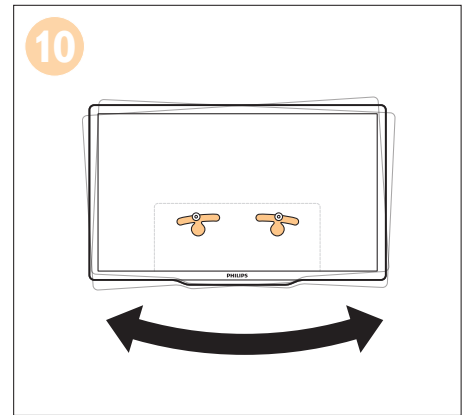
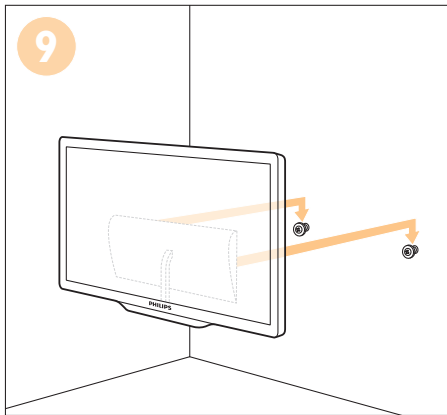
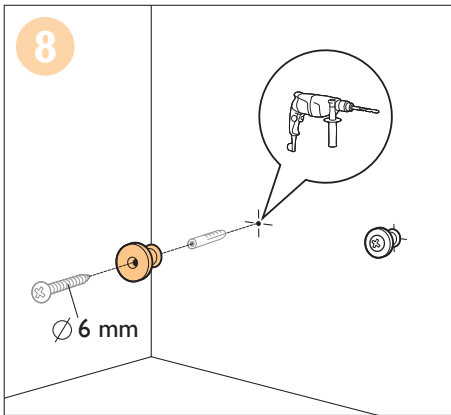
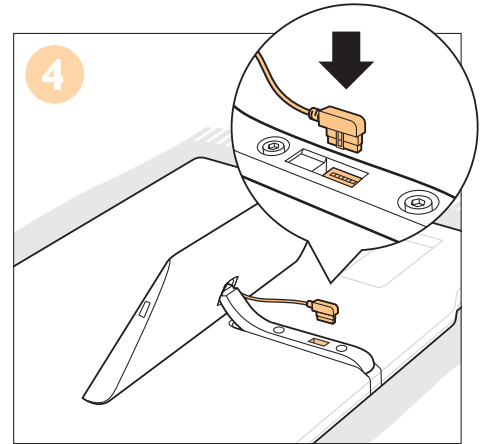
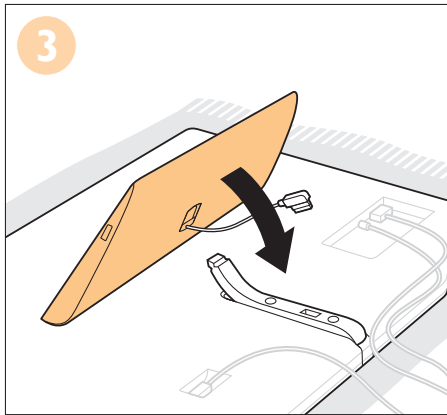
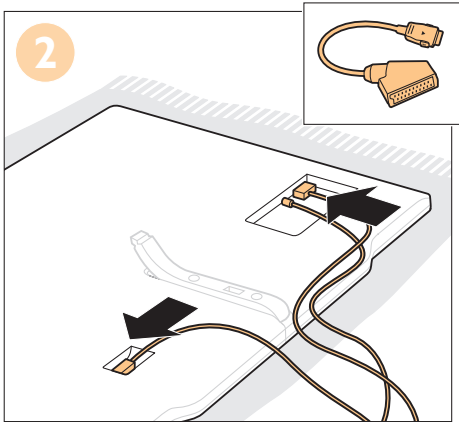
A



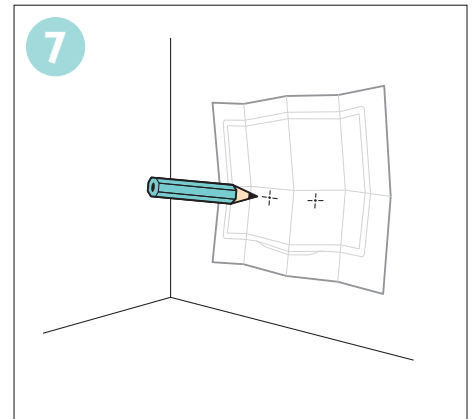
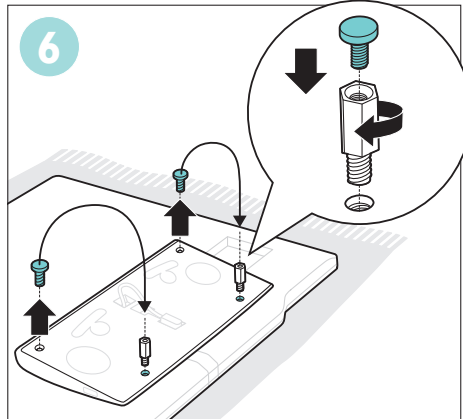
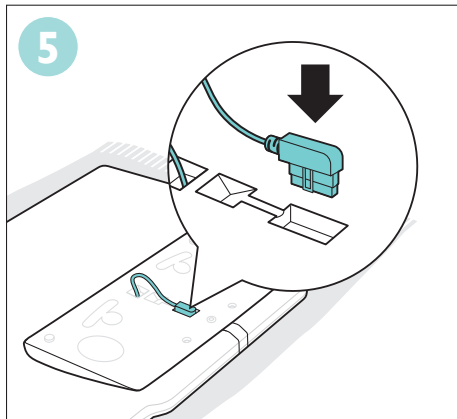
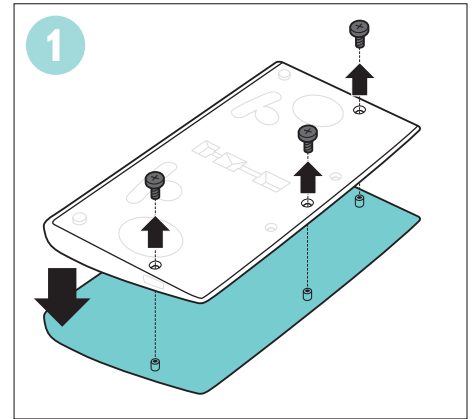
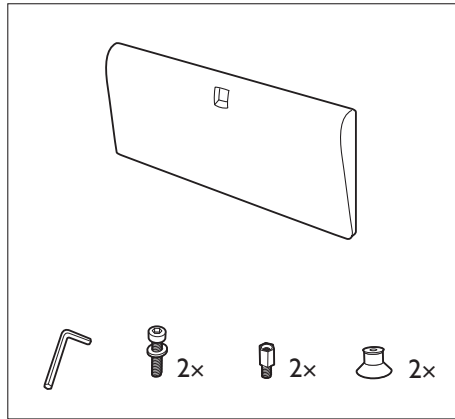
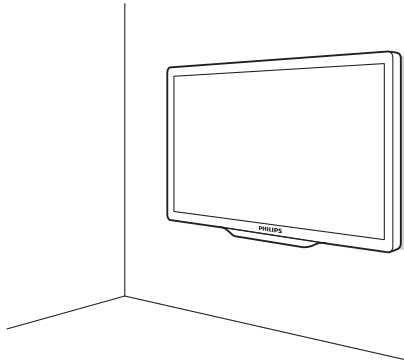


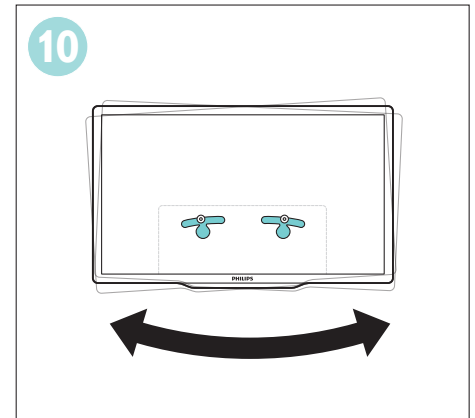
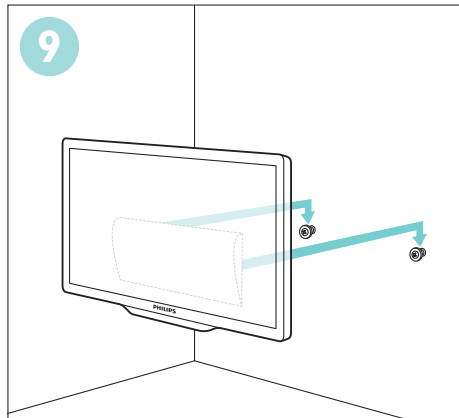
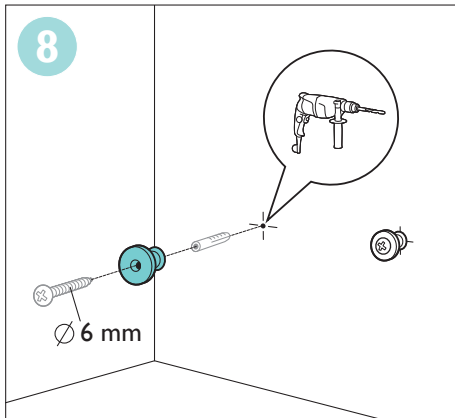
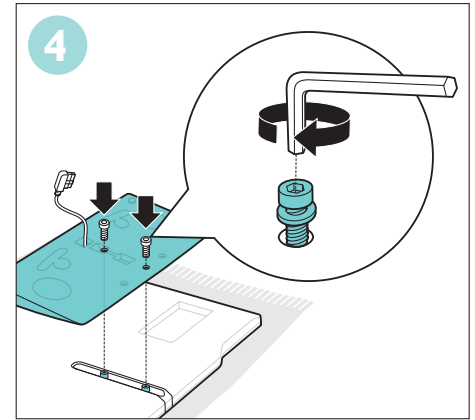
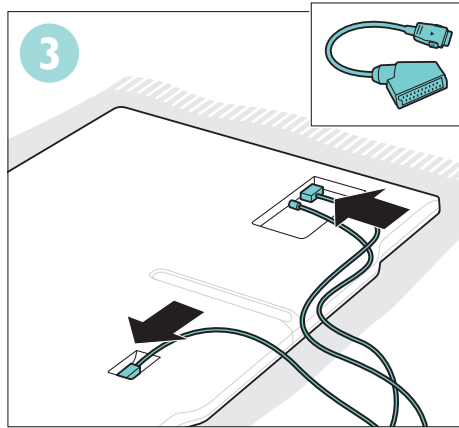
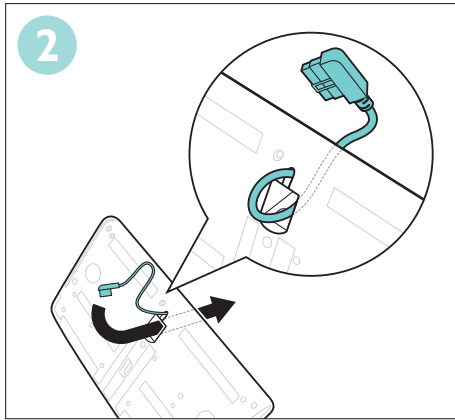
B

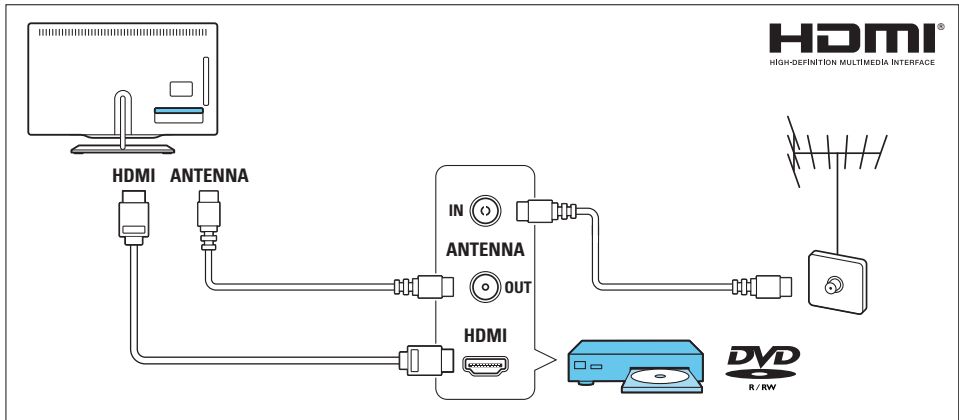
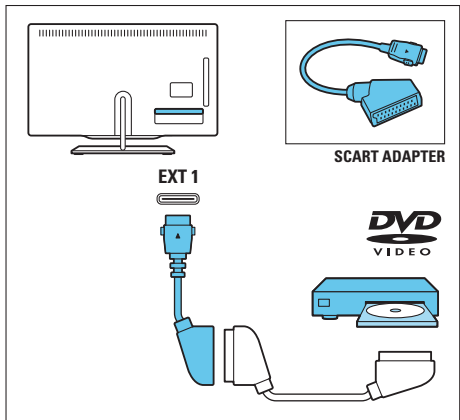
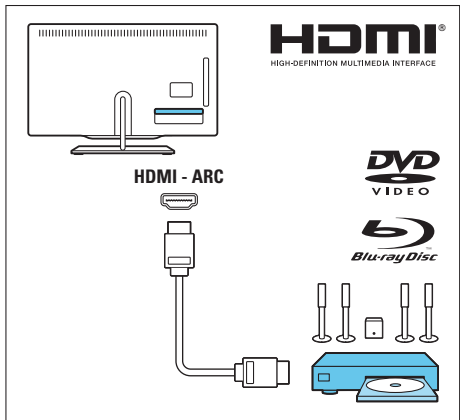


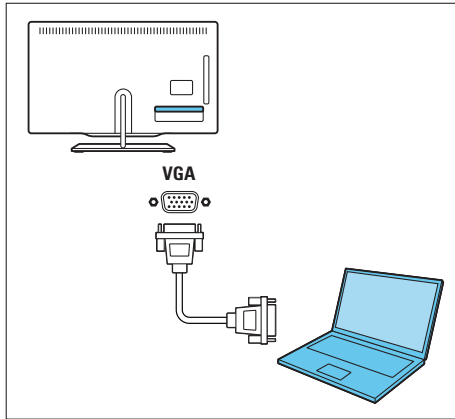
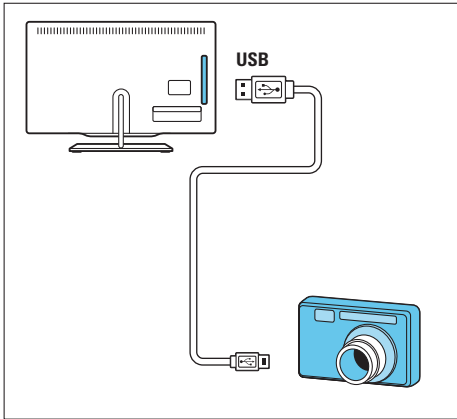
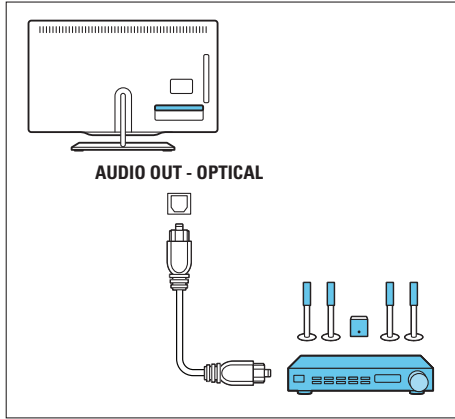
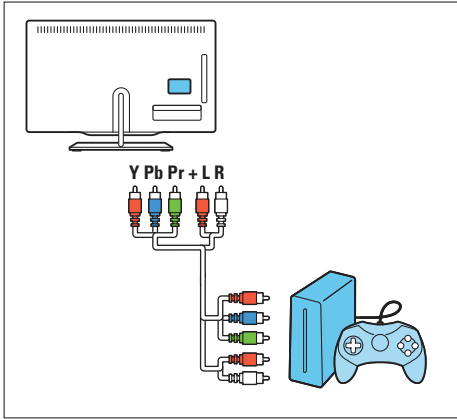


C

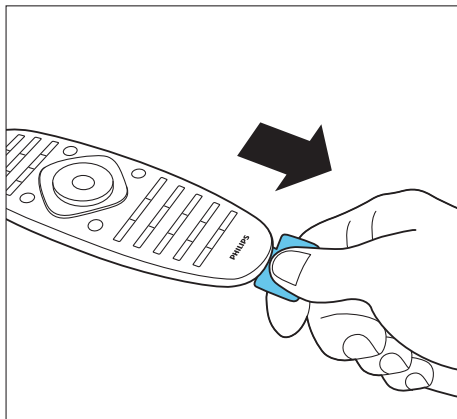




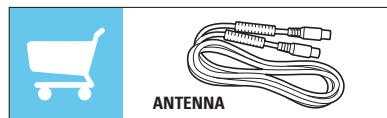
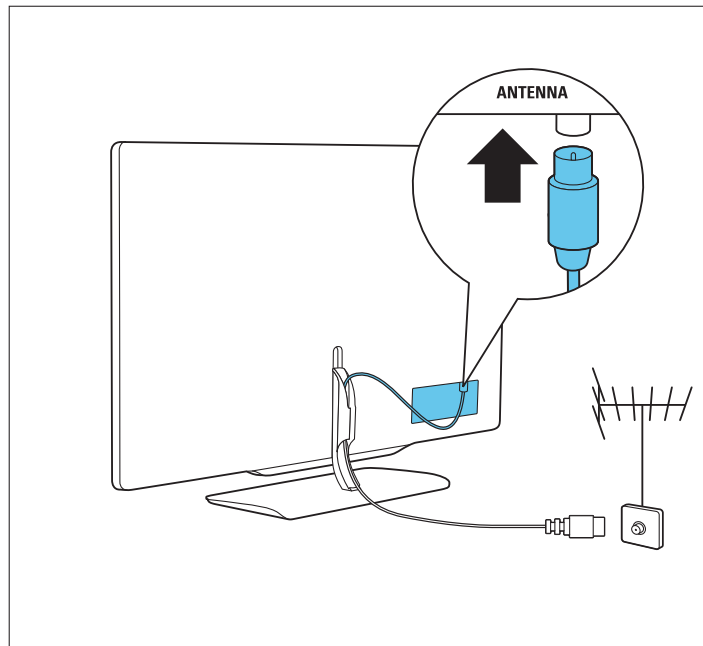




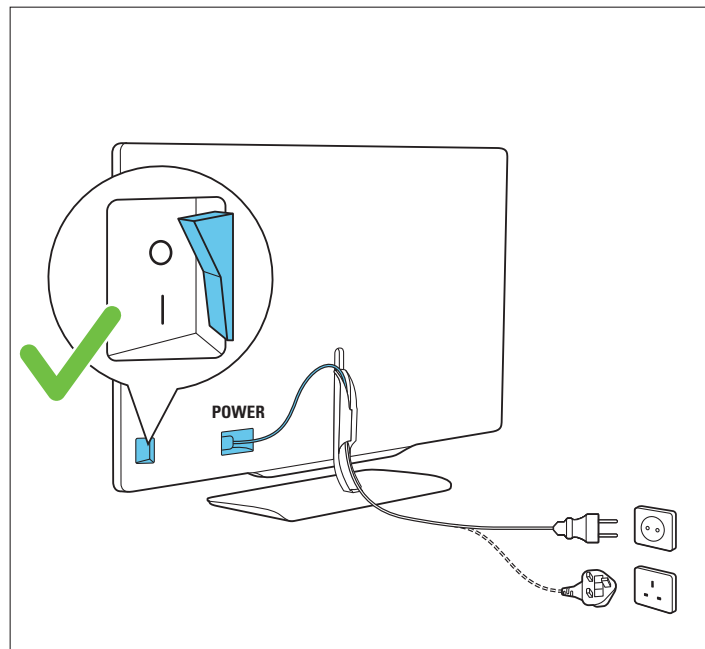
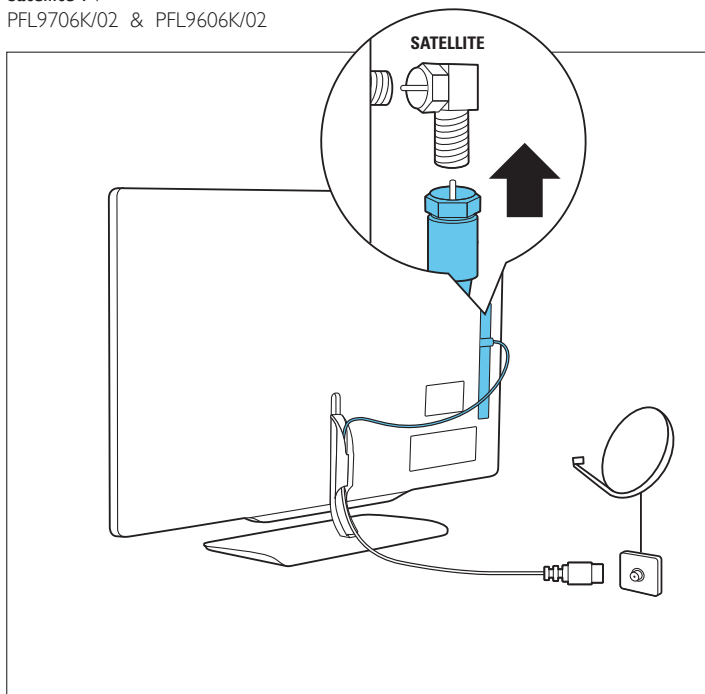
2



3



Satellite TV
PFL9706K/02 & PFL9606K/02



4

English Select your language

عربي حدد اللغة

ภาษาไทย เลือกภาษา

Български Изберете вашия език

Čeština Vyberte svůj jazyk

Hrvatski Odaberite svoj jezik

Dansk Vælg dit sprog

Deutsch Wählen Sie Ihre Sprache

Ελληνικά Επιλέξτε τη γλώσσα σας

Eesti Vali keel

Español Seleccione su idioma

Français Sélectionnez votre langue

Italiano Selezionare la lingua

Қазақша Тілді таңдап

Latviešu Izvēlieties savu valodu

Lietuvių Pasirinkite kalbą

Magyar Válassza ki a nyelvet

Nederlands Selecteer uw taal

Norsk Velg ditt språk

Polski Wybierz swój język

Português Selecione seu idioma

Română Selectați limba dvs.

Русский Выберите язык

Srpski Изaberите ваш jezik

Slovenščina Izberite svoj jezik

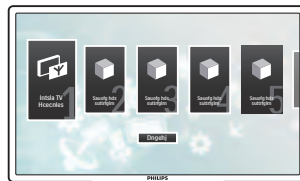
Slovenský Vyberte svoj jazyk

Suomi Valitse kieli

Svenska Välj språk

Türkçe Dilinizi seçin

Українська Виберіть мову



5 - 20min.





English Open the Home menu

عربي فتح القائمة الرئيسية

ภาษาไทย เปิดเมนูหน้าหลัก

Български Отваряне на менюто "Начало"

Čeština Otevření výchozí nabídky

Hrvatski Otvorite izbornik Početak

Dansk Åbn startmenüen

Deutsch Öffnen des Home-Menüs

Ελληνικά Άνοιγμα του Αρχικού μενού

Eesti Avage kodumenüü

Español Abre el menú de inicio

Français Ouvrir le menu d'accueil

Italiano Apri il menu principale

Қазақша Herizi мәзірді ашу

Latviešu Atvērts izvēlni Sākums

Lietuvių Atidaryti Pradžios meniu

Magyar A Főmenü megnyitása

Nederlands Open het hoofdmenu

Norsk Åpne Hjem-menyen

Polski Otwórz menu główne

Português Abrir o menu inicial

Română Deschideți meniul Acasă

Русский Открытие главного меню

Srpski Otvorite Glavni meni

Slovenščina Odpri začetni meni

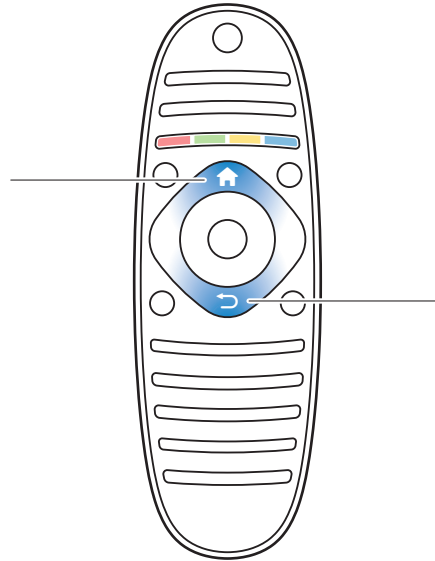
Slovenský Otvorenie ponuky Doma

Suomi Avaa aloitusvalikko

Svenska Öppna hemmenyn

Türkçe Ana menüyü açar

Українська Доступ до головного меню



English Return to the previous channel or page

عربي عودة إلى القناة أو الصفحة السابقة

ภาษาไทย กลับไปที่แชนเนลหรือหน้าก่อนหน้า

Български Връщане към предишния канал или страница

Čeština Návrat na předchozí kanál nebo stránku

Hrvatski Povratak na prethodni kanal ili prethodnu stranicu

Dansk Vend tilbage til den forrige kanal eller side

Deutsch Zum/Zur vorherigen Kanal/Seite zurückkehren

Ελληνικά Επιστροφή στο προηγούμενο κανάλι ή στην προηγούμενη σελίδα

Eesti Naaske eelmisele kanalile või leheküljele

Español Vuelve al canal o la página anterior

Français Retourner à la page/chaîne précédente

Italiano Torna al canale o alla pagina precedente

Қазақша Алдыңғы арнаға немесе бетке оралу

Latviešu Atgriezties uz iepriekšējo kanālu vai lapu

Lietuvių Grįžti į ankstesnį kanalą arba psl.

Magyar Vissza az előző csatornára vagy oldalra

Nederlands Terug naar het vorige kanaal of de vorige pagina

Norsk Gå til forrige kanal eller side

Polski Wróć do poprzedniego kanału lub strony

Português Voltar ao canal ou página anterior

Română Reveniți la canalul sau la pagina anterioară

Русский Переход к предыдущему каналу или странице

Srpski Povratak na prethodni kanal ili prethodnu stranicu

Slovenščina Vrnite se na prejšnji kanal ali stran

Slovenský Návrat na predchádzajúci kanál alebo stranu

Suomi Palaa edelliselle kanavalle tai sivulle

Svenska Återgå till föregående kanal eller sida

Türkçe Bir önceki kanala veya sayfaya döner

Українська Повернення до попереднього каналу чи сторінки

English Switch channels or pages
عربي تبديل القنوات أو الصفحات

ภาษาไทย สลับแชนเนลหรือหน้า

Български Превключване на канали и страници

Čeština Přepínání kanálů nebo stránek

Hrvatski Promjena kanala ili stranica

Dansk Skift kanaler eller sider

Deutsch Kanäle oder Seiten wechseln

Ελληνικά Αλλαγή καναλιών ή σελίδων

Eesti Valige kanaleid või lehekülgi

Español Cambia los canales o páginas

Français Changer de chaîne ou de page

Italiano Cambia canali o pagine

Қазақша Арналарды немесе беттерді ауыстыру

Latviešu Nomainīt kanālus vai lapas

Lietuvių Perjungti kanalus arba psl.

Magyar Csatorna- vagy lapváltás

Nederlands Van pagina of kanaal veranderen

Norsk Bytt kanaler eller sider

Polski Przełącz kanały lub strony

Português Mudar de canal ou página

Română Comutați canalele sau paginile

Русский Смена каналов или страниц

Srpski Menjanje kanala ili stranica

Slovenščina Preklopite med kanali ali stranmi

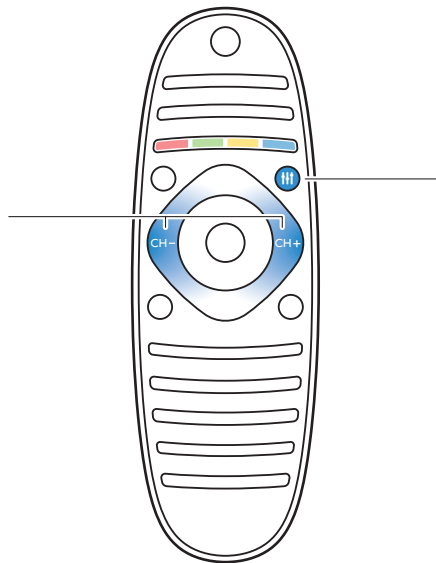
Slovenský Prepínanie kanálov alebo strán

Suomi Vaihda kanavia tai sivuja

Svenska Byt kanal eller sida

Türkçe Kanallar veya sayfalar arasında geçiş yapar

Українська Перемикання каналів чи сторінок



English Adjust the quick settings
عربي ضبط الإعدادات السريعة

ภาษาไทย ปรับการตั้งค่าด่วน

Български Регулиране на бързите настройки

Čeština Úprava rychlých nastavení

Hrvatski Prilagodite brze postavke

Dansk Juster de hurtige indstillinger

Deutsch Schnelleinstellungen anpassen

Ελληνικά Προσαρμογή των γρήγορων ρυθμίσεων

Eesti Reguleerige kiirseadistusi

Español Ajusta la configuración rápida

Français Modifier les réglages rapides

Italiano Regola le impostazioni rapide

Қазақша Жылдам параметрлерді реттеу

Latviešu Pielāgot ātros iestatījumus

Lietuvių Koreguoti greitus nustatymus

Magyar A gyorsbeállítások változtatása

Nederlands De snelinstellingen wijzigen

Norsk Juster hurtiginstillningene

Polski Dostosuj szybkie ustawienia

Português Ajustar as definições rápidas

Română Reglați setările rapide

Русский Регулировка настроек быстрого доступа

Srpski Podesite brze postavke

Slovenščina Prilagodite hitre nastavitve

Slovenský Úprava rýchlych nastavení

Suomi Säädä pika-asetuksia

Svenska Anpassa snabbinställningarna

Türkçe Hızlı ayarları yapar

Українська Налаштування основних параметрів

English Navigate with the selection

عربي التنقل مع التحديد

ภาษาไทย นาวีเกตต์ด้วยการเลือก

Български Придвижване със селекцията

Čeština Pohyb výběrem

Hrvatski Navigacija uz odabranu stavku

Dansk Naviger med valget

Deutsch Über die Auswahl navigieren

Ελληνικά Πλοήγηση με την επιλογή

Eesti Navigeerige valikuga

Español Cambia de lugar la selección

Français Navigation à l'aide de la sélection

Italiano Naviga attraverso la selezione

Қазақша Таңдау арқылы жылжу

Latviešu Pāriet, izmantojot izvēli

Lietuvių Naršyti su pasirinkimo

Magyar Navigálás a kiválasztott értékel

Nederlands Navigeren met de selectie

Norsk Naviger med utvalget

Polski Steruj zaznaczeniem

Português Navegar com a selecção

Română Navigați cu selecția

Русский Навигация с помощью выбора

Srpski Navigacija uz izbor

Slovenščina Pomikajte se z izbiro

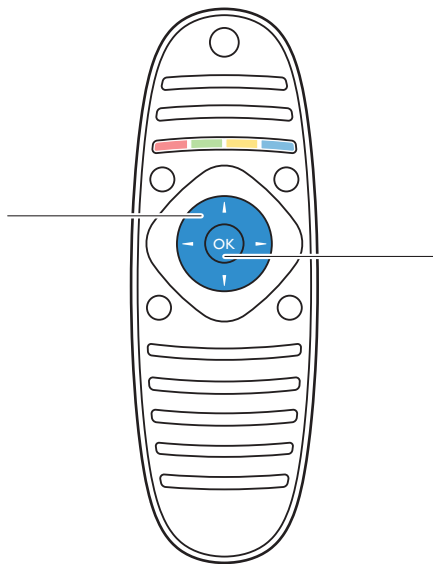
Slovenský Navigovanie s výberom položiek

Suomi Selaa valitsemalla

Svenska Navigera i urvalet

Türkçe Seçimde gezinir

Українська Навігація вибором



English Press OK to confirm

عربي اضغط على موافق للمتابعة

ภาษาไทย กด OK เพื่อยืนยัน

Български Натискане на OK за потвърждение

Čeština Potvrďte tlačítkem OK

Hrvatski Pritisnite OK za potvrdu

Dansk Tryk på OK for at bekræfte

Deutsch Zur Bestätigung auf "OK" drücken

Ελληνικά Πατήστε OK για επιβεβαίωση

Eesti Kinnitamiseks vajutage OK

Español Pula OK para confirmar

Français Appuyer sur OK pour confirmer

Italiano Premi OK per confermare.

Қазақша Растау үшін OK түймесін басыңыз

Latviešu Nospiediet LABI, lai apstiprinātu

Lietuvių Norėdami patvirtinti, paspauskite Gerai

Magyar Jónéhagyáshoz nyomja meg az OK gombot.

Nederlands Druk op OK om te bevestigen

Norsk Trykk på OK for å bekrefte

Polski Naciśnij przycisk OK, aby potwierdzić

Português Premir OK para confirmar

Română Apăsați OK pentru a confirma

Русский Нажмите OK для подтверждения

Srpski Pritisnite OK da biste potvrdili

Slovenščina Pritisnite OK, da potrdite.

Slovenský Stlačením tlačidla OK potvrdíte

Suomi Vahvista OK-painikkeella

Svenska Bekräfta genom att trycka på OK

Türkçe Onaylamak için OK tuşuna basın

Українська Для підтвердження натисніть OK

English Find a channel or file
عربي بحث عن قناة أو ملف

ภาษาไทย ค้นหาแชนเนลหรือไฟล์

Български Търсене на канал или файл

Čeština Vyhledání kanálu nebo souboru

Hrvatski Pronađite kanal ili datoteku

Dansk Find en kanal eller fil

Deutsch Einen Kanal oder eine Datei suchen

Ελληνικά Εύρεση καναλιού ή αρχείου

Eesti Otsige kanalit või faili

Español Busca un canal o archivo

Français Rechercher une chaîne ou un fichier

Italiano Trova un canale o un file

Казакша Арнаны немесе файлды табу

Latviešu Atrast kanālu vai failu

Lietuvių Rasti kanalą arba rinkmeną

Magyar Csatorna vagy fájl keresése

Nederlands Zoek een zender of bestand

Norsk Finn en kanal eller fil

Polski Znajdź kanał lub plik

Português Encontrar um canal ou ficheiro

Română Găsiți un canal sau un fișier

Русский Поиск канала или файла

Srpski Pronađite kanal ili datoteku

Slovenščina Najdite kanal ali datoteko

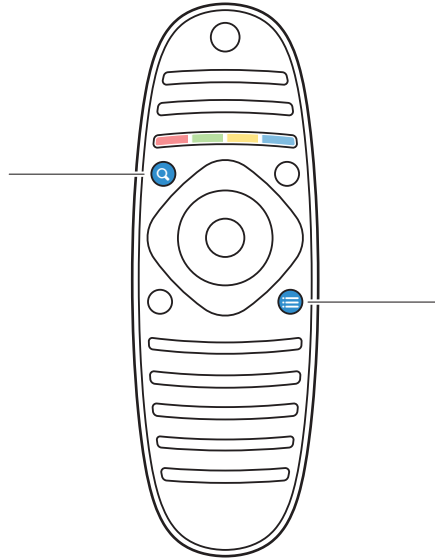
Slovenský Vyhľadanie kanála alebo súboru

Suomi Hae kanava tai tiedosto

Svenska Hitta en kanal eller en fil

Türkçe Bir kanal veya dosya bulur

Українська Пошук каналу чи файлу



English View the options
عربي عرض الخيارات

ภาษาไทย ดูตัวเลือก

Български Преглед на опциите

Čeština Zobrazení možností

Hrvatski Prikaz opcija

Dansk Vis valgmulighederne

Deutsch Optionen anzeigen

Ελληνικά Προβολή επιλογών

Eesti Vaadake valikuid

Español Abre las opciones

Français Afficher les options

Italiano Visualizza le opzioni

Казакша Опцияларды көру

Latviešu Skatīt iespējas

Lietuvių Peržiūrėti parinktis

Magyar A beállítások megtekintése

Nederlands Bekijk de opties

Norsk Vis alternativene

Polski Wyświetl opcje

Português Visualizar as opções

Română Vizualizați opțiunile

Русский Просмотр параметров

Srpski Pregled opcija

Slovenščina Ogljed možnosti

Slovenský Zobrazenie možností

Suomi Näytä asetukset

Svenska Visa alternativen

Türkçe Seçenekleri görüntüler

Українська Огляд параметрів

English To watch TV.

عربي لمشاهدة التلفزيون

ภาษาไทย เพื่อดูทีวี

Български За да гледате телевизия.

Čeština Chcete-li sledovat televizi.

Hrvatski Da biste gledali televiziju.

Dansk At se tv.

Deutsch Um fernzusehen.

Ελληνικά Για να παρακολουθήσετε τηλεόραση.

Eesti Telekat vaatama.

Español Para ver la televisión.

Français Pour regarder la télévision.

Italiano Per guardare un programma TV.

Қазақша Теледидар көру үшін.

Latviešu Lai skatītos televizoru.

Lietuvių Norėdami žiūrėti televizorių.

Magyar TV-t nézni.

Nederlands Om TV te kijken.

Norsk Å se på TV.

Polski Aby oglądać telewizję.

Português Para ver televisões

Română Pentru a viziona la televizor.

Русский Чтобы смотреть телевизор.

Srpski Kako biste gledali televiziju.

Slovenščina Če želite gledati televizijo.

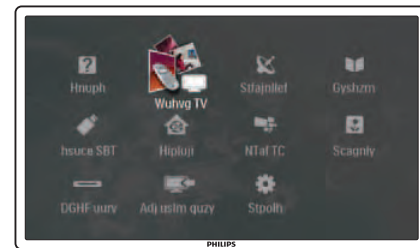
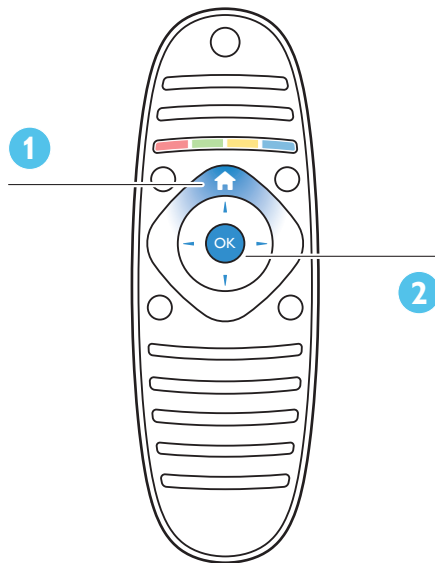
Slovenský Ak chcete sledovať TV.

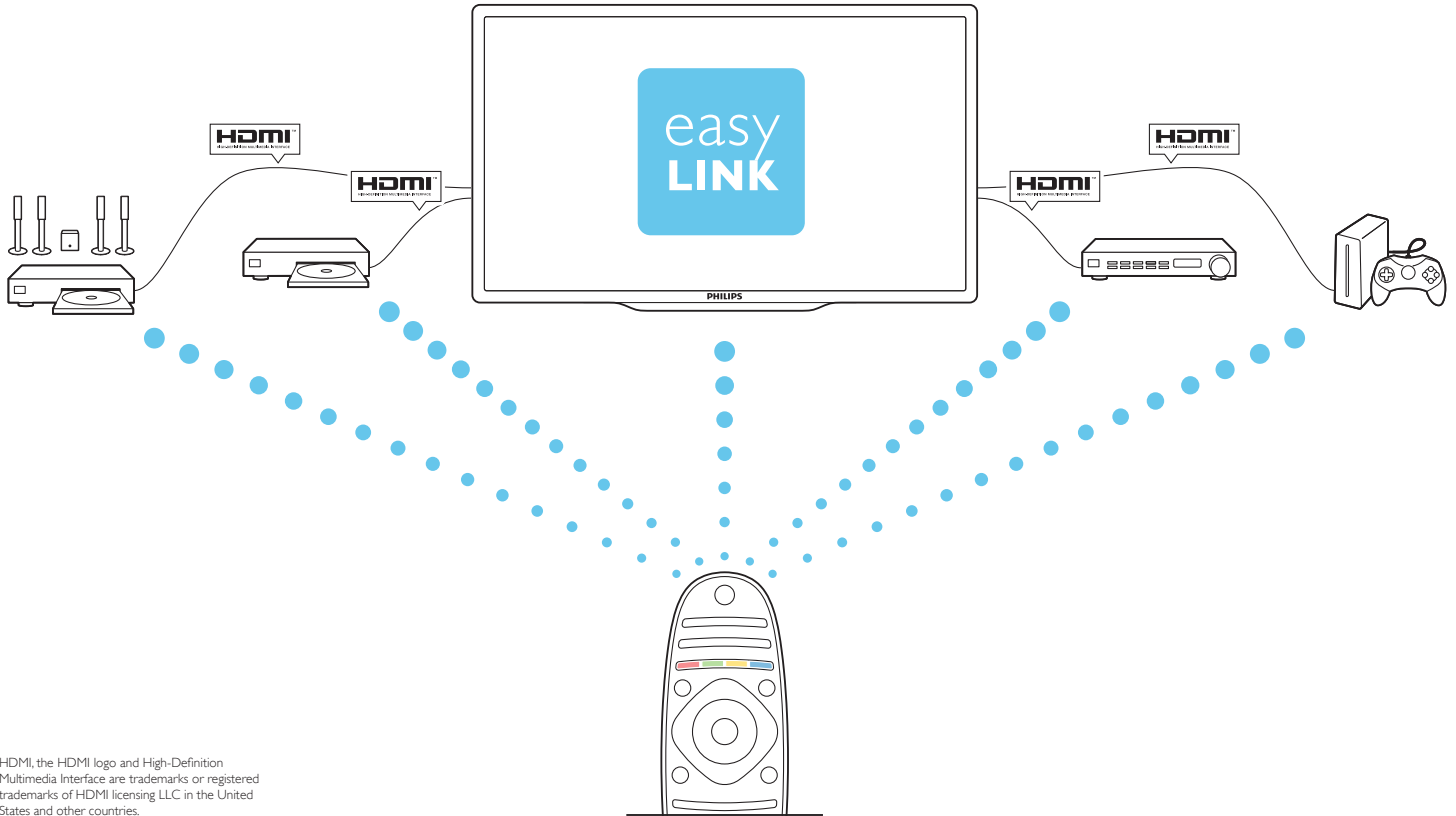
Suomi Voit katsella TV..

Svenska Att titta på TV..

Türkçe TV seyretmek için.

Українська Щоб дивитися телевізор.





HDMI, the HDMI logo and High-Definition Multimedia Interface are trademarks or registered trademarks of HDMI licensing LLC in the United States and other countries.



English Open on-screen help

عربي فتح التعليمات على الشاشة

ภาษาไทย เปิดวิธีใช้งานหน้าจอ

Български Отваряне на екранната помощ

Čeština Otevření nápovědy na obrazovce

Hrvatski Otvorite pomoć na zaslonu

Dansk Åbn hjælp på skærmen

Deutsch Bildschirmhilfe öffnen

Ελληνικά Άνοιγμα βοήθειας επί της οθόνης

Eesti Avage ekraanijuhend

Español Abre la ayuda en pantalla

Français Ouvrir l'aide à l'écran

Italiano Apri la guida su schermo

Қазақша Экрандық анықтаманы ашу

Latviešu Atvērt ekrāna palīdzību

Lietuvių Atidaryti žinyną ekrane

Magyar A képernyőn megjelenő súgó megnyitása

Nederlands Open Help op het scherm

Norsk Åpne hjelp på skjermen

Polski Otwórz pomoc ekranową

Português Abrir a ajuda no ecrã

Română Deschideți ajutorul pe ecran

Русский Отображение экранных подсказок

Srpski Otvorite pomoć na ekranu

Slovenščina Odprite pomoč na zaslonu

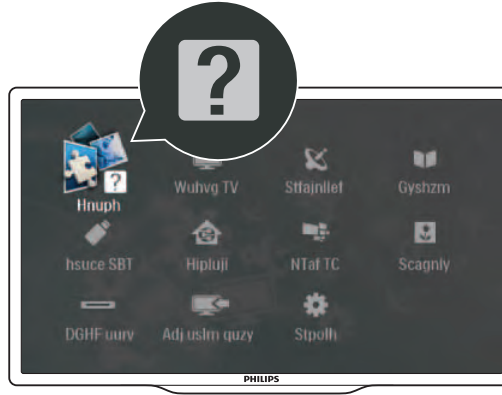
Slovenský Otvorenie pomocníka na obrazovke

Suomi Avaa kuva-ruutuohje

Svenska Visa hjälpen på skärmen

Türkçe Ekran üzeri yardımı açar

Українська Доступ до екранної довідки



www.philips.com/support

English Help on using your TV is available directly on your TV screen. Philips sustains the environment by not printing a manual on paper. If you want to consult or print a page from the manual, go to www.philips.com/support

عربي تتوفر تعليمات حول استخدام التلفزيون مباشرة على الشاشة. تراعي Philips الشروط البيئية من خلال الامتناع عن طباعة الدليل. إذا كنت تريد مراجعة صفحة من الدليل أو طباعتها، فانقل إلى www.philips.com/support

ภาษาไทย มีวิธีใช้งานทีวีบนหน้าจอทีวีของคุณ Philips ร่วมรักษาสิ่งแวดล้อมด้วยการไม่พิมพ์คู่มือบนกระดาษ หากคุณต้องการค้นหาคำถามหรือพิมพ์หน้าใดจากคู่มือ โปรดไปที่ www.philips.com/support

Български Помощта за използване на вашия телевизор се предлага директно на екрана на

телевизора. Philips се грижи за околната среда, като не отпечатва ръководствата на хартия. Ако искате да направите справка или да отпечатате страница от ръководството, отидете на www.philips.com/support

Čeština Návod k použití TV je k dispozici přímo na obrazovce TV. Společnost Philips podporuje životní prostředí tím, že příručky netiskne. Chcete-li se poradit nebo vytisknout stránku příručky, přejděte na stránky www.philips.com/support

Hrvatski Pomoć za korištenje televizora dostupna je izravno na zaslonu televizora. Tvrtka Philips štiti okoliš tako što priručnike ne tiska na papiru. Ako želite pregledati ili ispisati stranicu iz priručnika, posjetite www.philips.com/support

Dansk Hjælp til brug af TV'et er tilgængelig direkte på din TV-skærm. Philips skåner miljøet ved ikke at trykke en vejledning på papir. Hvis du vil se eller udskrive en side fra vejledningen, skal du gå til www.philips.com/support

Deutsch Hilfe für die Verwendung Ihres Fernsehers ist direkt auf Ihrem Fernsehbildschirm verfügbar. Philips schont die Umwelt, indem keine Handbücher auf Papier gedruckt werden. Wenn Sie Hilfe aus dem Handbuch benötigen oder eine Seite daraus drucken wollen, besuchen Sie www.philips.com/support

Ελληνικά Η βοήθεια σχετικά με τη χρήση της τηλεόρασής σας είναι άμεσα διαθέσιμη επί της οθόνης σας. Η Philips συμβάλλει στην προστασία του περιβάλλοντος, καθώς δεν τυπώνει το εγχειρίδιο σε χαρτί. Εάν θέλετε να συμβουλευθείτε ή να εκτυπώσετε μια σελίδα από το εγχειρίδιο, μεταβείτε στο www.philips.com/support

Eesti Teleri kasutusjuhend on kättesaadav otse teie teleriekraanil. Philips ei prindi kasutusjuhendit paberile ja kaitseb nii keskkonda. Kui soovite tutvuda kasutusjuhendi mõne leheküljega või selle välja

printida, külastage veebilehte www.philips.com/support

Español La ayuda para utilizar el televisor está disponible directamente en la pantalla del mismo. Philips colabora a preservar el medio ambiente al no imprimir los manuales en papel. Si deseas consultar o imprimir una página del manual, visita www.philips.com/support

Français L'aide de votre téléviseur est disponible directement sur l'écran de votre appareil. Philips contribue à la protection de l'environnement en ne fournissant plus ses manuels d'utilisation en version papier. Pour consulter ou imprimer une page du manuel d'utilisation, rendez-vous sur www.philips.com/support

Italiano Ulteriore aiuto sull'utilizzo del TV è disponibile direttamente tramite lo schermo. Philips rispetta l'ambiente non stampando su carta il manuale. Per leggere o stampare una pagina del manuale, accedere alla pagina Web www.philips.com/support

Қазақша Теледидарды пайдалану туралы анықтаманы тікелей теледидардың экранынан көруге болады. Philips компаниясы нұсқаулықты қағазға баспай қоршаған ортаны сақтайды. Нұсқаулықты көру немесе бір бетін басып шығару керек болса, www.philips.com/support веб-сайтына өтіңіз.

Latviešu Palīdzība televizora izmantošanā ir pieejama tieši jūsu TV ekrānā. Philips aizsargā vidi, nedrukājot rokasgrāmatas. Ja vēlaties sazināties ar mums vai izdrukāt kādu lappusi no rokasgrāmatas, apmeklējiet vietni www.philips.com/support

Lietuvių Pagalba, kaip naudotis TV, yra tiesiogiai prieinama jūsų televizoriaus ekrane. „Philips“ tausoja aplinką, nespausdinant popierinės vadovo versijos. Jei norite pasitarti ar atspausdinti puslapį iš šio vadovo,

apsilankykite www.philips.com/support
Magyar A TV súgója közvetlenül elérhető a TV képernyőjén. A Philips környezetvédelmi megfontolásból nem nyomtatja ki a felhasználói útmutatót. A felhasználói útmutató megtekintése vagy egy oldal kinyomtatása érdekében keresse fel a www.philips.com/support weboldalt.

Nederlands Hulp bij het gebruik van uw TV is direct op het TV-scherm beschikbaar. Philips levert een positieve bijdrage aan het milieu door de handleiding niet op papier af te drukken. Als u een pagina van de handleiding wilt raadplegen of afdrukken, gaat u naar www.philips.com/support

Norsk Hjelp til bruk av TV'en er tilgjengelig direkte på TV-skjermen. Philips tar vare på miljøet ved ikke å skrive ut papirbaserte håndbøker. Hvis du vil se på eller skrive ut en side av håndboken, kan du gå til www.philips.com/support

Polski Pomoc dotycząca korzystania z telewizora jest dostępna bezpośrednio na ekranie telewizora. W trosce o środowisko naturalne firma Philips nie drukuje instrukcji obsługi na papierze. Aby zapoznać się z instrukcją tego urządzenia lub wydrukować ją, wejdź na stronę www.philips.com/support

Português Pode consultar a ajuda relativa à utilização do televisor directamente no ecrã do televisor. A Philips protege o ambiente ao não imprimir os manuais em papel. Se quiser consultar ou imprimir uma página do manual, vá a www.philips.com/support
Română Ajutorul pentru utilizarea televizorului dvs. este disponibil direct pe ecranul televizorului. Philips sprijină mediul prin faptul că nu tipărește manualul pe hârtie. Dacă doriți să consultați sau să tipăriți o pagină din manual, mergeți la www.philips.com/support

Русский Инструкции по использованию ТВ доступны непосредственно на экране ТВ. Компания Philips заботится об окружающей среде и не предоставляет бумажную копию руководства пользователя. Для получения консультации или печати страницы из руководства пользователя перейдите по адресу: www.philips.com/support.

Srpski Pomoć za korišćenje televizora dostupna je direktno na ekranu televizora. Kompanija Philips čuva životnu sredinu tako što priročnike ne štampa na papiru. Ako želite pregledati ili odštampati stranicu iz priročnika, posetite www.philips.com/support

Slovenščina Pomoč za uporabo televizorja si lahko ogledate na TV-zaslonu. Philips varuje okolje in ne nudi tiskanega priročnika. Če si želite ogledati ali natisniti stran iz priročnika, pojdite na www.philips.com/support

Slovenský Pomocník pri používaní televízora sa teraz zobrazuje priamo na televíznej obrazovke. Spoločnosť Philips prestala tlačiť návody na papier, čím šetrí životné prostredie. Ak si chcete niektorú stranu z návodu preštudovať alebo vytlačiť, prejdite na lokalitu www.philips.com/support

Suomi Ohjeita TV:n käyttöön on saatavana suoraan TV-ruudussa. Philips auttaa suojelemaan ympäristöä eikä paina paperisia käyttöoppaita. Jos haluat selata tai tulostaa käyttöoppaan, löydät sen sivulta www.philips.com/support

Svenska Du kan få hjälp med din TV:s funktioner direkt på skärmen. Philips värnar om miljön genom att inte trycka en papperskopia av användarhandboken. Gå till www.philips.com/support om du vill läsa eller skriva ut en sida från handboken.

Türkçe TV'nizin kullanımıyla ilgili yardım doğrudan TV ekranında bulunabilir. Philips, kullanım kılavuzunu kağıda basmayarak çevre korumasını destekler. Kılavuza başvurmak ya da kılavuzun bir sayfasının çıktısını almak istiyorsanız www.philips.com/support adresini ziyaret edin

Українська Довідка з використання телевізора доступна безпосередньо на екрані телевізора. Компанія Philips дбає про навколишнє середовище, тому не друкує посібник на папері. Якщо Вам необхідна консультація чи потрібно надрукувати сторінку з посібника, перейдіть на веб-сайт www.philips.com/support



**België / Belgique**

0800 80 190 (gratis / gratuit)

 CHAT www.philips.com/support**България**

+3592 489 99 96 (Местен разговор)

Česká republika

800 142840 (Bezplatný hovor)

Danmark

3525 8759 (lokalt opkald)

 CHAT www.philips.com/support**Deutschland**

0800 000 7520 (kostenlos)

 CHAT www.philips.com/support**Ελλάδα**

0 0800 3122 1280 Κλήση χωρίς χρέωση

España

900 800 655 (gratuito)

 CHAT www.philips.com/support**Estonia**

6008600 (local)

France

0805 025 510 (gratuit)

 CHAT www.philips.com/support**Hrvatska**

01 6403 776 (Lokalni poziv)

Italia

800 088 774 (gratuito)

 CHAT www.philips.com/support**Ireland**

0160 11 161 (free)

Northern Ireland

0800 055 6882

Қазақстан

007 727 250 66 17 (local)

Latvia

527 37691 (local)

Lithuania

67228896 (local)

Luxembourg / Luxemburg

0800 26 550 (kostenlos / gratuit)

 CHAT www.philips.com/support**Magyarország**

06 80018 189 (Ingyenes hívás)

Nederland

0800 023 0076 (gratis)

 CHAT www.philips.com/support**Norge**

2270 8111 (lokalsamtale)

 CHAT www.philips.com/support**Österreich**

0800 180 016 (kostenlos)

 CHAT www.philips.com/support**Polska**

022 3491504 (połączenie lokalne)

Portugal

800 780 903 (grátis)

 CHAT www.philips.com/support**Română**

0800 894910 (gratis)

Россия

- Москва (495) 961-1111 - Местный зв онок

- 8-800-200-0880 - Местный зв онок

 ЧАТ www.philips.be/support**Suisse / Schweiz / Svizzera**

0800 002 050 (kostenlos / gratuit / gratuito)

Србија

+381 114 440 841 (Lokalni poziv)

Slovakia

0800 004537 (Bezplatný hovor)

Slovenija

00386 1 280 95 00 (Lokalni klic)

Suomi

09 23113415 (paikallispuhelu)

 CHAT www.philips.com/support**Sverige**

08 5792 9100 (lokalsamtal)

 CHAT www.philips.com/support**ประเทศไทย**

66 2 652 8652

Türkiye

0800 261 3302 (Şehirizi arama)

 CHAT www.philips.com/support**United Kingdom**

0800 331 6015 (toll free)

 CHAT www.philips.com/support

Specifications are subject to change without notice
Trademarks are the property of Koninklijke Philips Electronics N.V.
or their respective owners
2011 © Koninklijke Philips Electronics N.V. All rights reserved.

www.philips.com

Non-contractual images. / Images non contractuelles. / Außervertragliche Bilder.
All registered and unregistered trademarks are property of their respective owners.