

始终如一地为您提供帮助

在以下网址注册您的产品并获得支持

www.philips.com/welcome



AJ6200D(White)

AJ6200DB(Black)



用户手册

PHILIPS

目录

1	注意事项	3
2	您的时钟收音机	3
	包装盒内物品	3
	主装置概述	4
3	使用入门	5
	连接电源	5
	设置时间	6
	开机	6
4	从 iPod/iPhone 播放	7
	兼容的 iPod/iPhone	7
	收听 iPod/iPhone 中的音乐	7
	为 iPod/iPhone 充电	7
	调节音量	7
5	收听 FM 广播	8
	调谐至 FM 电台	8
	自动存储 FM 电台	8
	手动存储 FM 电台	8
	选择预设电台	8
6	其它功能	9
	设置闹钟定时	9
	设置定时关机	10
	播放外置设备中的音频	10
	调节显示屏亮度	10
7	产品信息	11
	规格	11
8	故障种类和处理方法	11
9	注意	12

1 注意事项

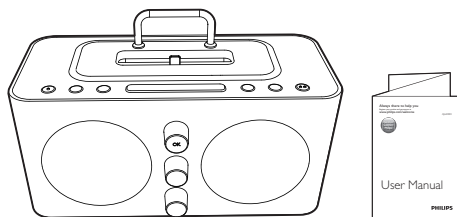
警告

- 切勿拆下本时钟收音机的外壳。
 - 切勿润滑本时钟收音机的任何部件。
 - 切勿将本时钟收音机置于其他电器设备之上。
 - 应让本时钟收音机远离阳光直射、明火或高温。
 - 确保始终可轻易地接触到电源线、电源插头或适配器，以便于断开时钟收音机的电源。
-
- 请确保产品周围有足够的空间进行通风。
 - 不得将时钟收音机暴露在漏水或溅水环境下。
 - 不要将任何危险源放在本时钟收音机上（例如装有液体的物体、点燃的蜡烛）。
 - 如果将直插式适配器的插头用作断开设备，则断开设备应可以随时使用。
 - 仅使用用户手册中列出的电源。
 - 电池使用注意事项 – 为防止电池泄漏而造成人身伤害、财产损失或装置损坏，请：
 - 按照装置上标明的 + 极和 - 极，正确安装所有电池。
 - 请勿混合使用电池（旧电池与新电池或碳电池与碱性电池，等等）。
 - 若打算长期不用本装置，应取出电池。
 - 不可将电池置于高温环境，如阳光直射处、明火或类似环境。

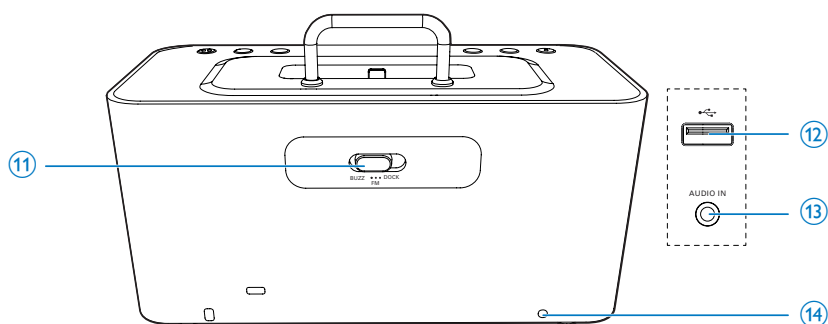
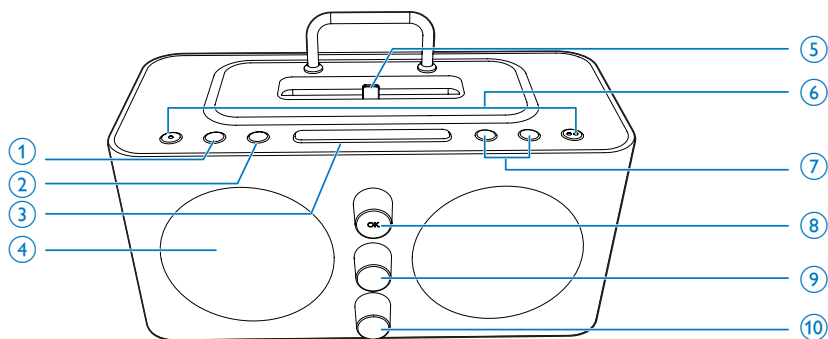
2 您的时钟收音机

感谢您的惠顾，欢迎光临 Philips！为了您能充分享受 Philips 提供的支持，请在 www.philips.com/welcome 上注册您的产品。

包装盒内物品



主装置概述



- ① **SOURCE**
 - 按下可选择来源。(DOCK/FM/AUDIO IN)
 - 按住 3 秒可切换至待机模式。
- ② **SLEEP**
 - 设置定时关机。
- ③ **SNOOZE/BRIGHTNESS**
 - 重复响铃。
 - 调节显示屏亮度。
- ④ **显示面板**
 - 显示当前信息。
- ⑤ **iPod/iPhone 底座**
- ⑥ **AL1/AL2**
- ⑦ **VOLUME +/-**
 - 调节音量。
- ⑧ **第一个旋钮 (HOUR/PRESET)**
 - 调整小时。
 - 选择预设电台。
- ⑨ **第二个旋钮 (MINUTE/TUNING)**
 - 调节分钟。
 - 调谐至 FM 电台。
 - 跳至上一个或下一个曲目。
- ⑩ **第三个旋钮 (SET TIME/SET RADIO/CLOCK/SET AL1/SET AL2)**
 - 查看闹钟设置。
 - 激活或禁用闹钟定时。

3 使用入门

始终依照顺序，遵循本章的说明。

- 设置时间。
 - 搜索/存储 FM 电台。
 - 设置闹钟。
- ⑪ **BUZZ/FM/DOCK**
- 选择闹钟 1 和闹钟 2 的闹钟来源。
- ⑫  **(5.0 伏 == 1 安)**
- 通过 USB 线缆（未提供）为 iPod/iPhone 充电。
- ⑬ **AUDIO IN（音频输入）**
- 连接外部音频设备。
- ⑭ **FM ANT**
- 改善 FM 接收效果。

连接电源

本装置通过交流电供电。电池只用于闹钟备份。

交流电源



警告

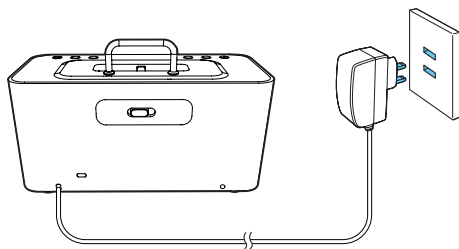
- 存在损坏产品的风险！请确保实际电源电压与装置背面或底部标示的电源电压相符。
- 存在触电危险！断开交流电源时，务必先将插头从电源插座中拔出。切勿拉扯电源线。

将交流电源线连接至插座。



提示

- 为了节能，使用后请关闭装置。



电池电源

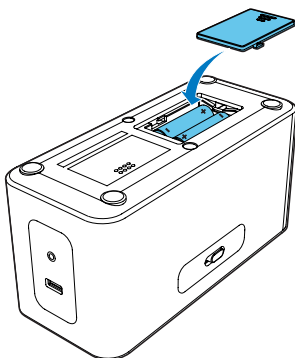
注意

- 电池含有化学物质，因此应正确处理。

注

- 附件中不随附电池。
- 电池电量不足时，显示屏会显示 **bAt**。

- 1 打开电池仓。
- 2 按照指示，以正确的极性 (+/-) 装入 2 节电池（型号：1.5 伏 LR6/AA）。
- 3 闭合电池仓。



设置时间

- 1 将第三个旋钮转至“**SET TIME**”（设置时间）可启用时钟设置模式。
↳ 小时和分钟数字将会闪烁。
- 2 旋转第一个旋钮可调整小时。
- 3 旋转第二个旋钮可调整分钟。
- 4 按第一个旋钮上的 **OK**（确定）进行确认。
↳ 将显示设置的时间。
- 5 设置后，将第三个旋钮转至 **CLOCK**（时钟）。
↳ 小时和分钟数字会停止闪烁。

注

- 连接 iPod/iPhone 后，时钟收音机会自动与 iPod/iPhone 同步时间。

开机

本时钟收音机在连接电源后会自动打开。

切换到待机模式

- 按 **SOURCE** 3 秒可切换至待机模式。
↳ 显示面板上的来源指示灯会熄灭。

4 从 iPod/iPhone 播放

您可通过本时钟收音机欣赏 iPhone/iPod 音乐。

兼容的 iPod/iPhone

本时钟收音机支持以下 iPod 和 iPhone 型号：

度身定制。

- iPod touch (第 5 代)
- iPod nano (第 7 代)
- iPhone 5

收听 iPod/iPhone 中的音乐

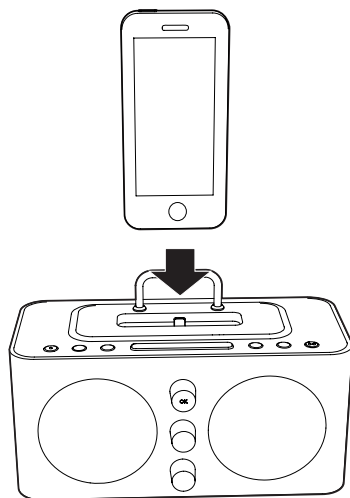
注

- 设置之前，确保将第三个旋钮转至 **CLOCK**（时钟）。

- 1 将 iPod/iPhone 放在底座中。
- 2 反复按 **SOURCE** 选择 iPod/iPhone 模式。
↳ 显示面板上的 **📱** 会亮起。
- 3 播放 iPod/iPhone 中的音频。
- 4 旋转第二个旋钮可选择上一首或下一首曲目。

要移除 iPod/iPhone:

将 iPod/iPhone 从底座中拔出。



为 iPod/iPhone 充电

当时钟收音机连接至电源时，插接在底座上的 iPod/iPhone 将开始充电。

调节音量

反复按 **VOLUME +/-** 可调节音量。

5 收听 FM 广播

调谐至 FM 电台

提示

- 尽量将天线放在距离电视、录像机或其它辐射源较远的地方。
- 要获得更好的接收效果，请完全展开天线并调整天线位置。

注

- 设置之前，确保将第三个旋钮转至 **CLOCK**（时钟）。

- 1 反复按 **SOURCE**，选择 FM 调谐器来源。
↳ 显示面板上的 **FM** 会亮起。
- 2 旋转并按住第二个旋钮 2 秒钟。
↳ 时钟收音机将自动调谐至接收信号较强的电台。
- 3 重复步骤 2 可调谐至更多电台。

要手动调谐至电台：

反复旋转第二个旋钮，直至获得最佳接收效果。

自动存储 FM 电台

注

- 您最多可存储 20 个 FM 电台。

- 1 在 **FM** 模式下，将第三个旋钮转至 **SET RADIO**（设置电台）。
↳ **FM** 将开始闪烁。
- 2 按住第一个旋钮上的 **OK**（确定）3 秒钟。
↳ 时钟收音机可存储所有可用的 FM 电台，并自动广播第一个可用的电台。

手动存储 FM 电台

- 1 在 **FM** 模式下，将第三个旋钮转至 **SET RADIO**（设置电台）。
↳ **FM** 将开始闪烁。
- 2 旋转并按住第二个旋钮 2 秒钟。
↳ 显示面板上会显示上次选定的频道。
- 3 再次旋转的第一个旋钮可选择目标预设位置。
- 4 按第一个旋钮上的 **OK**（确定）进行确认。
- 5 重复步骤 2-4 可存储其他电台。

注

- 要删除预存储的电台，请将其它电台存储在该位置。

选择预设电台

注

- 设置之前，确保将第三个旋钮转至 **CLOCK**（时钟）。

- 1 反复按 **SOURCE**，选择 FM 调谐器来源。
↳ 显示屏上的 **FM** 会亮起。
- 2 反复旋转的第一个旋钮可选择预设电台。



6 其它功能

设置闹钟定时

在待机模式中，您可以设置两个闹钟，使其在不同时间响铃。

注

- 确保您已正确设置时钟。

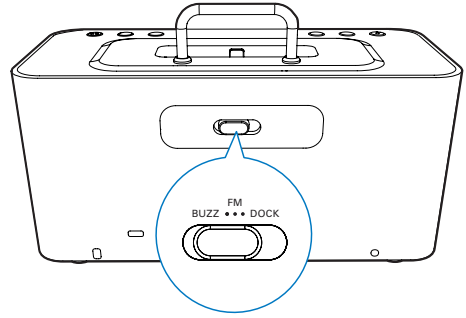
- 1 将第三个旋钮转至 **SET AL1** 或 **SET AL2** 可启用闹钟设置模式。
↳  /  和时间数字将会闪烁。
- 2 旋转第一个旋钮可调整小时。
- 3 旋转第二个旋钮可调整分钟。
- 4 按第一个旋钮上的 **OK**（确定）进行确认。
- 5 设置后，将第三个旋钮转至 **CLOCK**（时钟）。

选择闹钟来源

对于闹钟声音，您可以选择蜂鸣器、上次收听的电台或上次播放的 iPod/iPhone 中的音频。

提示





- 如将 **DOCK**（底座）选为闹钟来源，但无法播放音频，则到达闹钟时间时蜂鸣器会鸣响。
- 如将 **FM** 选为闹钟来源且 **DOCK** 正在 **FM** 模式下播放，则到达闹钟时间时蜂鸣器会鸣响。



激活/禁用闹钟定时

注

- 设置之前，确保将第三个旋钮转至 **CLOCK**（时钟）。

- 1 按 **AL1/AL2** 查看闹钟设置。
↳  /  会亮起。
- 2 再次按 **AL1/AL2** 激活或禁用闹钟定时。
↳ 闹钟定时打开时，会出现  / ；关闭时，则消失。
 - 要停止响铃的闹钟，请按 **AL1/AL2**。↳ 闹钟在第二天重复响铃。

暂停闹钟

闹钟响起时，按 **SNOOZE**。

- ↳ 九分钟以后，闹钟再响并重复响铃。

设置定时关机

注

- 设置之前，确保将第三个旋钮转至 **CLOCK**（时钟）。

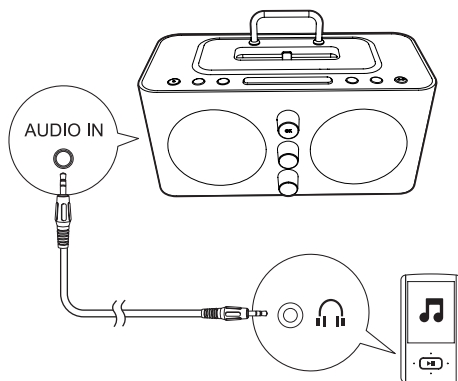
本时钟收音机在预设时段后可切换至待机模式。

- 反复按 **SLEEP** 选择定时关机（分钟）。
↳ 激活定时关机时，**zZ** 出现。

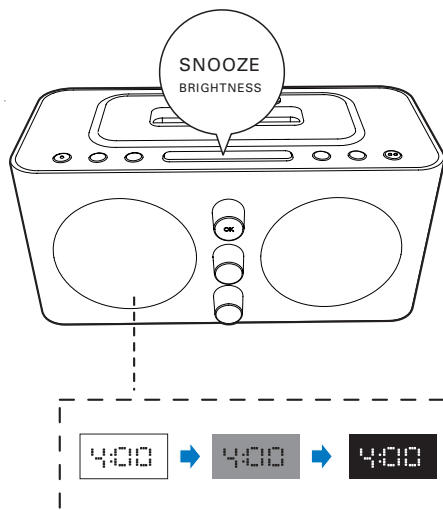
要禁用定时关机：

- 反复按 **SLEEP** 直到出现 **[OFF]**（关闭）。

15 → 30 → 60 → 90 → 120
↑ off



调节显示屏亮度



播放外置设备中的音频

注

- 设置之前，确保将第三个旋钮转至 **CLOCK**（时钟）。

您可通过本时钟收音机收听外部设备的音频。

- 1 将音频线缆连接至：
 - 时钟收音机上的 **AUDIO IN** 插孔。
 - 外部设备上的耳机插孔。
- 2 反复按 **SOURCE** 可选择音频输入源。
↳ 显示面板上的 **🎧** 会亮起。
- 3 播放外置设备中的内容（参阅其用户手册）。

7 产品信息

注

- 产品信息如有更改，恕不另行通知。

规格

功放器

额定输出功率 5W RMS

调谐器

调谐范围 FM: 87.5 - 108 兆赫

灵敏度

- 单声道, 26dB FM: <22 dBf

信噪比

搜索选择 FM: <30 dBf

总谐波失真

FM: <3%

信噪比

FM: >50 dBA

一般信息

交流电源 型号: ASSA36E-090160
; 输入: 约 100-240 伏, 50/60 赫兹, 0.6 安; 输出: 9.0 伏 = 1600 毫安

操作功耗 <15 瓦

待机功耗 <1 瓦

尺寸 - 主装置 (宽 × 高 × 厚) 195 × 99 × 113 毫米

重量 - 主装置 0.79 千克

8 故障种类和处理方法

警告

- 切勿拆下本设备的外壳。

为保持保修的有效性，切勿尝试自行维修本装置。

如果在使用设备时遇到问题，请在申请服务之前检查以下事项。如果仍然无法解决问题，请访问飞利浦网页 (www.philips.com/support)。联系飞利浦时，请确保将设备放在身边并准备好型号和序列号。

不能通电

- 确保电源线连接稳固。
- 确保电源插座供电正常。
- 确保已正确装入电池。

时钟收音机没有响应

- 断开然后重新插接交流电插头，然后重新启动本时钟收音机。

无线电接收质量差

- 使时钟收音机远离其他电子设备以免收音机受到干扰。
- 完全展开 FM 天线并调整天线位置。

闹钟无法工作

- 正确设置时钟/闹钟。

时钟/闹钟设置已被清除

- 电源中断或电源插头已断开。
- 重置时钟/闹钟。

9 注意



本产品符合欧盟的无线电干扰要求。
如果用户未经 WOOX Innovations 的明确许可而擅自对此设备进行更改或修改，则可能导致其无权操作此设备。



本产品采用可回收利用的高性能材料和组件制造而成。



如果产品上贴有带叉的轮式垃圾桶符号，则表示此产品符合欧盟指令 2002/96/EC。请熟悉当地针对电子和电器产品制订的专门别类的收集机制。
请遵循当地的规章制度，不要将旧产品与一般的生活垃圾一同弃置。正确弃置旧产品有助于避免对环境 and 人类健康造成潜在的负面影响。



本产品包含欧盟指令 2006/66/EC 涉及的电池，该电池不可与普通生活垃圾一起处理。请自行了解当地关于分类收集电池的规定，正确弃置电池有助于避免对环境 and 人类健康造成负面影响。

环境信息

已省去所有不必要的包装。我们努力使包装易于分为三种材料：纸板（盒）、泡沫塑料（缓冲物）和聚乙烯（袋、保护性泡沫片）。

您的系统包含可回收利用的材料（如果由专业公司拆卸）。请遵守当地有关包装材料、废电池和旧设备的处理的规定。



“Made for iPod”和“Made for iPhone”表示电子附件专为连接 iPod 或 iPhone 而设计，并经开发人员认证，符合 Apple 性能标准。Apple 对该设备的操作及其是否符合安全和法规标准不负任何责任。请注意，通过 iPod 或 iPhone 使用该附件可能影响无线性能。

iPod 和 iPhone 是 Apple Inc. 在美国和其它国家/地区注册的商标。

注

- 型号铭牌位于本设备的底部。



Specifications are subject to change without notice
2014 © WOOX Innovations Limited.
All rights reserved. Philips and the Philips' Shield Emblem are
registered trademarks of Koninklijke Philips N.V. and are used
by WOOX Innovations Limited under license from Koninklijke
Philips N.V.

AJ6200D&DB_93_UM_V3.0

