



用户手册

PHILIPS

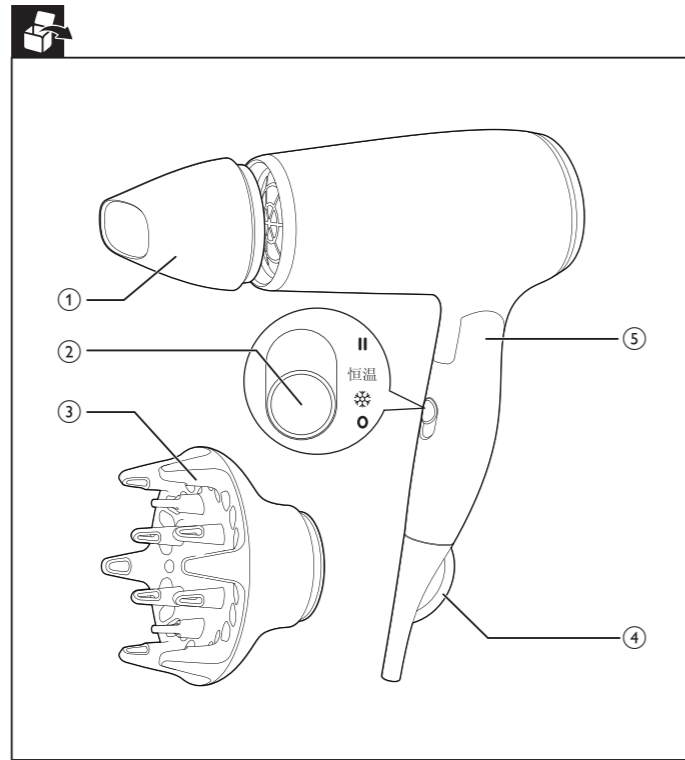
PHILIPS

产品 : 飞利浦电吹风
型号 : BHD009
额定电压 : 220V~
额定频率 : 50Hz
额定输入功率 : 1800 W
生产日期 : 请见产品本体
产地 : 中国广东东莞



飞利浦(中国)投资有限公司
上海市天目西路218号1602-1605
全国顾客服务热线: 4008 800 008

本产品根据国标 GB4706.1-2005,
GB4706.15-2008, GB4343.1-2009
及GB17625.1-2012制造



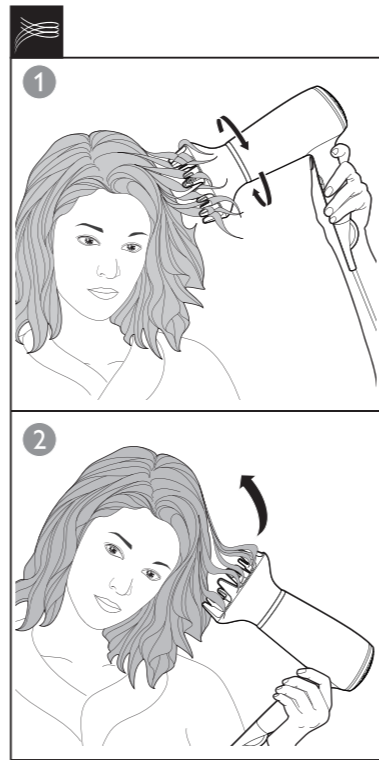
简体中文

感谢您的惠顾, 欢迎光临飞利浦! 为了您能充分享受飞利浦提供的支持, 请在 www.philips.com.cn/welcome 上注册您的产品。

1 重要事项

使用产品之前, 请仔细阅读本用户手册, 并妥善保管以供日后参考。

- 警告: 请勿在靠近水的地方使用本产品。
- 在浴室使用产品后需拔下插头, 即使产品已关闭, 近水放置仍存在危险。
- 警告符号注释: 禁止在洗澡或淋浴时使用。



- 警告: 不要在盛水的浴缸、淋浴、洗脸盆或其他器皿附近使用本器具。
- 使用后务必拔下产品的插头。
- 如果产品过热, 它将自动关闭电源。拔掉产品插头, 让其冷却几分钟。再次启动产品之前, 请检查出风口, 确保其未被绒毛、头发等杂物堵塞。
- 如果电源软线损坏, 为了避免危险, 必须由制造商、其维修部或类似部门的专业人员更换。
- 本产品适合由 8 岁或以上年龄的儿童以及肢体不健全、感觉或精神上有所障碍或缺乏相关经验和知识的人士使用, 但前提是有人对他们使用本产品进行监督或指导, 以确保他们安全使用, 并且让他们明白

相关的危害。不得让儿童玩耍本产品。不要让儿童在无人监督的情况下进行清洁和保养。

· 为了增加保护, 建议在浴室供电的电气回路中安装一个额定剩余工作电流不超过 30mA 的剩余电流装置 (RCD)。详情请向 RCD 安装商咨询。

- 切勿将金属物体插入风口, 以免触电。
- 切勿阻塞电吹风风口。
- 连接产品之前, 请确保产品上标示的电压与当地电源电压相符。
- 请勿将本产品用于本手册中说明以外的任何其它用途。
- 请勿对假发使用本产品。
- 当产品连接了电源时, 切勿让其无人看管。
- 切勿使用由其它制造商生产的, 或未经飞利浦特别推荐的任何附件或部件。如果使用此类附件或部件, 您的保修将失效。

- 切勿将电源线缠绕在产品上。
- 待产品完全冷却后再存放。
- 使用后请勿拉扯电源线。拔下产品插头时, 请握紧插头。
- 切勿用湿手操作本产品。
- 产品只能送到飞利浦授权的服务中心检修。由不合格人员进行修理可能将用户置于极度危险的境地。

电磁场 (EMF)

本飞利浦产品符合所有有关暴露于电磁场的适用标准和法规。

环境

弃置产品时, 请不要将其与一般生活垃圾堆放在一起, 应将其交给政府指定的回收中心。这样做有利于环保。

2 概述

① 集风嘴

② 3 档热力/风速, 滑动关闭开关

- II: 强风用于快速吹干头发
- 恒温: 持续护发温度, 高效干发
- ☼: 冷风可为头发定型
- ○: 关

③ 梳形扩散风嘴

④ 挂环

⑤ 手柄

3 使用电吹风

- 1 将电源插头接入插座。
- 2 选择需要的设置 (②) 打开产品。
- 集风嘴 (①)

集风嘴可以将气流汇集。如果您要打造自己中意的造型, 集风嘴可让风力集中在需造型的部分。

- 1 要连接集风嘴, 只需将其扣合到产品上。
- 2 要取下集风嘴, 将其从产品上拔出即可。
- 梳形扩散风嘴 (③)

- 1 要增强您头发自然丰盈的效果, 并保持卷发, 请垂直握住电吹风使用梳形扩散风嘴吹干头发。
- 2 要增加发根的丰盈程度, 可将梳齿插入头发并触碰到头皮进行造型。
- 3 握住本产品做旋转运动, 并使用暖风吹发。
- 4 为了达到最佳效果, 请使用 恒温 或冷风设定 ☼。

4 使用后

- 1 关闭产品并拔下电源插头。
- 2 将产品置于隔热表面上, 直至其冷却。
- 3 要拆下集风嘴或扩散型风嘴, 请将其从电吹风拔出即可。
- 4 用湿布擦拭本产品。
- 5 将产品存放在安全、干燥、清洁的位置。您也可以将其用挂环 (④) 挂起。

5 保修与服务

如果您需要了解信息 (如更换附件的相关信息) 或有任何疑问, 请访问飞利浦网站 www.philips.com.cn/support。您也可以与您所在国家/地区的飞利浦客户服务中心联系 (可从保修卡中找到其电话号码)。如果您所在的国家/地区没有飞利浦客户服务中心, 请向当地的飞利浦经销商求助。

6 故障排除

问题	原因	解决方法
产品完全无法工作。	产品所连接的电源插座可能已损坏。	检查设备已正确插入。 检查您家中电源插座的保险丝。
产品可能过热, 因此自动断电。	产品可能因冷却几分钟后再次打开产品电源之前, 请检查出风口, 确保没有被绒毛、头发等杂物堵塞。	拔掉产品插头, 让其冷却几分钟。再次打开产品电源之前, 请检查出风口, 确保没有被绒毛、头发等杂物堵塞。
产品连接的电源电压可能与产品电压不符。	确保产品型号铭牌上标示的电压与当地电源电压相符。	

PHILIPS

产品保用卡

保修及服务：

此产品是一件设计精良，用高品质元件制造之家用电器，在正常使用及保养下应能发挥其优越性能。在购买日期后二年内，若发生任何因制造工艺或元器件造成之损坏，飞利浦中国维修服务中心将为持证用户提供免费门市维修服务，视情况更换零件或整个产品。

无论在保期中或保期后，只要飞利浦正式行销该产品的任何国家皆可获得维修服务。

若飞利浦在当地无行销该产品，飞利浦同样提供维修服务，但可能因未储备所需零件，维修时间可能较长，敬请谅解。请联络当地飞利浦经销商，或飞利浦服务部门。

若您需洽询相关资讯，或遇困难事项时，请联络当地飞利浦维修服务中心，或向飞利浦服务热线咨询。

中国顾客服务热线：4008 800 008
(用户需承担本地通话费)。
网址：<http://www.philips.com.cn>

网上会员注册与产品注册：

- 1) 登陆 <http://www.philips.com.cn/welcome>
- 2) 点击“创建新账户”，创建您的飞利浦账号
- 3) 点击“注册产品”，通过产品名称或产品型号查找产品，完成产品注册

服务须知

需要此产品的售后服务，
拨打服务热线：4008 800 008
在维修服务过程中有任何意见，
欢迎致函飞利浦优质服务
服务办事处解决疑难。

飞利浦(中国)投资有限公司
飞利浦优质服务客户服务部
中国上海市田林路888弄10号
飞利浦创新科技园1号楼
邮政编码：200233 传真：(021) 5445 2663

4222.005.0422.2

保修条例：

- * 在购买日期后二年内，凡经本公司特约维修站人员确认为正常使用情况下，因制造工艺或元器件造成之损坏，您都将获得免费保修服务。
- * 此免费服务不包括需时常更换的易耗零配件（吸尘机纸袋，布袋，空气清新机滤网，滤芯，活性炭，咖啡壶过滤网）及附件（如须刀网膜、刀头，咖啡杯，食品加工机杯/刀具等），辅助装置，运输费及维修人员上门服务费。

* 用户请保留此联。

* 维修时请携同此证及发票正本。

* 此证若经涂改即作废。

* 此证须连同发票正本使用方为有效。

* 以下情况将不能获得免费服务

1. 使用不当引起的人为损坏，例如接入不当电源、使用不当配件、不当之安装、不依说明书使用、错误使用或疏忽而造成损坏等。因运输及其他意外而造成之损坏。非经本公司认可之维修和改装。其他因不可抗力（如自然灾害、电压异常等）造成的损坏。
2. 一般家庭以外使用（如工业、商业用）而造成的损坏。
3. 正常使用引起的产品老化、磨损等，但不影响产品的正常使用。

* 此证仅在中国境内有效。

* 保修证作为在规定期限及条件之内进行免费维修的保证，并不限制消费者的法定权利。

产品中有害物质的名称及含量				
部件名称	有害物质			
	铅 (Pb)	汞 (Hg)	镉 (Cd)	多溴联苯 (PBB)
负离子发生器	X	O	O	多溴二苯醚 (PBDE)
电源线	X	O	O	O

本表格依据SJ/T 11364的规定编制。
O：表示该有害物质在该部件所有均质材料中的含量均在GB/T 26572规定的限量要求以下。
X：表示该有害物质至少在该部件的某一均质材料中的含量超出GB/T 26572规定的限量要求。

保留备用

出版日期 2016-06-30