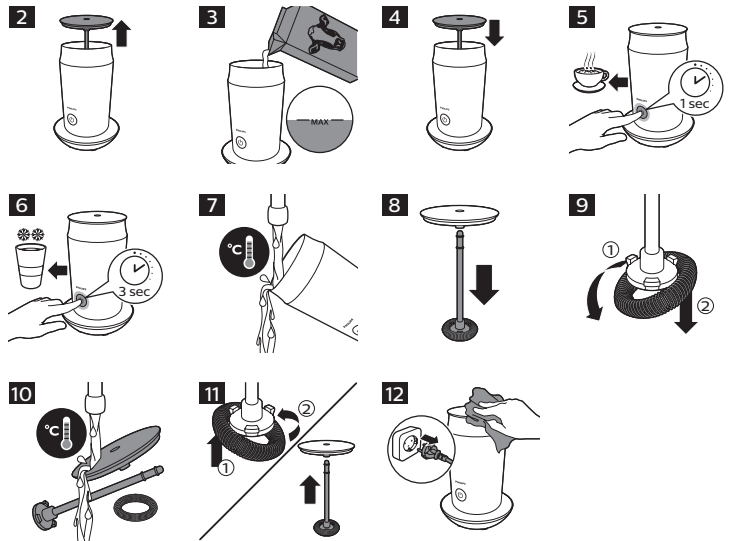
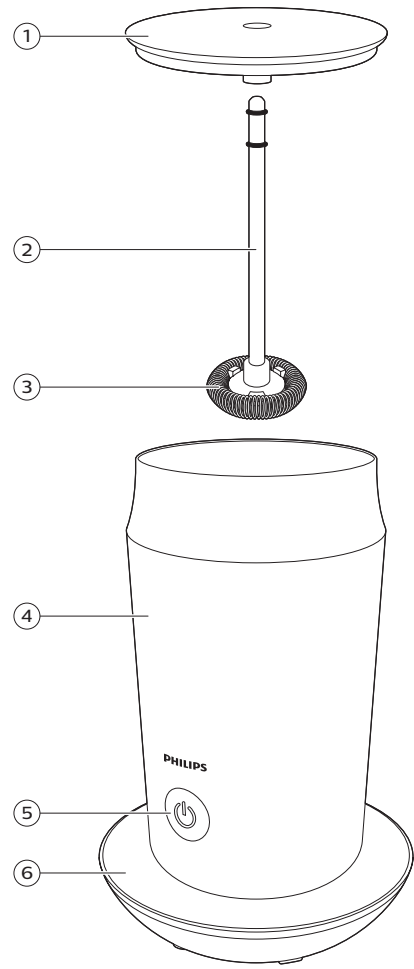


PHILIPS

CA6500



1



Introduction

Introduction

Congratulations on your purchase and welcome to Philips! To fully benefit from the support that Philips offers, register your product at www.philips.com/welcome.

General description (Fig. 1)

- 1 Milk frother lid
- 2 Whisk holder
- 3 Whisk
- 4 Milk frother
- 5 On/off button
- 6 Base

Important safety information

Read this important information carefully before you use the appliance and save it for future reference.

Danger

- Do not immerse the base and the milk jug in water or any other liquid. Do not clean them in the dishwasher either.

Warning

- Check if the voltage indicated on the appliance corresponds to the local mains voltage before you connect the appliance.
- Do not use the appliance if the plug, the mains cord or the appliance itself is damaged.
- If the mains cord is damaged, you must have it replaced by Philips, a service center authorized by Philips or similarly qualified persons in order to avoid a hazard.
- This appliance is not intended for use by persons (including children) with reduced physical, sensory or mental capabilities, or lack of experience and knowledge, unless they have been given supervision or instruction concerning use of the appliance by a person responsible for their safety.
- Children should be supervised to ensure that they do not play with the appliance.
- Keep the appliance and its cord out of the reach of children.
- Only use this appliance for its intended purpose to avoid potential hazard or injury.
- Connect the appliance to an earthed wall socket.
- Do not let the mains cord hang over the edge of the table or worktop on which the appliance stands.
- Always disconnect the appliance from the wall socket if you leave it unattended and before you assemble, disassemble or clean it.
- Do not let water or a moist cloth come into contact with the connectors on the base and on the underside of the milk jug.

Caution

- Do not place the appliance in a cabinet when in use.
- Never use any accessories or parts from other manufacturers or that Philips does not specifically recommend. If you use such accessories or parts, your warranty becomes invalid.
- Do not remove the coil holder from the spindle as this may cause damage.
- Only use the appliance to heat up or froth milk. Do not use it to process any other ingredients.
- Do not exceed the maximum level indicated in the milk frother. If you overfill the milk frother, hot milk may escape from under the lid and cause scalding.
- The bottom of the jug is hot if you pour out milk immediately after heating up or frothing.
- Do not move the appliance while it is operating, to prevent hot milk from escaping from under the lid.
- Correct cleaning of the milk frother is very important for reliable performance and good frothing results.
- Always return the appliance to a service center authorized by Philips for examination or repair. Do not attempt to repair the appliance yourself, otherwise the warranty becomes invalid.
- Always place the base and the milk jug on a dry, flat and stable surface.
- Do not place the appliance on a hot surface and prevent the mains cord from coming into contact with hot surfaces.
- Never let the appliance operate unattended.
- Make sure that the milk frother is switched off before you remove the milk jug from the base.
- Do not use the machine in combination with a transformer, as this could cause hazardous situations.
- Never use scouring pads, abrasive cleaning agents or aggressive liquids such as petrol or acetone to clean the appliance. Simply use a soft cloth dampened with water.
- Do not remove foam with a metal spoon.
- This appliance is intended for normal household use only. It is not intended for use in environments such as staff kitchens of shops, offices, farms or other work environments. Nor is it intended to be used by clients in hotels, motels, bed and breakfasts and other residential environments.

Electromagnetic fields (EMF)

This Philips appliance complies with all applicable standards and regulations regarding exposure to electromagnetic fields.

Using the appliance

- 1 Insert the plug into a wall socket.
- 2 Remove the milk frother lid from the milk frother (Fig. 2).
- 3 Fill the milk frother with milk to the desired level (Fig. 3).
- 4 Place the whisk onto the whisk holder. Attach the shaft of the whisk holder to the milk frother lid and place it back on the milk frother (Fig. 4).
- 5 Press the button for 1 second for heating and frothing milk. (Fig. 5)
Press the button for 3 seconds for frothing cold milk. (Fig. 6)
- 6 Remove the whisk for cleaning after frothing.

Cleaning and maintenance

- 1 Rinse the inside of the milk frother under hot running water (Fig. 7).
- 2 Remove the whisk holder from the milk frother lid. (Fig. 8)
- 3 Remove the whisk from the whisk holder (Fig. 9) and rinse the parts under hot running water (Fig. 10).
- 4 Place the whisk onto the whisk holder. Attach the shaft of the whisk holder to the lid of the milk frother (Fig. 11).
- 5 Remove the plug from the wall socket. Clean the outside of the milk frother with a moist cloth (Fig. 12).

Ordering accessories

To buy accessories or spare parts, visit www.shop.philips.com/service or go to your Philips dealer. You can also contact the Philips Consumer Care Center in your country (see the international warranty leaflet for contact details).

Warranty and support

If you need information or support, please visit www.philips.com/support or read the international warranty leaflet.

Recycling

- Do not throw away the product with the normal household waste at the end of its life, but hand it in at an official collection point for recycling. By doing this, you help to preserve the environment.
- Follow your country's rules for the separate collection of electrical and electronic products. Correct disposal helps prevent negative consequences for the environment and human health.

Troubleshooting

This chapter summarizes the most common problems you could encounter with the appliance. If you are unable to solve the problem with the information below, visit www.philips.com/support for a list of frequently asked questions or contact the Consumer Care Center in your country.

Problem	Possible cause	Solution
The light in the button flashes but the appliance does not operate.	You just prepared hot frothed milk or hot milk and pressed the button for milk or hot frothed milk again without letting the appliance cool down.	If you want to prepare hot frothed milk or hot milk again, the milk jug needs to cool down for a few minutes before you can use it again. As long as the milk jug is still hot, the temperature limiter makes sure that the appliance cannot be operated. You can rinse the inside of the milk jug with cold water to let it cool down faster.
	The temperature of the milk is too high.	Replace the warm milk with cold milk or let the appliance cool down.
The appliance does not froth.	You have not placed the lid properly on the appliance.	Place the lid properly.
	You did not attach the frothing coil to the coil holder.	Attach the frothing coil to the coil holder.
	You used a type of milk that is not suitable for frothing.	Many factors can influence the quality of the milk froth (like protein content). If the milk does not froth as you would like, try a different type or brand of milk. Use semi-skimmed cow's milk at refrigerator temperature for the best frothing result.
	The inside of the milk jug is polluted with milk residues, which prevents the coil holder from rotating.	Clean the coil holder and the inside of the milk jug.
Milk escapes from under the lid.	You put too much milk in the milk jug.	Do not fill the milk jug beyond the MAX indication.
The milk is not very hot.	This is normal.	The milk is heated up to approx 74°C to ensure the best froth and taste. Milk proteins start to break down and burn if the milk is overheated.
Not all milk has been frothed.	This is normal.	The appliance does not froth all the milk. The appliance created the optimal milk-froth ratio. The milk easily mixes with coffee or other beverages and the milk froth stays on top for a delicious head.

تتأهلنا على شركائنا من Philips ومرحباً بك إليها! لتستفيد بشكل كامل من الدعم الذي تقدمه Philips. سجل منتجك على www.philips.com/welcome.

وصف عام (الشكل 1)

- 1 غطاء لصنع رغوة الحليب
- 2 حامل المخفق
- 3 مخفق
- 4 جهاز إنتاج رغوة الحليب
- 5 زر التشغيل/الإيقاف
- 6 القاعدة

معلومات مهمة معنية بالسلامة

يُرجى قراءة هذه المعلومات المهمة بعناية قبل استخدام الجهاز والاحتفاظ بها للرجوع إليها في المستقبل.

خطر

- لا تغمر القاعدة وإبريق الحليب في الماء أو أي سائل آخر. كما لا تنظفهم في غسالة الأطباق.

تحذير

- تأكد من توافق مستوى الفولتية الموضح على الجهاز مع فولتية التيار الكهربائي المحلي قبل توصيل الجهاز.
- لا تستخدم الجهاز إذا كان القابس أو سلك التيار الكهربائي أو الجهاز نفسه تالفاً.
- في حالة تلف سلك التيار الكهربائي، يلزمك استبداله من فيليبس أو مركز خدمة معتمد من فيليبس أو أشخاص مؤهلين من أجل تجنب المخاطر.
- هذا الجهاز غير مخصص للاستخدام من قبل الأشخاص (بما في ذلك الأطفال) ذوي القدرات الجسدية أو الحسية أو العقلية المنخفضة، أو من لم يكن لديهم سابق خبرة أو معرفة، ما لم يقدم لهم الشخص المسؤول عن سلامتهم الإشراف أو الإرشادات المتعلقة باستخدام الجهاز.
- ويجب الإشراف على الأطفال للتأكد من أنهم لا يعثبون بالجهاز.
- احرص على إبقاء الجهاز وسلكه بعيدين دائماً عن تناول الأطفال.
- استخدم هذا الجهاز فقط للغرض المقصود منه لتجنب الخطر المحتمل أو الإصابة.
- وصل الجهاز بمقبس حائط مؤرض.
- لا تدع سلك التيار الكهربائي يتدلى فوق حافة الطاولة أو سطح العمل حيث يوضع الجهاز.
- افصل دائماً الجهاز من مقبوس الحائط إذا كان سيترك غير مصحوباً، وقبل تجميعه أو فكّه أو تنظيفه.
- لا تدع الماء أو قطعة قماش رطبة تلمس الموصلات بالقاعدة أو الوجه الداخلي لإبريق الحليب.

تنبيه

- لا تضع الجهاز داخل خزانة إذا كنت تستخدمه.
- لا تستخدم أبداً أي ملحقات أو قطع غيار من مُصنّعين آخرين أو جهات لا تنصح بها فيليبس بشكل محدد، في حالة استخدام هذه الملحقات أو الأجزاء، سيصبح الضمان غير سار.
- لا تخلع حامل السلك من عمود الدوران، حيث قد يتسبب ذلك في إلحاق أذى.
- استخدم الجهاز فقط لتسخين الحليب أو إنتاج رغوة حليب. لا تستخدمه مع أي مكونات أخرى.
- لا تتعدى الحد الأقصى الموضح على جهاز إنتاج رغوة الحليب. إذا أفرطت في ملء جهاز إنتاج رغوة الحليب، قد يتسرب الحليب الساخن من أسفل الغطاء ويسبب إحراق.
- إن أسفل الإبريق ساخن إذا صببت الحليب على الفور بعد تسخينه أو بعد إنتاج رغوة الحليب.
- لا تحرك الجهاز أثناء تشغيله، لمنع تسرب الحليب الساخن من أسفل الغطاء.
- يُعد التنظيف الصحيح لجهاز إنتاج رغوة الحليب مهماً لأدائه وللحصول على نتائج جيدة.
- احرص دائماً على إعادة الجهاز إلى مركز خدمة معتمد من فيليبس لإجراء الفحص أو الإصلاح. لا تحاول إصلاح الجهاز بنفسك، وإلا يصبح ضمانه غير صالح.
- ضع دائماً القاعدة وإبريق الحليب على سطح جاف ومسطح ومستقر.
- لا تضع الجهاز على سطح ساخن ولا تدع سلك التيار الكهربائي يلمس أسطح ساخنة.
- لا تدع الجهاز يعمل غير مصحوباً.
- تأكد من إغلاق جهاز إنتاج رغوة الحليب قبل إزالة إبريق الحليب من القاعدة.
- لا تستخدم الآلة مع محول، لأنه قد ينتج عن ذلك مواقف خطيرة.
- تجنب استخدام وسائد التنظيف أو المنظفات الكاشطة أو السوائل المنديية مثل البترول أو الأسيتون لتنظيف الجهاز. يمكنك ببساطة استخدام قطعة قماش مبللة بالماء.
- لا تستخدم ملعقة معدنية لإزالة الرغوة.
- يُخصص هذا الجهاز للاستخدام المنزلي العادي فقط. فهو غير مُخصص للاستخدام في بيئات مثل مطابخ طاقم العمل بالمحلات التجارية أو المكاتب أو المزارع أو غيرها من بيئات العمل. كما أنه غير مُخصص ليستخدمه العملاء في الفنادق أو الموتياد أو المبيت والإفطار وغيرها من بيئات الإقامة.

المجالات الكهرومغناطيسية (EMF)

هذا الجهاز الذي تقدمه Philips يتوافق مع جميع المعايير واللوائح المعمول بها فيما يتعلق بالتعرض للمجالات الكهرومغناطيسية.

استخدام الجهاز

- 1 ركب القابيس داخل المقبوس الجداري
- 2 قم بإزالة غطاء جهاز صنع رغوة الحليب .
- 3 إملاً جهاز صنع رغوة الحليب حتى الحد المرغوب فيه (الشكل 3).
- 4 ضع المخفقة على حامل المخفقة. أوصل نراع المخفقة بغطاء جهاز صنع رغوة الحليب وضعه مرة أخرى على جهاز صنع رغوة الحليب.
- 5 اضغط على الزر لمدة ثانية واحدة للتسخين و صنع رغوة الحليب (الشكل 5). اضغط على الزر لمدة ثلاث ثواني لصنع رغوة الحليب البارد (الشكل 6).
- 6 قم بإزالة المخفقة للتنظيف بعد إنتاج رغوة الحليب.

التنظيف والصيانة

- 1 اشطف جهاز إنتاج رغوة الحليب من الداخل تحت مياه ساخنة جارياً (الشكل 7).
- 2 قم بإزالة حامل المخفقة من غطاء جهاز إنتاج رغوة الحليب
- 3 قم بإزالة المخفقة من حامل المخفقة واشطف الأجزاء تحت مياه ساخنة (الشكل 9) جارياً
- 4 ضع المخفقة على حامل المخفقة. أوصل عمود حامل المخفقة إلى غطاء جهاز إنتاج رغوة الحليب (الشكل 11)
- 5 قم بإزالة القابيس من مقبوس الحائط. نظف الجزء الخارجي لجهاز إنتاج رغوة الحليب بقطعة قماش مبللة (الشكل 12).

طلب الملحقات

لشراء ملحقات أو قطع غيار، يرجى التفضل بزيارة www.shop.philips.com/service أو الذهاب إلى وكيل شركة Philips. يمكن كذلك الاتصال بمركز خدمة العملاء في شركة Philips في دولتك (يرجى الرجوع إلى نشرة الضمان حول العالم للتعرف على تفاصيل الاتصال).

الضمان والدعم

إذا كنت بحاجة إلى معلومات أو دعم، يُرجى زيارة www.philips.com/support أو قراءة كتيب الضمان العالمي.

إعادة التدوير

- لا تلق المنتج مع النفايات المنزلية المعتادة في نهاية فترة صلاحيته، ولكن قم بتسليمه إلى نقطة تجميع رسمية من أجل إعادة تدويره. بقيامك بذلك فأنت تساعد في المحافظة على البيئة.
- اتبع القواعد المحلية المعمول بها في بلدك والمعنية بتجميع المنتجات الكهربائية والإلكترونية والبطاريات القابلة لإعادة الشحن والمستعملة بصورة منفصلة. يساعد التخلص الصحيح من المنتجات القديمة في منع حدوث عواقب سلبية على البيئة وصحة الإنسان.

استكشاف الأخطاء وإصلاحها

يلخص هذا الفصل المشكلات الأكثر شيوعاً التي قد تواجهها مع الجهاز. إذا تعذر عليك حل المشكلة باستخدام المعلومات الواردة أدناه، فقم بزيارة الموقع tropsus/moc.spilihp.www للحصول على قائمة بالأسئلة المتداولة أو اتصل بمركز رعاية المستهلك التابع لبلدك.

المشكلة	السبب المحتمل	الحل
يوميض الضوء بالزر ولكن الجهاز لا يعمل.	حضرت فقط رغوة حليب ساخنة أو حليب ساخن وضغطت الزر للحليب أو رغوة الحليب مرة أخرى بدون أن تدع الجهاز يبرد.	إذا احتجت إلى تحضير رغوة حليب ساخنة أو حليب ساخن مرة أخرى، يحتاج إبريق الحليب إلى أن يبرد لبضع دقائق قبل استخدامه مرة أخرى. ما دام إبريق الحليب لا زال ساخناً، سيتأكد مُحدد درجة الحرارة من عدم تشغيل الجهاز. يمكنك شطف إبريق الحليب من الداخل بالماء البارد ليبرد أسرع.

استبدال الحليب الدافئ بالحليب البارد لتدع الجهاز يبرد.	إن درجة حرارة الحليب عالية جداً.
--	----------------------------------

لا يُنتج الجهاز رغوة حليب.	لم تضع الغطاء بشكل مناسب على الجهاز.	ضع الغطاء بشكل مناسب.
----------------------------	--------------------------------------	-----------------------

لم توصل سلك جهاز إنتاج الرغوة بحامل السلك.	أوصل سلك جهاز إنتاج الرغوة بحامل السلك.
--	---

استخدمت نوع حليب غير مناسب لإنتاج رغوة حليب.	قد تؤثر العديد من العوامل على جودة إنتاج رغوة الحليب (مثل مكون البروتين). إذا لم يُنتج الحليب رغوة كما ترغب، جرب نوع مختلف من الحليب أو علامة تجارية أخرى. استخدم حليب بقري نصف دسم بدرجة حرارة التلاجة لأفضل نتائج إنتاج رغوة الحليب.
--	--

توجد بقايا حليب داخل إبريق الحليب، مما يعوق حامل السلك من الدوران.	نظّف حامل السلك وإبريق الحليب من الداخل.
--	--

يخرج الحليب من تحت الغطاء.	وضعت الكثير من الحليب في إبريق الحليب.	لا تملأ إبريق الحليب ليتعدى علامة "أقصى" بالإبريق.
----------------------------	--	--

إن الحليب ليس ساخناً للغاية.	هذا أمر طبيعي.	تم تسخين الحليب حتى بلغ درجة حرارة 74 درجة مئوية للتأكد من الحصول أفضل رغوة حليب وأفضل مذاق. يبدأ بروتين الحليب في التكسر والاحتراق إذا زادت درجة حرارة تسخين الحليب.
------------------------------	----------------	---

لم يُنتج كل الحليب رغوة الحليب.	هذا أمر طبيعي.	لا يُنتج الجهاز رغوة من الحليب كله. أنتج الجهاز أفضل نسبة من رغوة الحليب. يختلط الحليب بسهولة مع القهوة والمشروبات الأخرى، وتبقى رغوة الحليب بالأعلى لمظهر لذيذ.
---------------------------------	----------------	--

معرفی

به شما برای خرید این محصول تبریک می‌گوییم و به دنیای محصولات Philips خوش آمدید! برای استفاده بهینه از خدمات پس از فروش Philips، دستگاه خود را در سایت www.philips.com/welcome ثبت نام کنید.

توضیحات کلی (شکل ۱)

- 1 درپوش کف شیرساز
- 2 دسته همزن
- 3 همزن
- 4 کف شیرساز
- 5 دکمه روشن/خاموش
- 6 پایه

اطلاعات امنیتی مهم

قبل از استفاده از دستگاه، این اطلاعات مهم را بخوانید و آنها را برای مراجعه بعدی نگهدارید.

خطر

- پایه دستگاه و پارچ شیر را به طور کامل در آب یا هر مایع دیگر فرو نبرید. همچنین، هیچ‌یک از این قسمت‌ها را در ماشین ظرفشویی نشویید.

هشدار

- قبل از اتصال دستگاه به پریز برق بررسی کنید که ولتاژ مشخص شده روی آداپتور یا ولتاژ برق محلی شما مطابقت داشته باشد.
- اگر دوشاخه، سیم برق یا دستگاه آسیب دیده است، از آن استفاده نکنید.
- اگر سیم برق خراب است، باید توسط Philips، مرکز خدمات مجاز Philips یا سایر افراد مجاز تعویض شود تا خطری وجود نداشته باشد.
- این دستگاه برای استفاده افراد (از جمله کودکان) دارای ناتوانی فیزیکی، حسی یا ذهنی یا کسانی که تجربه و دانش کافی ندارند در نظر گرفته نشده است، مگر اینکه نظارت یا دستورالعمل کافی برای استفاده از دستگاه توسط مسئول این افراد ارائه شده باشد.
- کودکان باید تحت نظارت باشند تا مطمئن شوید با دستگاه بازی نمی‌کنند.
- دستگاه و سیم آن را دور از دسترس کودکان زیر 8 سال نگه دارید.
- برای جلوگیری از بروز خطر یا جراحت، از این دستگاه فقط برای هدف مورد نظر استفاده کنید.
- دستگاه به پریز برق متصل به دیوار وصل است.
- از آویزان شدن سیم برق روی لبه میز یا هر ارتفاع دیگری که دستگاه روی آن قرار گرفته است، خودداری کنید.
- هنگام عدم حضور در محل دستگاه و قبل از باز کردن قطعات، بستن قطعات یا تمیز کردن دستگاه، آن را از برق بکشید.
- از تماس آب یا دستمال خیس با رابط‌های روی پایه و زیر پارچ شیر جلوگیری کنید.

احتیاط

- حین استفاده دستگاه آن را در کابینت قرار ندهید.
- هرگز از هیچ وسیله جانبی یا قطعات سازندگانی دیگر یا مواردی که Philips صراحتاً توصیه نکرده است، استفاده نکنید. اگر از این قبیل لوازم جانبی یا قطعات استفاده کنید، ممکن است ضمانت‌نامه‌تان نامعتبر شود.
- دسته نگهدارنده سیم‌پیچ را از فنر جدا نکنید زیرا باعث صدمه دیدن آن می‌شود.
- تنها برای داغ کردن شیر یا تهیه کف شیر از دستگاه استفاده کنید. برای تهیه هیچ ترکیب غذایی/نوشیدنی دیگر از دستگاه استفاده نکنید.
- کف شیرساز را تا بالاتر از سطح حداکثر نشان داده شده پر نکنید. در صورتی که کف شیرساز را بیش از حد مجاز پر کنید، ممکن است شیر داغ از لبه‌های درپوش بیرون بریزد و به سوختگی شما منجر شود.
- اگر بلافاصله پس از داغ کردن شیر یا تهیه کف شیر، پارچ را خالی می‌کنید، مراقب باشید زیرا قسمت پایین پارچ داغ است.
- حین کارکرد دستگاه آن را جابجا نکنید زیرا باعث بیرون ریختن شیر از طریق لبه‌های درپوش می‌شود.
- برای کارکرد مطمئن دستگاه و تهیه کف شیر به بهترین شکل ممکن، تمیز کردن مناسب کف شیرساز از اهمیت زیادی برخوردار است.
- برای آزمایش یا تعمیر دستگاه همیشه آن را به مرکز مجاز مورد تأیید Philips ببرید. خودتان شخصاً دستگاه را تعمیر نکنید، در غیر اینصورت ضمانت نامه اعتبار خود را از دست خواهد داد.
- همیشه پایه دستگاه و پارچ شیر را روی سطح خشک، صاف و ثابت قرار دهید.
- از قرار دادن دستگاه روی سطح داغ خودداری کنید و مراقب باشید دوشاخه آن در تماس با سطوح داغ قرار نگیرد.
- هرگز حین عملکرد دستگاه آن را به حال خود رها نکنید.
- قبل از برداشتن پارچ شیر از روی پایه، مطمئن شوید کف شیرساز خاموش است.
- برای وصل کردن دستگاه به برق از تبدیل استفاده نکنید زیرا ممکن است خطرات جدی به همراه داشته باشد.
- هرگز از پدهای شستشو، مواد تمیزکننده ساینده یا مایعات قوی مانند پترول یا استون برای تمیز کردن دستگاه استفاده نکنید. صرفاً از یک دستمال نرم نمدار استفاده کنید.
- کف شیر را یا قاشق فلزی برندارید.
- این دستگاه تنها برای کاربردهای خانگی معمول در نظر گرفته شده است. این دستگاه برای استفاده در محیط‌هایی از قبیل آشپزخانه‌های فروشگاه‌ها، ادارات و دفاتر کاری، مزارع یا سایر محیط‌های کاری طراحی نشده است. این دستگاه جهت استفاده در هتل‌ها، مثل‌ها، مسافرخانه‌ها و سایر مراکز اقامتی طراحی نشده است.

میدان‌های الکترومغناطیسی (EMF)

این دستگاه Philips از همه استانداردهای قابل اجرا و قوانین مربوط به قرارگیری در معرض میدان‌های مغناطیسی تبعیت می‌کند.

استفاده از دستگاه

- 1 دوشاخه را به پریز وصل کنید.
- 2 درپوش کف شیرساز را از روی کف شیرساز (تصویر 2) بردارید.
- 3 کف شیرساز را با مقدار (تصویر 3) دلخواه شیر پر کنید.
- 4 همزن را به دسته همزن وصل کنید. دسته همزن را به درپوش کف شیرساز وصل کنید و آن را درون کف شیرساز (تصویر 4) قرار دهید.
- 5 برای داغ کردن شیر و تهیه کف شیر (تصویر 5) دکمه را 1 ثانیه فشار دهید. برای تهیه کف شیر (تصویر 6) سرد، دکمه را 3 ثانیه فشار دهید.
- 6 پس از تهیه کف شیر، همزن را بیرون بیاورید و تمیز کنید.

تمیز کردن و سرویس کردن دستگاه

- 1 سطوح داخلی کف شیرساز را زیر شیر آب (تصویر 7) داغ شستشو دهید.
- 2 دسته همزن را از درپوش کف شیرساز (تصویر 8) جدا کنید.
- 3 همزن را از دسته همزن (تصویر 9) جدا کنید و قطعات را زیر شیر آب (تصویر 10) داغ بشویید.
- 4 همزن را به دسته همزن وصل کنید. دسته همزن را به درپوش کف شیرساز (تصویر 11) وصل کنید.
- 5 دوشاخه را از پریز برق بکشید. سطوح خارجی دستگاه کف شیرساز را با یک دستمال (تصویر 12) مرطوب تمیز کنید.

سفرارش لوازم جانبی

برای خرید لوازم جانبی و قطعات یدکی، از www.shop.philips.com/service دیدن کنید یا به فروشندگان Philips مراجعه کنید. همچنین می‌توانید با مرکز خدمات مشتری Philips در کشور خود تماس بگیرید (برای اطلاع از جزئیات تماس، به برگه ضمانت سراسر جهان مراجعه کنید).

ضمانت نامه و پشتیبانی

اگر به اطلاعات یا پشتیبانی نیاز دارید، لطفاً از www.philips.com/support دیدن کنید یا دفترچه ضمانت نامه بین‌المللی را بخوانید.

بازیافت

- این محصول را در پایان دوره مصرف با زباله‌های خانگی معمولی دور نیندازید، بلکه آن را جهت بازیافت به مراکز جمع‌آوری بازیافت تحویل دهید. با انجام این کار، به حفظ محیط‌زیست کمک می‌کنید.
- قوانین کشور خود را در خصوص جمع‌آوری جداگانه محصولات الکترونیکی و الکتریکی دنبال کنید. دفع صحیح از پیامدهای منفی برای سلامت انسان و محیط‌زیست جلوگیری می‌کند.

عیب‌یابی

این بخش عمده‌ترین مشکلاتی را که ممکن است در کار با دستگاه با آنها مواجه شوید، خلاصه می‌کند. اگر نتوانستید مشکل را با استفاده از اطلاعات زیر برطرف کنید، از سایت www.philips.com/support دیدن کنید و به لیست سؤال‌های متداول رجوع کنید، یا می‌توانید در کشورتان با مرکز پشتیبانی مشتری تماس بگیرید.

مشکل	دلیل احتمالی	راهکار
چراغ پایین دستگاه چشمک می‌زند اما دستگاه کار نمی‌کند.	شما به تازگی کف شیر داغ یا شیر داغ تهیه کرده‌اید، اما بدون اینکه اجازه دهید دستگاه خنک شود، مجدداً دکمه مربوط به تهیه شیر داغ یا کف شیر داغ را فشار داده‌اید.	در صورت تمایل به تهیه مجدد کف شیر داغ یا شیر داغ می‌بایست ابتدا چند دقیقه صبر کنید تا پارچ شیر خنک شود. تا زمانی که پارچ شیر داغ باشد، محدود کننده دمای دستگاه اجازه کارکرد مجدد دستگاه را نخواهد داد. برای خنک شدن سریعتر پارچ شیر می‌توانید سطح داخلی آن را با شیر آب سرد آبکشی کنید.
دمای شیر بسیار بالا است.	شیر داغ را با شیر سرد جایگزین کنید یا اجازه دهید دستگاه خنک شود.	
دستگاه کف شیر تولید نمی‌کند.	درپوش را به درستی روی دستگاه قرار نداده‌اید.	درپوش را به درستی ببندید.
سیم‌پیچ کف‌ساز را به درستی به دسته آن وصل کنید.	سیم‌پیچ کف‌ساز را به درستی به دسته آن وصل نکرده‌اید.	سیم‌پیچ کف‌ساز را به دسته آن وصل کنید.
کیفیت کف شیر به عوامل متعدد از قبیل درصد پروتئین شیر بستگی دارد. اگر کف شیر مطابق با انتظار شما تهیه نمی‌شود، یک نوع شیر یا یک برند شیر دیگر را امتحان کنید. از شیر گاو نیم‌چرب با دمای یخچال استفاده کنید تا کف شیر به بهترین شکل ممکن تهیه شود.	نوع شیر استفاده شده برای تهیه کف شیر مناسب نمی‌باشد.	کیفیت کف شیر به عوامل متعدد از قبیل درصد پروتئین شیر بستگی دارد. اگر کف شیر مطابق با انتظار شما تهیه نمی‌شود، یک نوع شیر یا یک برند شیر دیگر را امتحان کنید. از شیر گاو نیم‌چرب با دمای یخچال استفاده کنید تا کف شیر به بهترین شکل ممکن تهیه شود.
ذرات باقیمانده شیر به سطح داخلی پارچ شیر چسبیده‌اند و از چرخش مناسب سیم‌پیچ جلوگیری می‌کنند.	ذرات باقیمانده شیر به سطح داخلی پارچ شیر چسبیده‌اند و از چرخش مناسب سیم‌پیچ جلوگیری می‌کنند.	دسته نگهدارنده سیم‌پیچ و سطوح داخلی پارچ شیر را تمیز کنید.
شیر از لبه‌های درپوش بیرون می‌ریزد.	مقدار زیادی شیر در پارچ شیر ریخته‌اید.	پارچ شیر را بالاتر از علامت سطح MAX (حداکثر) مشخص شده پر نکنید.
شیر خیلی داغ نیست.	این امر عادی است.	شیر تنها تا دمای حدود 74°C گرم می‌شود تا بهترین کف و طعم را داشته باشد. در صورت داغ کردن بیش از حد شیر، پروتئین‌های آن تجزیه شده و از بین می‌روند.

تمام شیر به کف تبدیل نمی‌شود. این امر عادی است. دستگاه همه شیر را به کف تبدیل نمی‌کند. دستگاه یک نسبت بهینه شیر-کف شیر را در نظر می‌گیرد. شیر به راحتی با قهوه یا سایر نوشیدنی‌ها مخلوط می‌شود و کف شیر روی آن باقی می‌ماند تا یک لایه روی خوشمزه روی نوشیدنی تشکیل شود.