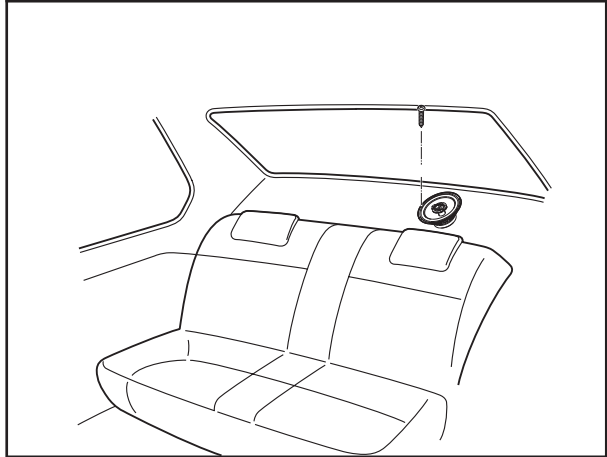
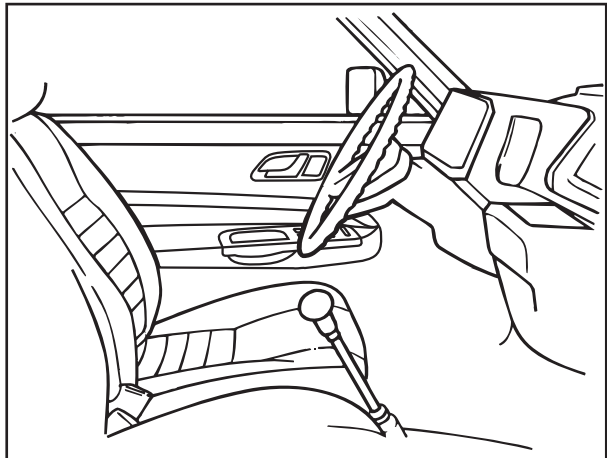
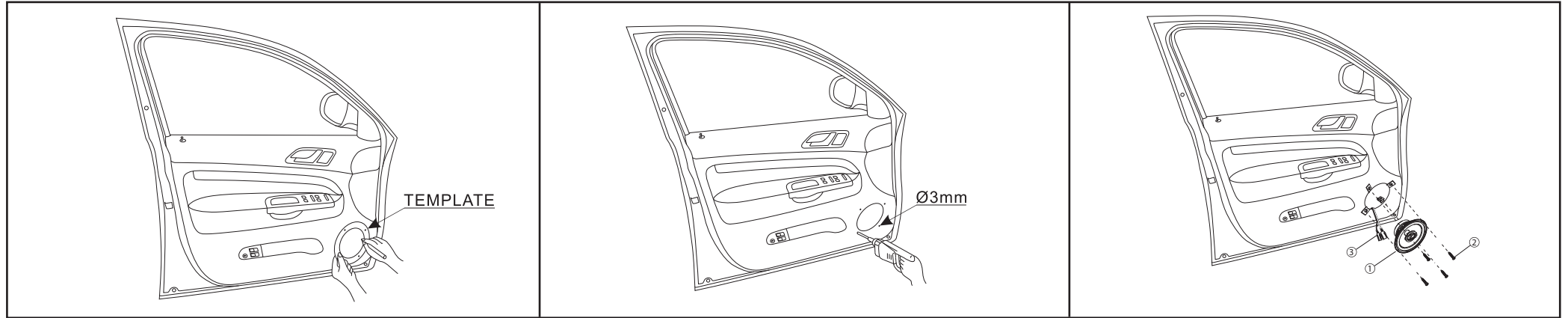


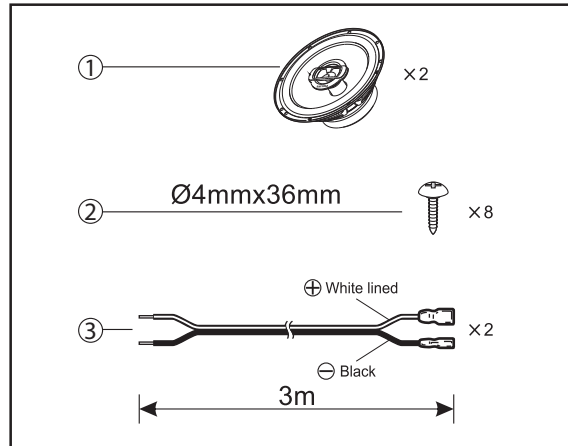
MOUNTING LOCATION / UBICACIÓN PARA EL MONTAJE



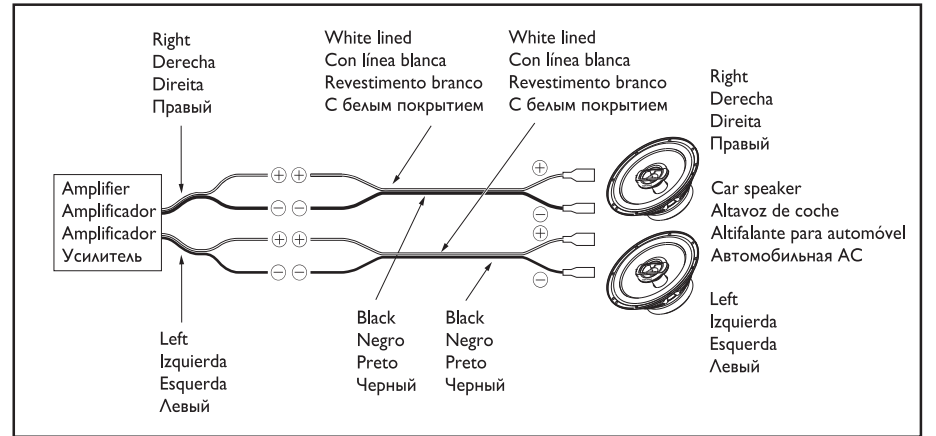
INSTALLATION / INSTALACIÓN



ACCESSORIES / ACCESORIOS



CONNECTION / CONEXIÓN



Speaker type.....16.5cm 2-Way Coaxial Speaker
 RMS power (Watts).....30W
 Peak music power (Watts).....170W
 Sensitivity (dB/W/m).....88dB
 Frequency response (Hz).....30-25kHz
 Impedance (Ohms).....4 Ohms
 Magnet mass (Oz).....7.7 Oz

Tipo de alto-falante..... Alto-falante coaxialbidirecional de 16.5 cm
 Potência em RMS (Watts)..... 30W
 Potência de pico musical (Watts)..... 170W
 Sensibilidade (dB/W/m).....88dB
 Resposta de frequência (Hz).....30-25kHz
 Impedância (ohms).....4 Ohms
 Massa magnética (g).....218g