

Register your product and get support at
www.philips.com/welcome

CSS1521



ZH-CN 用户手册

PHILIPS

目录

1 重要信息	3
安全	3
产品维护	4

2 面板功能及后板操作说明	5
主装置	5
通过模拟音频电缆连接音频	6

3 遥控器功能操作说明	7
-------------	---

4 系统连接图	8
---------	---

5 故障检修指引	9
----------	---

6 技术规格与装箱清单	10
装箱清单	10
主要技术规格	10

音箱产品中有毒有害物质或元素的名称及含量

部件名称	有毒有害物质或元素					
	铅(Pb)	汞(Hg)	镉(Cd)	六价铬 (Cr(VI))	多溴联苯 (PBB)	多溴二苯醚 (PBDE)
木箱	○	○	○	○	○	○
控制盒组件	○	○	○	○	○	○
开关盒组件	○	○	○	○	○	○
喇叭	×	○	○	×	○	○
功放板组件	×	○	○	○	×	×
电源线	○	○	○	○	○	○
音柱组件	×	○	○	×	×	×
遥控器	○	○	○	○	○	○

○：表示该有毒有害物质在该部件所有均质材料中的含量在SJ/T11363-2006标准规定的限量要求以下。

×：表示该有毒有害物质至少在该部件的某一均质材料中的含量超出SJ/T11363-2006标准规定的限量要求。

音箱产品环保使用期限说明

- 1.此标识指：环保使用期限为10年，即在正常使用条件下，从生产日期起10年内，本产品中的有毒有害物质不会发生外泄或突变，不会造成环境污染和人身伤害，可以放心使用；
- 2.此标识的环保期限覆盖范围为产品本体所含的所有部件；
- 3.超过环保使用期限之后的产品应进入回收循环系统。

环保使用期限 Environmental Protection Use Period

This logo refers to the period (10years) during which the toxic or hazardous substances or elements contained in electronic information products will not leak or mutate so that the use of these [substances or elements] will not result in any severe environmental pollution,any bodily injury or damage to any assets.

电池标识Battery labeling logo

环保使用期限 Environmental Protection Use Period

此标识指期限（五年），电池中含有的有毒有害物质或元素在正常使用的条件下不会发生外泄或突变，用户使用该电池产品不会对环境造成严重污染或对其人身、财产造成严重损害的期限。

This logo refers to the period(5years)during which the toxic or hazardous substances or elements contained in the battery will not leak or muta so that the use of these [substances or elements] will not result in any severe environmental pollution,any bodily injury or damage to any assets.

1. 重要信息

请在使用家庭影院音箱系统之前阅读并理解所有说明,因未遵守说明而造成的损失不在保修范围内。

安全

小心触电或发生火灾!

- 切勿让本产品及配件与雨或水接触.切勿将液体容器(如花瓶)置于产品旁边;如果有液体溅到本产品表面或内部,请立即断开电源,请与Philips客户服务中心联系,对产品进行检查后再行使用.
- 切勿将本产品和附件放置在靠近明火或其它热源的地方,包括阳光直射处.
- 切勿将物体插入本产品的通风槽或其它开口.
- 将电源插头或设备耦合器用作断电设备时,该断电设备应可以随时使用.
- 在雷电天气之前,应断开本产品的电源.
- 断开电源线时,应始终握住插头,而不能拉电缆.

小心短路或起火!

- 在将本产品连接到电源插座上之前,请确保电源电压与产品背面或底部印刷的电压值相匹配。如果电压不同,切勿将产品连接到电源插座上.

小心受伤或损坏家庭影院音箱系统!

- 对于壁挂式产品,只能使用随附的挂架.将挂架固定到可承受本产品和挂架总重量的墙壁上. Koninklijke Philips Electronics N.V.对由于安装不当而造成的事故、人身伤害或损失不负任何责任.
- 对于带支架的扬声器,只能使用随附的支架,将支架紧紧地固定到扬声器上,将组装好的支架置于能够支撑扬声器和支架总重量的平整、水平的表面上.
- 切勿将本产品或任何物体放在电源线或其它电子设备上面.
- 如果在低于5°C的温度下运送了本产品,请先拆开产品的包装并等待其温度达到室温,再将其连接至电源插座.

小心过热!

- 切勿将本产品安装在封闭的空间内,务必在产品周围留出至少4英寸的空间以便通风. 确保窗帘或其它物体不会遮挡产品上的通风槽.

小心污染!

- 请勿混合使用电池(旧电池与新电池或碳电池与碱性电池,等等).
- 如果电池电量耗尽或遥控器长时间不用,请取下电池.
- 电池含有化学物质,因此应适当地进行处理.

旧产品和电池的处理



本产品采用可回收利用的高性能材料和组件制造而成.



如果产品上贴有带叉的轮式垃圾桶符号,则表示此产品符合欧盟指令2002/96EC. 请自行了解当地的电子和电气产品分类收集系统.

请遵守当地规定,不要将旧产品丢弃到普通生活垃圾中.

正确弃置旧产品有助于避免对环境和人类健康造成潜在的负面影响.



本产品包含欧盟指令2006/66/EC涉及的电池,该电池不可与普通生活垃圾一起处理.

请自行了解当地关于分类收集电池的规定,正确弃置电池有助于避免对环境和人类健康造成的负面影响.

安全符号提示

 注意 此标志提醒用户产品附有重要说明	 危险 此标志提醒用户带有“危险电压”	 警告 请勿打开机箱,以免触电!  为避免触电,请勿打开上盖! 当中的软件并非用户可自行维修,应由合格的维修人员进行。
--	---	---

有益提示

为了更有利于延长机器的寿命和您的身心健康,请不要长期在大音量的环境下听音,以免伤害您的听力!

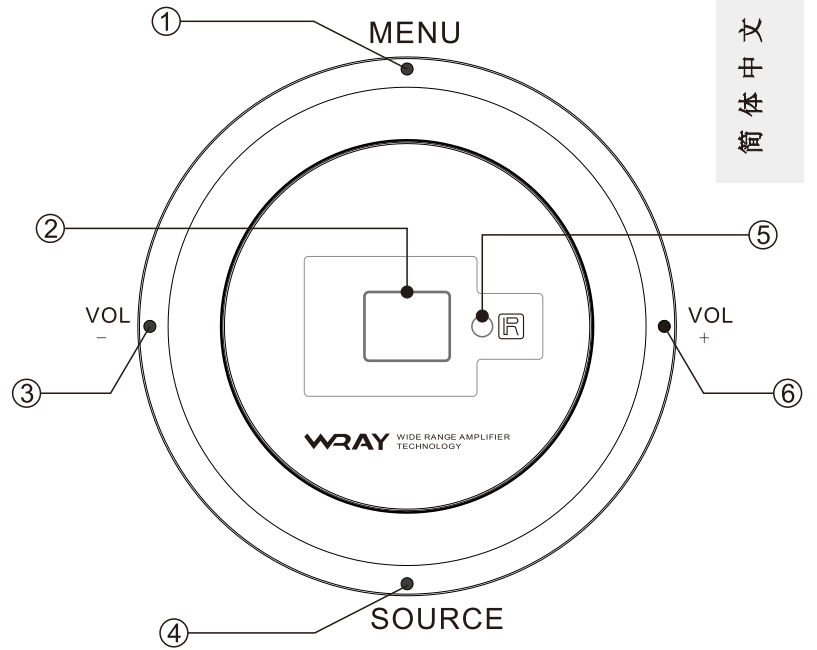
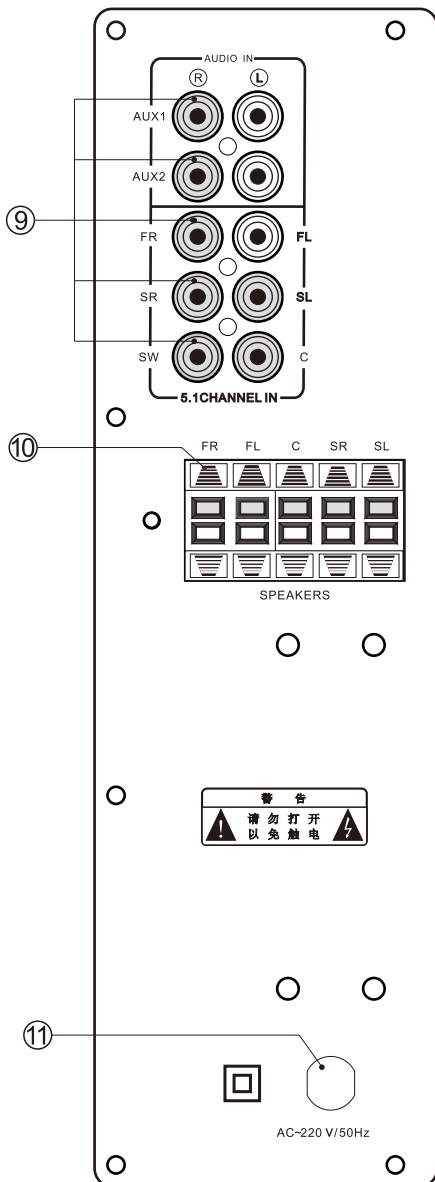
2 面板功能及后板操作说明

感谢您的惠顾,欢迎光临 Philips!为了您能充分享受 Philips提供的支持,请在 www.philips.com/welcome注册您的家庭影院音箱系统.

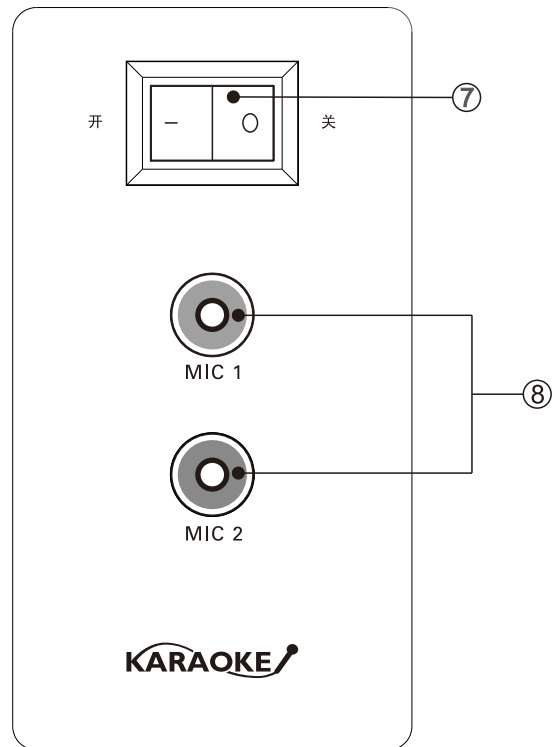
注

- 特别提示:在连接并打开电源开关前,请确保您的喇叭都已经完全连接到主机上.

主装置:



文
中
体
简

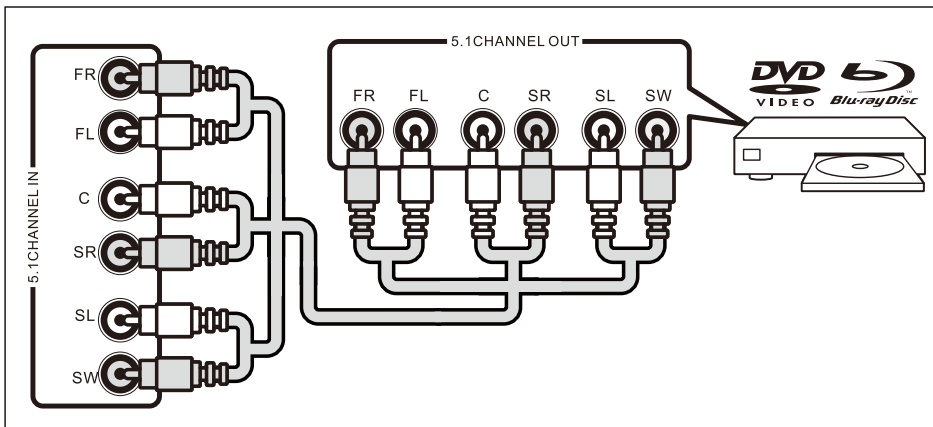
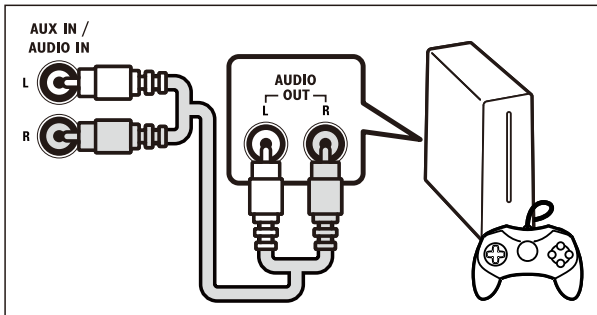
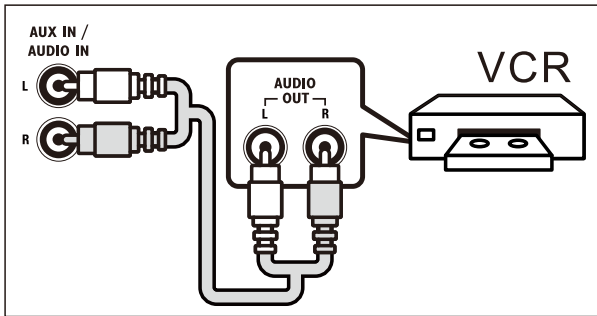


- | | |
|------------|--------------------|
| ① 菜单选择 | ⑦ 电源开关 |
| ② 数码显示窗口 | ⑧ 话筒插口 |
| ③ 主音量- | ⑨ 三路音频输入接口 |
| ④ 音频输入选择 | ⑩ 音频输出接口 |
| ⑤ 远程遥控接收窗口 | ⑪ 交流220V/50Hz 电源输入 |
| ⑥ 主音量+ | |

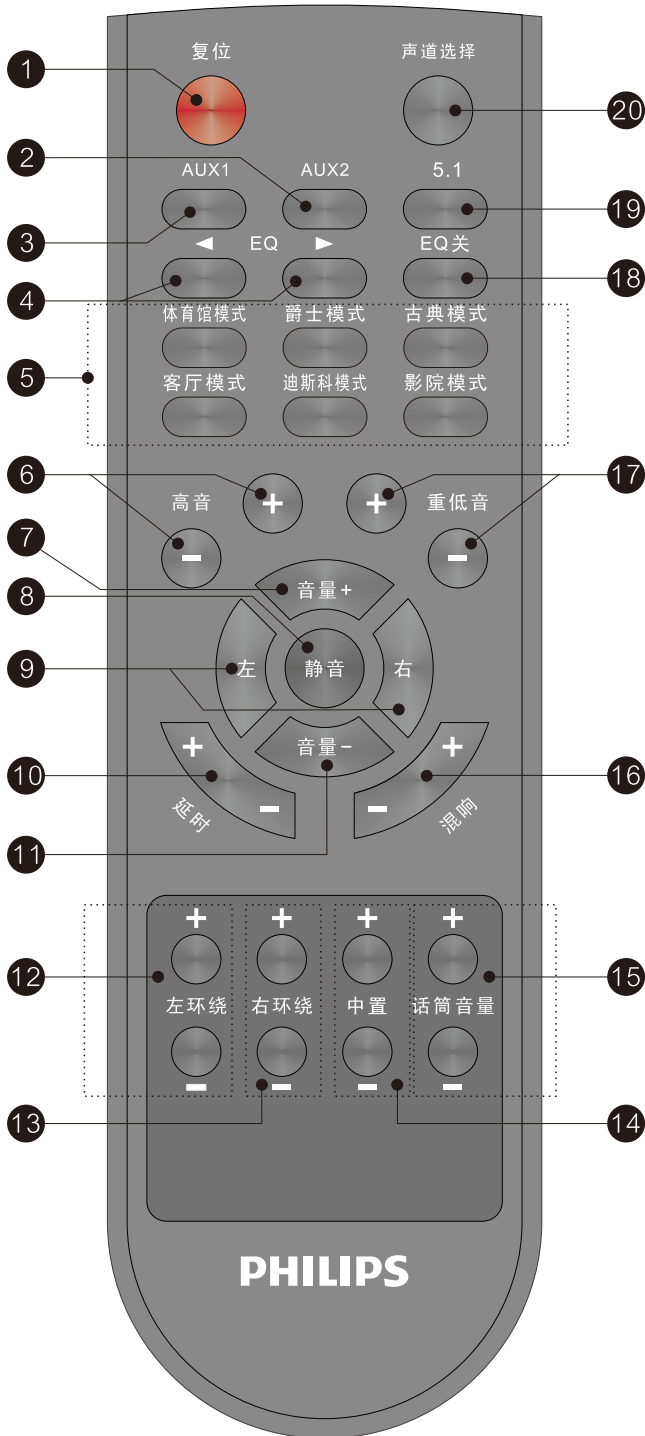
通过模拟音频电缆连接音频

基本质量音频

使用模拟电缆,将系统上的AUX接口连接至其它设备上的AUX接口中.

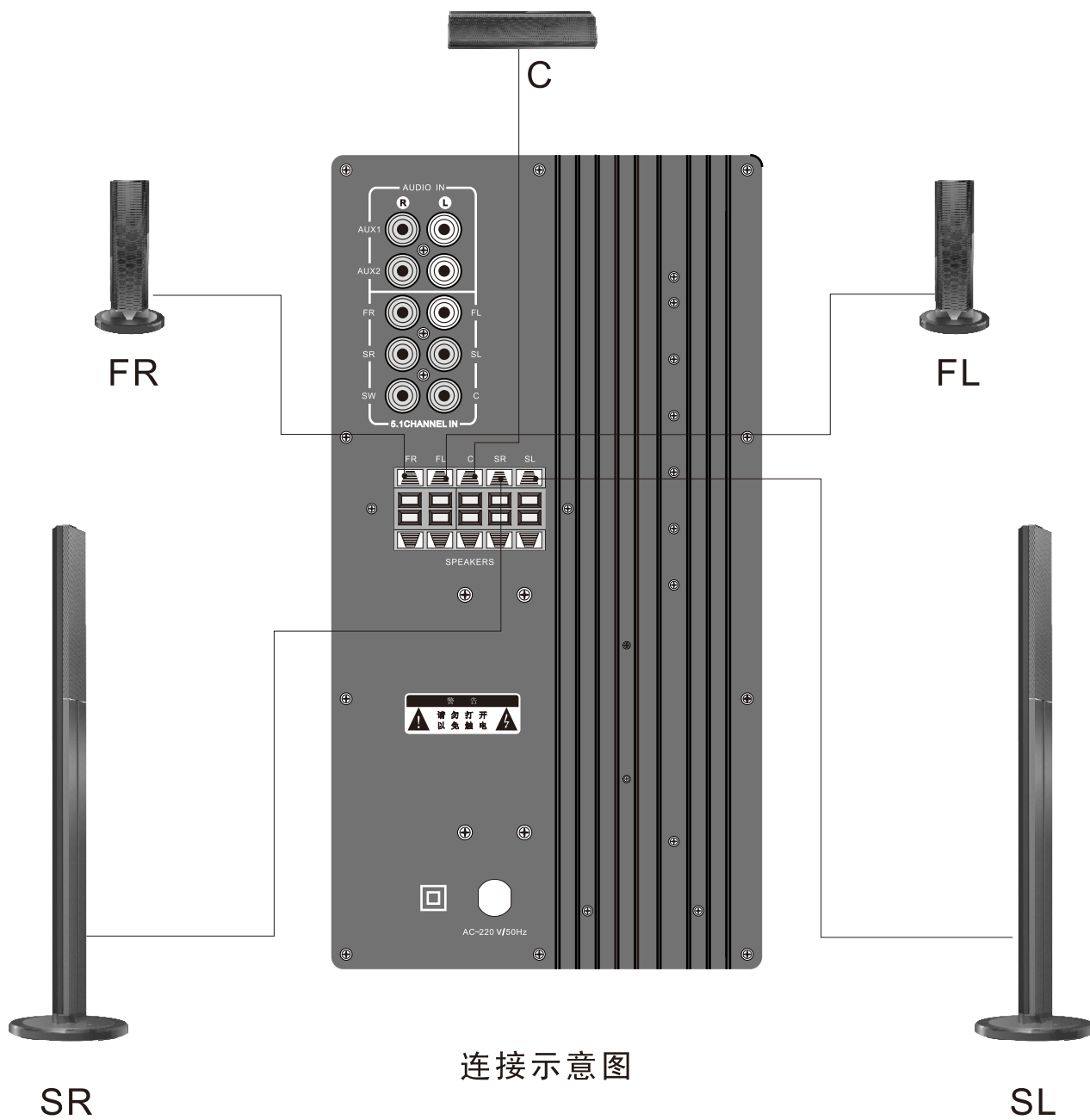


3. 遥控器功能及操作说明:



- ① 复位
恢复到出厂设置
- ② AUX2输入
选择音频来源
- ③ AUX1输入
选择音频来源
- ④ EQ
声场模式切换
- ⑤ 声场模式
体育馆模式/爵士模式/
古典模式/客厅模式/
迪斯科模式/影院模式
- ⑥ 高音调节+/-
增大或减小高音
- ⑦ 主音量增大+
增大音量
- ⑧ 静音
静音或恢复声音
- ⑨ 平衡L/R
控制左右音量平衡
- ⑩ 话筒延时+/-
调整话筒延时
- ⑪ 主音量减小-
减小音量
- ⑫ 左环绕音量调节+/-
左环绕音量增大或减小
- ⑬ 右环绕音量调节+/-
右环绕音量增大或减小
- ⑭ 中置音量调节+/-
中置音量增大或减小
- ⑮ 话筒音量调节+/-
话筒音量增大或减小
- ⑯ 混响调整+/-
调整混响
- ⑰ 重低音调节+/-
重低音增大或减小
- ⑱ EQ关
关闭声场模式
- ⑲ 5.1输入
模拟5.1声道输入
- ⑳ 声道模式
AUX1/AUX2状态下选择2.1或5.1声道.

4 系统连接图.



5.故障检查指引

用户在使用本机过程中,如果发现有问题,先按下面的故障检修表逐一检查,仍然不能解决问题,请找本公司在当地的经销服务商或联络本公司的客户服务热线,具体详见下表所示:

故障现象	可能原因	处置方法
打开电源开关无任何显示	1.电源插头没有插好. 2.电源插座不良.	1.重新插好电源插头. 2.更换电源插座.
有显示无输出	1.喇叭接线不正确. 2.播放的节目源与信号源选择不对应. 3.音量关到最小.	1.对照系统接线图正确驳接喇叭线. 2.选择正确的信号源. 3.调节音量旋钮或按键.
声音失真	1.主音量调节过大. 2.音箱可能损坏.	1.将主音量调小. 2.检验音箱是否损坏,如损坏,需维修.
没有输出	1.左右音箱没有接上. 2.音箱线没有接好.	1.重新接上. 2.重新接好音箱线.

6 技术规格与装箱清单

主要技术规格

环绕输出功率(4Ω、1KHz):

13W+13W(THD10%)

前置输出功率(4Ω、1KHz):

13W+13W(THD10%)

中置输出功率(4Ω、1KHz):

13W(THD10%)

重低音输出功率(4Ω、100Hz):

35W(THD10%)

主声道频响:

400~20KHz(+3/-3dB)

谐波失真: ≤0.7%(1KHz 10W)

左右通串音衰减: >40dB

输入灵敏度: 380±30mV

音调控制:

- 低音100Hz: 0-62dB(±2dB)
- 高音10KHz: ±14dB(±2dB)

噪音比(主声道): >72dB

遥控器制式: 红外线

电源供应: AC 220V/50Hz±10%

额定消耗功率: 60W

整机尺寸(低音炮): 450x250x310mm

整机净重(低音炮): 8.63kg

以上规格为抽样机技术规格, 仅供参考.

本产品执行标准: Q/TPDQ 1-2009

本产品不断改进, 设计规格和功能可能有所变更, 恕不另行通知.

装箱清单

有源低音炮	1台
前置音箱	2只
环绕音箱	2只
中置音箱	1只
产品说明书	1本
合格证	1份
产品保修卡	1份
服务中心列单	1份
红外遥控器	1只
电池	2节
螺丝	1包
环绕底座	2个
前置底座	2个



100% recycled paper
100% papier recyclé