

Always there to help you

Register your product and get support at
www.philips.com/welcome



CVR700



User manual	1	用户手册	15
使用手册	29		

PHILIPS

目录

1 注意事项	16
安全	16
注意	16
2 您的汽车行车记录仪	18
产品简介	18
包装盒内物品	18
主装置概述	19
3 使用入门	20
安装行车记录仪	20
插入 Micro SD 卡	21
打开行车记录仪	21
首次使用时	21
模式转换开关	21
4 视频录制	22
循环录制	22
安全录制	22
重力传感器数据保护	22
GPS 记录器	22
视频设置	22
5 拍照	23
照片设置	23
6 播放	24
视频播放	24
播放照片	25
文件管理	25
7 系统设置	26
8 产品信息	27
常规	27

1 注意事项

安全

- 请在使用本装置之前阅读并理解所有说明。因未遵守说明而造成的损坏不在保修范围内。
- 只能使用随附的安装硬件，以确保安装安全稳固。
- 仅使用制造商指定的附件/配件。
- 为了避免短路，切勿将本装置暴露在雨中或水中。
- 切勿将物体插入本装置的通风槽或其它开口。
- 用柔软的湿布擦拭本装置和框架。切勿使用酒精、化学品或家用清洁剂等物质清洁本装置。
- 小心损坏本装置的屏幕！切勿使用任何物体接触、推按、摩擦或敲击屏幕。
- 不可将电池（电池组或安装的电池）置于高温环境，如阳光直射处、明火或类似环境。
- 电池安装不正确会有爆炸危险。只能用相同或相当的型号更换。
- 为了您的个人安全，请勿在驾驶时操作设备。
- 切勿将设备安装在阻挡驾驶员视线或影响安全气囊工作的位置。
- 为避免因汽车电池耗尽而造成的意外事故，请在离开车辆前断开车载充电器（如果引擎停转后汽车点烟器仍在供电）。
- 汽车引擎停转或电源关闭后，设备仍然可以使用内置电池保存录音文件，在此期间不要取出 Micro-SD 卡，以防止数据丢失。
- 切勿将本装置暴露在滴漏或溅漏环境下。
- 不要将任何危险源放在本装置上（例如装有液体的物体、点燃的蜡烛）。

注意

如果用户未经 WOOX Innovations 的明确许可而擅自对此设备进行更改或修改，则可能导致其无权操作此设备。

环境信息

已省去所有不必要的包装。我们努力使包装易于分为三种材料：纸板（盒）、泡沫塑料（缓冲物）和聚乙烯（袋、保护性泡沫片）。

您的系统包含可回收利用的材料（如果由专业公司拆卸）。请遵守当地有关包装材料、废电池和旧设备的处理的规定。

旧产品和电池的处理

本产品采用可回收利用的高性能材料和组件制造而成。

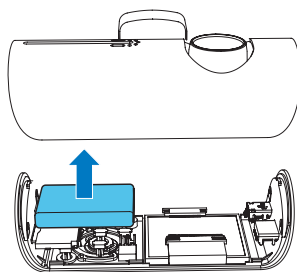
切勿将本产品与其它生活垃圾一起处理。请自行了解当地关于分类收集电子、电气产品及电池的规定。正确弃置这些产品有助于避免对环境和人体健康造成潜在的负面影响。

本产品所含的电池不能与一般的生活垃圾一同弃置。

请自行了解当地关于分类收集电池的规定。正确弃置电池有助于避免对环境和人类健康造成潜在的负面影响。

关于您所在地区回收中心的更多信息，请访问 www.recycle.philips.com。

始终要让专业人员来拆卸产品中的内置电池。



2013 © WOOX Innovations Limited.

保留所有权利。

规格如有更改，恕不另行通知。

WOOX 保留随时更改产品的权利，而且没有义务对较早前提供的产品进行相应的调整。

2 您的汽车行车记录仪

感谢您的惠顾，欢迎光临飞利浦！为了您能充分享受飞利浦提供的支持，请在 www.philips.com/welcome 上注册您的产品。

产品简介

使用汽车行车记录仪，您可以：

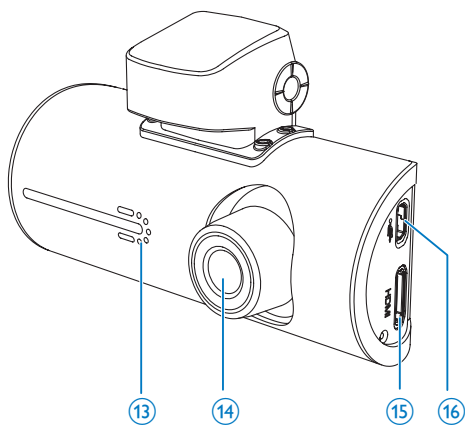
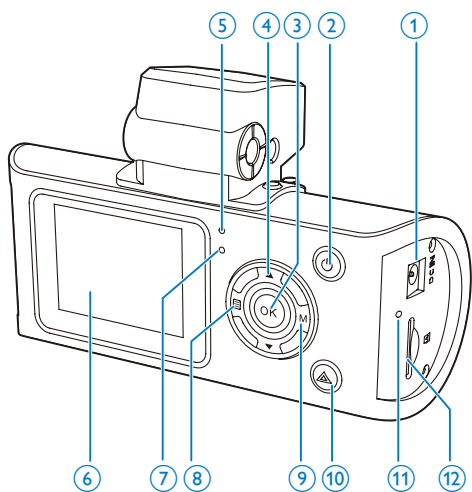
- 开车时自动录制视频
- 拍照
- 播放视频/照片
- 通过内置重力传感器保护文件（仅限于 CVR700）
- 通过内置 GPS 数据记录器记录您的驾驶路径（仅限于 CVR700）

包装盒内物品

检查并识别包装中的物品：

- ① 行车记录仪
- ② 吸力托架
- ③ 车载充电器
- ④ 迷你 USB 电缆
- ⑤ 迷你 HDMI 线缆（仅限于 CVR700）
- ⑥ 用户手册

主装置概述



- ① 直流输入
 - 连接至车载充电器。
- ② 电源
- ③ OK
 - 确认选择。
 - 开始/暂停视频录制。
 - 拍照。
- ④ ▲ / ▼
 - 选择一个选项。
- ⑤ 电源指示灯
- ⑥ 液晶显示屏
- ⑦ 麦克风
- ⑧ 菜单
 - 菜单设置。
- ⑨ ^(M)
 - 反复按以选择一种模式：录像模式、拍照模式、视频播放模式和照片播放模式。
- ⑩ 安全录制
- ⑪ 重置
 - 重置为默认设置。
- ⑫ Micro SD 卡槽
- ⑬ 扬声器
- ⑭ 相机镜头
- ⑮ 迷你 HDMI 插孔
- ⑯ 迷你 USB 插孔

3 使用入门

安装行车记录仪

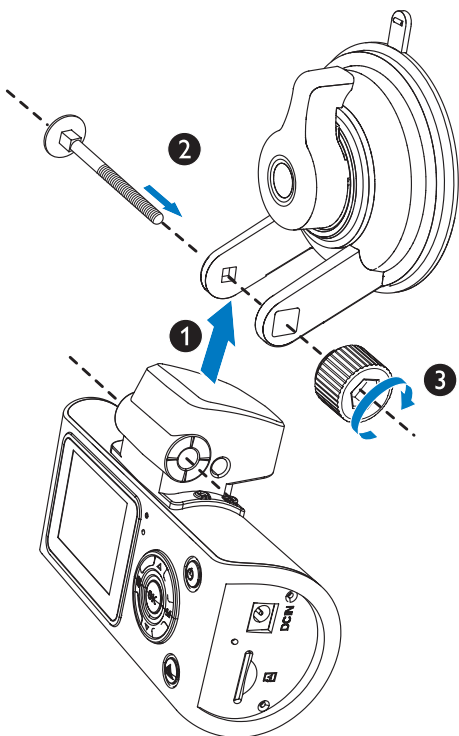
! 注意

- 请不要以任何可能分散驾驶员注意力或阻挡其视线的方式进行安装!

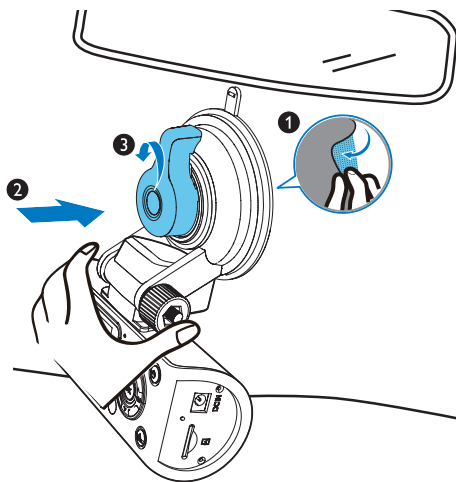
≡ 注

- 为保证清晰的图像，如果挡风玻璃上有污渍，安装前进行清洁。

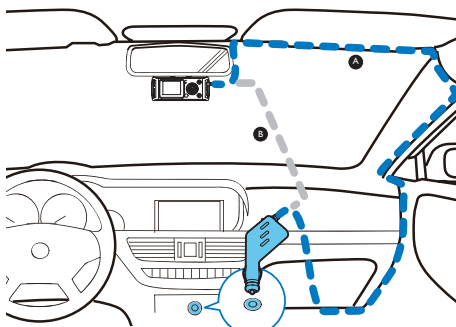
- 1 按以下方式将行车记录仪与吸力托架连接:



- 2 擦净挡风玻璃。
- 3 取下吸力托架的保护盖并旋转固定按钮以固定吸力托架。



- 4 将 USB 线缆连接至:
 - 行车记录仪的迷你 USB 插孔
 - 车载点烟器插座



插入 Micro SD 卡

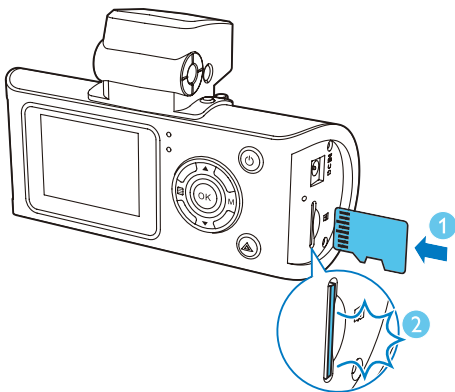
注意

- 使用行车记录仪之前，请先插入 Micro SD 卡。
- 按正确方向插入 Micro SD 卡。错误的方向可能会损坏行车记录仪和卡。

注

- 行车记录仪可支持最大 32GB 的卡容量。
- 首次使用时，请通过按 （一般设置 - 格式化 SD 卡）来格式化 Micro SD 卡，以确保正常录制视频。

将 Micro SD 卡插入卡插槽，直至您听到“咔哒”一声。





取出 Micro SD 卡

向内按卡，直至您听到“咔哒”一声。


↳ 卡即已释放。

打开行车记录仪

按  打开行车记录仪。

- 要关闭行车记录仪，请按住  超过 3 秒钟。


注

- 首次使用时，请按 （一般设置 - 时钟设置）以设置日期/时间。


首次使用时

打开行车记录仪后，设置语言并格式化 Micro SD 卡。


选择语言

- 1 按  进入主菜单。
- 2 选择语言设置菜单并按 OK 确认。
- 3 按 ▲/▼ 选择语言并按 OK 确认。


格式化 SD 卡

- 1 按  进入主菜单。
- 2 选择一般设置并按 OK 确认。
- 3 选择格式化 SD 卡以格式化 Micro SD 卡。

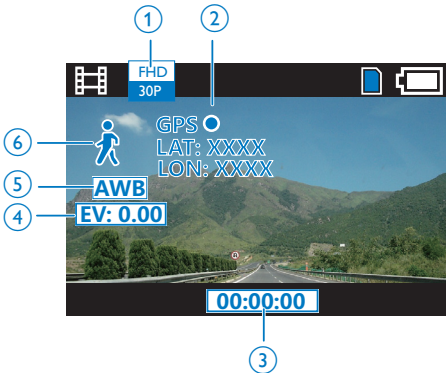
模式转换开关

反复按  选择一种模式：录像模式、拍照模式、视频播放和照片播放模式。

4 视频录制

打开行车记录仪时，视频录制将自动开始。按  可停止或重新开始录制。

视频录制屏幕：



- ① 电影分辨率
- ② GPS 信息
- ③ 剩余录制时间
- ④ 曝光值
- ⑤ 白平衡
- ⑥ 情景

循环录制

注意

- 引擎关闭后，行车记录仪将持续工作一段时间，以保护最新的录制文件。
- 出于安全考虑，如果设备在一段时间内处于高温状态，则内置电池会停止充电。如果内置电池电量已耗尽，您需要重置日期和时间。

打开行车记录仪时，视频录制将自动开始。开始录制时， 将闪烁。

行车记录仪可在特定时段内录制视频文件（您可以在 [图像参数] - [影片剪辑时间] 中

设置录制时间）。文件的数量取决于存储卡的大小。Micro SD 卡已满时将覆盖第一个录像文件。

注

- 录制视频时，您可以在 [图像参数] - [声音记录] 中打开或关闭录音。

安全录制

录制视频时，按  可防止当前文件和上一个文件被覆盖。

重力传感器数据保护



触发重力传感器时，行车记录仪将自动保护当前的视频文件和上一个文件，以确保它们不会在循环录制时被覆盖（仅限于 CVR700）。

您可以在 [系统设置] 中设置 [保护灵敏度]。

GPS 记录器

行车记录仪接收 GPS 信号并记录日期、时间和驾驶路径。

视频设置

- 1 按  进入系统菜单。
- 2 选择 [图像参数] 并按  进入视频设置。



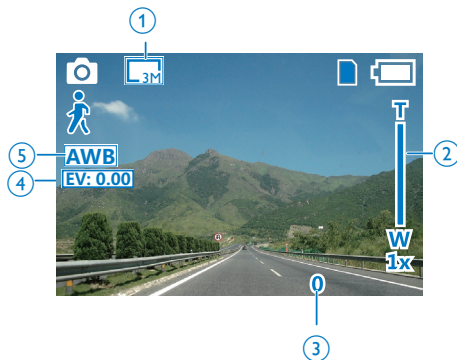
通过视频设置菜单，您可以调整以下设置。

- [图像参数]
- [录影质量]
- [影片剪辑时间]
- [声音记录]
- [MIC灵敏度]
- [场景选择]
- [曝光调整]
- [白平衡]

5 拍照

在拍照模式下，按 **OK** 可进行拍照，按 **▲/▼** 可放大/缩小。

拍照屏幕：



- ① 照片分辨率
- ② 放大/缩小
- ③ 剩余照片
- ④ 曝光值
- ⑤ 白平衡
- ⑥ 情景

照片设置

1 按 **☰** 进入系统菜单。



- 2 选择 [图像拍摄] 并按 **OK** 进入视频设置。



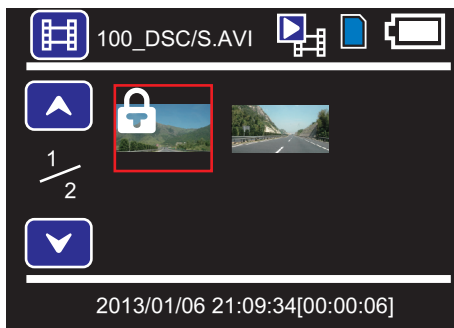
通过视频设置菜单，您可以调整以下设置。

- [图像尺寸]
- [图像质量]
- [场景选择]
- [曝光调整]
- [白平衡]
- [感光度]
- [颜色]
- [效果]

6 播放

反复按 **M** 可进入视频播放模式或照片播放模式。

视频播放



- 1 在视频播放模式下，按 **▲/▼** 可选择视频。
- 2 按 **OK** 可开始播放视频。



- 按 **M** 可返回视频列表。
- 播放时，按 **▲/▼** 可快进或快退视频。
- 按 **OK** 可暂停或重放。

播放照片



- 1 在照片播放模式下，按 ▲/▼ 可选择照片。
- 2 按 **OK** 可查看照片。



- 按 **OK** 可返回照片列表。

文件管理



- 1 在视频/照片播放模式下，按 **OK** 可进入或退出文件管理菜单。
- 2 按 ▲/▼ 选择一个选项。
- 3 按 **OK** 确认选项。
 - 调节音量
 - 从 0-9 之间调节
 - 删除文件
 - **OK**：删除单个文件
 - **OK**：删除所有文件
 - 保护文件
 - **OK**：保护单个文件
 - **OK**：保护所有文件
 - **OK**：移除单个文件保护
 - **OK**：移除所有文件保护

7 系统设置



- 1 按  并选择 [系统设置]。
- 2 按  /  可选择菜单。
- 3 按  进入菜单。
 - 按  可退出当前菜单。

您可以调整以下设置。

- [按键音]
- [自动关机]
- [时钟设置]
- [日期格式]
- [TV制式]
- [HDMI输出]
- [闪烁频率]
- [USB功能]
- [影像翻转]
- [自动关屏]
- [保护灵敏度]
- [GPS状态]
- [时区选择]
- [系统重设]
- [格式化SD卡]
- [SD卡信息]
- [固件版本]

8 产品信息

注

- 产品信息如有更改，恕不另行通知。

常规

电池	充电锂电池（仅用于最新数据备份，不适用于正常录像）
电源	车载充电器（输入：直流 12 - 24 伏，输出：直流 5.5 伏）
液晶显示屏	1.5 英寸彩色 TFT
镜头	95° 广角
视频	全高清（1920 x 1080p）30FPS 高清（1280 x 720p）30/60FPS VGA（640x480）30 FPS
视频格式	AVI (H.264)
数码变焦	4 倍数码变焦（拍照模式）
外置存储器	Micro SD 卡 class 6 或更高（最大 32GB）
连接插座	USB 2.0/迷你 HDMI
麦克风/扬声器	内置
GPS	内置 GPS 模块（仅限于 CVR700）
重力传感器	内置（仅限于 CVR700）
系统要求	Windows2000/XP/Vista/Windows7/Windows 8, Mac OS X 10.3.6 或更高版本
存放湿度	20 % - 85%
存放温度	-20 ° C - 70 ° C
工作温度	-20 ° C - 60 ° C
尺寸	
- 行车记录仪（宽 x 高 x 厚）	98.0 x 62.070 x 36.0 毫米
- 吸力托架（直径 x 高度）	70.0 x 45.0 毫米
重量	
- 行车记录仪（宽 x 高 x 厚）	82.0 克 (CVR200), 93.0 克 (CVR700)
- 吸力托架（直径 x 高度）	51.0 克

部件名称 Name of the Parts	有毒有害物质或元素 Hazardous/toxic Substance					
	铅 (Pb, Lead)	汞 (Hg, Mercury)	镉 (Cd, cadmium)	六价铬(Chromium 6+)	多溴联苯 (PBB)	多溴二苯醚 (PBDE)
Housing 外壳	○	○	○	○	○	○
LCD Panel 液晶面板	X	X	○	○	○	○
Loudspeakers 喇叭单元	○	○	○	○	○	○
PWBs 电路板组件	X	○	○	○	○	○
Accessories (cables) 附件 (电源线, 连接线)	X	○	○	○	○	○

○: 表示该有毒有害物质在该部件所有均质材料中的含量均在SJ/T11363 - 2006 标准规定的限量要求以下。

O: Indicates that this toxic or hazardous substance contained in all of the homogeneous materials for this part is below the limit requirement in SJ/T11363 – 2006.

×: 表示该有毒有害物质至少在该部件的某一均质材料中的含量超出SJ/T11363 – 2006 标准规定的限量要求。

X: Indicates that this toxic or hazardous substance contained in at least one of the homogeneous materials used for this part is above the limit requirement in SJ/T11363 - 2006.



环保使用期限 Environmental Protection Use Period

This logo refers to the period (10 years)

电子信息产品中含有的有毒有害物质或在正常使用的条件下不会发生外泄或突变，电子信息产品用户使用该电子信息产品不会对环境造成严重污染或对其人身、财产造成严重损害的期限。

This logo refers to the period (10 years) during which the toxic or hazardous substances or elements contained in electronic information products will not leak or mutate so that the use of these [substances or elements] will not result in any severe environmental pollution, any bodily injury or damage to any assets.



Specifications are subject to change without notice

2013 © WOOX Innovations Limited. All rights reserved.

This product was brought to the market by WOOX Innovations Limited or one of its affiliates, further referred to in this document as WOOX Innovations, and is the manufacturer of the product. WOOX Innovations is the warrantor in relation to the product with which this booklet was packaged. Philips and the Philips Shield Emblem are registered trademarks of Koninklijke Philips N.V.™

CVR200_CVR700_93_UM_V1.0

