

# Always there to help you

Register your product and get support at  
[www.philips.com/welcome](http://www.philips.com/welcome)



CVR300



User manual	1	用户手册	15
使用手册	29		

# PHILIPS



# 目录

<b>1 注意事项</b>	<b>16</b>
安全	16
注意	16
<b>2 您的汽车行车记录仪</b>	<b>18</b>
产品简介	18
包装盒内物品	18
主装置概述	19
<b>3 使用入门</b>	<b>20</b>
安装行车记录仪	20
插入 Micro SD 卡	21
打开行车记录仪	21
首次使用时	21
模式转换开关	21
<b>4 视频录制</b>	<b>22</b>
视频设置	22
<b>5 拍照</b>	<b>23</b>
照片设置	23
<b>6 播放</b>	<b>24</b>
视频播放	24
播放照片	24
<b>7 将行车记录仪连接至电脑</b>	<b>25</b>
<b>8 系统设置</b>	<b>26</b>
<b>9 产品信息</b>	<b>27</b>
常规	27

# 1 注意事项

## 安全

- 请在使用本装置之前阅读并理解所有说明。因未遵守说明而造成的损坏不在保修范围内。
- 只能使用随附的安装硬件，以确保安装安全稳固。
- 仅使用制造商指定的附件/配件。
- 为了避免短路，切勿将本装置暴露在雨中或水中。
- 切勿将物体插入本装置的通风槽或其它开口。
- 用柔软的湿布擦拭本装置和框架。切勿使用酒精、化学品或家用清洁剂等物质清洁本装置。
- 小心损坏本装置的屏幕！切勿使用任何物体接触、推按、摩擦或敲击屏幕。
- 不可将电池（电池组或安装的电池）置于高温环境，如阳光直射处、明火或类似环境。
- 电池安装不正确会有爆炸危险。只能用相同或相当的型号更换。
- 为了您的个人安全，请勿在驾驶时操作设备。
- 切勿将设备安装在阻挡驾驶员视线或影响安全气囊工作的位置。
- 为避免因汽车电池耗尽而造成的意外事故，请在离开车辆前断开车载充电器（如果引擎停转后汽车点烟器仍在供电）。
- 汽车引擎停转或电源关闭后，设备仍然可以使用内置电池保存录音文件，在此期间不要取出 Micro-SD 卡，以防止数据丢失。
- 切勿将本装置暴露在滴漏或溅漏环境下。
- 不要将任何危险源放在本装置上（例如装有液体的物体、点燃的蜡烛）。

## 注意

如果用户未经 WOOX Innovations 的明确许可而擅自对此设备进行更改或修改，则可能导致其无权操作此设备。

### 环境信息

已省去所有不必要的包装。我们努力使包装易于分为三种材料：纸板（盒）、泡沫塑料（缓冲物）和聚乙烯（袋、保护性泡沫片）。

您的系统包含可回收利用的材料（如果由专业公司拆卸）。请遵守当地有关包装材料、废电池和旧设备的处理的规定。

### 旧产品和电池的处理

本产品采用可回收利用的高性能材料和组件制造而成。

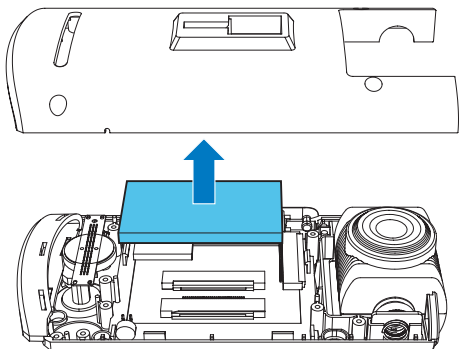
切勿将本产品与其它生活垃圾一起处理。请自行了解当地关于分类收集电子、电气产品及电池的规定。正确弃置这些产品有助于避免对环境和人体健康造成潜在的负面影响。

本产品所含的电池不能与一般的生活垃圾一同弃置。

请自行了解当地关于分类收集电池的规定。正确弃置电池有助于避免对环境和人类健康造成潜在的负面影响。

关于您所在地区回收中心的更多信息，请访问 [www.recycle.philips.com](http://www.recycle.philips.com)。

始终要让专业人员来拆卸产品中的内置电池。



2013 © WOOX Innovations Limited. 保留所有权利。

规格如有更改，恕不另行通知。WOOX 保留随时更改产品的权利，而且没有义务对较早前提供的产品进行相应的调整。

## 2 您的汽车行车记录仪

感谢您的惠顾，欢迎光临飞利浦！为了您能充分享受飞利浦提供的支持，请在 [www.philips.com/welcome](http://www.philips.com/welcome) 上注册您的产品。

---

### 产品简介

使用汽车行车记录仪，您可以：

- 开车时自动录制视频
- 拍照
- 播放视频/照片

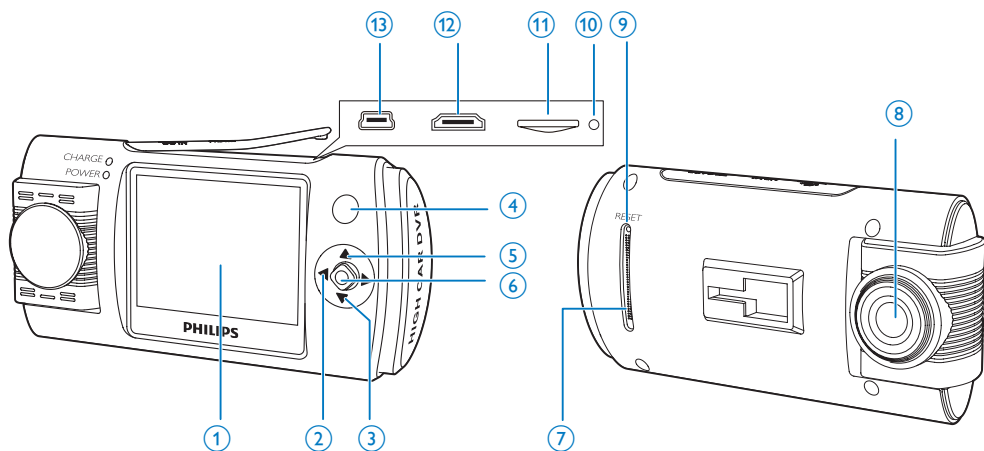
---

### 包装盒内物品

检查并识别包装中的物品：

- ① 行车记录仪
- ② 吸力托架
- ③ 车载充电器
- ④ 迷你 USB 线缆
- ⑤ 用户手册

## 主装置概述



- ① 液晶触摸屏
- ② ◀
  - 反复按可选择录像模式或拍照模式。
  - 退出子菜单。
- ③ ▼
  - 按下可进入设置。
- ④ ⏻
- ⑤ ▲
  - 按下可进入播放模式。
- ⑥ ◆
  - 确认选择。
  - 拍照。
  - 开始录像。
- ⑦ 扬声器
- ⑧ 相机镜头
- ⑨ 重置键
- ⑩ 直流接口
- ⑪ Micro SD 卡槽
- ⑫ 迷你 HDMI 插孔
- ⑬ 迷你 USB 插孔

# 3 使用入门

## 安装行车记录仪

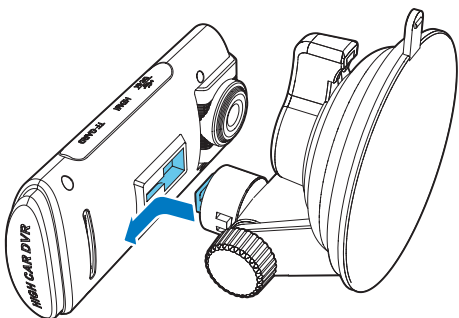
### 注意

- 请勿将行车记录仪置于可能会阻挡驾驶员视线或影响安全气囊工作的位置。

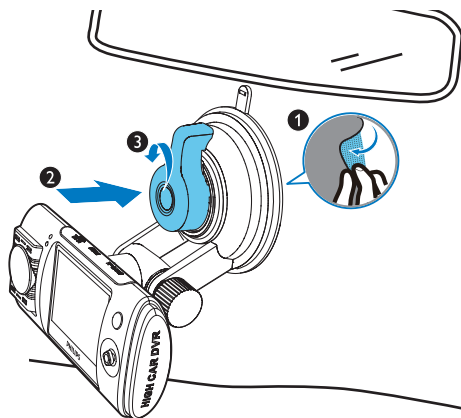
### 注

- 为保证清晰的图像，如果挡风玻璃上有污渍，安装前先进行清洁。

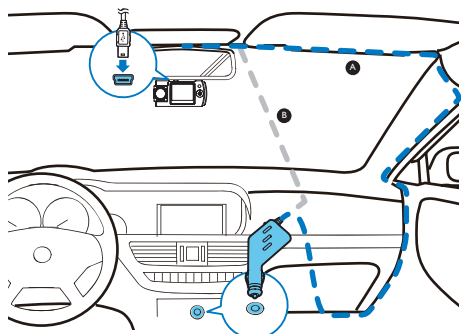
- 1 按以下方式将行车记录仪与吸力托架连接：



- 2 擦净挡风玻璃。  
3 取下吸力托架的保护盖并旋转吸力固定按钮。



- 4 将 USB 线缆连接至：
- 行车记录仪的迷你 USB 插孔
  - 车载点烟器插座





## 插入 Micro SD 卡

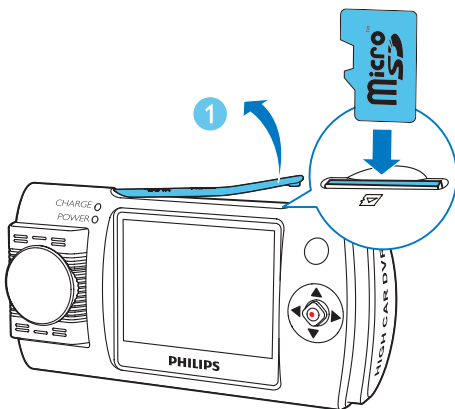
### ! 注意

- 使用行车记录仪之前，请先插入 Micro SD 卡。
- 按正确方向插入 Micro SD 卡。错误的方向可能会损坏行车记录仪和卡。

### ☰ 注

- 首次使用时，请格式化 Micro SD 卡，以确保正常录像。

将 Micro SD 卡插入卡插槽，直至您听到“咔哒”一声。



- 取出 Micro SD 卡

向内按卡，直至您听到“咔哒”一声。

↳ 卡即已释放。

## 打开行车记录仪

按  $\odot$  打开行车记录仪。

- 要关闭行车记录仪，请按住  $\odot$  超过 3 秒钟。

### ☰ 注

- 首次使用时，请设置日期/时间。

## 首次使用时

打开行车记录仪后，设置语言并格式化 Micro SD 卡。

选择语言

- 1 按  $\blacktriangledown$  进入系统设置菜单。
- 2 按  $\blacktriangle$  /  $\blacktriangledown$  选择语言设置菜单，然后按  $\blacktriangleright$  进入菜单。
- 3 按  $\blacktriangle$  /  $\blacktriangledown$  选择语言，然后按  $\blacklozenge$  确认。

格式化 SD 卡

- 1 按  $\blacktriangledown$  进入系统设置菜单。
- 2 按  $\blacktriangle$  /  $\blacktriangledown$  选择格式化 Micro SD 卡菜单，然后按  $\blacktriangleright$  进入菜单。
- 3 选择是格式化 Micro SD 卡。

## 模式转换开关

- 反复按  $\blacktriangleleft$  可选择录像模式或拍照模式。
- 按  $\blacktriangle$  可进入播放模式。
- 按  $\blacktriangledown$  进入系统设置菜单。

## 4 视频录制

打开行车记录仪时，视频录制将自动开始。

录像屏幕：



- ① 视频分辨率
- ② 数字特效
- ③ 白平衡
- ④ 记录时间
- ⑤ 动作检测

## 视频设置

- 1 在录像模式下，按▶可进入视频设置菜单。
- 2 按▲/▼可切换子菜单，按▶可进入子菜单。
- 3 按▲/▼可选择选项，然后按◆进行确认。
  - 您可以调整以下设置：
    - 视频分辨率
    - 记录时间
    - 动作检测
    - 日期戳
    - 录音机

### 注

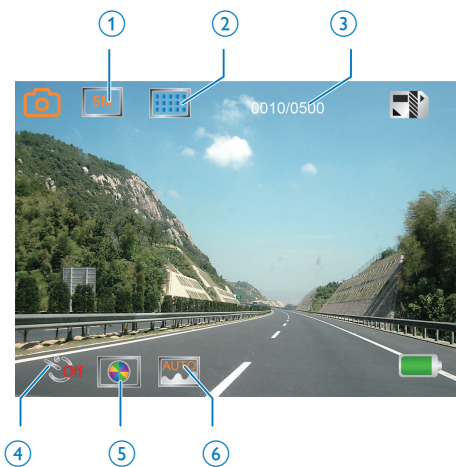
- 按◀可退出子菜单，再次按◀可退出视频设置菜单。
- 将以红色字体突出显示所选选项。

### 注

- 引擎关闭后，行车记录仪会持续工作一段时间，以保护最新的录制文件。
- 出于安全考虑，如果设备在一段时间内处于高温状态，则内置电池会停止充电。如果内置电池电量已耗尽，您需要重置日期和时间。








# 5 拍照

在拍照模式下，按  可拍摄照片。





- ① 照片分辨率
- ② 照片质量
- ③ 照片编号/照片总编号
- ④ 自拍
- ⑤ 数字特效
- ⑥ 白平衡

## 照片设置

- 1 在拍照模式下，按  可进入照片设置菜单。
- 2 按  /  可切换子菜单，按  可进入子菜单。
- 3 按  /  可选择选项，然后按  进行确认。
  - 您可以调整以下设置：
    - 分辨率
    - 质量
    - 白平衡
    - 数字特效
    - 自动定时器
    - 拍照模式
    - 日期戳
    - 曝光值

### 注

- 按  可退出子菜单，再次按  可退出照片设置菜单。
- 将以红色字体突出显示所选选项。

## 6 播放

### 视频播放

1 按 ▲ 可进入视频/照片播放模式。



2 在播放屏幕中，按 ◀/▶ 可选择视频播放模式，然后按 ◆。



3 按 ▲/▼/◀/▶ 可选择视频，按 ◆ 可观看视频，再次按 ◆ 可播放视频。



- 在视频暂停屏幕中，按 ▼ 管理视频，您可以删除当前视频、所有视频或退出菜单。
- 按 ▲ 可返回录像模式。
- 播放时，按 ▲/▼ 可增大或减小音量，按 ◀/▶ 可快退或快进。
- 播放时，您可以暂停/重新播放或删除视频。

### 播放照片

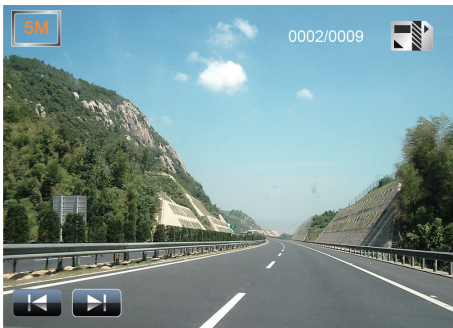
1 按 ▲ 可进入视频/照片播放模式。



- 2 在播放屏幕中，按 ◀/▶ 可选择照片播放模式，然后按 ◆。



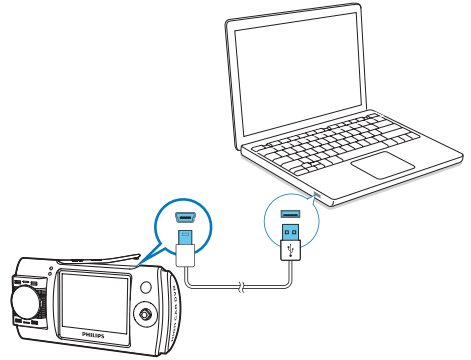
- 3 按 ▲/▼/◀/▶ 可选择照片，按 ◆ 可查看照片。



- 播放照片时，按 ▼ 可管理照片，您可以删除当前照片、全部照片或退出菜单。
- 按 ▲ 可返回录像模式。

## 7 将行车记录仪连接至电脑

将行车记录仪连接至电脑后，会自动识别 Micro SD 卡。然后，您可以将 Micro SD 卡中的视频或照片复制到电脑中。



# 8 系统设置

- 1 按 ▼ 可进入系统设置菜单。
- 2 按 ▲/▼ 可切换子菜单，按 ► 可进入子菜单。
- 3 按 ▲/▼ 可选择选项，然后按 ◆ 进行确认。
  - 按 ◀ 可退出子菜单，再次按 ◀ 可退出系统设置菜单。
  - 您可以调整以下设置：

蜂鸣音	打开或关闭蜂鸣音。 <ul style="list-style-type: none"><li>• 开</li><li>• 关</li></ul>
频率	选择频率。 <ul style="list-style-type: none"><li>• 50Hz</li><li>• 60Hz</li></ul>
格式	格式化 Micro SD 卡。 <ul style="list-style-type: none"><li>• 是</li><li>• 否</li></ul>
默认	重置为默认设置。 <ul style="list-style-type: none"><li>• 是</li><li>• 否</li></ul>
语言	选择语言。 <ul style="list-style-type: none"><li>• 中文</li><li>• 简体中文</li><li>• 繁体中文</li></ul>
自动关熄	在一段时间内关闭行车记录仪。 <ul style="list-style-type: none"><li>• 5 分钟</li><li>• 3 分钟</li><li>• 关</li></ul>
自动关闭液晶屏	关闭液晶屏 <ul style="list-style-type: none"><li>• 开</li><li>• 关</li></ul>
日期/时间	设置日期和时间。
电视输出	选择电视广播标准。 <ul style="list-style-type: none"><li>• Pal</li><li>• Ntsc</li></ul>
版本号	检查当前软件版本。

# 9 产品信息

## 注

- 产品信息如有更改，恕不另行通知。

## 常规

电池	充电锂电池（仅用于最新数据备份，不适用于正常录像）
电源	车载充电器（输入直流 12 - 24 伏，输出：直流 5.5 伏）
液晶显示屏	2.0 英寸
镜头	95° 广角，180° 水平旋转摄像头
视频	全高清 (1920 x 1080p) 30 FPS 高清 (1280 x 720p) 60FPS
视频格式	MP4
外置存储器	Micro SD 卡 class 6 或更高（最大 32GB）
连接插座	USB 2.0/迷你 HDMI
麦克风/扬声器	内置
存放湿度	20 % - 85 %
存放温度	-20 ° C - 70 ° C
工作温度	-20 ° C - 60 ° C
尺寸	
- 行车记录仪（宽 x 高 x 厚）	100.0 x 50.0 x 27.0 毫米
- 吸力托架（直径 x 高度）	70.0 x 63.0 毫米
重量	
- 行车记录仪（宽 x 高 x 厚）	60.0 克
- 吸力托架（直径 x 高度）	60.0 克

部件名称 Name of the Parts	有毒有害物质或元素 Hazardous/toxic Substance					
	铅 (Pb, Lead)	汞 (Hg, Mercury)	镉 (Cd, cadmium)	六价铬(Chromium 6+)	多溴联苯 (PBB)	多溴二苯醚 (PBDE)
Housing 外壳	○	○	○	○	○	○
LCD Panel 液晶面板	X	X	○	○	○	○
Loudspeakers 喇叭单元	○	○	○	○	○	○
PWBs 电路板组件	X	○	○	○	○	○
Accessories (cables) 附件 (电源线 , 连接线)	X	○	○	○	○	○

○: 表示该有毒有害物质在该部件所有均质材料中的含量均在SJ/T11363 - 2006 标准规定的限量要求以下。

O: Indicates that this toxic or hazardous substance contained in all of the homogeneous materials for this part is below the limit requirement in SJ/T11363 – 2006.

×: 表示该有毒有害物质至少在该部件的某一均质材料中的含量超出SJ/T11363 – 2006 标准规定的限量要求。

X: Indicates that this toxic or hazardous substance contained in at least one of the homogeneous materials used for this part is above the limit requirement in SJ/T11363 - 2006.



### 环保使用期限 Environmental Protection Use Period

*This logo refers to the period ( 10 years )*

电子信息产品中含有的有毒有害物质或元素在正常使用的条件下不会发生外泄或突变，电子信息产品用户使用该电子信息产品不会对环境造成严重污染或对其人身、财产造成严重损害的期限。

This logo refers to the period ( 10 years ) during which the toxic or hazardous substances or elements contained in electronic information products will not leak or mutate so that the use of these [substances or elements] will not result in any severe environmental pollution, any bodily injury or damage to any assets.





Specifications are subject to change without notice

2013 © WOOX Innovations Limited. All rights reserved.

This product was brought to the market by WOOX Innovations Limited or one of its affiliates, further referred to in this document as WOOX Innovations, and is the manufacturer of the product. WOOX Innovations is the warrantor in relation to the product with which this booklet was packaged. Philips and the Philips Shield Emblem are registered trademarks of Koninklijke Philips N.V.™

CVR300\_93\_UM\_V1.0

