

始终如一地为您提供帮助

在以下网站上注册产品并获得支持

www.philips.com/welcome

DCM1170



有疑问?

请联系飞利浦



用户手册

PHILIPS

目录

1 注意事项	2	8 故障种类和处理方法	14
安全	2		
2 您的微型系统	3	9 注意	15
产品简介	3		
包装盒内物品	3		
主装置概述	4		
遥控器概述	5		
3 使用入门	6		
连接扬声器	6		
连接电源	6		
演示功能	6		
准备遥控器	6		
设置时钟	7		
开机	7		
4 播放	8		
从光盘播放	8		
从 USB 播放	8		
从 iPod/iPhone 播放	8		
控制播放	9		
跳到某个曲目	9		
设定曲目	9		
5 收听电台	10		
调谐至电台	10		
自动设定电台	10		
手动设定电台	10		
选择预设电台	10		
6 其它功能	11		
设置闹钟定时	11		
设置定时关机	11		
收听外部设备的音频	11		
7 产品信息	12		
规格	12		
USB 播放性能信息	13		
支持的 MP3 光盘格式	13		

1 注意事项



安全

了解这些安全标志



此“闪电标志”表示设备中的未绝缘材料可能导致触电。为了您家中每个人的安全，请勿卸下产品外盖。

“惊叹号”表示需要对某些功能多加注意，您应仔细阅读附带的说明书以防止出现操作和维护问题。

警告：为减少火灾或触电危险，此设备应避免淋雨或受潮，不得将装有液体的物体（如花瓶）放在此设备上。

注意：为防止触电，请完成插入插头。（对于具有极化插头的区域：为防止触电，请将宽插片插入宽插槽。）

重要安全说明

- 遵循所有说明。
- 注意所有警告。
- 不要在靠近水的地方使用本设备。
- 只能使用干布进行清洁。
- 不要堵塞任何通风口。按照制造商的说明进行安装。
- 不要在任何热源附近安装，如散热器、蓄热器、炉具或其它发热设备（包括功放器）。
- 防止电源线被踩踏或挤夹，特别是在插头、电源插座和设备电源线出口位置。
- 仅使用制造商指定的附件/配件。
- 仅使用制造商指定或随设备销售的手推车、支座、三脚架、支架或桌台。使用手推车时，请小心移动载有产品的手推车/设备，以避免翻倒造成伤害。

- 在雷电天气期间或长期不用的情况下，请拔下本设备的电源插头。
- 所有维修均应由合格的维修人员来执行。本设备有任何损坏时，如电源线或插头损坏，液体泼溅到或物体跌落到设备上，设备淋雨或受潮，无法正常运行，或者跌落，均需要进行维修。
- 电池使用注意事项 – 为防止电池泄漏而造成人身伤害、财产损失或装置损坏，请：
 - 按照装置上标明的 + 极和 - 极，正确安装所有电池。
 - 请勿混合使用电池（旧电池与新电池或碳电池与碱性电池，等等）。
 - 不可将电池（电池组或安装的电池）置于高温环境，如阳光直射处、明火或类似环境。
 - 若打算长期不用本装置，应取出电池。
- 切勿将设备暴露在漏水或溅水环境下。
- 不要将任何危险源放在本设备上（例如装有液体的物体、点燃的蜡烛）。
- 将电源插头或产品耦合器用作断开设备时，该断开设备应可以随时使用。

警告

- 切勿拆下本设备的外壳。
- 切勿润滑本设备的任何部件。
- 切勿将本设备放在其他电器设备上面。
- 应让本设备远离阳光直射、明火或高温。
- 切勿直视本设备内部的激光束。
- 确保始终可轻易地接触到电源线、电源插头或适配器，以便于将本设备从电源上断开。

2 您的微型系统

感谢您的惠顾，欢迎光临飞利浦！为了您能充分享受飞利浦提供的支持，请在 www.philips.com/welcome 上注册您的产品。

产品简介

使用本装置，您可以：

- 欣赏光盘、USB 存储设备、iPod/iPhone 和其他外置设备中的音频；
- 收听广播电台。

您可通过以下音效来丰富音频输出：

- 数码音效控制 (DSC)
 - DSC 1: 均衡
 - DSC 2: 清晰
 - DSC 3: 强劲
 - DSC 4: 暖调
 - DSC 5: 响亮

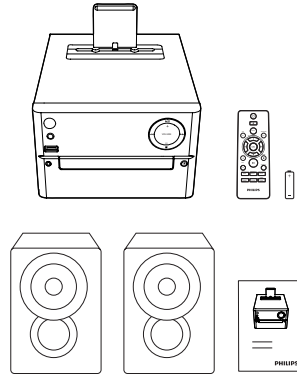
本装置支持以下媒体格式：



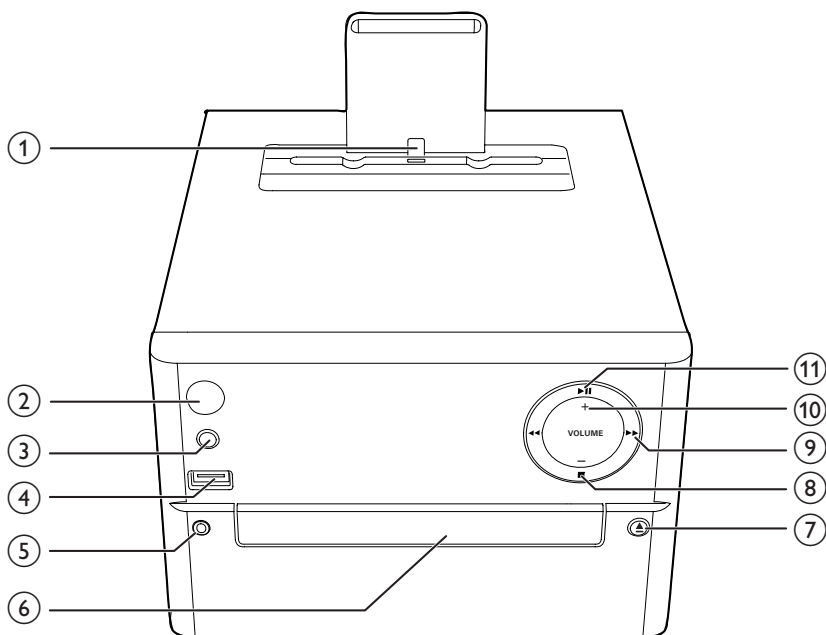
包装盒内物品

检查并识别包装中的物品：[Fig. 1]

- 主装置
- 2 个扬声器
- 遥控器（带一节 AAA 电池）
- 简明用户手册



主装置概述



① iPod/iPhone 底座

② 

- 打开或关闭装置。
- 切换至待机模式或环保待机模式。

③ SOURCE

- 选择来源：CD、USB、FM、AUDIO IN。

④ 

- USB 设备接口。

⑤ AUDIO IN

- 适用于外部音频设备的音频输入插孔（3.5 毫米）。

⑥ 光盘仓

⑦ 

- 打开/关闭光盘仓。

⑧ 

- 停止播放或擦除设定。

⑨ 

- 跳至上一/下一曲目。
- 在曲目/光盘/USB 内搜索。
- 调谐至电台。
- 调整时间。

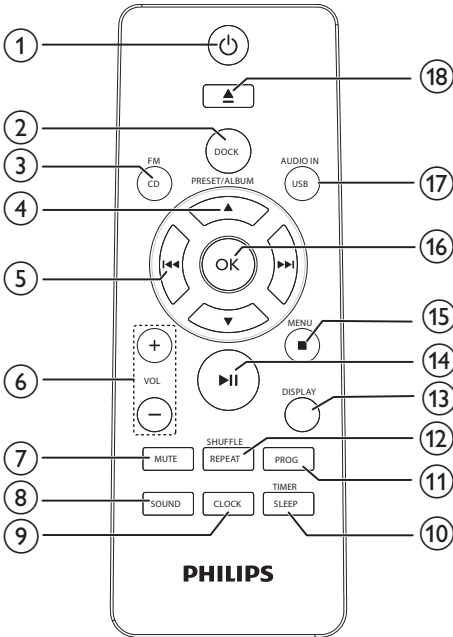
⑩ VOLUME +/-

- 调节音量。

⑪ 

- 播放、暂停或继续播放。

遥控器概述



- ① 打开或关闭装置。
 - 切换至待机模式或环保节能待机模式。
- ② DOCK (底座)
 - 选择 DOCK 来源。
- ③ CD/FM
 - 选择 CD/FM 来源。
- ④ PRESET/ALBUM ▲ / ▼
 - 选择预设电台。
 - 跳至上一个/下一个专辑。
- ⑤
 - 跳至上—/下一曲目。
 - 在曲目/光盘/USB 内搜索。
 - 调谐至电台。
 - 调整时间。
- ⑥ VOL +/-
 - 调节音量。

- ⑦ MUTE
 - 静音或恢复音量。
- ⑧ SOUND
 - 数码音效控制 (DSC) 带来丰富的音效。
- ⑨ CLOCK
 - 设置时钟。
 - 查看时钟信息。
- ⑩ SLEEP/TIMER
 - 设置定时关机。
 - 设置闹钟定时。
- ⑪ PROG
 - 对曲目进行设定。
 - 设定电台。
 - 自动存储 FM 电台。
- ⑫ SHUFFLE/REPEAT
 - 重复或随机播放曲目。
- ⑬ DISPLAY
 - 调节显示屏亮度。
- ⑭
 - 播放、暂停或继续播放。
- ⑮ MENU/
 - 访问 iPod/iPhone 菜单。
 - 停止播放或擦除设定。
- ⑯ OK
 - 确认选择。
- ⑰ USB/AUDIO IN
 - 选择 USB 或 AUDIO IN 来源。
- ⑱
 - 按下可打开或关闭光盘仓。

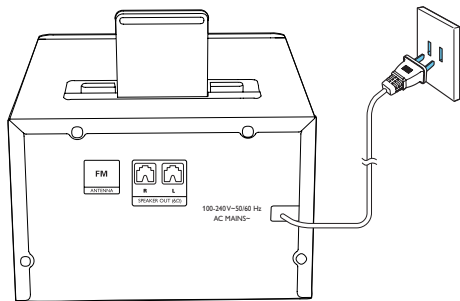
3 使用入门

注意

- 不按此处说明的操作流程来使用控件或进行调整可能导致危险的激光辐射或其它不安全的操作。

请务必遵循本章的说明并依照顺序。如果您与 Philips 联系，将询问您此装置的型号和序列号。型号和序列号可以在本装置的背面找到。请在此处填写型号：

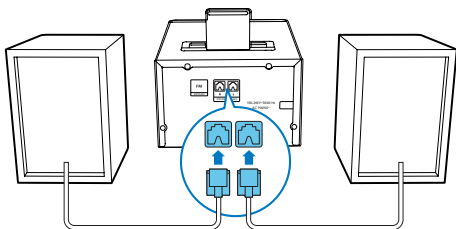
型号 _____
序列号 _____



连接扬声器

注

- 为获得最佳声音效果，只能使用随附的扬声器。
- 只能连接其阻抗等同于或高于随附扬声器阻抗的扬声器。请参阅本手册中的“规格”部分。



连接电源

注意

- 存在损坏产品的风险！请确保实际电源电压与印在装置背面或底部的电压相符。
- 存在触电危险！拔下交流电源线时，务必先将插头从电源插座中拔出。切勿拉扯电源线。
- 连接交流电源线之前，确保已经完成所有其它连接。

演示功能

在待机模式下，您可以按 **■** 演示功能。

- 功能会逐一显示在显示面板上。
- 要关闭演示，请再次按 **■**。

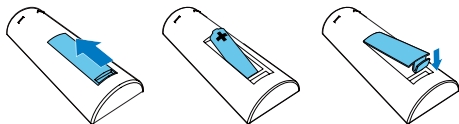
准备遥控器

注意

- 存在爆炸危险！请将电池远离高温环境、阳光直射处或明火环境。切勿将电池丢弃于火中。
- 存在电池寿命缩短的风险！请勿混合使用不同品牌或类型的电池。
- 存在损坏产品的风险！遥控器长期不用时，请取出电池。

要装入遥控器电池：[Fig. 6]

- 1 打开电池仓。
- 2 按照指示，以正确的极性 (+/-) 装入随附的 AAA 电池。
- 3 闭合电池仓。



设置时钟

- 1 在待机模式下，按住遥控器上的 **CLOCK** 超过 2 秒钟。
↳ 这将显示 [24H] 或 [12H] 小时时间格式。
- 2 按 **◀◀/▶▶** 可选择 [24H] 或 [12H] 小时格式，然后按 **CLOCK**。
↳ 小时位将显示并开始闪烁。
- 3 按 **◀◀/▶▶** 可设置小时，然后按 **CLOCK**。
↳ 分钟位将显示并开始闪烁。
- 4 重复步骤 3 设置分钟。

注

- 如果在 90 秒钟内没有按任何按钮，系统将自动退出时钟设置模式。

提示

- 在开机模式下，您可按 **CLOCK** 查看时钟信息。

注

- 在待机模式下 15 分钟之后，本装置会切换至环保节能待机模式。

在待机模式和环保节能待机模式之间切换。
按住 **⏻** 超过两秒钟。

开机

- 按 **⏻**。
- ↳ 本装置将切换到上一个选定的来源。

切换到待机模式

- 再次按 **⏻** 可将本装置切换至待机模式。
- ↳ 时钟（如已设置）将显示在面板上。

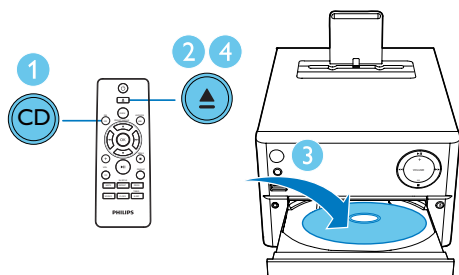
切换到环保节能待机模式：

- 按住 **⏻** 超过两秒钟。
- ↳ 显示面板会变暗。

4 播放

从光盘播放

- 1 反复按 CD/FM 可选择 CD 来源。
- 2 按 ▲ 打开光盘仓。
- 3 插入光盘，令印刷面朝上。[Fig. 7]
- 4 按 ▲ 关闭光盘仓。
↳ 播放将自动开始。如果没有自动开始，请按 ▶||。

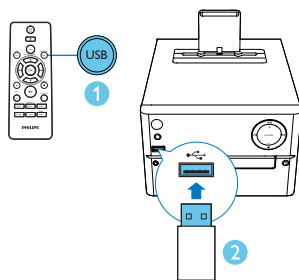


从 USB 播放

注

- 确保 USB 设备中有可播放的音频内容。

- 1 反复按 USB/AUDIO IN 可选择 USB 来源。
- 2 将 USB 设备插入 ⚡ 接口。[Fig. 8]
↳ 播放将自动开始。如果没有自动开始，请按 ▶||。



从 iPod/iPhone 播放

iPod/iPhone 插接至本微型系统后，您可以通过扬声器来聆听音乐。

兼容的 iPod/iPhone

本音乐基座支持以下 iPod/iPhone 型号。度身定制：

- iPhone 5
- iPod nano (第 7 代)
- iPod touch (第 5 代)

播放 iPod/iPhone 中的内容

注

- 装载 iPod/iPhone 播放器后，装置会自动切换至 iPod 来源。

- 1 按 DOCK 可选择 DOCK 来源。
- 2 将 iPod/iPhone 置于底座中。[Fig. 9]
↳ 所连接的 iPod/iPhone 将自动播放。

跳到某个曲目

对于 CD:

按 **◀/▶** 选择其它曲目。

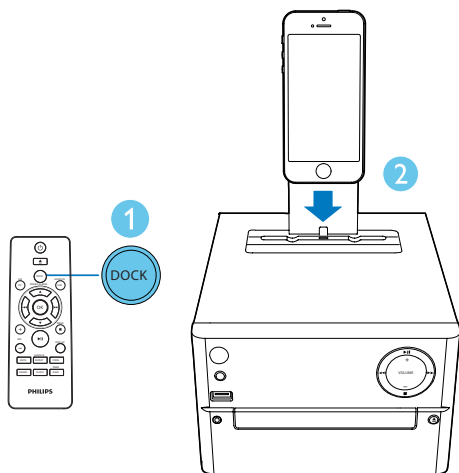
对于 MP3 光盘和 USB:

- 1 按 **▲/▼** 可选择专辑或文件夹。
- 2 按 **◀/▶** 选择曲目或文件。

设定曲目

您最多可对 20 个曲目进行设定。

- 1 按 **PROG** 激活设定模式。
- 2 对于 MP3 曲目, 请按 **▲/▼** 选择专辑。
- 3 按 **◀/▶** 选择一个曲目, 然后按 **PROG** 确认。
- 4 重复步骤 2 至 3 可设定更多曲目。
- 5 按 **▶||** 可播放设定曲目。
 - ↳ 播放期间, 将显示 **[PROG]** (设定)。
 - 要擦除设定, 请在停止位置按 **■**。



为 iPod/iPhone 充电

连接电源后, 所插接的 iPod/iPhone 将自动开始充电。

控制播放

▲/▼	选择文件夹。
◀/▶	选择音频文件。
▶ 	暂停或继续播放。
■	停止播放。
MENU (菜单)	访问 iPod/iPhone 菜单。
OK (确定)	确认选择。
REPEAT (重复播放)	反复播放一首曲目或所有曲目。
SHUFFLE (随机播放)	将随机播放曲目。
VOL +/-	提高或降低音量。
MUTE (静音)	静音或恢复声音。
SOUND (声音)	DSC 带来丰富的音效: 均衡、清晰、强劲、暖调和响亮。
DISPLAY (显示屏)	调节显示屏亮度。

5 收听电台

调谐至电台

提示

- 尽量将天线放在距离电视、录像机或其它辐射源较远的地方。
- 要获得最佳接收效果，请完全展开天线并调整天线位置。

- 1 反复按 CD/FM 可选择 FM 来源。
- 2 按住 **◀◀/▶▶** 超过两秒钟。
↳ 收音机将自动调谐至接收信号较强的电台。
- 3 重复步骤 2 可调谐至更多电台。
要调谐至信号较弱的电台：
反复按 **◀◀/▶▶** 直至获得最佳接收效果。

自动设定电台

注

- 您最多可设定 20 个预设电台 (FM)。

在调谐器模式下，按住 **PROG** 超过 2 秒可启用自动设定。

- ↳ 将以波段接收强度顺序设定所有可用的电台。
- ↳ 将自动开始播送最先设定的电台。

手动设定电台

- 1 调谐至电台。
- 2 按 **PROG**，然后按 **▲/▼** 从 1-20 中选择编号。
- 3 按 **PROG** 确认。
↳ 将显示预设电台的预设编号和频率。
- 4 重复步骤 2-3 设定更多电台。

注

- 要覆盖已编程的电台，请将其它电台存储在该位置。

选择预设电台

在调谐器模式下，按 **▲/▼** 选择一个预设编号。

6 其它功能

设置闹钟定时

本装置可作为闹钟使用。您可以将 CD、FM、USB 或 iPod/iPhone 选为闹钟来源。

注

- 确保您已正确设置时钟。

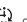
- 1 在待机模式下，按住 SLEEP/TIMER 超过 2 秒钟。
↳ 小时位将显示并开始闪烁。
- 2 反复按 ◀◀/▶▶ 可设置小时，然后按 SLEEP/TIMER。
↳ 分钟位将显示并开始闪烁。
- 3 重复步骤 2 可设置分钟，选择来源（CD、FM、USB 或 iPod/iPhone），然后调节音量。

注

- 如果在 90 秒钟内没有按任何按钮，系统会自动退出定时器设置。

要激活或禁用闹钟定时：

反复按 SLEEP/TIMER 可启用或禁用闹钟。

- ↳ 如果定时器激活，将显示 。

提示

- 如果选择了 CD/USB/iPod/iPhone 来源但未放入光盘或未连接 USB/iPod/iPhone，则系统会自动切换至调谐器来源。

设置定时关机

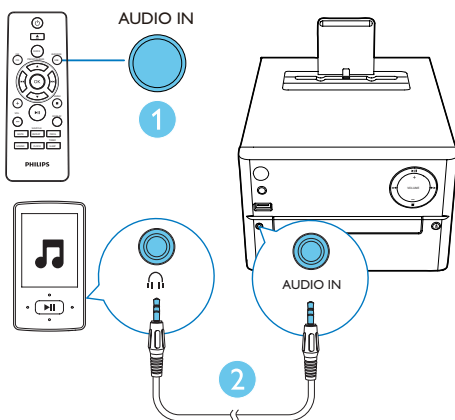
要设置定时关机，请在开机模式下，反复按 SLEEP/TIMER 选择设定的时间段（以分钟为单位）。

- ↳ 当定时关机激活时，将显示 zz 。否则， zz 会消失。

收听外部设备的音频

您可以使用 MP3 Link 线缆（未提供）通过本装置收听外部设备中的内容。

- 1 反复按 USB/AUDIO IN 可选择 AUDIO IN 来源。
- 2 将 MP3 Link 线缆（未提供）分别连接至：[Fig. 10]
 - 装置上的 AUDIO IN 插孔（3.5 毫米），
 - 和外部设备上的耳机插孔。
- 3 开始播放该设备的声音（请参阅该设备的用户手册）



7 产品信息

注

- 产品信息如有更改，恕不另行通知。

规格

功放器

最大输出功率	20 瓦
频率响应	60 赫兹 - 16 千赫; ±3 dB
信噪比	>70 dBA
总谐波失真	<1%
Aux 输入	600 毫伏 RMS

扬声器

扬声器阻抗	6 欧姆
扬声器驱动器	3.5 英寸低音扬声器
灵敏度	>84 dB/m/W

调谐器 (FM)

调谐范围	87.5-108 兆赫
调谐栅	50 千赫
灵敏度	
- 单声道, 26dB 信噪比	<22 dBf
- 立体声, 46dB 信噪比	<51 dBf
搜索选择	<30 dBf
总谐波失真	<3%
信噪比	>45 dBA

USB

USB 直放版本	2.0 全速
USB 5 伏电源	≤500 毫安

光盘

激光类型	半导体
光盘直径	12 厘米/8 厘米
支持的光盘	CD-DA、CD-R、CD-RW 和 MP3-CD
音频 DAC	24 位/44.1 千赫
总谐波失真	<1% (1 kHz)
频率响应	60 赫兹 - 16 千赫; ±3 dB
信噪比	>70 dBA

一般信息

交流电源	约 100-240 伏, 50/60 赫兹
操作功耗	18 瓦
环保节能待机功耗	< 0.5 瓦
尺寸	
- 主装置 (宽 × 高 × 厚)	180 × 177 × 239 毫米
- 音箱 (宽 × 高 × 厚)	120 × 170 × 160 毫米
重量	
- 主装置	1.5 千克
- 音箱	2 × 1.2 千克

USB 播放性能信息

兼容的 USB 设备:

- USB 闪存 (USB2.0 或 USB1.1)
- USB 闪存播放机 (USB2.0 或 USB1.1)
- 存储卡 (需要额外的读卡器才能用于本装置)

支持的格式:

- USB 或内存文件格式: FAT12、FAT16、FAT32 (扇区大小: 512 个字节)
- MP3 位速率 (数据速率): 32-320 Kbps 和可变位速率
- 目录嵌套最多可达 8 层
- 专辑/文件夹数量: 最多 99
- 曲目/标题数量: 最多 999
- ID3 标签 v2.0 或更高版本
- Unicode UTF8 类型的文件名 (最大长度: 32 个字节)

不支持的格式:

- 空专辑: 空专辑是指不包含 MP3/WMA 文件的专辑, 它将不会在屏幕上显示。
- 将跳过不支持的文件格式。例如, word 文档 (.doc) 或扩展名为 .dlf 的 MP3 文件将被忽略, 不会播放。
- WMA、AAC、WAV、PCM 音频文件
- 受 DRM 保护的 WMA 文件 (.wav、.m4a、.m4p、.mp4 和 .aac 等)
- 无损格式的 WMA 文件

支持的 MP3 光盘格式

- ISO9660, Joliet
- 最大标题数: 128 (视文件名长度而定)
- 最大专辑数: 99
- 支持的采样频率: 32 千赫、44.1 千赫、48 千赫
- 支持的比特率: 32~256 (kbps), 可变位速率

8 故障种类和处理方法

警告

- 切勿拆下本设备的外壳。

为保持保修的有效性，切勿尝试自行维修本装置。

如果在使用设备时遇到问题，请在申请服务之前检查以下事项。如果仍然无法解决问题，请访问飞利浦网页 (www.philips.com/support)。联系飞利浦时，请确保将设备放在身边并准备好型号和序列号。

不能通电

- 确保已正确连接设备的交流电源线。
- 确保交流电插座正常供电。
- 作为一项节能功能，当曲目播放到末尾且没有执行任何操作时，系统将在 15 分钟后自动关闭。

无声音或音质很差

- 调节音量。
- 检查扬声器是否连接正确。
- 检查剥裂的扬声器线是否夹紧。

本装置没有反应

- 断开然后重新插接交流电插头，然后重新启动本装置。
- 作为一项节能功能，当曲目播放到末尾且没有执行任何操作时，系统将在 15 分钟后自动关闭。

遥控器不起作用

- 在按下任何功能按钮之前，请先用遥控器（而非主装置）选择正确的来源。
- 拉近遥控器和本装置之间的距离。
- 按照指示，以正确的极性 (+/- 号) 装入电池。
- 更换电池。
- 将遥控器直接对准装置正面的传感器。

未检测到光盘

- 插入光盘。
- 检查光盘是否正面朝下。
- 等待镜头上凝结的水汽消散。

- 更换或清洁光盘。
- 请使用已结定的 CD 或正确格式的光盘。

在 USB 设备中不能显示某些文件

- USB 设备中文件夹或文件的数量已超过一定限制。此现象不是故障。
- 不支持该文件格式。

不支持该 USB 设备

- USB 设备与本装置不兼容。尝试另一个 USB 设备。

无线电接收质量差

- 拉开本装置与电视或录像机之间的距离。
- 完全展开 FM 天线。

定时器不能工作

- 正确设置时钟。
- 打开定时器。

时钟/定时器设置已被清除

- 电源中断或电源线已断开。
- 重置时钟/定时器。

9 注意

如果用户未经 WOOX Innovations 优质生活部门的明确许可而擅自对此设备进行更改或修改，则可能导致其无权操作此设备。本产品采用可回收利用的高性能材料和组件制造而成。

切勿将本产品与其它生活垃圾一起处理。请自行了解当地关于分类收集电子、电气产品及电池的规定。正确弃置这些产品有助于避免对环境和人体健康造成潜在的负面影响。

本产品所含的电池不能与一般的生活垃圾一同弃置。

请自行了解当地关于分类收集电池的规定。正确弃置电池有助于避免对环境和人类健康造成潜在的负面影响。

关于您所在地区回收中心的更多信息，请访问 www.recycle.philips.com。

环境信息

已省去所有不必要的包装。我们努力使包装易于分为三种材料：纸板（盒）、泡沫塑料（缓冲物）和聚乙烯（袋、保护性泡沫片）。

您的系统包含可回收利用的材料（如果由专业公司拆卸）。请遵守当地有关包装材料、废电池和旧设备的处理的规定。



进行受版权保护材料（包括计算机程序、文件、广播和录音）的未授权复制可能会侵犯版权并构成犯罪。不得将此设备用于这些目的。



“Made for iPod”和“Made for iPhone”表示电子附件专为连接 iPod 或 iPhone 而设计，并经开发人员认证，符合 Apple 性能标准。Apple 对该设备的操作及其是否符合安全和法规标准不负任何责任。请注意，

通过 iPod 或 iPhone 使用该附件可能影响无线性能。

iPod 和 iPhone 是 Apple Inc. 在美国 和其它国家/地区注册的商标。

本装置包括此标签：



注

- 型号铭牌位于设备背面。

部件名称 Name of the Parts	有毒有害物质或元素 Hazardous/toxic Substance					
	铅 (Pb, Lead)	汞 (Hg, Mercury)	镉 (Cd, cadmium)	六价铬(Chromium 6+)	多溴联苯 (PBB)	多溴二苯醚 (PBDE)
Housing 外壳	○	○	○	○	○	○
Loudspeakers 喇叭单元	○	○	○	○	○	○
PWBs 电路板组件	×	○	○	○	○	○
Accessories (Remote control & cables) 附件 (遥控器, 电源线, 连接线)	×	○	○	○	○	○

○：表示该有毒有害物质在该部件所有均质材料中的含量均在SJ/T11363 - 2006 标准规定的限量要求以下。
 ○: Indicates that this toxic or hazardous substance contained in all of the homogeneous materials for this part is below the limit requirement in SJ/T11363 – 2006.

×：表示该有毒有害物质至少在该部件的某一均质材料中的含量超出SJ/T11363 – 2006 标准规定的限量要求。

X: Indicates that this toxic or hazardous substance contained in at least one of the homogeneous materials used for this part is above the limit requirement in SJ/T11363 - 2006.



环保使用期限 Environmental Protection Use Period

This logo refers to the period (10 years)

电子信息产品中含有的有毒有害物质或元素在正常使用的条件下不会发生外泄或突变，电子信息产品用户使用该电子信息产品不会对环境造成严重污染或对其人身、财产造成严重损害的期限。

This logo refers to the period (10 years) during which the toxic or hazardous substances or elements contained in electronic information products will not leak or mutate so that the use of these [substances or elements] will not result in any severe environmental pollution, any bodily injury or damage to any assets.



2014 © WOOX Innovations Limited.

All rights reserved.

Philips and the Philips' Shield Emblem are registered trademarks of Koninklijke Philips N.V. and are used by WOOX Innovations Limited under license from Koninklijke Philips N.V.

DCM1170_93_UM_V2.0

