

Register your product and get support at  
[www.philips.com/welcome](http://www.philips.com/welcome)

DCM2020



User manual	3
用户手册	23

**PHILIPS**

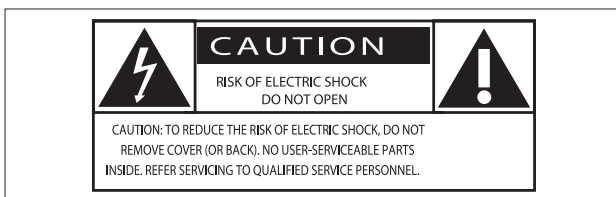
# 目录

<b>1 注意事项</b>	24	<b>7 其它功能</b>	37
安全	24	设置定时关机	37
注意	25	设置闹钟定时	37
		收听外部音频设备的音频	37
		通过耳机收听	38
<b>2 您的微型音乐系统</b>	26		
产品简介	26	<b>8 产品信息</b>	38
包装盒内物品	26	规格	38
主装置概述	27	USB 播放性能信息	39
遥控器概述	28	支持的 MP3 光盘格式	39
<b>3 使用入门</b>	30		
连接扬声器	30	<b>9 故障种类和处理方法</b>	40
连接 FM 天线	30		
连接电源	30		
准备遥控器	31		
开机	31		
设置时钟	31		
演示功能	32		
自动存储电台	32		
<b>4 播放</b>	32		
基本播放操作	32		
从光盘播放	32		
从 USB 播放	33		
调节声音	33		
<b>5 从 iPod/iPhone/iPad 播放</b>	33		
兼容的 iPod/iPhone/iPad	33		
载入 iPod/iPhone/iPad	34		
为 iPod/iPhone/iPad 充电	35		
收听 iPod/iPhone/iPad 音频	35		
移除 iPod/iPhone/iPad	35		
<b>6 收听 FM 广播</b>	35		
调谐至 FM 电台	35		
自动设定电台	35		
手动设定电台	36		
调谐至预设电台	36		
显示 RDS 信息	36		

# 1 注意事项

## 安全

了解这些安全标志



此“闪电标志”表示设备中的未绝缘材料可能导致触电。为了家人的人身安全，请不要拆除产品外壳。

“惊叹号”表示需要对某些功能引起注意，您应仔细阅读附带的说明书以防止出现操作和维护问题。

**警告：**为减少火灾或触电危险，此设备应避免淋雨或受潮，不得将装有液体的物体（如花瓶）放在此设备上。

**注意：**为防止触电，将插头的宽插片完全插入宽插槽。

## 重要安全说明

- 注意所有警告。
- 遵循所有说明。
- 不要在靠近水的地方使用本设备。
- 只能使用干布进行清洁。
- 不要堵塞任何通风口。按照制造商的说明进行安装。
- 不要在任何热源附近安装，如散热器、蓄热器、炉具或其它发热设备（包括功放器）。
- 防止电源线被踩踏或挤夹，特别是在插头、电源插座和设备电源线出口位置。
- 仅使用制造商指定的附件/配件。

- 在雷电天气期间或长期不用的情况下，请拔下本设备的电源插头。
- 所有维修应由合格的维修人员来执行。本设备有任何损坏时，如电源线或插头损坏，液体泼溅到或物体跌落到设备上，设备淋雨或受潮，无法正常运行，或者跌落，均需要进行维修。
- 电池使用注意事项 – 为防止电池泄漏而造成人身伤害、财产损失或装置损坏，请：
  - 按照装置上标明的 + 极和 - 极，正确安装所有电池。
  - 请勿混合使用电池（旧电池与新电池或碳电池与碱性电池，等等）。
  - 若打算长期不用本装置，应取出电池。
  - 不可将电池（电池组或安装的电池）置于高温环境，如阳光直射处、明火或类似环境。
- 切勿将本设备暴露在漏水或溅水环境下。
- 不要将任何危险源放在本设备上（例如装有液体的物体、点燃的蜡烛）。
- 将电源插头或产品耦合器用作断开设备时，该断开设备应可以随时使用。



### 警告

- 切勿拆下本设备的外壳。
- 切勿润滑本设备的任何部件。
- 切勿将本设备放在其他电器设备上面。

## 听力安全

以中等音量收听：

- 以高音量使用耳机会损坏您的听力。此产品产生的声音分贝范围可能导致正常人丧失听力，即使收听不到一分钟。较高的分贝范围适用于已经丧失了部分听力的人。
- 声音是具有欺骗性的。随着时间的过去，您听力的“舒适级别”会要求较高的音量。因此，较长时间的收听之后，“正常”的音量实际上可能很大声，对您的听力有害。要防止此情况发生，请在您的听力适应之前，将音量设置到安全级别并保持不变。

### 要设置安全的音量级别：

- 将音量控制设置为较低设置。
- 慢慢调高声音，直到可以舒适、清晰地听见而不失真即可。

### 合理的收听时间：

- 较长时间的收听，即使是正常的“安全”级别，也同样会导致听力受损。
- 请确保合理使用设备，并进行适当的休息。

### 使用耳机时请确保遵循以下准则：

- 在合理时间内以合理音量收听。
- 听力适应后，请勿调节音量。
- 不要将音量调得太高，以致于听不到周围的声音。
- 在有潜在危险的情况下应谨慎使用或暂停使用。请勿在驾驶机动车、骑自行车、进行滑板运动等情况下使用耳机；否则可能会造成交通事故，而且这在许多地区属于非法行为。

## 注意

如果用户未经 Philips 优质生活部门的明确许可而擅自对此设备进行更改或修改，则可能导致其无权操作此设备。

## 旧产品和电池的处理

本产品采用可回收利用的高性能材料和组件制造而成。

切勿将本产品与其它生活垃圾一起处理。请自行了解当地关于分类收集电子、电气产品及电池的规定。正确弃置这些产品有助于避免对环境和人体健康造成潜在的负面影响。

本产品所含的电池不能与一般的生活垃圾一同弃置。

请自行了解当地关于分类收集电池的规定。正确弃置电池有助于避免对环境和人类健康造成潜在的负面影响。

关于您所在地区回收中心的更多信息，请访问 [www.recycle.philips.com](http://www.recycle.philips.com)。

## 环境信息

已省去所有不必要的包装。我们努力使包装易于分为三种材料：纸板（盒）、泡沫塑料（缓冲物）和聚乙烯（袋、保护性泡沫片）。

您的系统包含可回收利用的材料（如果由专业公司拆卸）。请遵守当地有关包装材料、废电池和旧设备的处理的规定。



进行受版权保护材料（包括计算机程序、文件、广播和录音）的未授权复制可能会侵犯版权并构成犯罪。不得将此设备用于这些目的。



“Made for iPod”、“Made for iPhone”和“Made for iPad”表示电子附件专为连接 iPod、iPhone 或 iPad 而设计，并经开发人员认证，符合 Apple 性能标准。Apple 对该设备的操作及其是否符合安全和法规标准不负任何责任。请注意，通过 iPod、iPhone 或 iPad 使用该配件可能影响无线性能。iPod 和 iPhone 是 Apple Inc. 在美国和其它国家/地区注册的商标。iPad 是 Apple Inc. 的商标。

本装置包括此标签：



### 注

- 型号铭牌位于本装置背面。

## 2 您的微型音乐系统

感谢您的惠顾，欢迎光临 Philips！为了您能充分享受 Philips 提供的支持，请在 [www.philips.com/welcome](http://www.philips.com/welcome) 上注册您的产品。

---

### 产品简介

使用本装置，您可以：

- 欣赏光盘、USB 设备、iPod/iPhone/iPad 和其他外部设备中的音频；
- 收听广播电台。

您可通过以下音效来丰富音频输出：

- 数码音效控制 (DSC)
- 动态低音增强 (DBB)

本装置支持以下媒体格式：



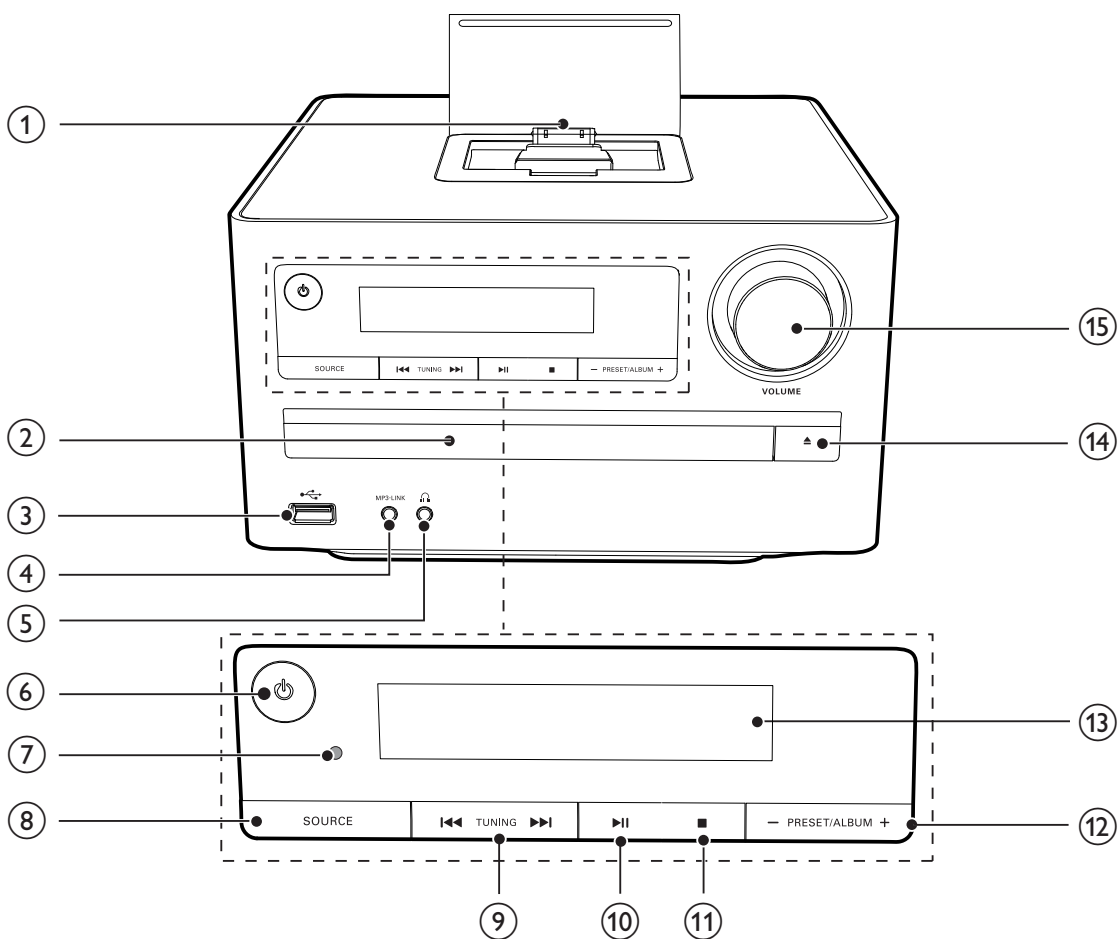
---

### 包装盒内物品

检查并识别包装中的物品：

- 主装置
- 遥控器
- 2 个音箱
- FM 天线
- 橡胶垫
- 用户手册
- 快速入门指南

## 主装置概述




① iPod/iPhone/iPad 专用底座

② 光盘仓  
• 按住光盘。

③   
• USB 接口。


④ MP3 LINK  
• 连接外置音频设备。


⑤   
• 耳机插孔。

⑥   
• 打开本装置。  
• 切换至待机模式或环保节能待机模式。

⑦ 红外传感器  
• 从遥控器检测信号（始终将遥控器指向红外传感器）。

⑧ SOURCE  
• 选择来源。

⑨   
• 跳至上一/下一曲目。  
• 在曲目/光盘内搜索。  
• 调谐至电台。

⑩   
• 开始或暂停播放。

⑪   
• 停止播放。  
• 擦除设定。

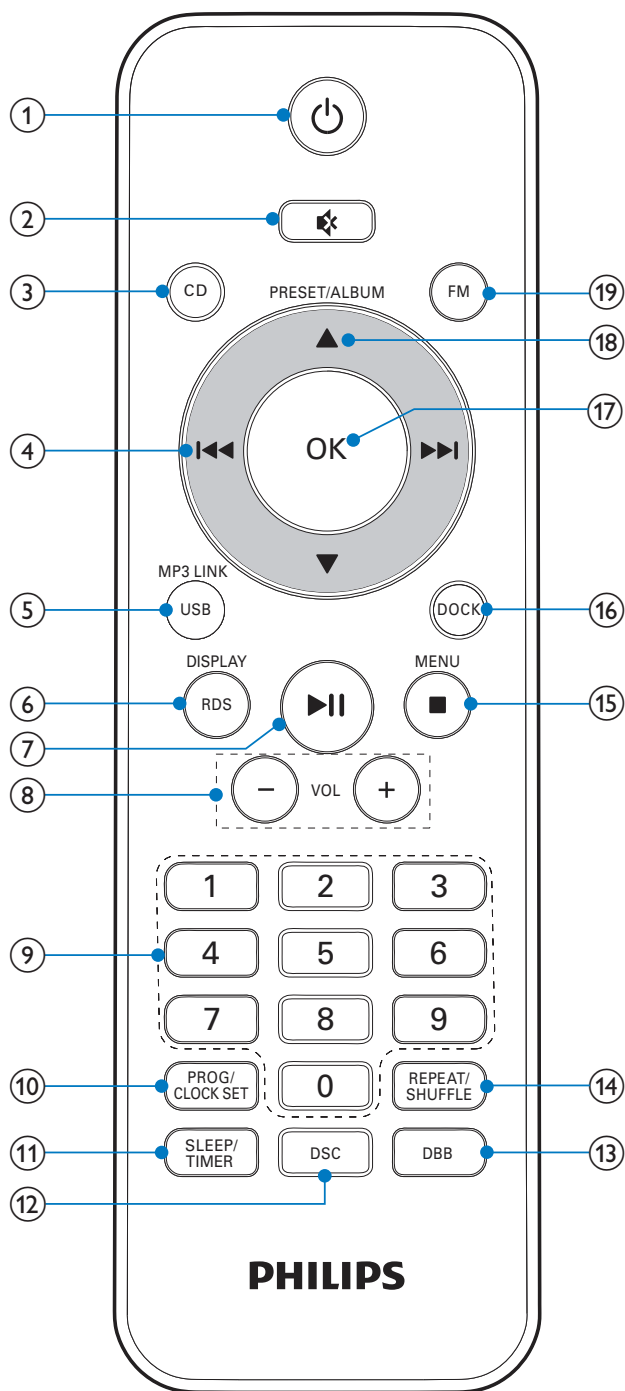
⑫ - PRESET/ALBUM+  
• 跳至上一个/下一个专辑。  
• 选择预设电台。  
• 浏览 iPod/iPhone/iPad 菜单。

⑬ 显示面板  
• 显示当前状态。

- ⑭ ▲
  - 打开或关闭光盘托盘。

- ⑮ VOLUME
  - 调节音量。
  - 调整时间。

## 遥控器概述



- ① 电源
  - 打开本装置。
  - 切换至待机模式或环保节能待机模式。

- ② 静音
  - 静音或恢复音量。

- ③ **CD**
  - 选择 CD 音源。
- ④ **◀◀ / ▶▶**
  - 跳至上一个/下一曲目。
  - 在曲目/光盘内搜索。
  - 调谐至电台。
- ⑤ **MP3 LINK/USB**
  - 选择 MP3 Link 或 USB 来源。
- ⑥ **RDS/DISPLAY**
  - 显示播放信息。
- ⑦ **▶||**
  - 开始或暂停播放。
- ⑧ **VOL +/-**
  - 调节音量。
- ⑨ **数字键盘**
  - 直接选择曲目。
- ⑩ **PROG/CLOCK SET**
  - 对曲目进行设定。
  - 设定电台。
  - 设置时钟。
- ⑪ **SLEEP/TIMER**
  - 设置定时关机。
  - 设置闹钟定时。
- ⑫ **DSC**
  - 选择预设音效设置。
- ⑬ **DBB**
  - 打开或关闭动态低音增强。
- ⑭ **REPEAT/SHUFFLE**
  - 选择重复播放模式。
  - 选择随机播放模式。
- ⑮ **■ /MENU**
  - 停止播放。
  - 擦除设定。
  - 访问 iPod/iPhone/iPad 菜单。
- ⑯ **DOCK**
  - 为 iPod/iPhone/iPad 选择底座来源。
- ⑰ **OK**
  - 确认选择。
  - 选择 FM 立体声或 FM 单声道。
- ⑱ **PRESET/ALBUM ▲ / ▼**
  - 跳至上一个/下一个专辑。
  - 选择预设电台。
  - 浏览 iPod/iPhone/iPad 菜单。
- ⑲ **FM**
  - 选择 FM 收音机来源。



# 3 使用入门

## ! 注意

- 不按此处说明的操作流程来使用控件或进行调整可能导致危险的激光辐射或其它不安全的操作。

请务必遵循本章的说明并依照顺序。  
如果您与 Philips 联系，将询问您此装置的型号和序列号。型号和序列号可以在产品的底部找到。请在此处填写型号：

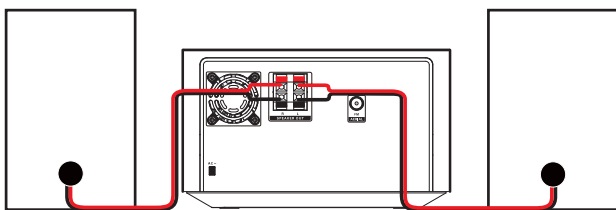
型号 \_\_\_\_\_  
序列号 \_\_\_\_\_

## 连接扬声器

### 注

- 为获得最佳声音效果，只能使用随附的扬声器。
- 只能连接其阻抗等同于或高于随附扬声器阻抗的扬声器。请参阅本手册中的“规格”部分。

将扬声器线完全插入装置背面的扬声器输入插孔。

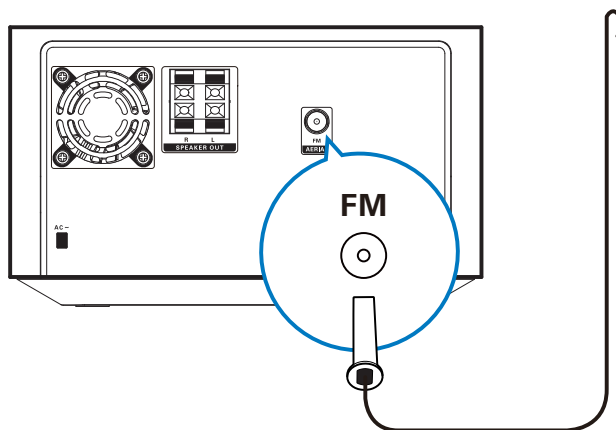


## 连接 FM 天线

### \* 提示

- 要获得最佳接收效果，请完全展开天线并调整天线位置。
- 要改善 FM 立体声的接收效果，请将户外 FM 天线连接至 FM AERIAL 插孔。
- 本装置不支持 MW 电台接收。

将随附的 FM 天线连接至装置背面的 FM AERIAL 插孔。

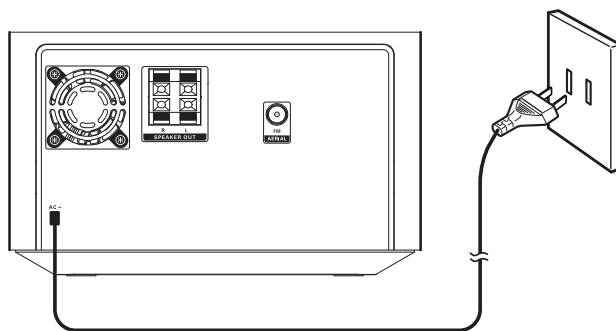


## 连接电源

### ! 注意

- 存在损坏产品的风险！请确保实际电源电压与印在装置背面或底部的电压相符。
- 存在触电危险！拔下交流电源线时，务必先将插头从电源插座中拔出。切勿拉扯电源线。
- 连接交流电源线之前，确保已经完成所有其它连接。

将电源线连接至电源插座。



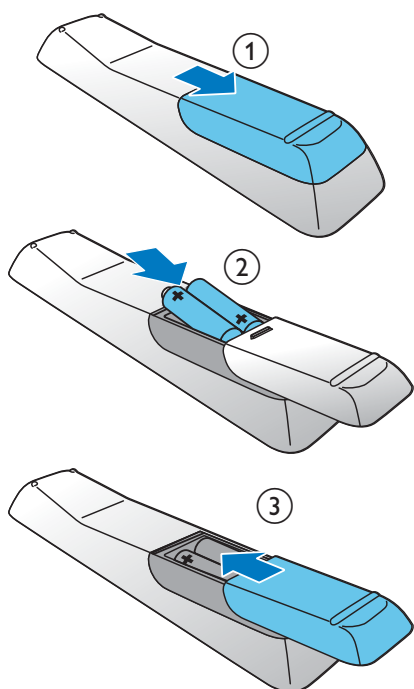
## 准备遥控器

### 注意

- 存在爆炸危险！请将电池远离高温环境、阳光直射处或明火环境。切勿将电池丢弃于火中。

要装入遥控器电池：

- 1 打开电池仓。
- 2 按照指示，以正确的极性 (+/-) 插入 2 节 AAA 电池。
- 3 闭合电池仓。



### 注

- 如果您打算很长一段时间不使用遥控器，请取出电池。
- 切勿将新旧电池或不同类型的电池混合使用。
- 电池含有化学物质，因此应正确处理。

## 开机

按  $\odot$ 。

↳ 本装置将切换到上一个选定的来源。

### 切换到待机模式

再次按  $\odot$  可将本装置切换至待机模式。

↳ 将显示时钟（如果已设置）。

要切换至环保节能待机模式：

按住  $\odot$  超过两秒钟。

↳ 显示屏上的背光将关闭。

### 注

- 如果在待机模式下超过 15 分钟没有按按钮，本设备将自动切换至环保节能待机模式。

## 设置时钟

- 1 在待机模式下，按住 **PROG/CLOCK SET** 超过 2 秒钟以启用时钟设置模式。  
↳ **[CLOCK SET]**（时钟设置）将在显示屏上滚动显示，然后将显示时间格式 **[24H]** 和 **[12H]**。
- 2 按  $\blacktriangle$  /  $\blacktriangledown$  选择 24H 或 12H，然后按 **PROG/CLOCK SET**。  
↳ 小时位将开始闪烁。
- 3 按  $\blacktriangle$  /  $\blacktriangledown$  设置小时，然后再次按 **PROG/CLOCK SET**。  
↳ 分钟数位将开始闪烁。
- 4 按  $\blacktriangle$  /  $\blacktriangledown$  设置分钟。
- 5 按 **PROG/CLOCK SET** 确认时钟设置。

### 注

- 要退出而不存储时钟设置模式，请按  $\blacksquare$ 。
- 如果在 90 秒钟内没有按任何按钮，系统将自动退出时钟设置模式。

---

## 演示功能

在待机模式下，按 **■** 直至显示 [DEMO ON]（演示开启）。

↳ 将逐一显示本微型系统的功能。

- 要关闭演示，请再次按 **■**。

---

## 自动存储电台

如果还没有存储电台，装置可自动存储电台。

- 1 打开本装置。
- 2 按 **FM**。
  - ↳ 将显示[AUTO INSTALL -- PRESS PLAY -- STOP CANCEL]（按 **▶||** 启动自动安装，或按 **■** 取消）。
- 3 按 **▶||**。
  - ↳ 将自动存储具有足够信号强度的电台。
  - ↳ 存储所有可用的电台后，将自动播送第一个存储的电台。

# 4 播放

---

## 基本播放操作

您可以通过以下操作控制播放。

按键	功能
<b>◀◀ / ▶▶</b>	选择曲目或文件。 播放期间，按住以快进/快退曲目，然后放开可恢复播放。
<b>▶  </b>	在播放期间暂停/继续播放。
<b>DISPLAY</b>	选择不同的播放信息。
<b>REPEAT/ SHUFFLE</b>	选择重复播放模式： [REP]（重复）：重复播放当前曲目。 [REP ALL]（全部重复）：重复播放所有曲目。 [SHUF]（随机）：随机播放曲目。 反复按可返回正常播放。

您也可以使用数字键直接选择曲目。

---

## 从光盘播放

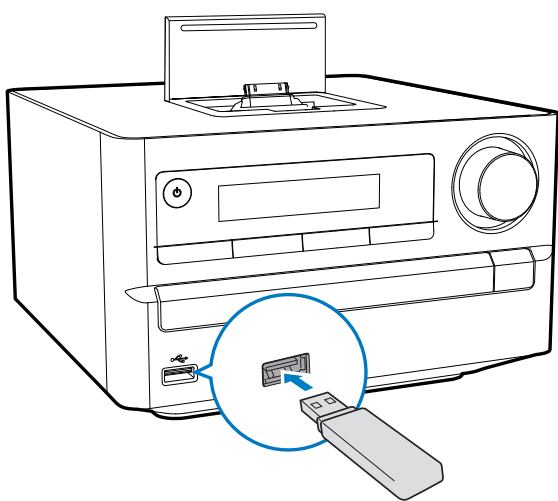
- 1 按 **CD** 选择 CD 来源。
- 2 按 **▲** 打开光盘仓。
- 3 放入光盘，令印刷面朝上，然后按 **▲**。
  - ↳ 播放将自动开始。
  - 如果没有开始播放，请按 **◀◀ / ▶▶** 以选择一首曲目，然后按 **▶||**。

## 从 USB 播放

### 注

- 确保 USB 设备中含有可播放（受支持格式）的音频内容。

- 1 将 USB 设备插入 USB 接口。
- 2 按 **USB** 选择 USB 来源。  
↳ 播放将自动开始。
  - 如果没有开始播放，请按 **PRESET/ALBUM** 选择文件夹并按 **◀◀/▶▶** 选择文件，然后按 **OK** 开始播放。



## 调节声音

播放时，可以通过以下操作调节音量。

按键	功能
<b>VOL</b>	增大/减小音量。
<b>+/-</b>	
<b>🔇</b>	静音/恢复声音。
<b>DBB</b>	打开或关闭动态低音增强。 如果 DBB 已激活，则会显示 <b>[DBB]</b> 。
<b>DSC</b>	选择所需的音效： <b>[POP]</b> （流行） <b>[JAZZ]</b> （爵士） <b>[ROCK]</b> （摇滚） <b>[CLASSIC]</b> （古典） <b>[FLAT]</b> （平滑）

## 5 从 iPod/iPhone/iPad 播放

当 iPod/iPhone/iPad 插接至微型系统时，您可以通过扬声器来聆听音乐

### 注

- 此情形下，耳机插孔无音频输出。

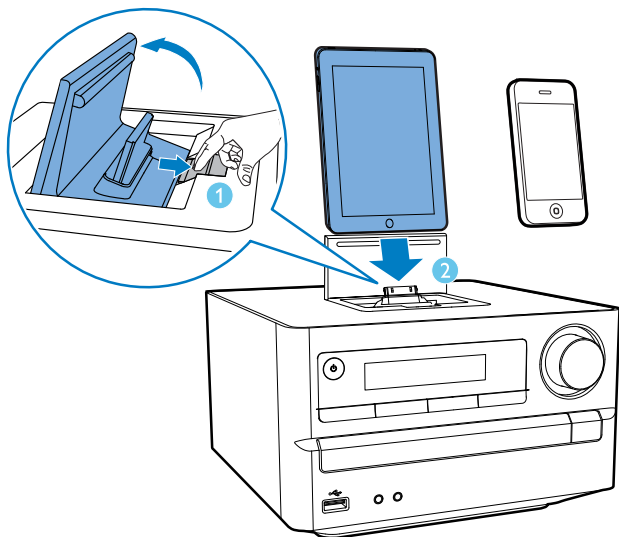
## 兼容的 iPod/iPhone/iPad

本装置支持这些 iPod/iPhone/iPad 型号：  
度身定制：

- iPod touch（第 1、2、3 和 4 代）
- iPod classic
- iPod with video
- iPod nano（第 1、2、3、4、5 和 6 代）
- 带彩色显示屏的 iPod
- iPod mini
- iPhone 4
- iPhone 3GS
- iPhone 3G
- iPhone
- iPad 2
- iPad

## 载入 iPod/iPhone/iPad

- 1 推锁定键以打开底座的盖子。
- 2 将 iPod/iPhone/iPad 插入底座中。

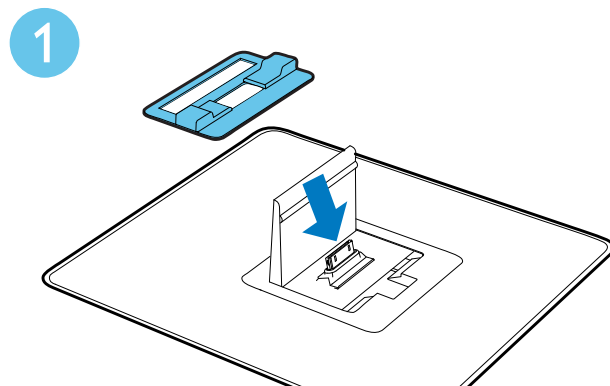


## 安装橡胶垫

### 注

- 对于 iPad2，需要使用随附的橡胶垫将其固定。

- 1 打开底座，按照指示将橡胶垫放在底座仓上。
- 2 载入 iPad 2。



## 为 iPod/iPhone/iPad 充电

当装置连接至电源时，插接在底座上的 iPod/iPhone/iPad 将开始自动充电。

### 注

- iPod（带彩色显示屏）、iPod classic 和 iPod（带视频功能）与底座式充电不兼容。

### 提示

- 对于特定的 iPod 型号，可能需要经过长达一分钟，充电指示才会出现。

## 收听 iPod/iPhone/iPad 音频

- 1 按 **DOCK** 选择 iPod/iPhone/iPad 来源。
- 2 在插接的 iPod/iPhone/iPad 上播放选定的曲目。
  - 要暂停/继续播放，请按 **▶||**。
  - 要在播放期间搜索：请按住 **◀◀/▶▶**，然后放开以恢复正常播放。
  - 要在菜单中滚动查看，请按 **▲/▼**。
  - 要确认选择，请按 **OK** 确认。

## 移除 iPod/iPhone/iPad

- 1 将 iPod/iPhone/iPad 从底座中拔出。
- 2 放下翻盖以隐藏底座。

## 6 收听 FM 广播

### 调谐至 FM 电台

#### 注

- 确保已连接并完全展开随附的 FM 天线。

- 1 按 **FM**。
- 2 按住 **◀◀/▶▶** 超过 2 秒钟可调谐至电台。
- 3 当频率指示开始改变时，松开按钮。  
↳ FM 调谐器将自动调谐至接收信号较强的电台。
- 4 重复步骤 2-3 调谐至更多电台。

要调谐至信号较弱的电台：

反复按 **◀◀/▶▶** 直至获得最佳接收效果。

### 自动设定电台

#### 注

- 您最多可设定 20 个预设电台。

在 FM 调谐器模式下，按住 **PROG/CLOCK SET** 超过 3 秒钟可激活自动设定。

↳ 将显示 **[AUTO]**（自动）。

↳ 装置将自动存储所有 FM 电台，然后广播第一个可用电台。

---

## 手动设定电台

### 注

- 您最多可设定 20 个预设电台。

- 1 调谐至电台。
- 2 按 **PROG/CLOCK SET** 激活设定模式。
- 3 按 **▲ / ▼** 为该电台选择一个 1 到 20 之间的编号，然后按 **PROG/CLOCK SET** 确认。
  - ↳ 将显示预设电台的预设编号和频率。
- 4 重复步骤 2-3 设定更多电台。

### 注

- 要覆盖已编程的电台，请将其它电台存储在该位置。

---

## 调谐至预设电台

按 **▲ / ▼** 选择预设编号。

---

## 显示 RDS 信息

RDS（无线电数据系统）是一项允许 FM 电台显示更多信息的服务。如果调谐至 RDS 电台，将显示 RDS 图标和电台名称。

- 1 调谐至 RDS 电台。
- 2 反复按 **RDS** 以滚动查看以下信息（若可用）：
  - ↳ 电台名称
  - ↳ 节目类型，例如 **[NEWS]**（新闻）、**[SPORT]**（体育）、**[POP M]**（流行音乐）...
  - ↳ RDS 时钟
  - ↳ 频率

---

## 将时间与 RDS 同步

您可以将装置上显示的时间与 RDS 电台的时间同步。

- 1 调谐至可传输时间信号的 RDS 电台。
- 2 按住 **RDS** 超过 2 秒钟。
  - ↳ 此时将显示 **[CT SYNC]** 并且装置会自动读取 RDS 时间。
  - ↳ 如果没有收到时间信号，则会显示 **[NO CT]**。

### 注

- 播报的时间精度取决于播报时间信号的 RDS 电台。

## 7 其它功能

### 设置定时关机

打开本装置后，反复按 **SLEEP/TIMER** 选择时间段（以分钟为单位）。

↳ 当定时关机激活时，将显示 **zZ**。

- 要禁用定时关机，再次按 **SLEEP/TIMER** 直至 **zZ** 消失。

### 设置闹钟定时

本装置可作为闹钟使用。您可以将 CD、iPod/iPhone/iPad、播放列表、FM 或 USB 选为闹钟来源。

#### 注

- 确保已正确设置了时间。

- 1 在待机模式下，按住 **SLEEP/TIMER** 直至 **[TIMER SET]**（定时器设置）在显示屏上滚动显示。  
↳ 将在屏幕上滚动显示 **[SELECT SOURCE]**（选择来源）。
- 2 反复按 **SOURCE** 选择来源：DISC、USB、调谐器、iPod/iPhone/iPad 或播放列表。
  - 如果将 iPod/iPhone/iPad 播放列表选为闹钟来源，您需要在 iPod/iPhone/iPad 中创建名为“PHILIPS”的播放列表。
  - 如果在 iPod/iPhone/iPad 中未创建名为“PHILIPS”的播放列表，或者播放列表中未存储曲目，装置将切换至调谐器闹钟来源。
- 3 按 **SLEEP/TIMER** 确认。  
↳ 小时位将显示并开始闪烁。

- 4 反复按 **▲/▼** 设置小时，然后按 **SLEEP/TIMER**。  
↳ 分钟位将显示并开始闪烁。
- 5 按 **▲/▼** 设置分钟，然后再次按 **SLEEP/TIMER**。  
↳ 将显示 **VOL**（音量）并开始闪烁。
- 6 按 **▲/▼** 调节音量，然后按 **SLEEP/TIMER** 确认。  
↳ 将显示 **⏰**。

### 激活/禁用闹钟定时

在待机模式下，反复按 **SLEEP/TIMER** 激活或禁用定时器。

↳ 如果定时器激活，将显示 **⏰**。

#### 注

- 在 MP3 LINK 模式下，不能使用闹钟定时。
- 如果选择了 DISC/USB/iPod/iPhone/iPad 来源但没有放入光盘或未连接 USB/iPod/iPhone/iPad，则系统将自动切换至调谐器来源。

### 将您的文件添加到播放列表

- 1 选择文件。
- 2 按 **PROG/CLOCK SET** 将文件添加到播放列表。
- 3 重复步骤 1-2 添加其他文件。
- 4 按 **MENU** 查看播放列表的详细信息。


### 收听外部音频设备的音频

可通过本装置收听 MP3 播放器等外部音频设备的音频。

- 1 按 **MP3 LINK** 选择 MP3 Link 来源。
- 2 将 MP3 Link 线缆连接至
  - 装置背面的 **MP3 LINK** 插孔
  - 设备上的耳机插孔
- 3 开始播放设备中的内容。（请参阅设备用户手册）。



## 通过耳机收听

将耳机插入本装置上的  插孔。

### 注

- 在聆听插接的 iPod/iPhone/iPad 中的音乐时，耳机插孔无音频输出。请通过扬声器聆听音乐。

## 8 产品信息

### 注

- 产品信息如有更改，恕不另行通知。

## 规格

### 功放器

额定输出功率	2 × 10 瓦 RMS
频率响应	40 赫兹-20 千赫，±3 dB
信噪比	> 77 dB
MP3-Link 输入	600 毫伏 RMS 22 千欧

### 光盘

激光类型	半导体
光盘直径	12 厘米/8 厘米
支持的光盘	CD-DA、CD-R、CD-RW、MP3-CD 和 WMA-CD
音频 DAC	24 位/44.1 千赫
总谐波失真	<0.8% (1 千赫)
频率响应	4 赫兹 - 20 千赫 (44.1 千赫)
信噪比	>75 dBA

### 调谐器 (FM)

调谐范围	87.5 - 108 兆赫
调谐栅	50 千赫
灵敏度	
- 单声道，26dB 信噪比	<22 dBf
- 立体声，46dB 信噪比	< 43 dBf
搜索选择	> 28 dBf
总谐波失真	< 2%
信噪比	> 55 dB

## 扬声器

扬声器阻抗	6 欧姆
扬声器驱动器	10 厘米全频
灵敏度	> 84 dB/m/W ± 4 dB/m/W

## 一般信息

交流电源	220 伏, 50 赫兹
操作功耗	25 瓦
环保节能待机功耗	≤0.5 瓦
USB 直放	版本 2.0 HS
尺寸	
- 主装置 (宽 × 高 × 厚)	200 × 118 × 210 毫米
- 音箱 (宽 × 高 × 厚)	140 × 224 × 144 毫米
重量	
- 主装置	1.35 千克
- 音箱	1.05 千克 × 2

## USB 播放性能信息

### 兼容的 USB 设备:

- USB 闪存 (USB 2.0 或 USB1.1)
- USB 闪存播放机 (USB 2.0 或 USB1.1)
- 存储卡 (需要额外的读卡器才能用于本装置)

### 支持的格式:

- USB 或内存文件格式 FAT12、FAT16、FAT32 (扇区大小: 512 个字节)
- MP3 位速率 (数据速率): 32-320 Kbps 和可变位速率
- WMA v9 或更早版本
- 目录嵌套最多可达 8 层
- 专辑/文件夹数量: 最多 99
- 曲目/标题数量: 最多 999
- ID3 标签 v2.0 或更高版本
- Unicode UTF8 类型的文件名 (最大长度: 64 个字节)

### 不支持的格式:

- 空专辑: 空专辑是指不包含 MP3/WMA 文件的专辑, 将不会在屏幕上显示。
- 将跳过不支持的文件格式。例如, Word 文档 (.doc) 或扩展名为 .dlf 的 MP3 文件将被忽略, 不会播放。
- AAC、WAV、PCM 音频文件
- 受 DRM 保护的 WMA 文件 (.wav、.m4a、.m4p、.mp4 和 .aac 等)
- 无损格式的 WMA 文件

## 支持的 MP3 光盘格式

- ISO9660, Joliet
- 最大标题数: 512 (视文件名长度而定)
- 最大专辑数: 255
- 支持的采样频率: 32 千赫、44.1 千赫、48 千赫
- 支持的比特率: 32~320 (kbps), 可变位速率

# 9 故障种类和处理方法



## 警告

- 切勿拆下本设备的外壳。

为保持保修的有效性，切勿尝试自行维修本装置。

如果在使用设备时遇到问题，请在申请服务之前检查以下事项。如果仍然无法解决问题，请访问 Philips 网站 ([www.philips.com/welcome](http://www.philips.com/welcome))。联系 Philips 时，请确保将设备放在身边并准备好型号和序列号。

### 不能通电

- 确保正确连接本装置的交流电源线。
- 确保交流电插座正常供电。
- 作为一项节能功能，当曲目播放到末尾且没有执行任何操作时，系统将在 15 分钟后自动关闭。

### 无声音或音质很差

- 调节音量。
- 断开耳机。
- 检查扬声器是否连接正确。

### 本装置没有反应

- 断开然后重新插接交流电插头，然后重新启动本装置。
- 作为一项节能功能，当曲目播放到末尾且没有执行任何操作时，系统将在 15 分钟后自动关闭。

### 遥控器不起作用

- 在按下任何功能按钮之前，请先用遥控器（而非主装置）选择正确的来源。
- 拉近遥控器和本装置之间的距离。
- 按照指示，以正确的极性（+/- 号）装入电池。
- 更换电池。
- 将遥控器直接对准装置正面的传感器。

### 未检测到光盘

- 插入光盘。
- 检查光盘是否正面朝下。
- 等待镜头上凝结的水汽消散。

- 更换或清洁光盘。
- 请使用已结定的 CD 或正确格式的光盘。

### 在 USB 设备中不能显示某些文件

- USB 设备中文件夹或文件的数量已超过一定限制。此现象不是故障。
- 不支持该文件格式。

### 不支持该 USB 设备

- USB 设备与本装置不兼容。尝试另一个 USB 设备。

### 无线电接收质量差

- 拉开本装置与电视或录像机之间的距离。
- 完全展开 FM 天线。
- 连接室外 FM 天线。

### 定时器不能工作

- 正确设置时钟。
- 打开定时器。

### 时钟/定时器设置已被清除

- 电源中断或电源线已断开。
- 重置时钟/定时器。

部件名称 Name of the Parts	有毒有害物质或元素 Hazardous/toxic Substance					
	铅 (Pb, Lead)	汞 (Hg, Mercury)	镉 (Cd, cadmium)	六价铬(Chromium 6+)	多溴联苯 (PBB)	多溴二苯醚 (PBDE)
Housing 外壳	○	○	○	○	○	○
DVD/CD loader DVD/CD 光盒	X	○	○	○	○	○
LCD Panel 液晶面板	X	X	○	○	○	○
PWBs 电路板组件	X	○	○	○	○	○
Accessories (Remote control & cables) 附件 (遥控器, 电 源线, 连接线)	X	○	○	○	○	○

○: 表示该有毒有害物质在该部件所有均质材料中的含量均在SJ/T11363 - 2006 标准规定的限量要求以下。  
○: Indicates that this toxic or hazardous substance contained in all of the homogeneous materials for this part is below the limit requirement in SJ/T11363 - 2006.

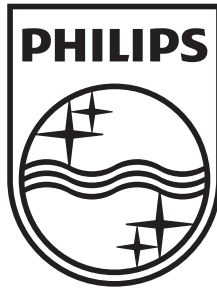
×: 表示该有毒有害物质至少在该部件的某一均质材料中的含量超出SJ/T11363 - 2006 标准规定的限量要求。  
X: Indicates that this toxic or hazardous substance contained in at least one of the homogeneous materials used for this part is above the limit requirement in SJ/T11363 - 2006.



### 环保使用期限 Environmental Protection Use Period

此标识指期限（十年），电子信息产品中含有的有毒有害物质或元素在正常使用的条件下不会发生外泄或突变，用户使用该电子信息产品不会对环境造成严重污染或对其人身、财产造成严重损害的期限。

This logo refers to the period ( 10 years ) during which the toxic or hazardous substances or elements contained in electronic information products will not leak or mutate so that the use of these [substances or elements] will not result in any severe environmental pollution, any bodily injury or damage to any assets.



Specifications are subject to change without notice  
© 2011 Koninklijke Philips Electronics N.V.  
All rights reserved.

DCM2020\_IFU\_93\_V2.0

