

# 始终如一地为您提供帮助

在以下网站上注册产品并获得支持

[www.philips.com/welcome](http://www.philips.com/welcome)

DCM3155



## 用户手册

**PHILIPS**



# 目录

<b>1 安全和注意事项</b>	2	<b>8 其它功能</b>	13
安全	2	设置定时关机	13
注意	2	设置闹钟定时	13
		从外部音频设备播放	14
		调节显示屏亮度	14
<b>2 您的微型系统</b>	3		
产品简介	3	<b>9 产品信息</b>	15
包装盒内物品	3	规格	15
主装置概述	4	USB 播放性能信息	15
		支持的 MP3 光盘格式	16
<b>3 使用入门</b>	6	维护	16
连接电源	6		
准备遥控器	6	<b>10 故障种类和处理方法</b>	16
设置时钟	7		
自动存储电台	7		
开机	7		
演示装置功能	8		
<b>4 播放</b>	8		
播放光盘	8		
从 USB 播放	9		
<b>5 播放 iPod/iPhone</b>	10		
兼容的 iPod/iPhone	10		
播放 iPod/iPhone 中的内容	10		
为 iPod/iPhone 充电	10		
<b>6 收听广播</b>	11		
调谐至电台	11		
自动设定电台	11		
手动设定电台	11		
选择预设电台	11		
选择立体声/单声道广播	11		
<b>7 调节声音</b>	12		
调节音量	12		
选择预设音效	12		
静音	12		

# 1 安全和注意事项

请在使用本产品之前阅读并理解所有说明。因未遵守说明而造成的损坏不在保修范围内。

## 安全

### 安全



#### 警告

- 切勿拆下本产品的外壳。
  - 切勿润滑本装置的任何部件。
  - 切勿直视本装置内部的激光束。
  - 切勿将本装置放在其它电器设备上。
  - 应让本装置远离阳光直射、明火或高温。
  - 确保始终可轻易地接触到电源线、电源插头或适配器，以便于将本装置从电源上断开。
- 
- 切勿将设备暴露在漏水或溅水环境下。
  - 不要将任何危险源放在本设备上（例如装有液体的物体、点燃的蜡烛）。
  - 将电源插头或产品耦合器用作断开设备时，该断开设备应可以随时使用。
  - 请确保产品周围有足够的空间进行通风。
  - 仅使用制造商指定的附件/配件。

## 旧产品和电池的处理

本产品采用可回收利用的高性能材料和组件制造而成。

切勿将本产品与其它生活垃圾一起处理。请自行了解当地关于分类收集电子、电气产品及电池的规定。正确弃置这些产品有助于避免对环境和人体健康造成潜在的负面影响。

本产品所含的电池不能与一般的生活垃圾一同弃置。

请自行了解当地关于分类收集电池的规定。正确弃置电池有助于避免对环境和人类健康造成潜在的负面影响。

关于您所在地区回收中心的更多信息，请访问 [www.recycle.philips.com](http://www.recycle.philips.com)。



#### 注

- 型号铭牌位于本设备的底部。

## 注意

如果用户未经 WOOX Innovations 的明确许可而擅自对此设备进行更改或修改，则可能导致其无权操作此设备。

### 环境信息

已省去所有不必要的包装。我们努力使包装易于分为三种材料：纸板（盒）、泡沫塑料（缓冲物）和聚乙烯（袋、保护性泡沫片）。

您的系统包含可回收利用的材料（如果由专业公司拆卸）。请遵守当地有关包装材料、废电池和旧设备的处理的规定。



Be responsible  
Respect copyrights

进行受版权保护材料（包括计算机程序、文件、广播和录音）的未授权复制可能会侵犯版权并构成犯罪。不得将此设备用于这些目的。

Made for

 iPod  iPhone

“Made for iPod”和“Made for iPhone”表示电子附件专为连接 iPod 或 iPhone 而设计，并经开发人员认证，符合 Apple 性能标准。Apple 对该设备的操作及其是否符合安全和法规标准不负任何责任。请注

意，通过 iPod 或 iPhone 使用该附件可能影响无线性能。

iPod 和 iPhone 是 Apple Inc. 在美国 和其它国家/地区注册的商标。

## 2 您的微型系统

感谢您的惠顾，欢迎光临 Philips！为了您能充分享受 Philips 提供的支持，请在 [www.philips.com/welcome](http://www.philips.com/welcome) 上注册您的产品。

---

### 产品简介

您可以通过本装置欣赏光盘、USB 海量存储设备、iPod/iPhone 和其他外置设备中的音乐或收听电台广播。

本装置支持以下媒体格式：



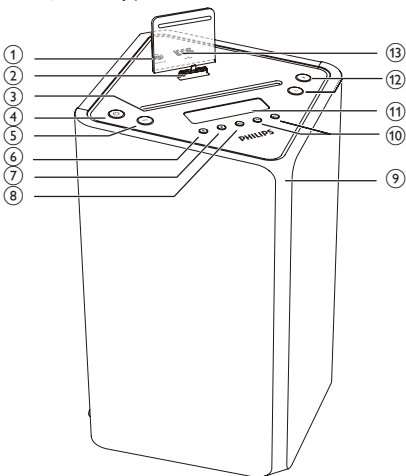
---

### 包装盒内物品

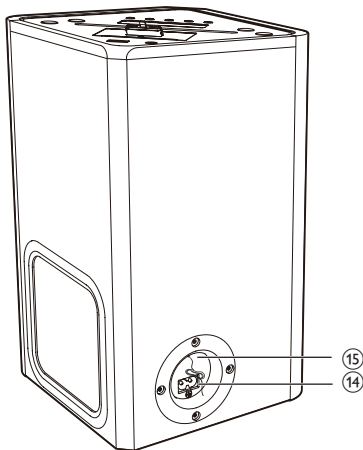
检查并识别包装中的物品：

- 主装置
- 遥控器
- 1 节 AAA 电池
- 交流电源线
- 简明用户手册

## 主装置概述



- 跳至上一/下一曲目。



### ① AUDIO IN

- 连接外部音频设备。

### ② iPod/iPhone 底座

### ③ 光盘仓

### ④ 电源

- 打开装置，将其切换至待机模式，或切换至环保节能模式。

### ⑤ SRC

- 选择源：DISC、USB、TUNER、ipod\_、iphone 或 AUDIO IN。

### ⑥ ▲

- 弹出光盘。

### ⑦ ■

- 停止播放。
- 擦除设定。
- 访问 iPod/iPhone 菜单。
- 在待机模式下，打开/关闭功能演示。

### ⑧ ▶||

- 开始或暂停播放。

### ⑨ LED 指示灯

- 设备处于环保节能模式时，指示灯会呈橙色亮起。

### ⑪ 显示面板

- 显示当前状态。

### ⑫ VOL +/-

- 调节音量。
- 调整时间。

### ⑬ USB

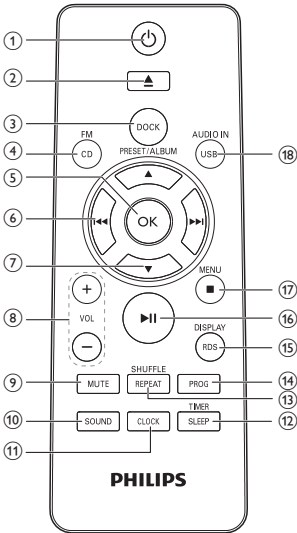
- USB 接口。

### ⑭ AC ~ MAINS

- 电源插座。

### ⑮ FM AERIAL

## 遥控器概述



- ① 打开装置，或将其切换至待机模式，或切换至环保节能模式。
- ② 弹出光盘
- ③ DOCK
  - 选择 IPOD IPHONE 来源。
- ④ CD/FM
  - 选择光盘来源。
  - 选择 FM 收音机来源。
- ⑤ OK
  - 确认选择。
  - 在调谐器来源中，切换 STEREO（立体声）和 MONO（单声道）。
- ⑥
  - 跳至上一/下一曲目。
  - 调谐至电台。
  - 按住该键可在曲目/光盘/USB/iPod/iPhone 内搜索。
- ⑦ PRESET/ALBUM
  - 跳至上一个/下一个专辑。
  - 选择预设电台。
  - 浏览 iPod/iPhone 菜单。
- ⑧ VOL +/-
  - 调节音量。
  - 调整时间。
- ⑨ MUTE
  - 静音或恢复音量。
- ⑩ SOUND
  - 选择预设音效设置。
- ⑪ CLOCK
  - 在待机模式下设置时钟。
  - 在任何来源模式下显示时间。
- ⑫ SLEEP/TIMER
  - 设置定时关机。
  - 设置闹钟定时。
- ⑬ REPEAT/SHUFFLE
  - 选择重复播放模式。
  - 选择随机播放模式（IPOD IPHONE 模式除外）。
- ⑭ PROG
  - 设定光盘/USB 来源中的曲目。
  - 设定电台。
- ⑮ RDS/DISPLAY
  - 选择在播放期间显示的信息。
  - 在待机模式下调节显示屏亮度。
- ⑯
  - 开始或暂停播放。
- ⑰ /MENU
  - 停止播放。
  - 擦除设定。
  - 访问 iPod/iPhone 菜单。
  - 在待机模式下，打开/关闭功能演示。
- ⑱ USB/AUDIO IN
  - 选择 USB 来源。
  - 选择外置音频设备来源。

# 3 使用入门

## 注意

- 不按此处说明的操作流程来使用控件或进行调整可能导致危险的激光辐射或其它不安全的操作。

请务必遵循本章的说明并依照顺序。

如果您与 Philips 联系，将询问您此装置的型号和序列号。型号和序列号可以在本装置的背面找到。请在此处填写型号：

型号 \_\_\_\_\_

序列号 \_\_\_\_\_

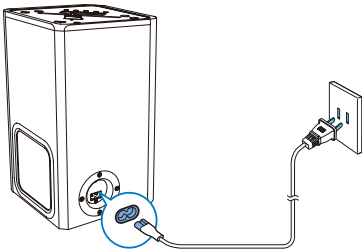
## 连接电源

### 注意

- 存在损坏产品的风险！请确保实际电源电压与印在装置背面或底部的电压相符。
- 存在触电危险！拔下交流电源线时，务必先将插头从电源插座中拔出。切勿拉扯电源线。
- 在连接交流电源线之前，确保已经完成所有其它连接。

将电源线连接至：

- 主装置上的 AC ~ MAINS 插孔。
- 墙上插座。



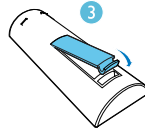
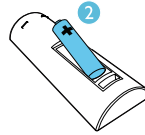
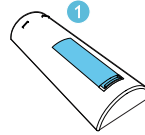
## 准备遥控器

### 注意

- 存在爆炸危险！请将电池远离高温环境、阳光直射处或明火环境。切勿将电池丢弃于火中。

要装入遥控器电池：

- 1 打开电池仓。
- 2 按照指示，以正确的极性 (+/-) 插入 1 节 AAA 电池。
- 3 闭合电池仓。



### 注

- 如果打算很长一段时间不使用遥控器，请取出电池。
- 电池含有化学物质，因此应正确处理。



## 设置时钟

### 注

- 您只能在待机模式下设置时钟。

- 在待机模式下，按住 **CLOCK** 启用时钟设置模式。
- 按 **PRESET/ALBUM ▲ / ▼** 可选择 12 小时或 24 小时格式。
- 按 **CLOCK** 确认。  
↳ 小时位将开始闪烁。
- 按 **PRESET/ALBUM ▲ / ▼** 可设置小时。
- 按 **CLOCK** 确认。  
↳ 分钟数位将开始闪烁。
- 按 **PRESET/ALBUM ▲ / ▼** 设置分钟。
- 按 **CLOCK** 确认。

### 注

- 您也可以按遥控器或主装置上的 **VOL +/-** 设置小时格式/小时/分钟。
- 要退出而不存储时钟设置模式，请按 **■/MENU**。
- 如果在 90 秒钟内没有按任何按钮，系统将自动退出时钟设置模式。

### 提示

- 您可以按 **CLOCK** 以任何来源模式下查看时钟。

## 自动存储电台

如果没有存储电台，装置可自动存储电台。

- 打开本装置。
- 按 **SRC** 可选择 TUNER 来源。  
↳ 将显示 [AUTO INSTALL -- PRESS PLAY-- STOP CANCEL] (按 **▶||** 启动自动安装，或按 **■** 取消)。

### 3 按 **▶||**。

- ↳ 本装置将自动存储具有足够信号强度的电台。
- ↳ 存储所有可用的电台后，将自动播送第一个存储的电台。

## 开机

- 按 **⏻**。  
↳ 本装置将切换到上一个选定的来源。

## 切换至待机模式

- 再次按 **⏻** 可将本装置切换至待机模式。  
↳ 显示面板上将显示时钟（如果已设置）。

### 切换至环保节能待机模式：

- 按住 **⏻** 持续三秒钟以上。  
↳ 将短暂显示 [ECOPOWER] (环保节能)。

### 提示

- 在待机模式下，如果未插接 Apple 设备，装置会在 15 分钟后切换至环保节能模式。
- 如果已插接 Apple 设备，按住 **⏻** 将无法将装置切换至环保待机模式。
- 装置处于工作模式时，按住 **⏻** 可将装置切换至待机模式。

### 在待机模式和环保节能模式之间切换。

- 在待机/环保节能模式下，按住 **⏻** 可将装置切换至环保节能/待机模式。

### 提示

- 装置处于环保节能模式时，电源指示灯会亮起。

---

## 演示装置功能

- 在待机模式下，按 **■**/MENU。显示屏上会从右至左滚动显示 [WELCOME TO PHILIPS]（欢迎使用飞利浦），然后短暂显示 [DEMO ON]（演示开）。
  - ↳ 此系统的功能将逐个显示。
- 要关闭演示，请再次按 **■**/MENU。

### 注

- 您也可以按主装置上的 **■** 打开/关闭演示。

# 4 播放

---

## 播放光盘

### 注意

- 切勿插入直径 8 厘米的光盘。

- 反复按 **SRC** 可选择 DISC（光盘）来源。
- 插入光盘，令印刷面朝前。
- 播放将自动开始。如未自动开始，请按 **▶||**。

### 注

- 底座式系统仅支持直径 12 厘米的光盘。

---

## 暂停/继续播放

- 播放期间，按 **▶||** 可暂停/继续播放。

---

## 跳到某个曲目

对于 CD:

- 按 **◀◀/▶▶** 选择其它曲目。

对于 MP3 光盘和 USB:

- 按 **PRESET/ALBUM ▲/▼** 可选择专辑或文件夹。
- 按 **◀◀/▶▶** 选择曲目或文件。

---

## 在一个曲目内搜索

- 播放时，按住 **◀◀/▶▶**。
- 放开可恢复正常播放。

---

## 设定曲目

### 注

- 您只能在播放停止时设定曲目。

您最多可对 20 个曲目进行设定。

- 1 按 **PROG** 激活设定模式。  
↳ 将显示 **[PROG]** (设定)。
- 2 对于 MP3/WMA 曲目, 请按 **PRESET/ALBUM ▲/▼** 选择专辑。
- 3 按 **◀◀/▶▶** 选择一个曲目, 然后按 **PROG** 确认。
- 4 重复步骤 2 至 3 可设定更多曲目。
- 5 按 **▶||** 可播放设定曲目。  
↳ 播放期间, 将显示 **[PROG]** (设定)。
  - 要清除设定, 请在停止位置按 **■/MENU**。

---

## 显示播放信息

- 播放期间, 反复按 **RDS/DISPLAY** 可选择不同的播放信息。
  - 对于 CD: 当前曲目的播放时间、当前曲目的剩余播放时间、所有曲目的播放时间、所有曲目的剩余播放时间。
  - 对于 MP3/WMA 光盘和 USB: ID3 信息, 例如 **[TITLE]** (标题)、**[ARTIST]** (演唱者)、**[ALBUM]** (专辑)。

---

## 选择重复/随机播放选项

- 1 播放时, 反复按 **REPEAT/SHUFFLE** 选择重复播放选项或随机播放模式。
  - **REP**: 将反复播放当前曲目。
  - **REP ALL**: 反复播放所有曲目。
  - **REP ALB**: 反复播放专辑中的所有曲目。
  - **SHUF**: 随机播放所有曲目。

- 2 要恢复正常播放, 请反复按 **REPEAT/SHUFFLE**, 直至没有选项显示。

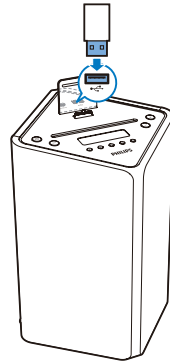
---

## 从 USB 播放

### 注

- 确保 USB 设备中有可播放的音频内容。

- 1 将 USB 海量存储设备插入 **USB** 接口。



- 2 反复按 **SRC** 选择 USB 来源。  
↳ 播放将自动开始。如果没有自动开始, 请按 **▶||**。
  - 要选择文件夹, 请按 **PRESET/ALBUM ▲/▼**。
  - 要选择音频文件, 请按 **◀◀/▶▶**。

# 5 播放 iPod/iPhone

- 要浏览菜单，请按 **■**/MENU，再按 **PRESET/ALBUM ▲/▼** 可选择选项，然后按 **OK** 确认。

## 提示

- 要在播放期间搜索，您也可以按住主装置上的 **◀◀** / **▶▶**。

iPod/iPhone 插接至主装置后，您可以从扬声器收听音乐。

## 兼容的 iPod/iPhone

具有 Lightning 底座接口的 Apple iPod 和 iPhone 型号：

- iPod touch 第 5 代
- iPod nano 第 7 代
- iPhone 5

## 为 iPod/iPhone 充电

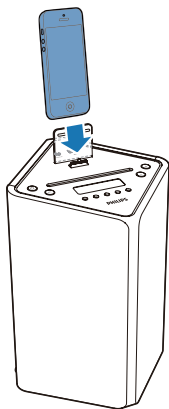
底座系统接通电源后，所插接的 iPod/iPhone 便会开始充电。

## 注

- 如果底座系统进入环保节能模式以节能，可按 **⏻** 或按住 **⏻** 将装置先切换至待机模式，以确保所插接的 iPod/iPhone 可以正常充电。

## 播放 iPod/iPhone 中的内容

- 1 将 iPod/iPhone 插接到底座中。反复按 **SRC** 可选择 iPod\_iPhone 来源。



- 2 播放 iPod/iPhone 中的音乐。
  - 要继续/暂停播放，请按 **▶▶**。
  - 要跳到某个曲目，请按 **◀◀** / **▶▶**。
  - 要在播放期间搜索，请按住 **◀◀** / **▶▶**，然后放开以恢复正常播放。

# 6 收听广播

## 提示

- 要获得最佳接收效果，请完全展开天线并调整天线位置。

## 调谐至电台

- 1 反复按 SRC 可选择调谐器来源。
- 2 按住 **◀◀/▶▶** 超过 2 秒钟。
  - ↳ 将显示 [SEARCH] (搜索)。
  - ↳ 收音机将自动调谐至接收信号较强的电台。
- 3 重复步骤 2 可调谐至更多电台。

## 提示

- 要调谐至信号较弱的电台，请反复按 **◀◀/▶▶** 直至获得最佳接收效果。

## 自动设定电台

您最多可设定 20 个预设电台 (FM)。

- 在调谐器模式下，按住 **PROG** 持续 2 秒以上可启用自动设定模式。
  - ↳ 将显示 [AUTO] (自动)。
  - ↳ 将以波段接收强度顺序设定所有可用的电台。
  - ↳ 将自动开始播送最先设定的电台。

## 手动设定电台

您最多可设定 20 个预设电台 (FM)。

- 1 调谐至电台。
- 2 按 **PROG** 激活设定模式。

↳ 将显示 [PROG] (设定)。

- 3 按 **PRESET/ALBUM ▲/▼** 可为该电台分配编号，然后按 **PROG** 确认。
- 4 重复上述步骤编程其它电台。

## 提示

- 要覆盖已编程的电台，请将其它电台存储在该位置。

## 选择预设电台

- 在调谐器模式下，按 **PRESET/ALBUM ▲/▼** 选择预设编号。

## 提示

- 尽量将天线放在距离电视、录像机或其它辐射源较远的地方。
- 要获得最佳接收效果，请完全展开天线并调整天线位置。

## 选择立体声/单声道广播

对于信号较弱的电台：为了提高接收质量，可更改为单声道收听。

- 在调谐器来源中，按 **OK** 可选择设置：
  - [STEREO]：立体声广播。
  - [MONO]：单声道广播。

# 7 调节声音

---

## 调节音量

- 播放时，按 VOL +/- 可增大/减小音量。

---

## 选择预设音效

- 播放时，反复按 SOUND 选择：
  - [BALANCED]（均衡）
  - [WARM]（暖调）
  - [BRIGHT]（明亮）
  - [POWERFUL]（强劲）
  - [CLEAR]（清晰）

---

## 静音

- 播放时，按 MUTE 可静音/取消静音。

# 8 其它功能

## 设置定时关机

本装置可在设定的时间段后自动切换至待机模式。

- 当本装置打开时，反复按 **SLEEP/TIMER** 选择设定的时间段（分钟）。
    - **[SLEEP OFF]**（关闭定时关机）
    - **[SLEEP -- 120]**（定时关机 -- 120）
    - **[SLEEP -- 90]**（定时关机 -- 90）
    - **[SLEEP -- 60]**（定时关机 -- 60）
    - **[SLEEP -- 45]**（定时关机 -- 45）
    - **[SLEEP -- 30]**（定时关机 -- 30）
    - **[SLEEP -- 15]**（定时关机 -- 15）
- ↳ 当定时关机激活时，将显示 **zZ**。

### 要禁用定时关机功能

- 反复按 **SLEEP/TIMER** 直至显示 **[SLEEP OFF]**（关闭定时关机）。
  - ↳ 禁用定时关机功能后，**zZ** 将消失。

## 设置闹钟定时

本装置可作为闹钟使用。  
DISC、USB、TUNER、iPod/iPhone 或 PLAYLIST 将在预设时刻启动并播放。



- 1 按 **⏻** 可将本装置切换至待机模式。
- 2 确保您已正确设置时钟。
- 3 按住 **SLEEP/TIMER**。
  - ↳ 将显示选择来源的提示。
- 4 反复按 **SRC** 可选择来源：DISC、USB、TUNER、iPod/iPhone 或 PLAYLIST。
- 5 按 **SLEEP/TIMER** 确认。
  - ↳ 小时位将开始闪烁。

- 6 按 **PRESET/ALBUM ▲/▼** 可设置小时。
- 7 按 **SLEEP/TIMER** 确认。
  - ↳ 分钟数位将开始闪烁。
- 8 按 **PRESET/ALBUM ▲/▼** 可设置分钟。
- 9 按 **SLEEP/TIMER** 确认。
  - ↳ **[VOL]**（音量）将开始闪烁。
- 10 按 **PRESET/ALBUM ▲/▼** 可调节音量，然后按 **SLEEP/TIMER** 确认。
  - ↳ 定时器将设定并激活。

### 提示

- 对于来源选择，您也可以按遥控器上的 **VOL -/+**、**PRESET/ALBUM ▲/▼** 或主装置上的 **VOL -/+**。
- 对于小时/分钟/音量调节，您也可以按遥控器或主装置上的 **VOL -/+**。

## 激活和禁用闹钟定时

- 1 按 **⏻** 可将本装置切换至待机模式。
- 2 反复按 **SLEEP/TIMER** 以激活或禁用定时器。
  - ↳ 定时器激活后，显示屏上将显示 .
  - ↳ 定时器禁用后，显示屏上的  将消失。

### 注

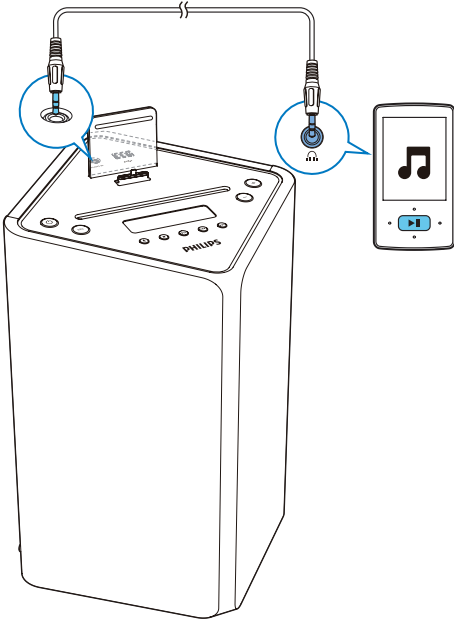
- 在 **AUDIO IN** 模式下，无法设置闹钟定时。
- 如果选择了 **DISC/USB/Dock** 来源，但无法播放曲目，将自动启用调谐器。
- 如果将 **iPod/iPhone** 播放列表选为闹钟来源，您需要在 **iPod/iPhone** 中创建名为“**PHILIPS**”的播放列表。
- 如果 **iPod/iPhone** 中不存在名为“**PHILIPS**”的播放列表，或播放列表不包括可播放的曲目，则本产品会将闹钟来源切换至 **iPod/iPhone** 媒体库。

---

## 从外部音频设备播放

可通过本装置播放 MP3 播放器等外置音频设备中的音乐。

- 1 连接音频设备。  
将 AUDIO IN 线缆（未提供）分别连接至 AUDIO IN 插孔和音频设备上的耳机插孔。



- 2 按 SRC 可选择 AUDIO IN 来源。
- 3 播放外置音频设备中的内容。

---

## 调节显示屏亮度

### 注

- 您只能在待机模式下调节显示屏亮度。

在待机模式下，反复按 RDS/DISPLAY 可调节显示屏亮度。

- 高亮 (100%)
- 半亮 (70%)
- 低亮 (40%)



# 9 产品信息

## 注

- 产品信息如有更改，恕不另行通知。

## 规格

### 功放器

最大输出功率	50 瓦
频率响应	45 赫兹 - 20 千赫，± 3 dB
信噪比	> 77 dBA
音频输入	600 毫伏 RMS 22 kΩ

### 光盘

激光类型	半导体
光盘直径	12 厘米
支持的光盘	CD-DA、CD-R、CD-RW、MP3-CD 和 WMA-CD
音频 DAC	24 位/44.1 千赫
总谐波失真	< 0.8% (1 千赫)
频率响应	4 赫兹 - 20 千赫 (44.1 千赫)
信噪比	> 77 dBA

### 调谐器

调谐范围	FM: 87.5 - 108 兆赫
调谐栅	50 千赫
预设编号	20
灵敏度	
- 单声道, 26dB 信噪比	< 22 dBf
- 立体声, 46dB 信噪比	< 43 dBf
搜索选择	< 28 dBf

总谐波失真	< 2%
信噪比	> 55 dB

### 扬声器

扬声器阻抗	8 欧姆
扬声器驱动器	65 毫米全频
灵敏度	> 83dB/m/W ± 4dB/m/W

### 一般信息

交流电源	240 伏, 50 赫兹
操作功耗	25 瓦
环保节能待机功耗	< 0.5 瓦
USB 直放	版本 2.0HS
尺寸	
- 主装置	234 x 364 x 239 毫米 (宽 x 高 x 厚)
重量	
- 主装置	2.5 千克

## USB 播放性能信息

### 兼容的 USB 设备:

- USB 闪存 (USB 1.1 和 USB 2.0)
- USB 闪存播放机 (USB 1.1 和 USB 2.0)
- 存储卡 (需要额外的读卡器才能用于本装置)

### 支持的格式:

- USB 或内存文件格式 FAT12、FAT16、FAT32 (扇区大小: 512 个字节)
- MP3 位速率 (数据速率): 32-320 Kbps 和可变速率
- WMA v9 或更早版本
- 目录嵌套最多可达 8 层
- 专辑/文件夹数量: 最多 99
- 曲目/标题数量: 最多 999
- ID3 标签 v2.0 至 v2.3

- Unicode UTF8 类型的文件名（最大长度：16 个字节）

# 10 故障种类和处理方法

## 支持的 MP3 光盘格式

- ISO9660, Joliet
- 最大标题数：999（视文件名长度而定）
- 最大专辑数：99
- 支持的采样频率：32 千赫、44.1 千赫、48 千赫
- 支持的比特率：32~320 (kbps)，可变速率

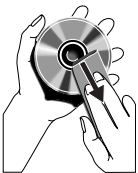
## 维护

### 清洁机柜

- 使用以温和清洁溶液稍微打湿的软布。切勿使用包含酒精、有机溶剂、阿摩尼亚或研磨剂的溶液。

### 清洁光盘

- 当光盘变脏时，请用干净的布清洁。从中心往外擦拭。



- 请勿使用苯、稀释剂、商用清洁剂或模拟唱片专用的防静电喷雾剂。

### 清洁光盘晶状体

- 长期使用后光盘晶状体上可能堆积灰尘。为了确保良好的播放品质，请用飞利浦 CD 镜头清洁剂或其它可以买到的商用清洁剂来清洁光盘镜头。请遵守清洁剂随附的说明。



### 警告

- 切勿拆下本产品的外壳。

为保持保修的有效性，切勿尝试自行维修本装置。

如果在使用本装置时遇到问题，请在申请服务之前检查以下事项。如果仍然无法解决问题，请访问 Philips 网站 ([www.Philips.com/support](http://www.Philips.com/support))。联系飞利浦时，请确保将本装置放在身边并准备好型号和序列号。

### 不能通电

- 确保正确连接本装置的交流电源线。
- 确保交流电插座正常供电。
- 作为一项节能功能，当曲目播放到末尾且没有执行任何操作时，系统将在 15 分钟后自动关闭。

### 无声音或音质很差

- 调节音量。

### 本装置没有反应

- 断开然后重新插接交流电插头，然后重新启动本装置。
- 作为一项节能功能，当曲目播放到末尾且没有执行任何操作时，系统将在 15 分钟后自动关闭。

### 遥控器不起作用

- 在按下任何功能按钮之前，请先用遥控器（而非主装置）选择正确的来源。
- 拉近遥控器和本装置之间的距离。
- 按照指示，以正确的极性 (+/- 号) 装入电池。
- 更换电池。
- 将遥控器直接对准装置正面的传感器。

### 未检测到光盘

- 插入光盘。
- 检查光盘是否正面朝下。
- 等待镜头上凝结的水汽消散。
- 更换或清洁光盘。
- 请使用已结定的 CD 或正确格式的光盘。

### 在 USB 设备中不能显示某些文件

- USB 设备中文件夹或文件的数量已超过一定限制。此现象不是故障。
- 不支持该文件格式。

### 不支持该 USB 设备

- USB 设备与本装置不兼容。尝试另一个 USB 设备。

### 无线电接收质量差

- 拉开本装置与电视或录像机之间的距离。
- 完全展开 FM 天线。

### 定时器不能工作

- 正确设置时钟。
- 打开定时器。

### 时钟/定时器设置已被清除

- 电源中断或电源线已断开。
- 重置时钟/定时器。







Specifications are subject to change without notice  
2014 © WOOX Innovations Limited. All rights reserved.  
Philips and the Philips' Shield Emblem are registered trademarks of Koninklijke Philips N.V. and are used by WOOX Innovations Limited under license from Koninklijke Philips N.V.

DCM3155\_93\_UM\_V2.0

