

Register your product and get support at
www.philips.com/welcome

DCM580



EN User manual

ZH-CN 用户手册

PHILIPS

目录

1	注意事项	2
	安全	2
	注意	3

2	您的多媒体扬声器	4
	产品简介	4
	包装盒内物品:	4
	主装置概述	5
	遥控器概述	6

3	使用入门	8
	连接 FM 天线	8
	连接电源	8
	准备遥控器	9
	设置时钟	9
	开机	9

4	播放光盘	10
----------	-------------	-----------

5	从 USB 播放	11
----------	-----------------	-----------

6	播放选项	12
	跳到某个曲目	12
	暂停/继续播放	12
	在一个曲目内搜索	12
	显示播放信息	12
	重复播放	12
	随机播放	12
	设定曲目	12

7	播放 iPhone/iPod	13
	兼容的 iPod/iPhone	13
	载入 iPhone/iPod	13
	收听 iPhone/iPod 音频	13
	为 iPhone/iPod 充电	13
	取出 iPhone/iPod	13

8	收听电台	14
	调谐至电台	14
	自动设定电台	14
	手动设定电台	14
	选择预设电台	14

9	调节声音	15
	调节音量	15
	选择预设音效	15
	增强低音	15
	通过更广阔的点享受音乐	15
	静音	15

10	其它功能	16
	设置定时关机	16
	设置闹钟定时	16
	收听外部设备的音频	16

11	产品信息	17
	规格	17
	USB 播放性能信息	17
	支持的 MP3 光盘格式	18

12	故障排除	19
-----------	-------------	-----------

1 注意事项

安全

了解这些安全标志



此“闪电标志”表示设备中的未绝缘材料可能导致触电。为了家人的人身安全，请不要拆除产品外壳。

“惊叹号”表示需要对某些功能引起注意，您应仔细阅读附带的说明书以防止出现操作和维护问题。

警告：为减少火灾或触电危险，此设备应避免淋雨或受潮，不得将装有液体的物体（如花瓶）放在此设备上。

注意：为防止触电，将插头的宽插片完全插入宽插槽。

重要安全说明

- ① 阅读这些说明。
- ② 保留这些说明。
- ③ 注意所有警告。
- ④ 遵循所有说明。
- ⑤ 不要在靠近水的地方使用本装置。
- ⑥ 只能使用干布进行清洁。
- ⑦ 不要堵塞任何通风口。按照制造商的说明进行安装。
- ⑧ 不要在任何热源附近安装，如散热器、蓄热器、炉具或其它发热设备（包括功放器）。
- ⑨ 防止电源线被踩踏或挤夹，特别是在插头、电源插座和设备电源线出口位置。

- ⑩ 仅使用制造商指定的附件/配件。
- ⑪ 仅使用制造商指定或随设备销售的手推车、支座、三脚架、支架或桌台。使用手推车时，请小心移动载有产品的手推车，以避免翻倒造成伤害。



- ⑫ 在雷电天气期间或长期不用的情况下，请拔下本装置的电源插头。
- ⑬ 所有维修均应由合格的维修人员来执行。本装置有任何损坏时，如电源线或插头损坏，液体泼溅到或物体跌落到装置上，装置淋雨或受潮，无法正常运行，或者跌落，均需要进行维修。
- ⑭ 电池使用注意事项 – 为防止电池泄漏而造成人身伤害、财产损失或装置损坏，请：
 - 按照装置上标明的 + 极和 - 极，正确安装所有电池。
 - 请勿混合使用电池（旧电池与新电池或碳电池与碱性电池，等等）。
 - 若打算长期不用本装置，应取出电池。
- ⑮ 切勿将本装置置于漏水或溅水环境下。
- ⑯ 不要将任何危险源放在本装置上（例如装有液体的物体、点燃的蜡烛）。
- ⑰ 本产品可能含铅或汞。出于环境考虑，可能需要按规定处理这些材料。有关弃置或回收的信息，请联系当地管理部门或电子工业联盟：www.eiae.org。
 - 将电源插头或产品耦合器用作断开设备时，该断开设备应可以随时使用。

警告

- 切勿拆下本产品的外壳。
- 切勿润滑本装置的任何部件。
- 切勿将本装置放在其它电器设备上面。
- 应让本装置远离阳光直射、明火或高温。
- 切勿直视本装置内部的激光束。
- 确保始终可轻易地接触到电源线、电源插头或适配器，以便于将本装置从电源上断开。

注意



本产品符合欧盟的无线电干扰要求。
本产品符合以下指令和准则的要求：2004/108/EC + 2006/95/EC
如果用户未经 Philips 优质生活部门的明确许可而擅自对此设备进行更改或修改，则可能导致其无权操作此设备。

回收



本产品采用可回收利用的高性能材料和组件制造而成。
如果产品上贴有带叉的轮式垃圾桶符号，则表示此产品符合欧盟指令 2002/96/EC：



切勿将本产品与其它生活垃圾一起处理。请自行了解当地关于分类收集电子和电气产品的规定。正确弃置旧产品有助于避免对环境和人类健康造成潜在的负面影响。
本产品包含欧盟指令 2006/66/EC 涉及的电池，该电池不可与普通生活垃圾一起处理。
如果您看到带叉的轮式垃圾桶符号和化学符号“Pb”，则表示此电池符合该指令关于铅的要求：



请自行了解当地关于分类收集电池的规定。正确弃置电池有助于避免对环境和人类健康造成潜在的负面影响。

环境信息

已省去所有不必要的包装。我们努力使包装易于分为三种材料：纸板（盒）、泡沫塑料（缓冲物）和聚乙烯（袋、保护性泡沫片）。
您的系统包含可回收利用的材料（如果由专业公司拆卸）。请遵守当地有关包装材料、废电池和旧设备的处理的规定。

本装置包括此标签：



Windows Media 和 Windows 徽标是 Microsoft Corporation 在美国和/或其它国家/地区的商标或注册商标。

2 您的多媒体扬声器

感谢您的惠顾，欢迎光临 Philips！为了您能充分享受 Philips 提供的支持，请在 www.philips.com/welcome 注册您的产品。

产品简介

使用本装置，您可以欣赏来自音乐光盘、USB 设备、iPod 播放机、iPhone 及其它外部设备的音乐，还可收听广播电台。

本装置提供了多种声效设置，通过数码音效控制 (DSC) 和动态低音增强 (DBB) 来丰富聆听体验。本装置支持以下媒体格式：

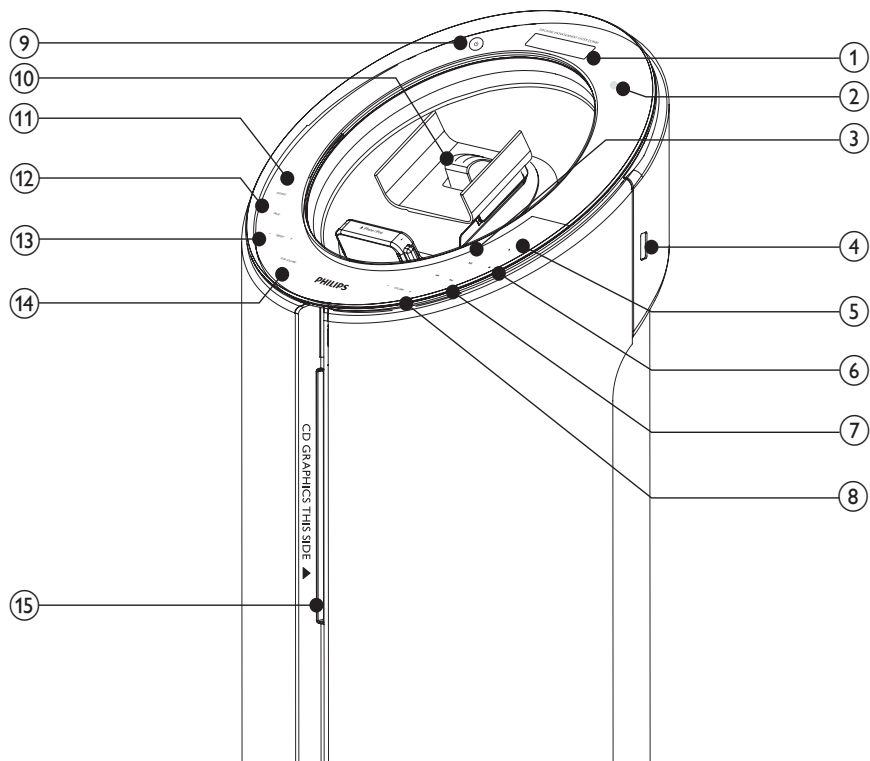


包装盒内物品：

检查并识别包装中的物品：

- 主装置
- 带电池的遥控器
- FM 天线
- 电源线
- MP3 Link 线缆
- 用户手册
- 快速入门指南

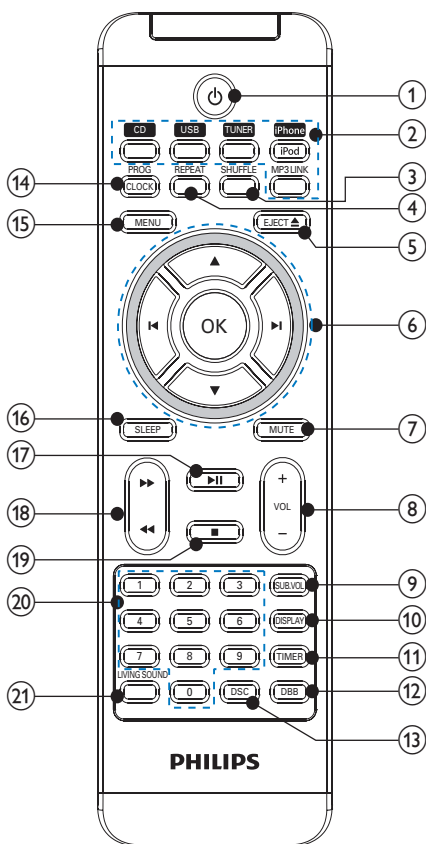
主装置概述




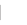


- ① 显示面板
 - 显示当前状态。
- ② 红外传感器
- ③ **▶||**
 - 开始或暂停播放。
- ④ **⏏**
 - USB 海量存储设备的接口。
- ⑤ **▲**
 - 弹出光盘。
- ⑥ **■**
 - 停止播放或擦除设定。
- ⑦ **⏮⏭**
 - 跳至上一/下一曲目。
 - 在曲目/光盘/USB 内搜索。
 - 调谐至电台。
- ⑧ **VOLUME +/-**
 - 调节音量。
- ⑨ **⏻**
 - 启动本装置或切换到待机模式。
- ⑩ iPod/iPhone 底座
- ⑪ **SOURCE**
 - 选择来源: CD、FM 调谐器、iPod/iPhone、USB 或 MP3 LINK。

- ⑫ **PROG**
 - 对曲目进行设定。
 - 设定电台。
 - 设置时钟。
- ⑬ **- PRESET +**
 - 选择预设电台。
 - 跳至上一个/下一个专辑。
- ⑭ **SUB VOLUME**
 - 调节低音扬声器音量。
- ⑮ 光盘舱

遥控器概述



- ① **⏻**
 - 打开装置, 切换至待机模式。
- ② **来源选择键 (CD、USB、调谐器、iPhone/iPod 和 MP3 LINK)**
 - 选择来源: CD、USB、调谐器、iPhone/iPod 或 MP3 LINK。
- ③ **SHUFFLE**
 - 将随机播放曲目。
- ④ **REPEAT**
 - 选择重复播放模式。
- ⑤ **EJECT▲**
 - 弹出光盘。
- ⑥ **▲▼**
 - 跳至上一个/下一个专辑。
 - 浏览 iPod/iPhone 菜单。
 - **⏮️⏭️**
 - 跳至上/下一曲目。
 - 浏览 iPod/iPhone 菜单。
 - 调谐至电台。
 - OK
 - 确认选择。
- ⑦ **MUTE**
 - 静音。
- ⑧ **VOL +/-**
 - 调节音量。
- ⑨ **SUB.VOL**
 - 调节低音扬声器音量。
- ⑩ **DISPLAY**
 - 播放期间, 选择显示信息。
- ⑪ **TIMER**
 - 设置闹钟定时。
 - 激活或禁用定时器。
- ⑫ **DBB**
 - 打开或关闭动态低音增强。
- ⑬ **DSC**
 - 选择预设音效设置。
- ⑭ **PROG/CLOCK**
 - 对曲目进行设定。
 - 设定电台。
 - 设置时钟。

- ⑮ MENU
 - 访问 iPod/iPhone 菜单。
- ⑯ SLEEP
 - 设置定时关机。
- ⑰  
 - 开始或暂停播放。
- ⑱ 
 - 在曲目/光盘/USB/iPod/iPhone 内搜索。
- ⑲ 
 - 停止播放或擦除设定。
- ⑳ 数字键盘
 - 直接从光盘选择曲目。
- ㉑ LIVING SOUND
 - 打开或关闭现场音效。

3 使用入门

! 注意

- 不按此处说明的操作流程来使用控件或进行调整可能导致危险的激光辐射或其它不安全的操作。

始终依照顺序，遵循本章的说明。

如果您与 Philips 联系，将询问您此装置的型号和序列号。型号和序列号可以在本装置的背面找到。请在此处填写型号：

型号 _____

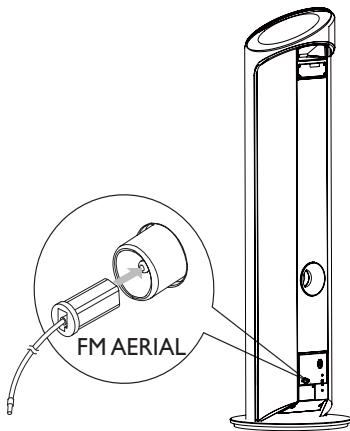
序列号 _____

连接 FM 天线

* 提示

- 要获得最佳接收效果，请完全展开天线并调整天线位置。

- 1 将随附的 FM 天线连接到主装置上的 FM AERIAL 插孔。



连接电源

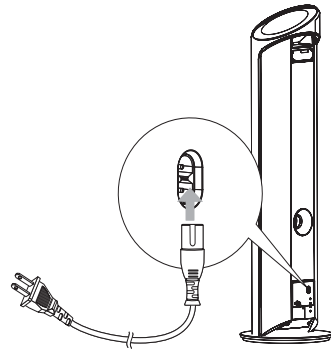
! 注意

- 存在损坏产品的风险！请确保实际电源电压与印在装置背面或底部的电压相符。
- 存在触电危险！拔下交流电源线时，务必先将插头从电源插座中拔出。切勿拉扯电源线。
- 在连接交流电源线之前，确保已经完成所有其它连接。

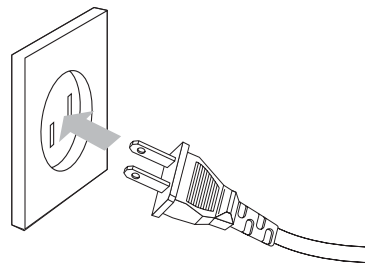
≡ 注

- 型号铭牌位于主装置背面。

- 1 将电源线连接到主装置上的 AC-MAINS 插孔。



- 2 将电源插头连接至插座。



准备遥控器

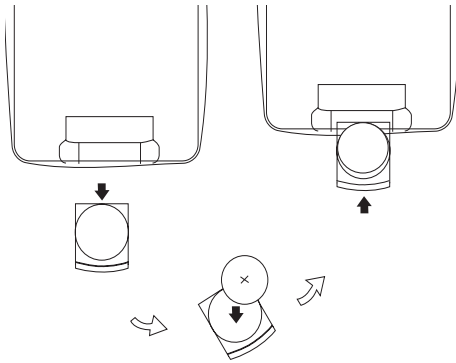
! 注意

- 存在爆炸危险！请将电池远离高温环境、阳光直射处或明火环境。切勿将电池丢弃于火中。

首次使用时：

- 1 取下保护片以激活遥控器电池。

要更换遥控器电池：



- 1 打开电池仓。
- 2 按照指示，以正确的极性 (+/-) 插入一节 CR2025 锂电池。
- 3 闭合电池仓。

≡ 注

- 在按下遥控器上的任何功能按钮之前，请先用遥控器（而非主装置）选择正确的来源。
- 如果打算很长一段时间不使用遥控器，请取出电池。

设置时钟

- 1 在待机模式下，按遥控器上的 **PROG/CLOCK** 激活时钟设置模式。
↳ 将显示 12 小时或 24 小时格式。
- 2 按 **◀▶** 选择 12 小时或 24 小时格式。
- 3 按 **PROG/CLOCK**。
↳ 小时位将显示并开始闪烁。

- 4 按 **◀▶** 设置小时。
- 5 按 **PROG/CLOCK**。
↳ 分钟位将显示并开始闪烁。
- 6 按 **◀▶** 设置分钟。
- 7 按 **PROG/CLOCK** 确认。

开机

- 1 按 **⏻**。
↳ 本装置将切换到上一个选定的来源。

切换至待机模式

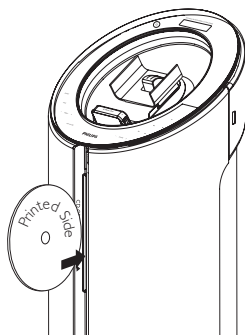
- 1 按 **⏻** 可将本装置切换至待机模式。
↳ 显示面板的背光将变弱。
↳ 显示面板上将显示时钟（如果已设置）。

✳ 提示

- 在待机模式下，按住 **PRESET+** 2秒钟以上，打开/关闭灯光效果。

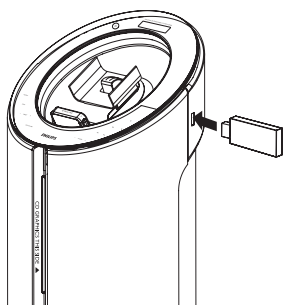
4 播放光盘

- 1 按 CD 选择光盘来源。
- 2 令印刷面朝右, 将光盘插入光盘仓。
↳ 播放将自动开始。



- 要暂停/继续播放, 请按 ▶||。
- 要停止播放, 请按 ■。
- 对于 MP3/WMA 光盘: 要选择专辑, 请按 ▲/▼。
- 要跳至曲目/文件/章节, 请按 |◀▶|。
- 要快退/快进, 请按住 ◀◀▶▶。

5 从 USB 播放



注

- 确保 USB 设备中有可播放的音频内容。

- 1 将 USB 设备接入  插孔。
- 2 按 **USB** 选择 USB 来源。
 - ↳ 将显示曲目总数。
 - ↳ 播放将自动开始。
- 3 按 **▲▼** 选择文件夹。
- 4 按 **◀▶** 选择文件。

6 播放选项

跳到某个曲目

对于 CD:

- 1 按 **◀▶** 选择其它曲目。
 - 也可以按数字键盘上的按键直接选择曲目。

对于 MP3 光盘和 USB:

- 1 按 **▲▼** 选择专辑或文件夹。
 - 2 按 **◀▶** 选择曲目或文件。
-

暂停/继续播放

- 1 播放期间, 按 **▶▶** 可暂停/继续播放。
-

在一个曲目内搜索

- 1 播放时, 按住 **◀◀▶▶**。
 - 2 放开可恢复正常播放。
-

显示播放信息

- 1 播放期间, 反复按 **DISPLAY** 选择不同的播放信息。
-

重复播放

- 1 播放时, 反复按 **REPEAT** 选择:
 - **↺**: 将反复播放当前曲目。
 - **↺ALL**: 将反复播放所有曲目。
- 2 要返回正常播放模式, 请反复按 **REPEAT**, 直至不再显示重复播放模式。

随机播放

- 1 按 **SHUFFLE**。
 - ↳ 将显示 **∞**。所有曲目都将按随机顺序播放。
 - 2 要回到正常播放, 请再次按 **SHUFFLE**。
-

设定曲目

您最多可对 20 个曲目进行设定。

- 1 在 CD/USB 模式下, 在停止位置按 **PROG/CLOCK** 激活设定模式。
 - ↳ 屏幕上将闪烁 **[PROG]** (设定)。
- 2 对于 MP3/WMA 曲目, 请按 **▲▼** 选择专辑。
- 3 按 **◀▶** 选择一个曲目编号, 然后按 **PROG/CLOCK** 确认。
- 4 重复步骤 2 至 3 可设定更多曲目。
- 5 按 **▶▶** 可播放设定曲目。
 - ↳ 播放期间, 将显示 **[PROG]** (设定)。
 - 要擦除设定, 请在停止位置按 **■**。
 - 要查看设定, 请在停止位置按住 **PROG/CLOCK** 超过 2 秒钟。

7 播放 iPhone/iPod

您可通过本装置欣赏 iPhone/iPod 音乐。

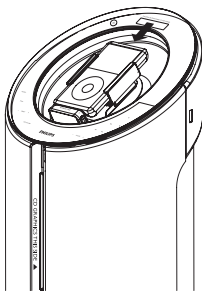
兼容的 iPod/iPhone

具有 30 针底座连接器的 Apple iPod 和 iPhone 型号：

- iPod classic、iPod touch、iPod nano、iPod 5 代 (视频)。
- iPhone、iPhone 3G。

载入 iPhone/iPod

- 1 将 iPhone/iPod 放在底座中。



收听 iPhone/iPod 音频

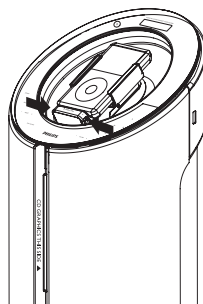
- 1 确保 iPhone/iPod 已正确加载。
- 2 按 **iPhone/iPod** 选择 iPhone/iPod 来源。
↳ 所连接的 iPhone/iPod 将自动播放。
 - 要暂停/继续播放，请按 **▶||**。
 - 要跳到某个曲目，请按 **◀|▶**。
 - 要在播放期间搜索：请按住 **◀◀▶▶**，然后放开以恢复正常播放。
 - 要浏览菜单，请按 **MENU**，再按 **▲/▼/◀/▶** 进行选择，然后按 **OK** 确认。

为 iPhone/iPod 充电

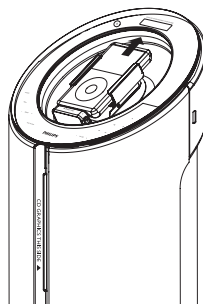
本装置连接电源后，所插接的 iPhone/iPod 将开始充电。

取出 iPhone/iPod

- 1 按底座背面的两个按钮弹出 iPhone/iPod。



- 2 将 iPhone/iPod 从底座中拔出。



8 收听电台

调谐至电台



提示

- 要获得最佳的 FM 接收效果, 可完全展开 FM 天线并调整天线方位。

- 1 按 **TUNER** 选择调谐器来源。
- 2 按住 **◀▶▶▶** 超过 2 秒钟。
 - ↳ 将显示 **[SEARCH]** (搜索)。
 - ↳ 收音机将自动调谐至接收信号较强的电台。
- 3 重复步骤 2 可调谐至更多电台。
 - 要调谐至信号较弱的电台, 请反复按 **◀◀ ▶▶** 直至获得最佳接收效果。

自动设定电台



注

- 您最多可设定 20 个预设电台。

- 1 在调谐器模式下, 按住 **PROG/CLOCK** 2 秒钟可激活自动设定模式。
 - ↳ 将显示 **[AUTO]** (自动)。
 - ↳ 将以波段接收强度顺序设定所有可用的电台。
 - ↳ 将自动开始播送最先设定的电台。

手动设定电台



注

- 您最多可设定 20 个预设电台。

- 1 调谐至电台。
- 2 按 **PROG/CLOCK** 激活设定模式。

↳ 屏幕上将闪烁 **[PROG]** (设定)。

- 3 按 **▲/▼** 为该电台分配一个编号 (1 到 20 之间), 然后按 **PROG/CLOCK** 确认。
 - ↳ 将显示预设电台的预设编号和频率。
- 4 重复上述步骤编程其它电台。



注

- 要覆盖已编程的电台, 请将其它电台存储在该位置。

选择预设电台

- 1 在调谐器模式下, 按 **▲/▼** 选择一个预设编号。

9 调节声音

调节音量

- 1 播放时，按 VOL +/- 可增大/减小音量。
-

调节低音扬声器音量

- 1 播放时，按 SUB.VOL 可增大/减小音量。
-


选择预设音效

- 1 播放时，反复按 DSC 选择：
 - [FLAT] (平滑)
 - [POP] (流行)
 - [JAZZ] (爵士)
 - [ROCK] (摇滚)
 - [CLASSIC] (古典)
-

增强低音

- 1 播放期间，按 DBB 可打开或关闭动态低音增强。
 - ↳ 如果 DBB 已激活，则会显示 DBB。
-

通过更广阔的点享受音乐

- 1 在播放期间，按遥控器上的 LIVING SOUND 可打开或关闭音效。
 - ↳ 如果激活现场音效， 将显示。
-

静音

- 1 播放时，按 MUTE 可静音/取消静音。

10 其它功能

设置定时关机

本装置可在设定的时间段后自动切换至待机模式。

- 1 当本装置打开时，反复按 **SLEEP** 选择设定的时间段（分钟）。
 - ↳ 启用定时关机功能后，显示屏上将显示 [SLEEP]（休眠），zZ。

要禁用定时关机功能

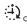

- 1 反复按 **SLEEP**，直至显示“OFF”（关）。
 - ↳ 禁用定时关机功能后，显示屏上的 [SLEEP]（休眠），zZ 将消失。

设置闹钟定时

本装置可作为闹钟使用。DISC、TUNER、USB 或 iPhone/iPod 将在预设的时刻激活并播放。

- 1 确保已正确设置时钟。
- 2 按住 **TIMER**。
- 3 按 **CD**、**USB**、**TUNER** 或 **iPhone/iPod** 选择相应来源。
- 4 按 **TIMER** 确认。
 - ↳ 小时位将显示并开始闪烁。
- 5 按 **◀▶** 设置小时。
- 6 按 **TIMER** 确认。
 - ↳ 分钟位将显示并开始闪烁。
- 7 按 **◀▶** 设置分钟。
- 8 按 **TIMER** 确认。
 - ↳ 定时器将设定并激活。

激活和禁用闹钟定时

- 1 反复按 **TIMER** 以激活或禁用定时器。
 - ↳ 定时器激活后，显示屏上将显示 。
 - ↳ 定时器禁用后，显示屏上的  将消失。

注

- 如果选择了 DISC/USB/iPhone/iPod 来源，但无法播放曲目，调谐器将自动启用。

收听外部设备的音频

您还可以通过本装置收听外部音频设备的音频。

- 1 按 **MP3 LINK** 选择 MP3 Link 来源。
- 2 将随附的 MP3 连接线连接至：
 - 本装置上的 **MP3 LINK** 插孔
 - 设备上的耳机插孔
- 3 开始播放设备中的内容。（请参阅设备用户手册）。

11 产品信息

注

- 产品信息如有更改，恕不另行通知。

规格

功放器

额定输出功率	140W RMS
频率响应	100 赫兹 - 16 千赫, ± 3 dB
信噪比	>70dB
Aux 输入	0.5 伏 RMS 20 k 欧姆

光盘

激光类型	半导体
光盘直径	12 厘米
支持的光盘	CD-DA、CD-R、CD-RW、MP3-CD 和 WMA-CD
音频 DAC	24 位 / 44.1 千赫
总谐波失真	<1%
频率响应	60 赫兹 -16 千赫 (44.1 千赫)
信噪比	>65dBA

调谐器

调谐范围	FM: 87.5 - 108 兆赫
调谐栅	50 千赫
灵敏度	
- 单声道, 26dB 信噪比	<22 dBu
- 立体声, 46dB 信噪比	<45 dBu
搜索选择	<28 dBu
总谐波失真	<3%
信噪比	>45 dB

扬声器

扬声器阻抗	6 欧姆 + 4 X 3 欧姆
扬声器驱动器	5.25 英寸低音扬声器 + 2 英寸高音扬声器
灵敏度	>82 dB/m/W

一般信息

交流电源	220 伏 / 50 赫兹
操作功耗	67 瓦
待机功耗	<12 瓦
环保节能待机功耗	<1 瓦
USB 直放	版本 2.0/1.1
尺寸	1017 x 300 x 300 毫米
- 主装置 (宽 x 高 x 深)	
重量	
- 含包装	18 千克
- 主装置	14 千克

USB 播放性能信息

兼容的 USB 设备:

- USB 闪存 (USB 2.0 或 USB1.1)
- USB 闪存播放机 (USB 2.0 或 USB1.1)
- 存储卡 (需要额外的读卡器才能用于本装置)

支持的格式:

- USB 或内存文件格式 FAT12、FAT16、FAT32 (扇区大小: 512 个字节)
- MP3 位速率 (数据速率): 32-320 Kbps 和可变位速率
- WMA v9 或更早版本
- 目录嵌套最多可达 8 层
- 专辑/文件夹数量: 最多 99
- 曲目/标题数量: 最多 999
- ID3 标签 v2.0 或更高版本
- Unicode UTF8 类型的文件名 (最大长度: 128 个字节)

不支持的格式:

- 空专辑: 空专辑是指不包含 MP3/WMA 文件的专辑, 它不会在屏幕上显示。
- 将跳过不支持的文件格式。例如, Word 文档 (.doc) 或扩展名为 .dlf 的 MP3 文件将被忽略, 不会播放。
- AAC、WAV、PCM 音频文件
- 受 DRM 保护的 WMA 文件 (.wav、.m4a、.m4p、.mp4 和 .aac 等)
- 无损格式的 WMA 文件

支持的 MP3 光盘格式

- ISO9660、Joliet
- 最大标题数: 512 (视文件名长度而定)
- 最大专辑数: 255
- 支持的采样频率: 32 千赫、44.1 千赫、48 千赫
- 支持的比特率: 32~256 (kbps), 可变速率

12 故障排除



警告

- 切勿拆下本产品的外壳。

为保持保修的有效性，切勿尝试自行维修本装置。如果在使用本设备时遇到问题，请在申请服务之前检查以下事项。如果仍然无法解决问题，请访问 Philips 网站 (www.philips.com/welcome)。联系 Philips 时，请确保将本装置放在身边并准备好型号和序列号。

不能通电

- 确保正确连接本装置的交流电源插头。
- 确保交流电插座正常供电。
- 为节约电能，当曲目播放到末尾且没有执行任何操作时，系统将在 15 分钟后自动关闭。

无声音或音质很差

- 调节音量。

本装置没有反应

- 断开然后重新插接交流电插头，然后重新启动本装置。

遥控器不起作用

- 在按下任何功能按钮之前，请先用遥控器（而非主装置）选择正确的来源。
- 拉近遥控器和本装置之间的距离。
- 按照指示，以正确的极性 (+/- 号) 装入电池。
- 更换电池。
- 将遥控器直接对准装置正面的传感器。

未检测到光盘

- 插入光盘。
- 检查光盘是否正面朝下。
- 等待镜头上凝结的水汽消散。
- 更换或清洁光盘。
- 请使用已结定的 CD 或正确格式的光盘。

在 USB 设备中不能显示某些文件

- USB 设备中文件夹或文件的数量已超过一定限制。此现象不是故障。
- 不支持该文件格式。

不支持该 USB 设备

- USB 设备与本装置不兼容。尝试另一个 USB 设备。

无线电接收质量差

- 拉开本装置与电视或录像机之间的距离。
- 如果信号太弱，请调整天线或连接外部天线以获得较佳的接收效果。

定时器不能工作

- 正确设置时钟。
- 打开定时器。

时钟/定时器设置已被清除

- 电源中断或电源线已断开。
- 重置时钟/定时器。

部件名称 Name of the Parts	有毒有害物质或元素 Hazardous/toxic Substance					
	铅 (Pb, Lead)	汞 (Hg, Mercury)	镉 (Cd, cadmium)	六价铬(Chromium 6+)	多溴联苯 (PBB)	多溴二苯醚 (PBDE)
Housing 外壳	○	○	○	○	○	○
DVD/CD loader DVD/CD 光盒	X	○	○	○	○	○
Loudspeakers 喇叭单元	○	○	○	○	○	○
PWBs 电路板组件	X	○	○	○	○	○
Accessories (Remote control & cables) 附件 (遥控器, 电源 线, 连接线)	X	○	○	○	○	○

○：表示该有毒有害物质在该部件所有均质材料中的含量均在SJ/T11363 - 2006 标准规定的限量要求以下。
○: Indicates that this toxic or hazardous substance contained in all of the homogeneous materials for this part is below the limit requirement in SJ/T11363 – 2006.

×：表示该有毒有害物质至少在该部件的某一均质材料中的含量超出SJ/T11363 – 2006 标准规定的限量要求。
X: Indicates that this toxic or hazardous substance contained in at least one of the homogeneous materials used for this part is above the limit requirement in SJ/T11363 - 2006.

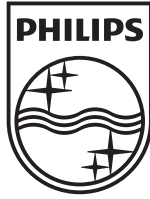


环保使用期限 Environmental Protection Use Period

This logo refers to the period (10 years)

电子信息产品中含有的有毒有害物质或元素在正常使用的条件下不会发生外泄或突变，电子信息产品用户使用该电子信息产品不会对环境造成严重污染或对其人身、财产造成严重损害的期限。

This logo refers to the period (10 years) during which the toxic or hazardous substances or elements contained in electronic information products will not leak or mutate so that the use of these [substances or elements] will not result in any severe environmental pollution, any bodily injury or damage to any assets.



© 2010 Koninklijke Philips Electronics N.V.
All rights reserved.
Printed in China
DCM580_93_UM_V1.2

