

Register your product and get support at
www.philips.com/welcome

Dock for iPhone/ iPod
Component micro Hi-Fi system

DCM713/93



EN	User manual	1
ZH-CN	用户手册	22

PHILIPS

目录

1 注意事项	23	7 调谐至 FM 电台	37
安全	23	自动设定电台	37
重要安全说明	23	手动设定电台	37
听力安全	24	调谐至预设电台	37
注意	24		
2 您的底座式娱乐系统	26	8 调节声音	38
产品简介	26	激活演示模式	38
包装盒内物品:	26	调节音量	38
主装置概述	27	选择自动响度控制	38
遥控器概述	28	调节低音水平	38
		调节高音水平	38
		静音	38
3 使用入门	30	9 其它功能	39
连接扬声器	30	设置闹钟定时	39
连接 FM 天线	31	设置定时关机	39
连接电源	31	收听外部设备的音频	39
准备遥控器	31	聆听音乐播放机内容	39
设置时钟	32	通过耳机收听	39
开机	32		
切换到待机模式	32	10 产品信息	40
		规格	40
4 播放光盘/USB 设备中的内容	33	功放器	40
从光盘播放	33	光盘	40
从 USB 播放	33	调谐器 (FM)	40
		扬声器	40
5 控制播放	34	一般信息	40
跳到某个曲目	34	USB 播放性能信息	40
暂停/继续播放	34	支持的 MP3 光盘格式	41
在一个曲目内搜索	34		
显示播放信息	34	11 故障种类和处理方法	42
重复播放	34		
随机播放	34		
设定曲目	34		
6 播放 iPhone/iPod	36		
兼容的 iPod/iPhone	36		
通过本装置收听 iPhone/iPod	36		
为 iPhone/iPod 充电	36		
取出 iPhone/iPod	36		

1 注意事项

安全

了解这些安全标志



此“闪电标志”表示设备中的未绝缘材料可能导致触电。为了家人的人身安全，请不要拆除产品外壳。

“惊叹号”表示需要对某些功能引起注意，您应仔细阅读附带的说明书以防止出现操作和维护问题。

警告：为减少火灾或触电危险，此设备应避免淋雨或受潮，不得将装有液体的物体（如花瓶）放在此设备上。

注意：为防止触电，将插头的宽插片完全插入宽插槽。

重要安全说明

- ① 阅读这些说明。
- ② 保留这些说明。
- ③ 注意所有警告。
- ④ 遵循所有说明。
- ⑤ 不要在靠近水的地方使用本装置。
- ⑥ 只能使用干布进行清洁。
- ⑦ 不要堵塞任何通风口。按照制造商的说明进行安装。
- ⑧ 不要在任何热源附近安装，如散热器、蓄热器、炉具或其它发热设备（包括功放器）。

- ⑨ 防止电源线被踩踏或挤夹，特别是在插头、电源插座和设备电源线出口位置。
- ⑩ 仅使用制造商指定的附件/配件。
- ⑪ 仅使用制造商指定或随设备销售的手推车、支座、三脚架、支架或桌台。使用手推车时，请小心移动载有产品的手推车，以避免翻倒造成伤害。



- ⑫ 在雷电天气期间或长期不用的情况下，请拔下本装置的电源插头。
- ⑬ 所有维修均应由合格的维修人员来执行。本装置有任何损坏时，如电源线或插头损坏，液体泼溅到或物体跌落到装置上，装置淋雨或受潮，无法正常运行，或者跌落，均需要进行维修。
- ⑭ 电池使用注意事项 – 为防止电池泄漏而造成人身伤害、财产损失或装置损坏，请：
 - 按照装置上标明的 + 极和 - 极，正确安装所有电池。
 - 请勿混合使用电池（旧电池与新电池或碳电池与碱性电池，等等）。
 - 若打算长期不用本装置，应取出电池。
- ⑮ 切勿将本装置置于漏水或溅水环境下。
- ⑯ 不要将任何危险源放在本装置上（例如装有液体的物体、点燃的蜡烛）。
- ⑰ 将电源插头或产品耦合器用作断开设备时，该断开设备应可以随时使用。

注意

不按此处说明的操作流程来使用控件或进行调整可能导致危险的激光辐射或其它不安全的操作。



警告

切勿拆下本装置的外壳。
 切勿润滑本装置的任何部件。
 将本装置置于水平、坚硬的平稳表面上。
 切勿将本装置放在其它电子设备上面。
 仅在室内使用本装置。让本装置远离水、湿气和盛有液体的物体。
 应让本装置远离阳光直射、明火或高温。
 切勿直视本装置内部的激光束。

听力安全

以中等音量收听。

- 以高音量使用耳机会损坏您的听力。此产品产生的声音分贝范围可能导致正常人丧失听力，即使收听不到一分钟。较高的分贝范围适用于已经丧失了部分听力的人。
- 声音是具有欺骗性的。随着时间的过去，您听力的“舒适级别”会要求较高的音量。因此，较长时间的收听之后，“正常”的音量实际上可能很大声，对您的听力有害。要防止此情况发生，请在您的听力适应之前，将音量设置到安全级别并保持不变。

要设置安全的音量级别：

- 将音量控制设置为较低设置。
- 慢慢调高声音，直到可以舒适、清晰地听见而不失真即可。

合理的收听时间：

- 较长时间的收听，即使是正常的“安全”级别，也同样会导致听力受损。
- 请确保合理使用设备，并进行适当的休息。

使用耳机时请确保遵循以下准则。

- 在合理时间内以合理音量收听。
- 听力适应后，请勿调节音量。
- 不要将音量调得太高，以致于听不到周围的声音。
- 在有潜在危险的情况下应谨慎使用或暂停使用。请勿在驾驶机动车、骑自行车、进行滑板运动等情况下使用耳机；否则可能会造成交通事故，而且这在许多地区属于非法行为。

注意

如果用户未经 Philips 优质生活部门的明确许可而擅自对此设备进行更改或修改，则可能导致其无权操作此设备。



本产品采用可回收利用的高性能材料和组件制造而成。



如果产品上贴有带叉的轮式垃圾桶符号，则表示此产品符合欧盟指令 2002/96/EC。请熟悉当地针对电子和电器产品制订的分门别类的收集机制。请遵循当地的规章制度，不要将旧产品与一般的生活垃圾一同弃置。正确弃置旧产品有助于避免对环境 and 人类健康造成潜在的负面影响。



该产品含有符合欧洲指令 2006/66/EC 的电池，不能与一般的生活垃圾一同弃置。请熟悉当地有关单独收集电池的规章制度，因为正确弃置将有助于避免对环境 and 人类健康造成负面影响。

环境信息

已省去所有不必要的包装。我们努力使包装易于分为三种材料：纸板（盒）、泡沫塑料（缓冲物）和聚乙烯（袋、保护性泡沫片）。您的系统包含可回收利用的材料（如果由专业公司拆卸）。请遵守当地有关包装材料、废电池和旧设备的处理的规定。



Be responsible
Respect copyrights

进行受版权保护材料（包括计算机程序、文件、广播和录音）的未授权复制可能会侵犯版权并构成犯罪。不得将此设备用于这些目的。



“Made for iPod”和“Made for iPhone”表示电子附件专为连接 iPod 或 iPhone 而设计，并经开发人员认证，符合 Apple 性能标准。Apple 对该设备的操作及其是否符合安全和法规标准不负任何责任。请注意，通过 iPod 或 iPhone 使用该附件可能影响无线性能。

本装置包括此标签：



注

型号铭牌位于本设备的底部。

2 您的底座式娱乐系统

感谢您的惠顾，欢迎光临 Philips! 为了您能充分享受 Philips 提供的支持，请在 www.philips.com/welcome 注册您的产品。

产品简介

使用本装置，您可以：

- 欣赏来自音频光盘、USB 设备、iPod 播放器、iPhone 及其他外部设备的音乐
 - 收听广播电台
- 您可以通过以下音效来丰富音频输出：
- 低音调节
 - 高音调节
 - 自动低音/高音增强（响度）

本装置支持以下媒体格式：

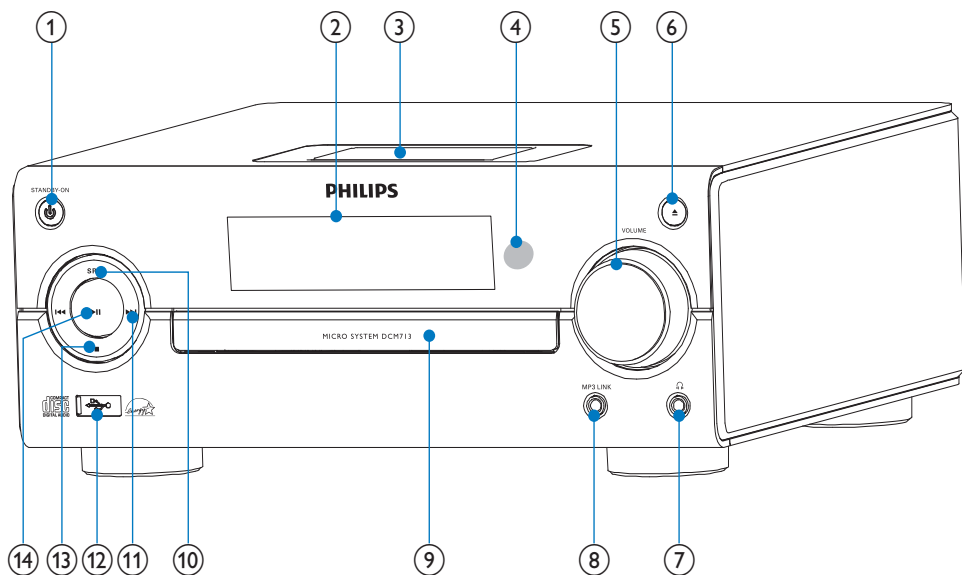


包装盒内物品：

检查并识别包装中的物品：

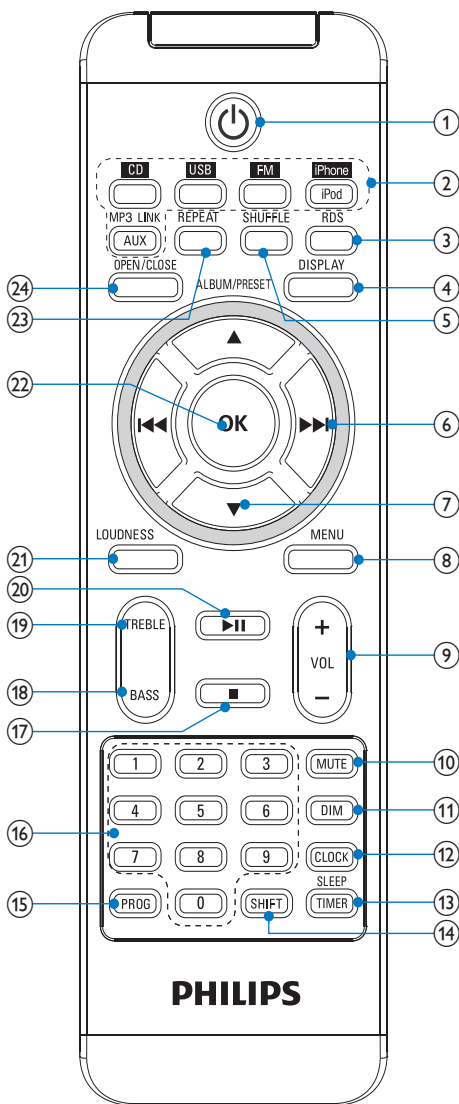
- 主装置
- 2 个音箱
- 带电池的遥控器
- FM 天线
- 电源线
- MP3 Link 线缆
- 用户手册
- 快速入门指南

主装置概述



- ① **STANDBY-ON**
 - 启动本装置或切换到待机模式。
- ② **显示面板**
 - 显示当前状态。
- ③ **iPhone / iPod 底座**
- ④ **遥控传感器**
- ⑤ **VOLUME**
 - 调节音量。
- ⑥ **▲**
 - 打开或关闭光盘仓。
- ⑦ **🎧**
 - 耳机插孔。
- ⑧ **MP3-LINK**
 - 用于外部音频设备的插孔。
- ⑨ **光盘仓**
- ⑩ **SRC**
 - 选择来源。
- ⑪ **⏮️⏭️**
 - 跳至上一/下一曲目。
 - 在一首曲目或一张光盘中快退或快进。
 - 调谐至电台。
- ⑫ **🔌**
 - USB 海量存储设备的接口。
- ⑬ **■**
 - 停止播放。
 - 擦除设定。
 - 在演示模式下, 启用或禁用演示。
- ⑭ **▶️⏸️**
 - 开始或暂停播放。

遥控器概述



- ① **⏻**
 - 启动本装置或切换到待机模式。
- ② **来源选择键**
 - 选择来源。
- ③ **RDS (该版本不适用)**

- ④ **DISPLAY**
 - 播放期间, 选择显示信息。
- ⑤ **SHUFFLE**
 - 将随机播放曲目。
- ⑥ **⏮️⏭️**
 - 跳至上一/下一曲目。
 - 在一首曲目或一张光盘中快退或快进。
 - 调谐至电台。
 - 浏览 iPod/iPhone 菜单。
- ⑦ **ALBUM/PRESET▲▼**
 - 跳至上一个/下一个专辑。
 - 选择预设电台。
 - 浏览 iPod/iPhone 菜单。
- ⑧ **MENU**
 - 访问 iPod/iPhone 菜单。
- ⑨ **VOL +/-**
 - 调节音量。
- ⑩ **DIM**
 - 选择显示屏的亮度级别。
- ⑪ **CLOCK**
 - 设置时钟。
- ⑫ **SLEEP**
 - 设置定时关机。
- ⑬ **TIMER**
 - 设置闹钟定时。
- ⑭ **SHIFT**
 - 输入 2 位或 3 位数字 (与数字键盘一起使用)。
- ⑮ **PROG**
 - 对曲目进行设定。
 - 设定电台。
- ⑯ **数字键盘**
 - 直接选择曲目。
- ⑰ **MUTE**
 - 静音。
- ⑱ **BASS**
 - 调节低音水平。

- ①9 TREBLE
 - 调节高音水平。
- ②0 ■
 - 停止播放。
 - 擦除设定。
- ②1 LOUDNESS
 - 打开或关闭自动响度调节。
- ②2 ▶||/OK
 - 开始或暂停播放。
 - 确认选择。
- ②3 重复
 - 选择重复播放模式。
- ②4 OPEN/CLOSE
 - 打开或关闭光盘托盘。

3 使用入门

注意

不按此处说明的操作流程来使用控件或进行调整可能导致危险的激光辐射或其它不安全的操作。

请务必遵循本章的说明并依照顺序。如果您与 Philips 联系，将询问您此装置的型号和序列号。型号和序列号可以在产品的底部找到。请在此处填写型号：

型号 _____

序列号 _____

连接扬声器

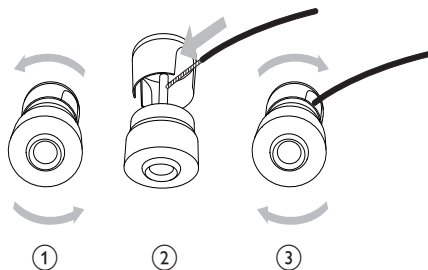
注

确保扬声器线的颜色与终端插孔的颜色相匹配。为获得最佳声音效果，只能使用随附的扬声器。只能连接其阻抗等同于或高于随附扬声器阻抗的扬声器。请参阅本手册中的“规格”部分。

对于主装置一侧：

- 1 拧松扬声器连接器。
- 2 将扬声器线的红色端完全插入左侧红色 (+) 连接器中。
- 3 拧紧左侧红色 (+) 连接器以固定线缆。
- 4 将扬声器线的银色端完全插入左侧黑色 (-) 连接器中。
- 5 拧紧左侧黑色 (-) 连接器以固定线缆。

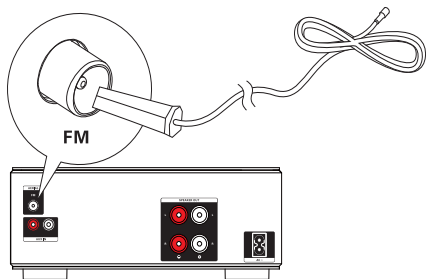
- 6 重复步骤 2-5，将另一条扬声器线插入右侧的连接器。



对于扬声器一侧：

- 1 拧松扬声器连接器。
- 2 对于左扬声器，确定已将扬声器线连接至主装置的左侧连接器。
- 3 将扬声器线的红色端完全插入红色 (+) 连接器。
- 4 拧紧红色 (+) 连接器以固定线缆。
- 5 将扬声器线的银色端完全插入黑色 (-) 连接器。
- 6 拧紧黑色 (-) 连接器以固定线缆。
- 7 重复步骤 2-6，连接右扬声器。

连接 FM 天线



提示

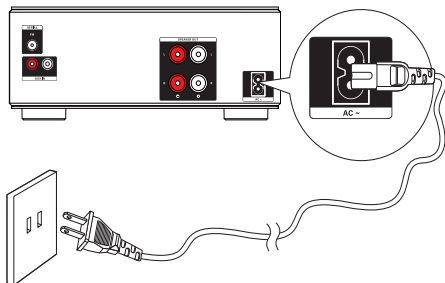
要获得最佳接收效果，请完全展开天线并调整天线位置。
要改善 FM 立体声接收效果，请将户外 FM 天线连接至 FM AERIAL 插孔。
本装置不支持 MW 电台接收。

- 1 将随附的 FM 天线连接到主装置上的 FM AERIAL 插孔。

连接电源

注意

存在损坏产品的风险！请确保实际电源电压与印在装置背面或底部的电压相符。
存在触电危险！拔下交流电源线时，务必先将插头从电源插座中拔出。切勿拉扯电源线。
连接交流电源线之前，确保已经完成所有其它连接。



- 1 将电源线连接到主装置上的 AC~ 插孔。
- 2 将电源插头连接至插座。

准备遥控器

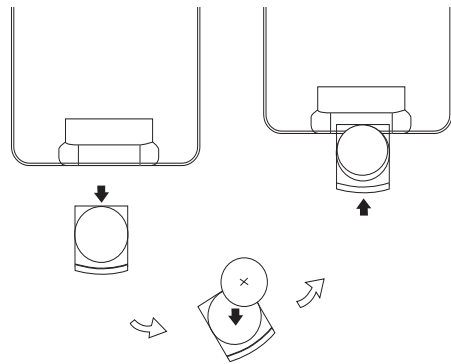
注意

存在爆炸危险！请将电池远离高温环境、阳光直射处或明火环境。切勿将电池丢弃于火中。

首次使用时：

- 1 取下保护片以激活遥控器电池。

要更换遥控器电池：



- 1 打开电池仓。
- 2 按照指示，以正确的极性 (+/-) 插入一节 CR2025 锂电池。
- 3 闭合电池仓。

注

在按下遥控器上的任何功能按钮之前，请先用遥控器（而非主装置）选择正确的来源。
如果打算很长一段时间不使用遥控器，请取出电池。

设置时钟

- 1 在待机模式下, 按住 **CLOCK** 启用时钟设置模式。
↳ 小时位将显示并开始闪烁。
- 2 按 **+ VOL -** 设置小时, 然后再次按 **CLOCK**。
↳ 分钟位将显示并开始闪烁。
- 3 按 **+ VOL -** 设置分钟。
- 4 按 **CLOCK** 确认时钟设置。

开机

- 1 按 \odot 。
↳ 本装置将切换到上一个选定的来源。

切换到待机模式

- 1 再次按 \odot 。
↳ 显示面板上将显示时钟 (如果已设置)。

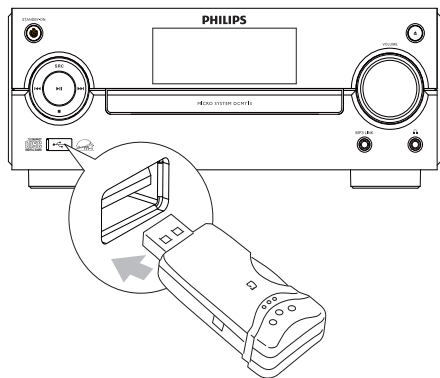
4 播放光盘/USB 设备中的内容

- 4 按 ALBUM/PRESET▲/▼ 选择文件夹。
- 5 按 ◀◀/▶▶ 选择文件。
- 6 按 ▶||/OK 开始播放。

从光盘播放

- 1 按 CD 选择 CD 来源。
- 2 按 OPEN/CLOSE。
↳ 光盘托盘将打开。
- 3 将光盘放在托盘上, 然后按 OPEN/CLOSE。
↳ 确保标签面朝上。
- 4 播放将自动开始。
• 如果没有开始播放, 请按 ◀◀/▶▶ 以选择一首曲目, 然后按 ▶||/OK。

从 USB 播放



注

确保 USB 设备中有可播放的音乐。

- 1 翻开前面板上标有 USB 的盖板。
- 2 将 USB 设备的 USB 插头插入裸露的接口。
- 3 按 USB 选择 USB 来源。
↳ 将显示曲目总数。

5 控制播放

跳到某个曲目

对于 CD:

- 1 按 **◀◀▶▶** 选择其它曲目。
 - 也可以按数字键盘上的按键直接选择曲目。

提示

要输入 2 位或 3 位数字, 请按 **SHIFT**, 然后输入数字。

对于 MP3 光盘和 USB:

- 1 按 **ALBUM/PRESET▲/▼** 选择专辑或文件夹。
- 2 按 **◀◀▶▶** 选择曲目或文件。

暂停/继续播放

- 1 播放期间, 按 **▶||/OK** 可暂停/继续播放。

在一个曲目内搜索

- 1 播放时, 按住 **◀◀▶▶**。
- 2 放开可恢复正常播放。

显示播放信息

对于 CD:

- 1 反复按 **DISPLAY** 以查看以下信息。
 - ↳ 当前曲目的曲目编号和已经过的播放时间
 - ↳ 当前曲目的曲目编号和剩余的播放时间
 - ↳ 曲目编号和总共剩余播放时间

对于 MP3 光盘:

- 1 按 **DISPLAY** 显示 ID3 信息 (如果适用)。

重复播放

- 1 播放时, 反复按 **REPEAT** 选择:
 - ↳ **[REPEAT]** (重复): 重复播放当前曲目。
 - ↳ **[REPEAT ALL]** (全部重复): 重复播放所有曲目。
 - ↳ **[REPEAT]** (重复) 和 **[ALB]** (专辑) (仅限于 MP3 和 USB): 反复播放当前的专辑。
- 2 要回到正常播放, 请按 **REPEAT** 直至不再显示所选的功能。

随机播放

- 1 按 **SHUFFLE**。
 - ↳ 将随机播放所有曲目。
- 2 要回到正常播放, 请再次按 **SHUFFLE**。

提示

重复播放和随机播放这两种功能不能同时使用。

设定曲目

您最多可对 20 个曲目进行设定。

- 1 按 **PROG** 激活设定模式。
 - ↳ 曲目编号将闪烁。
- 2 按 **◀◀▶▶** 选择一个曲目编号进行设定, 然后按 **PROG** 确认。
 - 要在 MP3 光盘或 USB 设备中选择一首曲目, 请先按 **ALBUM/PRESET▲/▼** 选择曲目所在的专辑。

- 将显示 [P-X], “X” 是设定的下一位置。
- 3 重复步骤 2-3 选择并存储所有要设定的曲目。
 - 4 按 **PROG** 完成。
↳ 将显示 [**PROG**] (设定)。
 - 5 按 **▶|||/OK** 可播放设定曲目。
 - 要擦除设定, 请按 **■**。

6 播放 iPhone/iPod

您可通过本装置欣赏 iPhone/iPod 音乐。

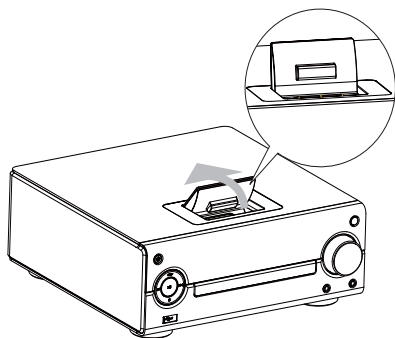
兼容的 iPod/iPhone

度身定制:

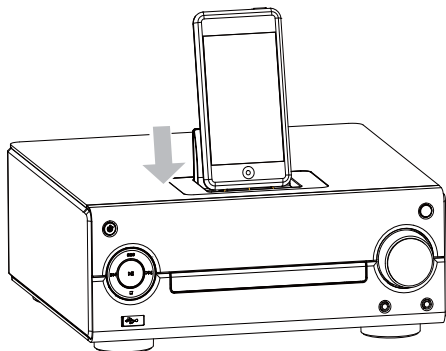
- iPod classic
- iPod touch
- iPod nano 1G/2G/3G
- iPod 5 代
- iPhone、iPhone 3G

通过本装置收听 iPhone/iPod

- 1 在顶部面板上提起 iPhone/iPod 底座，直到听到“咔哒”一声。



- 2 将 iPhone/iPod 放在底座中。



- 3 按 iPhone/iPod 选择 iPhone/iPod 来源。

↳ 所连接的 iPhone/iPod 将自动播放。

- 要暂停/继续播放，请按 ►||/OK。
- 要跳到某个曲目，请按 ◀◀▶▶。
- 要在播放期间搜索：请按住 ◀◀▶▶，然后放开以恢复正常播放。
- 要浏览菜单，请按 MENU，再按 ▲/▼/◀◀▶▶ 进行选择，然后按 ►||/OK 确认。

为 iPhone/iPod 充电

一旦装置连接交流电源，插接在底座上的 iPhone/iPod 即开始充电。

取出 iPhone/iPod

- 1 将 iPhone/iPod 从底座中拔出。
- 2 按下隐藏底座。

8 调节声音

激活演示模式

您可以看到所有功能的概述。

- 1 在带时钟显示（如果设置）的待机模式下，按主装置上 **■** 激活演示模式。
↳ 将开始演示主要的可用功能。

要禁用演示模式：

- 1 再次按主装置上的 **■**。

调节音量

- 1 播放时，按 **VOL +/-** 可增大/减小音量。

选择自动响度控制

响度功能允许系统在音量较低时，自动增强高音和低音效果（音量越高，高音和低音的增幅就越低）。

- 1 播放期间，按 **LOUDNESS** 打开/关闭自动响度控制。

调节低音水平

- 1 播放时，按 **BASS**。
- 2 在 5 秒内按 **+ VOL -** 调节低音水平。

调节高音水平

- 1 播放时，按 **TREBLE**。
- 2 在 5 秒内按 **VOL +/-** 调节高音水平。

静音

- 1 播放时，按 **MUTE** 可静音/取消静音。

9 其它功能

设置闹钟定时

- 1 确保已正确设置时钟。
- 2 在待机模式下, 按住 **TIMER**。
↳ 小时位将显示并开始闪烁。
- 3 按 **+ VOL -** 设置小时, 然后再次按 **TIMER**。
↳ 分钟位将显示并开始闪烁。
- 4 按 **+ VOL -** 设置分钟。
- 5 按 **TIMER** 确认。
↳ **[OFF]** (关) 开始闪烁。
- 6 要激活定时开机, 请在 **[OFF]** (关) 闪烁时按 **+ VOL -** 选择 **[ON]** (开)。
↳ 显示屏上将显示时钟图标。
↳ 该装置将在设定时间自动打开, 并切换至上一个选定的来源。
↳ 要禁用闹钟定时, 请在步骤 6 中选择 **[OFF]** (关)。

设置定时关机

- 1 当本装置打开时, 反复按 **SLEEP** 选择设定的时间段 (分钟)。
↳ 本装置会在设定的时间段后自动关闭。

收听外部设备的音频

您还可以通过本装置收听外部音频设备的音频。

- 1 按 **AUX** 选择 MP3 Link 来源。
- 2 将随附的 MP3 连接线连接至:
 - 本装置上的 **MP3 LINK** 插孔
 - 设备上的耳机插孔
- 3 开始播放设备中的内容。(请参阅用户手册)

聆听音乐播放机内容

您可通过本装置聆听音乐播放机内容。

- 1 连接音乐播放机。
 - 适用于具有红色/白色音频输出插孔的音乐播放机:
使用红色/白色音频电缆 (未提供) 将 **AUX-IN** 插孔连接至音乐播放机上的音频输出插孔。
 - 适用于具有耳机插孔的音乐播放机:
将随附的 MP3 Link 电缆连接至 **MP3 LINK** 插孔和音乐播放机上的耳机插孔。
- 2 选择 MP3 Link/AUX 来源。
- 3 开始在音乐播放机上播放。

通过耳机收听

- 1 将耳机插入本装置上的  插孔。

10 产品信息



注

产品信息如有更改，恕不另行通知。

规格

功放器

额定输出功率	2X50W RMS
频率响应	20 - 20000 Hz, -3 dB
信噪比	>67dB
Aux 输入	0.5 伏 RMS 20 k 欧姆

光盘

激光类型	半导体
光盘直径	12 厘米/8 厘米
支持的光盘	CD-DA、CD-R、CD-RW、MP3-CD 和 WMA-CD
音频 DAC	24 位 / 44.1 千赫
总谐波失真	<1% (1 kHz)
频率响应	4 赫兹 - 20 千赫 (44.1 千赫)
信噪比	>67dBA

调谐器 (FM)

调谐范围	87.5 - 108 兆赫
调谐栅	50 千赫
灵敏度	
- 单声道, 26dB 信噪比	<22 dBf
- 立体声, 46dB 信噪比	<43 dBf
搜索选择	>28 dBf
总谐波失真	<3%
信噪比	>55 dB

扬声器

扬声器阻抗	4 欧姆
扬声器驱动器	5 英寸低音扬声器 + 1 英寸高音扬声器
灵敏度	>85dB/m/W

一般信息

交流电源	220 伏, 50 赫兹
操作功耗	52 瓦
待机功耗	< 4 瓦
音频输出	1Vpp ± 0.1Vpp 3.5kohm
耳机输出	2x15 毫瓦 32 欧姆
USB 直放	版本 2.0 FS
尺寸	
- 主装置 (宽 x 高 x 厚)	247 x 98 x 277 毫米
- 音箱 (宽 x 高 x 厚)	160 x 255 x 240 毫米
重量	
- 含包装	10.5 千克
- 主装置	1.82 千克
- 音箱	2 x 3.1 千克

USB 播放性能信息

兼容的 USB 设备:

- USB 闪存 (USB 2.0 或 USB1.1)
- USB 闪存播放机 (USB 2.0 或 USB1.1)
- 存储卡 (需要附加的读卡器才能用于此 <item>)

支持的格式:

- USB 或内存文件格式 FAT12、FAT16、FAT32 (扇区大小: 512 个字节)
- MP3 位速率 (数据速率): 32-320 Kbps 和可变位速率
- WMA v9 或更早版本
- 目录嵌套最多可达 8 层
- 专辑/文件夹数量: 最多 99

- 曲目/标题数量: 最多 999
- ID3 标签 v2.0 或更高版本
- Unicode UTF8 类型的文件名 (最大长度: 128 个字节)

不支持的格式:

- 空专辑: 空专辑是指不包含 MP3/WMA 文件的专辑, 将不会在屏幕上显示。
- 将跳过不支持的文件格式。例如, Word 文档 (.doc) 或扩展名为 .dlf 的 MP3 文件将被忽略, 不会播放。
- AAC、WAV、PCM 音频文件
- 受 DRM 保护的 WMA 文件 (.wav、.m4a、.m4p、.mp4 和 .aac 等)
- 无损格式的 WMA 文件

支持的 MP3 光盘格式

- ISO9660, Joliet
- 最大标题数: 512 (视文件名长度而定)
- 最大专辑数: 255
- 支持的采样频率: 32 千赫、44.1 千赫、48 千赫
- 支持的比特率: 32~256 (kbps), 可变位速率

11 故障种类和处理方法



警告

切勿拆下本产品的外壳。

为保持保修的有效性，切勿尝试自行维修本装置。

如果在使用本设备时遇到问题，请在申请服务之前检查以下事项。如果仍然无法解决问题，请访问 Philips 网站 (www.philips.com/welcome)。

联系 Philips 时，请确保将本装置放在身边并准备好型号和序列号。

不能通电

- 确保正确连接本装置的交流电源线。
- 确保交流电插座正常供电。
- 作为一项节能功能，当曲目播放到末尾且没有执行任何操作时，系统将在 15 分钟后自动关闭。

无声音或音质很差

- 调节音量。
- 断开耳机。
- 检查扬声器是否连接正确。
- 检查剥裂的扬声器线是否夹紧。

本装置没有反应

- 断开然后重新插接交流电插头，然后重新启动本装置。
- 作为一项节能功能，当曲目播放到末尾且没有执行任何操作时，系统将在 15 分钟后自动关闭。

遥控器不起作用

- 在按下任何功能按钮之前，请先用遥控器（而非主装置）选择正确的来源。
- 拉近遥控器和本装置之间的距离。
- 按照指示，以正确的极性 (+/- 号) 装入电池。
- 更换电池。
- 将遥控器直接对准装置正面的传感器。

未检测到光盘

- 插入光盘。
- 检查光盘是否正面朝下。
- 等待镜头上凝结的水汽消散。
- 更换或清洁光盘。
- 请使用已结定的 CD 或正确格式的光盘。

在 USB 设备中不能显示某些文件

- USB 设备中文件夹或文件的数量已超过一定限制。此现象不是故障。
- 不支持该文件格式。

不支持该 USB 设备

USB 设备与本装置不兼容。尝试另一个 USB 设备。

无线电接收质量差

- 拉开本装置与电视或录像机之间的距离。
- 完全展开 FM 天线。
- 连接室外 FM 天线。

定时器不能工作

- 正确设置时钟。
- 打开定时器。

时钟/定时器设置已被清除

- 电源中断或电源线已断开。
- 重置时钟/定时器。

部件名称 Name of the Parts	有毒有害物质或元素 Hazardous/toxic Substance					
	铅 (Pb, Lead)	汞 (Hg, Mercury)	镉 (Cd, cadmium)	六价铬 (Chromium 6+)	多溴联苯 (PBB)	多溴二苯醚 (PBDE)
Housing 外壳	○	○	○	○	○	○
DVD/CD loader DVD/CD 光盒	×	○	○	○	○	○
VFD Panel VFD面板	×	×	○	○	○	○
Loudspeakers 喇叭单元	○	○	○	○	○	○
PWBs 电路板组件	×	○	○	○	○	○
Accessories (Remote control & cables) 附件 (遥控器, 电 源线, 连接线)	×	○	○	○	○	○
Batteries in Remote Control (ZnC) 遥控器电池	×	○	○	○	○	○

- ：表示该有毒有害物质在该部件所有均质材料中的含量均在SJ/T11363 - 2006 标准规定的限量要求以下。
- ：Indicates that this toxic or hazardous substance contained in all of the homogeneous materials for this part is below the limit requirement in SJ/T11363 – 2006.
- ×：表示该有毒有害物质至少在该部件的某一均质材料中的含量超出SJ/T11363 – 2006 标准规定的限量要求。
- X：Indicates that this toxic or hazardous substance contained in at least one of the homogeneous materials used for this part is above the limit requirement in SJ/T11363 - 2006.



环保使用期限 Environmental Protection Use Period

This logo refers to the period (10 years)

电子信息产品中含有的有毒有害物质或元素在正常使用的条件下不会发生外泄或突变，电子信息产品用户使用该电子信息产品不会对环境造成严重污染或对其人身、财产造成严重损害的期限。

This logo refers to the period (10 years) during which the toxic or hazardous substances or elements contained in electronic information products will not leak or mutate so that the use of these [substances or elements] will not result in any severe environmental pollution, any bodily injury or damage to any assets.

