

始终如一地为您提供帮助

在以下网站上注册产品并获得支持

www.philips.com/welcome

DS1155/93

有疑问？
请联系飞利浦



用户手册

PHILIPS

目录

1	注意事项	2
	安全	2

2	您的多媒体扬声器	3
	产品简介	3
	包装盒内物品	3
	主装置概述	3

3	使用入门	4
	连接电源	4
	调整时间	4
	开机	4

4	播放	5
	从 iPod/iPhone 播放	5
	为您的手机充电	5
	调节音量	6
	调节亮度	6

5	产品信息	7
	规格	7

6	故障种类和处理方法	8
---	-----------	---

7	注意	9
	弃置旧产品	9

1 注意事项

警告

- 切勿拆下本产品的外壳。
- 切勿润滑本装置的任何部件。
- 切勿将本装置放在其它电器设备上面。
- 应让本装置远离阳光直射、明火或高温。
- 确保始终可轻易地接触到电源线、电源插头或适配器，以便将本装置从电源断开连接。

安全

重要安全说明

- 注意所有警告。
- 遵循所有说明。
- 不要在靠近水的地方使用本装置。
- 只能使用干布进行清洁。
- 不要堵塞任何通风口。按照制造商的说明进行安装。
- 不要在任何热源附近安装，如散热器、蓄热器、炉具或其它发热设备（包括功放器）。
- 防止电源线被踩踏或挤夹，特别是在插头、电源插座和设备电源线出口位置。
- 仅使用制造商指定的附件/配件。
- 在雷电天气期间或长期不用的情况下，请拔下本装置的电源插头。
- 所有维修均应由合格的维修人员来执行。本装置有任何损坏时，如电源线或插头损坏，液体泼溅到或物体跌落到装置上，装置淋雨或受潮，无法正常运行，或者跌落，均需要进行维修。
- 切勿将本装置置于漏水或溅水环境下。
- 不要将任何危险源放在本装置上（例如装有液体的物体、点燃的蜡烛）。
- 如果将直插式适配器的插头用作断开设备，则断开设备应可以随时使用。

2 您的多媒体扬声器

感谢您的惠顾，欢迎光临 Philips！为了您能充分享受 Philips 提供的支持，请在 www.philips.com/welcome 上注册您的产品。

产品简介

通过本音乐底座，您可以：

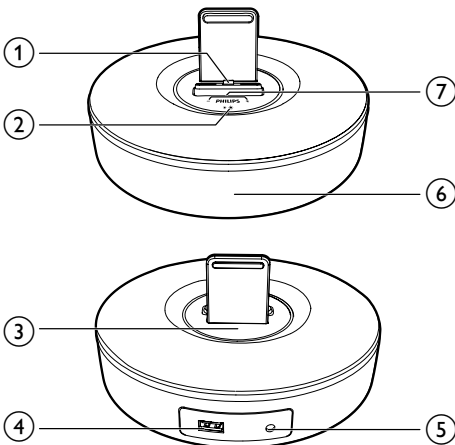
- 设置时间；
- 欣赏 iPod/iPhone 中的音乐。

包装盒内物品

检查并识别包装中的物品：

- 主装置
- 1 个交流电适配器
- 简明用户手册

主装置概述



- ① iPod/iPhone 底座
- ② *调节底灯的亮度。
- ③ CLOCK
 - 调节显示屏的亮度
 - 按住可设置时钟。
- ④ 通过 USB 线缆为手机充电。
- ⑤ 直流输入
 - 连接交流电源。
- ⑥ 显示屏
- ⑦ + / - 调节音量。

3 使用入门

始终依照顺序，遵循本章的说明。

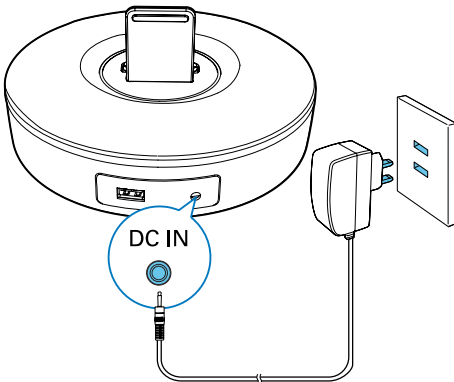
如果您与飞利浦联系，将询问您此装置的型号和序列号。型号和序列号可以在产品的底部找到。请在此处填写型号：

型号 _____
序列号 _____

连接电源

！ 注意

- 存在损坏产品的风险！ 确保实际电源电压与装置背面标示的电源电压相符。
- 存在触电危险！ 拔下交流适配器时，务必先将插头从电源插座中拔出。切勿拉扯电源线。
- 连接交流适配器之前，确保已完成所有其他连接。



调整时间

- 1 在待机模式下，按住 **CLOCK** 可进入时钟设置模式。
↳ 这将显示 [24H] 或 [12H] 小时时间格式。
- 2 按 +/- 选择 [24H] 或 [12H] 小时时间格式，然后按 **CLOCK**。
↳ 小时位将显示并开始闪烁。
- 3 按 +/- 设置小时，然后按 **CLOCK**。
↳ 分钟位将显示并开始闪烁。
- 4 重复步骤 3 设置分钟。

开机

在待机模式中，当检测到来自于已插接的 iPod/iPhone 的音频信号时，音乐基座将自动打开。

切换到待机模式

如果没有来自于已插接的 iPod/iPhone 的音频信号，装置将在 15 分钟后切换到待机模式。

4 播放

从 iPod/iPhone 播放

您可以通过本多媒体扬声器欣赏 iPhone/iPod 中的音频。

兼容的 iPod/iPhone

本多媒体扬声器支持以下 iPod/iPhone 型号。

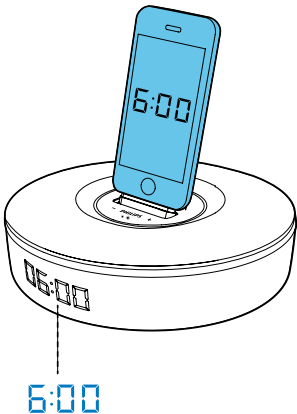
度身定制：

- iPhone 5
- iPod nano (第 7 代)
- iPod touch (第 5 代)

载入 iPod/iPhone

将 iPod/iPhone 插入底座中。

- ↳ 多媒体扬声器从已插接的 iPod/iPhone 同步时间。



要移除 iPod/iPhone：

- 将 iPod/iPhone 从底座中拔出。

收听 iPod/iPhone 音频

注

- 确保 iPod/iPhone 已正确加载。

开始播放 iPod/iPhone 中的音乐。

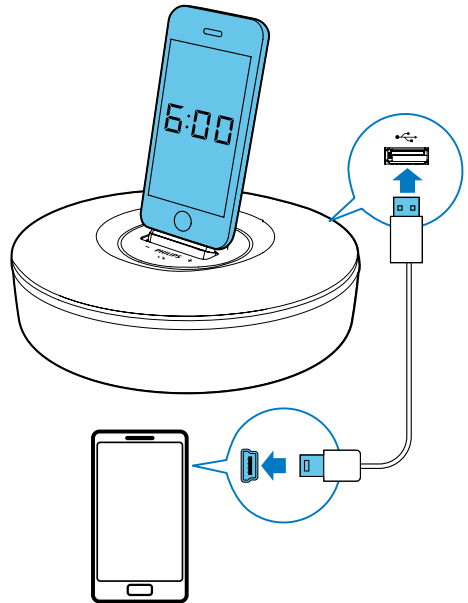
- ↳ 自动通过多媒体扬声器播放音乐。

为 iPod/iPhone 充电

连接电源后，所插接的 iPod/iPhone 将自动开始充电。

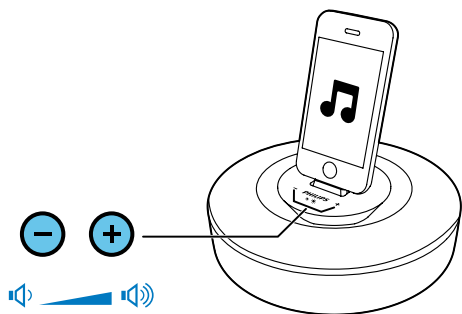
为您的手机充电

您可以使用 USB 线缆（未提供）通过该设备上的 USB 插孔为手机充电。



调节音量

播放时，反复按 +/- 可增大或减小音量。



调节亮度

- 反复按 **CLOCK** 可选择显示屏的不同亮度级别。
- 反复按 * * 可选择底灯的不同亮度级别。

5 产品信息

注

- 产品信息如有更改，恕不另行通知。

规格

功放器

额定输出功率 2 x 3 瓦 RMS

信噪比 77 dBA

一般信息

交流电源适配器 型号: OH-1018A0602400U-CCC (飞利浦)
输入: 100-240 伏, 50/60 赫兹, 650 毫安
输出: 6 伏 = 2.4 安

操作功耗 18 瓦

充电 (USB) ≤ 500 毫安

尺寸: 主装置 (宽 x 高 x 厚) 177 x 177 x 100 毫米

重量: 主装置 0.88 千克

6 故障种类和处理方法

警告

- 切勿拆下本设备的外壳。

为保持保修的有效性，切勿尝试自行维修本装置。

如果在使用设备时遇到问题，请在申请服务之前检查以下事项。如果仍然无法解决问题，请访问飞利浦网页 (www.philips.com/support)。联系飞利浦时，请确保将设备放在身边并准备好型号和序列号。

不能通电

- 确保装置的交流电插头已正确连接。
- 确保交流电插座正常供电。

无声音或音质很差

- 调节多媒体扬声器的音量。
- 调节 iPod/iPhone 或外部音频设备的音量。

本装置没有反应

- 断开并重新插接交流电插头，然后重新启动多媒体扬声器。

7 注意

如果用户未经 Philips 优质生活部门的明确许可而擅自对此设备进行更改或修改，则可能导致其无权操作此设备。

弃置旧产品

本产品采用可回收利用的高性能材料和组件制造而成。

切勿将本产品与其它生活垃圾一起处理。请自行了解当地关于分类收集电子、电气产品及电池的规定。正确弃置这些产品有助于避免对环境 and 人体健康造成潜在的负面影响。

关于您所在地区回收中心的更多信息，请访问 www.recycle.philips.com。

环境信息

已省去所有不必要的包装。我们努力使包装易于分为三种材料：纸板（盒）、泡沫塑料（缓冲物）和聚乙烯（袋、保护性泡沫片）。

您的系统包含可回收利用的材料（如果由专业公司拆卸）。请遵守当地有关包装材料、废电池和旧设备的处理的规定。



进行受版权保护材料（包括计算机程序、文件、广播和录音）的未授权复制可能会侵犯版权并构成犯罪。不得将此设备用于这些目的。



“Made for iPod”和“Made for iPhone”表示电子附件专为连接 iPod 或 iPhone 而设计，并经开发人员认证，符合 Apple 性能标准。Apple 对该设备的操作及其是否符合安全和法规标准不负任何责任。请注意，通过 iPod 或 iPhone 使用该附件可能影响无线性能。

iPod 和 iPhone 是 Apple Inc. 在美国和其它国家/地区注册的商标。

注

- 型号铭牌位于本设备的底部。



Specifications are subject to change without notice
© 2013 Koninklijke Philips Electronics N.V.
All rights reserved.

DS1155_93_UM_V1.0

