

Register your product and get support at

www.philips.com/welcome

EN

Congratulations on your purchase and welcome to Philips!
To fully benefit from the support that Philips offers,
register your product at www.philips.com/welcome.

Safety



This 'bolt of lightning' indicates uninsulated material within your unit may cause an electrical shock. For the safety of everyone in your household, please do not remove product covering.

The 'exclamation point' calls attention to features for which you should read the enclosed literature closely to prevent operating and maintenance problems.

WARNING: To reduce the risk of fire or electric shock, this apparatus should not be exposed to rain or moisture and objects filled with liquids, such as vases, should not be placed on this apparatus.

CAUTION: To prevent electric shock, match wide blade of plug to wide slot, fully insert.

Only use attachments/accessories specified by the manufacturer.

Apparatus shall not be exposed to dripping or splashing.

Do not place any sources of danger on the apparatus (e.g. liquid filled objects, lighted candles).

Batteries (battery pack or batteries installed) shall not be exposed to excessive heat such as sunshine, fire or the like.

Warning

- Where the MAINS plug or an appliance coupler is used as the disconnect device, the disconnect device shall remain readily operable.

Warning

- Never remove the casing of this apparatus.
- Never lubricate any part of this apparatus.
- Never place this apparatus on other electrical equipment.
- Keep this apparatus away from direct sunlight, naked flames or heat.
- Ensure that you always have easy access to the power cord, plug or adaptor to disconnect the apparatus from the power.

Notice

Any changes or modifications made to this device that are not expressly approved by Philips Consumer Lifestyle may void the user's authority to operate the equipment.

Recycling



Your product is designed and manufactured with high quality materials and components, which can be recycled and reused.

When you see the crossed-out wheel bin symbol attached to a product, it means the product is covered by the European Directive 2002/96/EC:



Never dispose of your product with other household waste. Please inform yourself about the local rules on the separate collection of electrical and electronic products. The correct disposal of your old product helps prevent potentially negative consequences on the environment and human health.

Your product contains batteries covered by the European Directive 2006/66/EC, which cannot be disposed of with normal household waste.

Environmental information

All unnecessary packaging has been omitted. We have tried to make the packaging easy to separate into three materials: cardboard (box), polystyrene foam (buffer) and polyethylene (bags, protective foam sheet.)

Your system consists of materials which can be recycled and reused if disassembled by a specialized company. Please observe the local regulations regarding the disposal of packaging materials, exhausted batteries and old equipment.



"Made for iPod" and "Made for iPhone" mean that an electronic accessory has been designed to connect specifically to iPod or iPhone, respectively, and has been certified by the developer to meet Apple performance standards. Apple is not responsible for the operation of this device or its compliance with safety and regulatory standards. Please note that the use of this accessory with iPod or iPhone may affect wireless performance.

iPhone, iPod, iPod classic, iPod nano and iPod touch are trademarks of Apple Inc., registered in the U.S. and other countries.



Note

- The type plate is located on the bottom of the apparatus.

KO

필립스 제품을 구입해 주셔서 감사합니다!

필립스가 드리는 지원 혜택을 받으실 수 있도록 다음

사이트에서 제품을 등록하십시오. www.philips.com/welcome

경고

- 전원 플러그나 제품 연결기를 분리 장치로 사용하는 경우에는 분리 장치를 즉시 작동할 수 있는 상태로 유지하십시오.

경고

- 장비의 외관을 제거하지 마십시오.
- 장비의 부품에 기름을 치지 마십시오.
- 다른 전자 제품 위에 장비를 놓지 마십시오.
- 직사 광선, 불 또는 열이 닿지 않는 곳에 장비를 보관하십시오.
- 장비 전원을 차단할 수 있도록 전원 코드, 플러그 또는 어댑터를 손에 잘 닿는 곳에 두십시오.

제조업체에서 지정한 액세서리만 사용하십시오.

액체가 새거나 튀는 곳에 장치를 노출하지 마십시오.

장비의 손상을 가져올 수 있는 물건(예: 액체가 채워진 물건, 촛불 등)을 장비 위에 올려 두지 마십시오.

배터리 (배터리 팩 또는 설치된 배터리) 햇살, 화재 또는 같은 등 과도한 열에 노출되지 아니한다.

주의

Philips Consumer Lifestyle이 명백하게 승인하지 않은 제품 변경이나 조작 시 장비를 작동할 수 있는 권한이 무효화될 수 있습니다.

재활용



이 제품은 재활용 및 재사용이 가능한 고품질의 자재 및 구성품으로 설계 및 제조되었습니다.

제품에 WEEE Symbol(Crossed-out Wheeled Bin)이 부착된 경우 유럽 지침 2002/96/EC를 준수하는 것입니다.



제품을 일반 가정용 쓰레기와 함께 버리지 마십시오. 전자 및 전기 제품의 현지 수거 규정에 따르셔야 합니다. 올바른 제품 폐기는 환경 및 인류의 건강을 유해한 영향으로부터 보호합니다.

제품에는 유럽 지침 2006/66/EC가 적용되는 배터리가 들어 있습니다. 이 배터리는 일반 가정 쓰레기와 함께 배출할 수 없습니다.



배터리 개별 배출에 대한 지역 규정을 확인하십시오. 배터리를 올바르게 폐기하면 환경 및 인류의 건강을 유해한 영향으로부터 보호할 수 있습니다.

환경 정보

불필요한 모든 포장을 생략했습니다. 포장은 제품을 판지(상자), 폴리스틸렌 폼(완충제) 및 폴리에틸렌(봉투, 보호용 폼 시트)의 세 가지 소재로 쉽게 분리할 수 있도록 제작되었습니다.

시스템은 지정 업체에서 분해할 경우 재활용 및 재사용할 수 있는 재료로 구성되어 있습니다. 포장 재료, 방전 배터리 및 오래된 장비의 폐기와 관련한 지역 규정을 확인하십시오.



"Made for iPod" 및 "Made for iPhone" 은 전자식 기기 액세서리가 iPod 이나 iPhone에 연결 가능하도록 제작되었으며 개발자에 의해 Apple의 성능 기준을 충족하는 것으로 인증되었음을 나타냅니다. Apple은 장치의 작동 또는 안전 및 규제 기준 준수에 대해 책임을 지지 않습니다. iPod 또는 iPhone 액세서리를 사용할 경우 무선 성능에 영향을 미칠 수 있으니 주의하시기 바랍니다.

iPhone, iPod, iPod Classic, iPod Nano 및 iPod Touch는 미국 및 기타 국가에서의 Apple Inc.의 등록 상표 입니다.

☰ 참고
 • 명판은 장치의 아래쪽에 있습니다.

ZH-CN

感谢您的惠顾，欢迎光临飞利浦！为了您能充分享受飞利浦提供的支持，请在下面的页面注册您的产品 **www.philips.com/welcome**.

 警告
 • 将电源插头或产品耦合器用作断开设备时，该断开设备应可以随时使用。

 警告
 • 切勿拆下本产品的外壳。 <ul style="list-style-type: none">切勿润滑本装置的任何部件。 切勿将本装置放在其它电器设备上面。 应让本装置远离阳光直射、明火或高温。 确保始终可轻易地接触到电源线、电源插头或适配器，以便于将本装置从电源上断开。

只使用厂商指定的附件/配件。

请勿将本产品置於滴水或溅水环境。

请勿在本产品上放置危险物品（如装满液体的物品、点燃的蜡烛等）。

不可将电池置于高温环境，如阳光直射处、明火或类似环境。

注意

如果用户未经 Philips 优质生活部门的明确许可而擅自对此设备进行更改或修改，则可能导致其无权操作此设备。

环境信息

已省去所有不必要的包装。我们努力使包装易于分为三种材料：纸板（盒）、泡沫塑料（缓冲物）和聚乙烯（袋、保护性泡沫片）。

您的系统包含可回收利用的材料（如果由专业公司拆卸）。请遵守当地有关包装材料、废电池和旧设备的处理的规定。

 Made for iPod iPhone iPad
--

“Made for iPod”和“Made for iPhone”表示电子附件专为连接 iPod 或 iPhone 而设计，并经开发人员认证，符合 Apple 性能标准。Apple 对该设备的操作及其是否符合安全和法规标准不负任何责任。请注意，通过 iPod 或 iPhone 使用该附件可能影响无线性能。

iPhone、iPod、iPod classic、iPod nano 和 iPod touch 是 Apple Inc. 在美国 和其它国家/地区注册的商标。

 注
 • 型号铭牌位于本设备底部。

部件名称 <p>Name of the Parts</p>	有毒有害物质或元素 <p>Hazardous/toxic Substance</p>					
	铅 (Pb, Lead)	汞 (Hg, Mercury)	镉 (Cd, cadmium)	六价铬(Chromium 6+)	多溴联苯 (PBB)	多溴二苯醚 (PBDE)
Housing <p>外壳</p>	○	○	○	○	○	○
Loudspeakers <p>喇叭单元</p>	○	○	○	○	○	○
PWBs <p>电路板组件</p>	x	○	○	○	○	○
Accessories <p>(Remote control & cables) <p>附件（遥控器，电源线，连接线）</p></p>	x	○	○	○	○	○

○：表示该有毒有害物质在该部件所有均质材料中的含量均在SJ/T11363 - 2006 标准规定的限量要求以下。
O: Indicates that this toxic or hazardous substance contained in all of the homogeneous materials for this part is below the limit requirement in SJ/T11363 – 2006.

x：表示该有毒有害物质至少在该部件的某一均质材料中的含量超出SJ/T11363 – 2006 标准规定的限量要求。

X: Indicates that this toxic or hazardous substance contained in at least one of the homogeneous materials used for this part is above the limit requirement in SJ/T11363 - 2006.

 10 环保使用期限 Environmental Protection Use Period
<i>This logo refers to the period (10 years)</i>
电子信息产品中含有的有毒有害物质或元素在正常使用的条件下不会发生外泄或突变，电子信息产品用户使用该电子信息产品不会对环境造成严重污染或对其人身、财产造成严重 损害的期限。
 • This logo refers to the period (10 years) during which the toxic or hazardous substances or elements contained in electronic information products will not leak or mutate so that the use of these [substances or elements] will not result in any severe environmental pollution, any bodily injury or damage to any assets.

ZH-HK

恭喜您購買我們的產品，歡迎來到飛利浦！為享受飛利浦為您提供的全面支援，請於以下位置登記您的產品：www.philips.com/welcome

 警告
 • 將電源插頭或產品耦合器用作斷開設備時，該斷開設備應可以隨時使用。

 警告
 • 切勿拆下本產品的外殼。 <ul style="list-style-type: none">切勿潤滑本裝置的任何部件。 切勿將本裝置放在其它電器設備上面。 應讓本裝置遠離陽光直射、明火或高溫。 確保始終可輕易地接觸到電源線、電源插頭或適配器，以便於將本裝置從電源上斷開。

只使用廠商指定的附件/配件。

請勿將本產品置於滴水或濺水環境。

請勿在本產品上放置危險物品（如裝滿液體的物品、點燃的蠟燭等）。

不可將電池置於高溫環境，如陽光直射處、明火或類似環境。

注意

如果用戶未經 Philips 優質生活部門的明確許可而擅自對此設備進行更改或修改，則可能導致其無權操作此設備。

環境訊息

已省去所有不必要的包裝。我們努力使包裝易於分為三種材料：紙板（盒）、泡沫塑料（緩衝物）和聚乙烯（袋、保護性泡沫片）。

您的系統包含可回收利用的材料（如果由專業公司拆卸）。請遵守當地有關包裝材料、廢電池和舊設備的處理的規定。

 Made for iPod iPhone iPad
--

「專為 iPod 而製」和「專為 iPhone 而製」指該電子配件乃分別專為連接至 iPod 或 iPhone 而設，且通過開發商的認證，符合 Apple 的效能標準。Apple 對此裝置的操作或其是否遵守安全和監管標準概不負責。請注意此配件與 iPod 或 iPhone 一同使用時可能會對無線性能有所影響。

iPhone、iPod、iPod classic、iPod nano 和 iPod touch 均為 Apple Inc. 的商標，已在美國 和其他國家/地區註冊。

 注
 • 型號銘牌位於本設備底部。

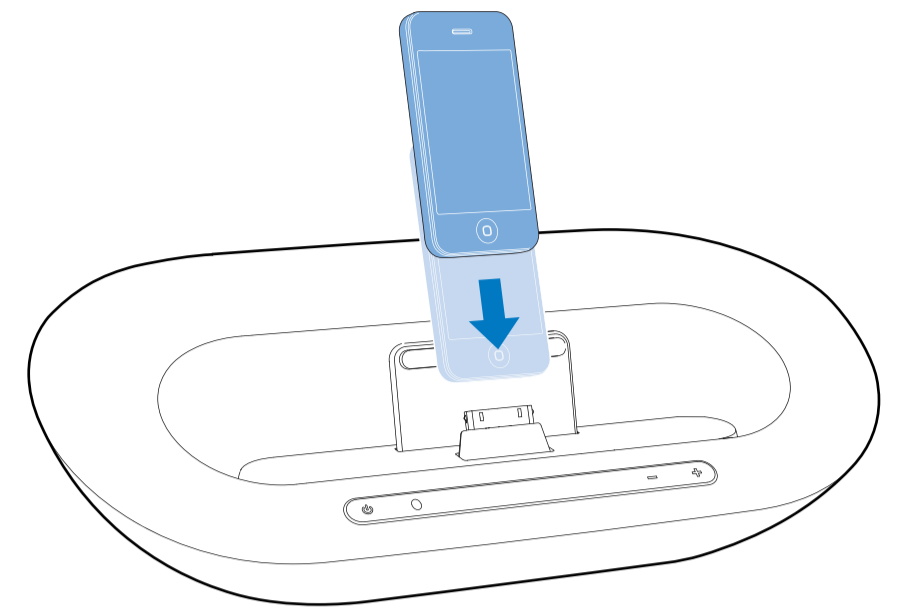
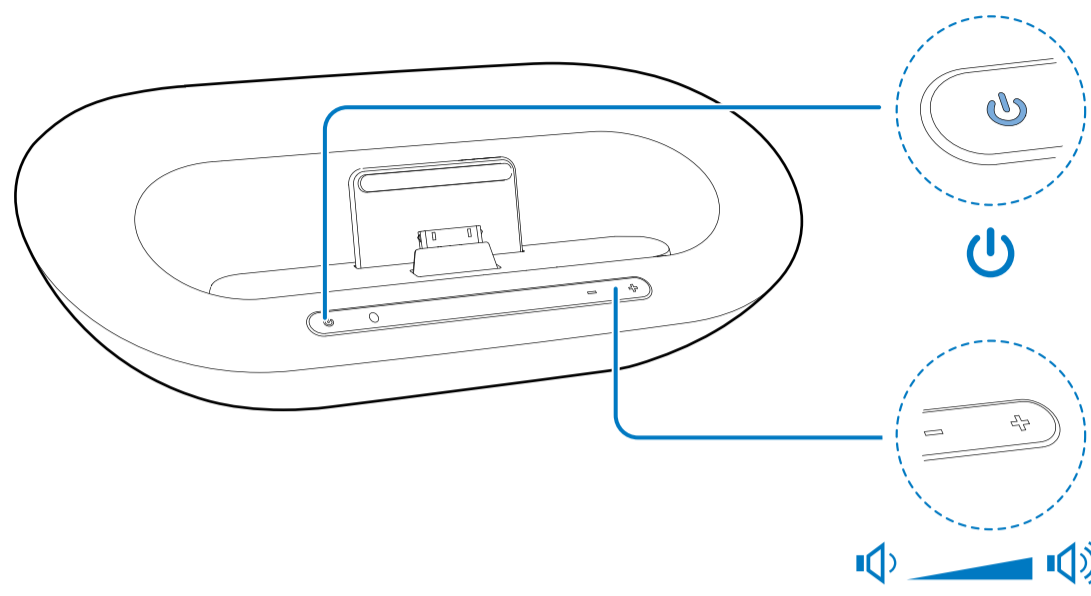
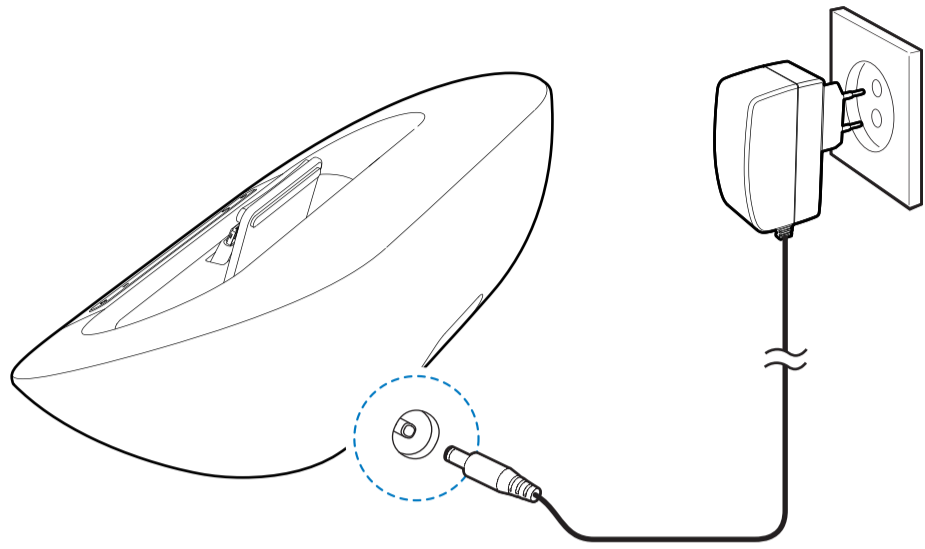


© 2011 Koninklijke Philips Electronics N.V.

All rights reserved.

DS_Safety sheet _Apac_V1.0





Be responsible
Respect copyrights

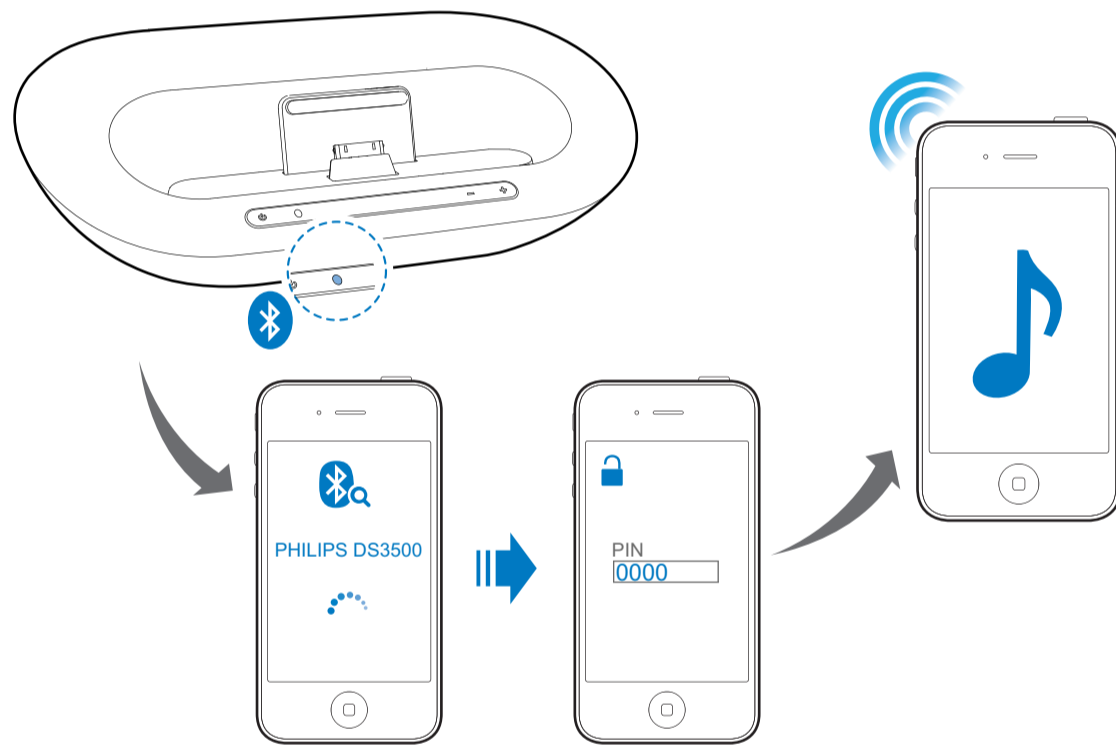
Reproduction in whole or in part is prohibited without the written consent of the copyright owner.
Trademarks are the property of Koninklijke Philips Electronics N.V. or their respective owners.
Product information is subject to change without prior notice.
© 2011 Koninklijke Philips Electronics N.V.
All rights reserved.



QSG_DS3500_V2.0

Register your product and get support at
www.philips.com/welcome

DS3500



Quick start guide **English**
Lynvejledning **Dansk**
Schnellstartanleitung **Deutsch**
Guía de configuración rápida **Español**
Guide de démarrage rapide **Français**
Guida di avvio rapido **Italiano**
Snelstartgids **Nederlands**
Snabbstartguide **Svenska**
Stručný návod k rychlému použití **Čeština**

Οδηγός γρήγορης έναρξης **Ελληνικά**
Pikaopas **Suomi**
Rövid územbe helyezési útmutató **Magyar**
Skraćona instrukcija obnove **Polski**
Manual de Inicio Rápido **Português**
Краткое руководство **Русский**
Stručná úvodná príručka **Slovensky**
요약 설명서 **한국어**
快速啟用指南 **繁體中文**

PHILIPS

