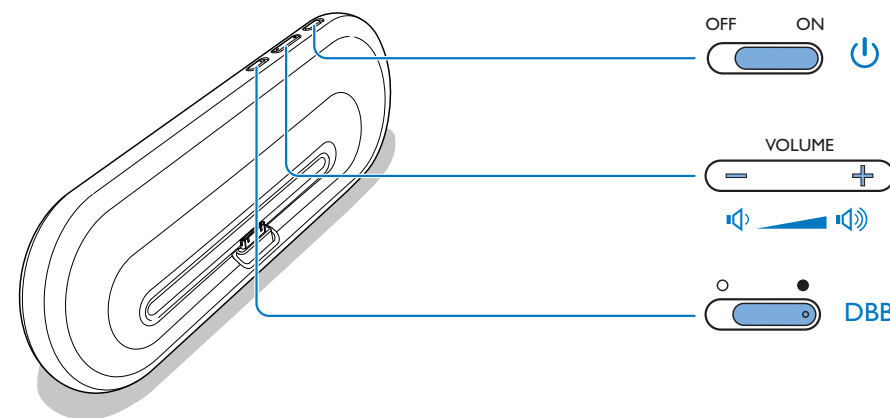
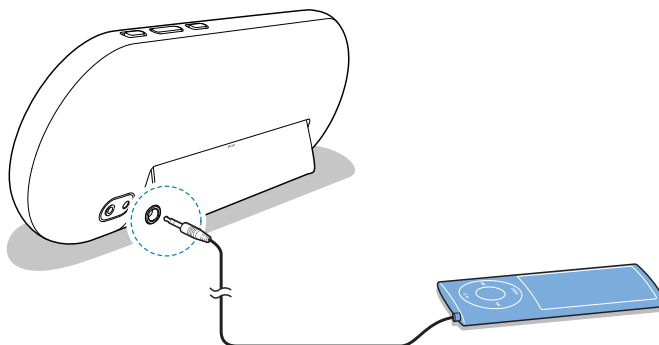


Hızlı Başlangıç Kılavuzu Türkçe

**PHILIPS**

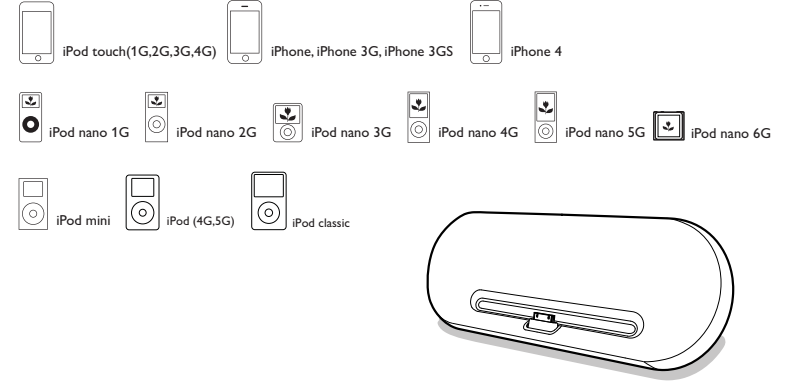
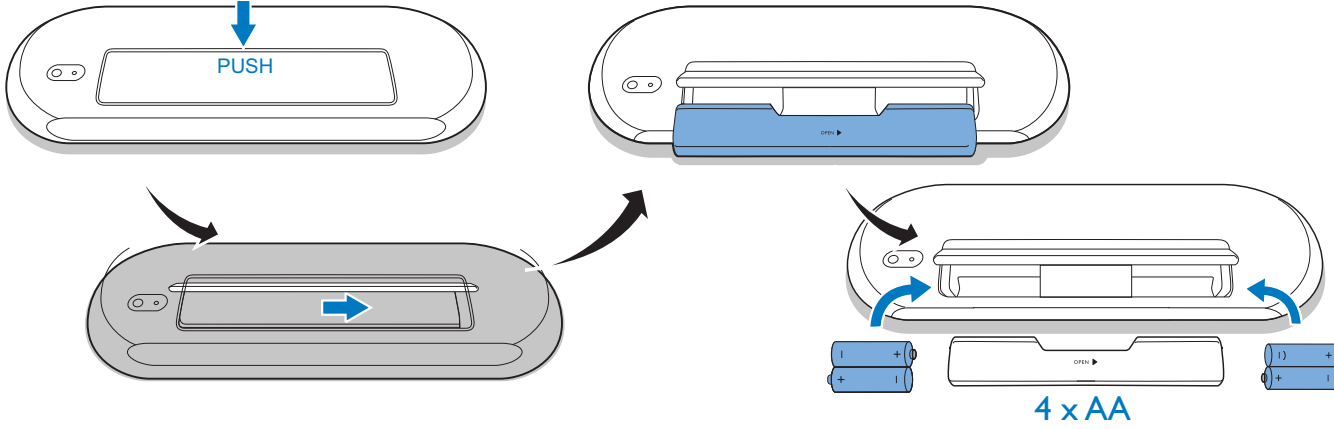


Be responsible  
Respect copyrights

Reproduction in whole or in part is prohibited without the written consent of the copyright owner.  
Trademarks are the property of Koninklijke Philips Electronics N.V. or their respective owners.  
Product information is subject to change without prior notice.  
© 2011 Koninklijke Philips Electronics N.V.  
All rights reserved.



QSG\_D57510\_V1.0



TR

Ürünü kullanmadan önce, birlikte verilen tüm güvenlik bilgilerini okuyun.

## ← Türkçe Özellikler

### Amplifikatör

|                      |                   |
|----------------------|-------------------|
| Nominal Çıkış Gücü   | 10 W RMS          |
| Sinyal-Gürültü Oranı | 65 dB             |
| AUX IN               | 0,8 V RMS 10 kohm |

### Genel bilgiler

|   |  |
|---|--|
| AC gücü (güç adaptörü)                      | Giriş: 100-240V~, 50-60Hz,<br>Çıkış: 9V ~ 2000mA |
| Çalışır Durumdaki Güç Tüketimi              | <18W   |
| Güç Tasarruflı Bekleme Modunda Güç Tüketimi | <1W  |
| Boyutlar - Ana Ünite (G x Y x D)            | 311 x 111 x 37,6 mm                              |
| Ağırlık - Ana Ünite                         | 0,28 kg  |

