

Vienmēr šeit, lai jums palīdzētu

Reģistrējiet savu preci un saņemiet atbalstu
www.philips.com/welcome

DTM5096

Jautājumi?
Sazinieties
ar Philips



Lietošanas instrukcija

PHILIPS

Satura rādītājs

1. Drošība un jūsu ievēribai	3
Drošība.....	3
Jūsu ievēribai	5
2. Jūsu dokstacijas izklaides sistēma	6
Ievads.....	6
Iepakojuma saturs.....	6
Galvenās ierīces pārskats	6
Tālvadības pults pārskats	7
3. Darbības uzsākšana	9
FM antenas pievienošana	9
Barošanas padeve	9
Tālvadības pults sagatavošana	10
Pulksteņa laika iestatīšana	10
Ieslēgšana	10
4. Atskaņošana.....	12
Diska atskaņošana.....	12
iPod/iPhone/iPad atskaņošana	12
Atskaņošana no USB atmiņas ierīces	13
Atskaņošana no Bluetooth ierīces.....	14
5. Atskaņošanas iespējas	16
Atskaņošanas pauzēšana/atsākšana	16
Atskaņošanas apturēšana	16
Pārlēkšana uz ierakstu.....	16
Meklēšana ieraksta ietvaros.....	16
Atkārtota atskaņošana un atskaņošana jauktā secībā	16
Ierakstu programmēšana	16
ID3 informācijas aplūkošana	16
6. Radio klausīšanās.....	17
Radiostacijas noregulēšana	17
Radiostaciju programmēšana.....	17
Saglabātās radiostacijas izvēle	17
Atskaņošanas informācijas aplūkošana	17
7. Skaņas regulēšana	18
Skaļuma regulēšana	18
Iepriekšnoteikta skaņas efekta izvēle	18
Basu pastiprināšana	18
Mūzikas klausīšanās lielākās telpās	18
Skaņas izslēgšana	18
8. Citas funkcijas	19
Izslēgšanās taimera iestatīšana	19
Modinātāja taimera iestatīšana	19
Atskaņošana no ārējas audioierīces.....	19
9. Informācija par precī	20
Specifikācijas.....	20
USB atskaņošanas saderīguma informācija	20
Atbalstītie MP3 disku formāti	21
10. Darbības traucējumu novēršana	22

1. Drošībai un jūsu ievērībai

Pirms šīs ierīces lietošanas izlasiet un izprotiet visas sniegtās instrukcijas. Ja bojājumi ir radušies instrukciju neievērošanas dēļ, garantija nav piemērojama.

Drošība



Brīdinājums

- Nekad nenoņemiet šīs ierīces korpusu.
 - Nekad neeļļojiet nevienu no šīs ierīces detaļām.
 - Nekad nelūkojieties lāzera starā ierīces iekšienē.
 - Nekad nenovietojiet šo ierīci uz citas elektriskās aparātūras.
 - Sargājiet šo ierīci no tiešiem saules stariem, atklātas liesmas vai karstuma.
 - Nodrošiniet, lai jūs vienmēr varētu viegli piekļūt barošanas vadam, kontaktdakšai vai adapterim, lai vajadzības gadījumā atvienotu ierīci no elektrotīkla.
-
- Ierīci nedrīkst apšļakstīt vai apliet ar nekādiem šķidrumiem.
 - Nenovietojiet uz ierīces nekādus priekšmetus, kas var to apdraudēt (piemēram, ar šķidrumu pildītus traukus, aizdegta sveces).
 - Ja ierīces atvienošanai no elektrotīkla tiek izmantota adaptera kontaktdakša vai uzdeva, tad šai atvienošanas ierīcei ir jābūt darba kārtībā, viegli pieejamai un ērti izraujamai no elektrotīkla rozetes.
 - Pārliecinieties, vai apkārt ierīcei ir pietiekami daudz brīvas vietas, lai nodrošinātu tās ventilāciju.
 - Lietojiet tikai tos piederumus/aksesuārus, ko ir norādījis ražotājs.

Rūpes par jūsu ierīci

- Neievietojiet diska nodalījumā nekādus citus priekšmetus kā tikai diskus.
- Neievietojiet diska nodalījumā savērpušos vai splaisājušus diskus.

- Izņemiet diskus no diska nodalījuma, ja ilgāku laika posmu nelietosiet ierīci.
- Ierīces tīrīšanai izmantojiet tikai mikrošķiedras drānu.

Rūpes par apkārtējo vidi



Jūsu ierīce ir izstrādāta un izgatavota, izmantojot augstas kvalitātes materiālus un sastāvdaļas, kurus var pārstrādāt un lietot atkārtoti.



Ja ierīce ir marķēta ar ūpašu simbolu – pārsvītrotu atkritumu konteineru, tas nozīmē, ka tā atbilst Eiropas Savienības direktīvas 2002/96/EK prasībām.

Lūdzu, noskaidrojiet informāciju par vietējo elektrisko un elektronisko ierīču atsevišķas savākšanas sistēmu.

Lūdzu, rīkojieties saskaņā ar vietējiem noteikumiem un neizmetiet nolietotās elektroierīces kopā ar parastiem sadzīves atkritumiem. Pareiza jūsu nolietotās elektroierīces utilizācija palīdzēs novērst iespējamo kaitējumu apkārtējai videi un cilvēku veselībai.



Jūsu ierīce satur baterijas, uz kurām attiecas Eiropas Savienības direktīvas 2006/66/EK prasības. Tā nosaka, ka baterijas nedrīkst izmest kopā ar parastiem sadzīves atkritumiem. Lūdzu, iepazīstieties ar vietējiem noteikumiem par bateriju atsevišķu savākšanu, jo pareiza izlietoto bateriju utilizācija palīdzēs novērst iespējamo kaitējumu apkārtējai videi un cilvēku veselībai.

Atbilstība

CE 0890

Šī ierīce atbilst direktīvas 1999/5/EK prasībām.

ES atbilstības deklarācijas kopija ir pieejama lietošanas instrukcijas portatīva dokumenta formātā (PDF) versijā interneta vietnē www.philips.com/support.

Šī ierīce ir marķēta ar šādu uzlīmi:



Piezīme

- Identifikācijas datu plāksnīte atrodas ierīces aizmugurē.

Dzirdes drošība



Brīdinājums

- Lai novērstu iespējamus dzirdes bojājumus, neklausieties augstā skaļuma līmenī ilgstošu laika posmu.

Klausieties mērenā skaļumā:

- Klausoties austiņās pārāk skaļi, var tikt bojāta jūsu dzirde. Šis ierīces skaņas skaļuma diapazons var sasniegt tik augstu decibelu līmeni, ka, klausoties maksimālā skaļumā pat mazāk kā minūti, tas var izraisīt dzirdes zudumu pat veselām personām. Augstākie decibelu līmeņi ir paredzēti personām, kuras jau var būt piedzīvojušas daļēju dzirdes zudumu.

- Skaņa var būt maldinoša. Laika gaitā jūsu dzirdes “komforta līmenis” pielāgojas augstākiem skaņas skaļuma līmeņiem. Tāpēc pēc ilgstošas klausīšanās skaļuma līmenis, kas jums šķiet “normāls”, patiesībā var būt pārāk skaļš un kaitīgs jūsu dzirdei. Lai pasargātu sevi no tā, noregulējiet skaņas skaļumu dzirdei drošā līmenī, pirms jūsu dzirde ir pielāgojusies tam, un negrieziet skaļāk.

Lai uzstādītu dzirdei drošu skaļuma līmeni:

- Noregulējiet skaļumu zemā līmenī.
- Lēnām grieziet skaļāk līdz brīdim, kamēr saklausāt skaņu skaidri, bez kropļojumiem un tā nerada diskomfortu jūsu dzirdei.

Klausieties saprātīgu laika posmu:

- Ilgstoša dzirdes pakļaušana skaņas iedarbībai pat “drošā” skaļuma līmenī arī var izraisīt dzirdes zudumu.
- Izmantojiet savu aparatūru saprātīgi un ievērojiet atbilstošus pārtraukumus.

Klausoties austiņās, ievērojiet šādus norādījumus:

- Klausoties dzirdei drošā skaļumā un saprātīgu laika posmu.
- Esiet uzmanīgi, regulējot skaļumu, kad jūsu dzirde ir pieradusi pie esošā skaļuma līmeņa.
- Negrieziet skaņu tik skaļi, ka nedzirdat apkārt notiekošo.
- Potenciāli bīstamās situācijās esiet piesardzīgi vai arī iesaucieties pārtrauciet lietošanu. Nelietojiet austiņas, vadot motorizētu transporta līdzekli, braucot ar divriteni, vizinoties ar skrituļdēli utt. Tas var izraisīt ceļu satiksmes negadījumu un daudzās valstīs ir aizliegts.

Jūsu ievērībai

Jebkādas Philips Consumer Lifestyle tieši neapstiprinātas ierīces izmaiņas vai modifikācijas var liegt lietotajam ierīces turpmākas izmantošanas tiesības.

Vides aizsardzībai

Ražotājs ir izvairījies no visa nevajadzīgā iepakojuma lietošanas. Ierīces iepakojums ir izveidots tā, lai to varētu viegli sadalīt triju veidu materiālos: kartonā (kaste), putu polistirolā (amortizācijas materiāls) un polietilēnā (maisiņi, aizsargājošā loksne).

Šī ierīce sastāv no materiāliem, kurus ir iespējams pārstrādāt un lietot atkārtoti, ja tās izjaukšanu veic specializētā uzņēmumā.

Lūdzu, ievērojiet vietējos noteikumus par iepakojuma materiālu, izlietoto bateriju un nolietoto ierīču utilizāciju.



**Esiet atbildīgi
ievērojiet autortiesības**

Ar pretkopēšanu aizsargātu materiālu, tajā skaitā datorprogrammu, failu, pārraižu un skaņu ierakstu neatļautu kopiju veidošana var būt autortiesību pārkāpums un krimināli sodāms nodarījums. Šo ierīci nedrīkst izmantot šādiem mērķiem.



“Windows Media” un “Windows” logotipi ir “Microsoft Corporation” preču zīmes vai reģistrētas preču zīmes ASV un/vai citās valstīs.

Made for

iPod iPhone iPad

“Made for iPod” (Izgatavots iPod), “Made for iPhone” (Izgatavots iPhone) un “Made for iPad” (Izgatavots iPad) nozīmē, ka elektroniskā papildierīce ir izstrādāta savienošanai un lietošanai tieši ar iPod, iPhone vai iPad un tā ir ražotāja sertificēta un atbilst “Apple” veiktspējas standartiem.

“Apple” nav atbildīgs par šīs ierīces darbību vai tās atbilstību drošības un reglamentējošiem standartiem. Lūdzu, ņemiet vērā, ka šīs papildierīces lietošana kopā ar iPod, iPhone vai iPad var ietekmēt bezvadu savienojuma veiktspēju.

“iPod” un “iPhone” ir “Apple Inc.” preču zīmes, kuras ir reģistrētas ASV un citās valstīs. “iPad” ir “Apple Inc.” preču zīme.



Bluetooth

“Bluetooth®” vārdiskā preču zīme un logotipi ir “Bluetooth SIG, Inc.” reģistrētas preču zīmes, un “Philips” tās izmanto saskaņā ar licenci.

2. Jūsu dokstacijas izklaides sistēma

Apšveicam ar jūsu pirkumu un laipni lūdzam Philips! Lai pilnībā izmantotu atbalstu, ko piedāvā Philips, reģistrējiet savu preci www.philips.com/welcome.

levads

Ar šo ierīci jūs varat:

- klausīties mūziku no diskkiem, USB atmiņas ierīcēm, iPod/iPhone/iPad, Bluetooth ierīcēm un citām ārējām audioierīcēm;
- klausīties radiostacijas.

Jūs varat bagātināt skaņas izvadi ar šādiem skaņas efektiem:

- Dinamisko basu pastiprinājumu (DBB);
- Digitālo skaņas kontroli (DSC);
- Dzīvo skaņu.

Šī ierīce atbalsta šādus mediju formātus:

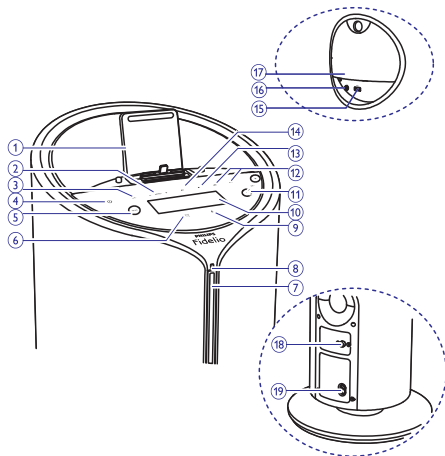


Iepakojuma saturs

Pārbaudiet un atpazīstiet iepakojuma saturu:

- Galvenā ierīce;
- Tālvadības pults ar divām AAA baterijām;
- Barošanas vadi;
- MP3 savienojuma kabelis;
- FM antena;
- Īsā lietošanas pamācība;
- Drošības & informācijas lapa.

Galvenās ierīces pārskats



1. Dokstacija

- Dokstacija iPod/iPhone/iPad.

2. PRESET +/- (Atmiņa +/-)

- Radiouztvērēja režīmā pieskaties, lai izvēlētos atmiņā saglabātu radiostaciju.
- Diska/USB atskaņošanas režīmā pieskaties, lai pārlēktu uz iepriekšējo/nākamo albumu.

3. SRC (Avots)

- Izvēlēties atskaņošanas avotu: DISC (disks), FM TUNER (FM radiouztvērējs), DOCK (dokstacija), USB (USB atmiņas ierīce), AUX (papildierīce) vai BT (Bluetooth).

4.

- Ieslēgt ierīci.
- Pārslēgt ierīci gaidstāves režīmā vai dabai draudzīgajā (EKO) gaidstāves režīmā.

5. PROG (Programmēt)

- Diska/USB atskaņošanas režīmā pieskaties un turēt, lai programmētu ierakstus.
- Radiouztvērēja režīmā pieskaties un turēt, lai programmētu radiostacijas.
- Gaidstāves režīmā pieskaties un turēt, lai iestatītu pulksteņa laiku.

6. SUB VOL (Zemfrekvenču skaļruņa skaļums)

- Regulēt zemfrekvenču skaļruņa skaļumu.

... Jūsu dokstacijas izklaides sistēma

7. Diska nodalījums

8. LED indikators

9. ▲

- Izstumt disku.

10. Displejs

- Parāda pašreizējo statusu.

11. VOL +/- (Skaļums +/-)

- Regulēt skaļumu.

12. ◀▶

- Diska/USB/dokstacijas atskaņošanas režīmā pieskarieties, lai pārlēktu uz iepriekšējo/nākamo ierakstu.
- Diska/USB/dokstacijas atskaņošanas režīmā pieskarieties un turēt, lai meklētu ieraksta ietvaros.
- Radiouztvērēja režīmā pieskarieties, lai noregulētu radiostacijas frekvenci.
- Pieskarieties, lai iestatītu pulksteņa laiku un taimerī.

13. ■

- Apturēt atskaņošanu vai dzēst programmu.

14. ▶||

- Sākt vai pauzēt atskaņošanu.

15. PULL (Viļkt)

- Viļkt, lai atvērtu aizsargpaneli.

16. AUX (Papildierīce)

- Ligzda ārējās audioierīces pievienošanai.

17. ↔

- USB ligzda.

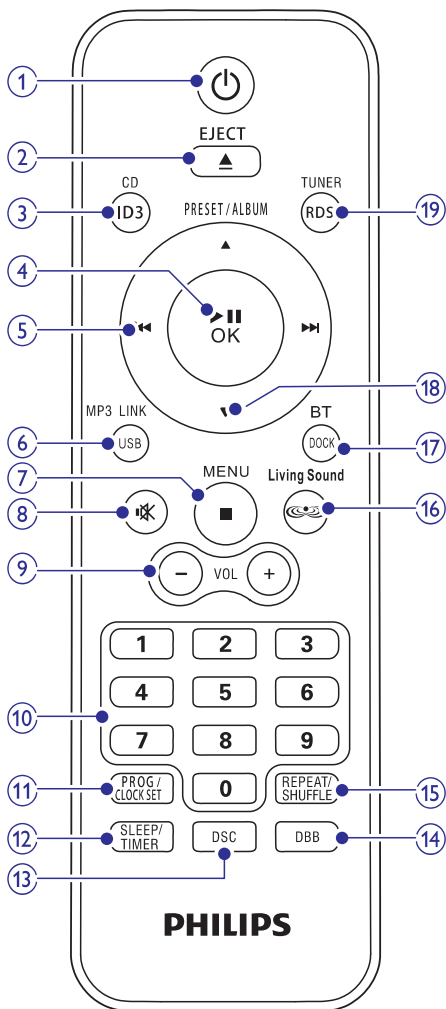
18. FM AERIAL (FM antena)

- Ligzda FM antenas pievienošanai.

19. AC MAIN~ (Maiņstrāvas barošana)

- Ligzda barošanas padeves pievienošanai.

Tālvadības pults pārskats



1.

- Ieslēgt ierīci.
- Pārslēgt ierīci gaidstāves režīmā vai dabai draudzīgajā (EKO) gaidstāves režīmā.

2. EJECT

- Izstumt disku.

3. CD/ID3 (Disks/ID3)

- Izvēlēties diska atskaņošanas avotu.
- Parādīt ID3 informāciju.

... Jūsu dokstacijas izklaides sistēma

4. ►|| /OK

- Sākt vai pauzēt atskaņošanu.
- Apstiprināt izvēli.

5. ◀◀ / ▶▶

- Diska/USB/dokstacijas atskaņošanas režīmā nospieš, lai pārlēktu uz iepriekšējo/nākamo ierakstu.
- Diska/USB/dokstacijas atskaņošanas režīmā nospieš, lai meklētu ieraksta ietvaros.
- Radiouztvērēja režīmā nospieš, lai noregulētu radiostacijas frekvenci.
- Iestatīt pulksteņa laiku un taimeri.

6. MP3 LINK/USB (MP3 savienojums/USB)

- Izvēlēties MP3 savienojuma vai USB atskaņošanas avotu.

7. MENU/ ■ (Izvēlne/ ■)

- Piekļūt iPod/iPhone/iPad izvēlnei.
- Apturēt atskaņošanu vai dzēst programmu.

8. 📶

- Izslēgt vai atjaunot skaņu.

9. VOL +/- (Skaļums +/-)

- Regulēt skaļumu.

10. Ciparu taustiņi

- Izvēlēties ierakstu.
- Izvēlēties atmiņā saglabātu radiostaciju.

11. PROG/CLOCK SET (Programmēt/Iestatīt pulksteni)

- Diska/USB atskaņošanas režīmā nospieš un turēt nospiešu, lai programmētu ierakstus.
- Radiouztvērēja režīmā nospieš un turēt nospiešu, lai programmētu radiostacijas.
- Gaidstāves režīmā nospieš un turēt nospiešu, lai iestatītu pulksteņa laiku.

12. SLEEP/TIMER (Izslēgšanās/Modinātāja taimeris)

- Iestatīt izslēgšanās taimeri.
- Iestatīt modinātāja taimeri.

13. DSC (Digitālā skaņas kontrole)

- Izvēlēties iepriekšnoteiktu skaņas efektu.

14. DBB (Dinamiskais basu pastiprinājums)

- Ieslēgt/izslēgt dinamisko basu pastiprinājumu (DBB).

15. REPEAT/SHUFFLE (Atkārtošana/Jaukta secība)

- Izvēlēties atkārtotas atskaņošanas/atkaņošanas jauktā secībā režīmu.

16. Living Sound (Dzīvā skaņa)

- Ieslēgt/izslēgt Dzīvās skaņas efektu.

17. DOCK/BT (Dokstacija/Bluetooth)

- Izvēlēties iPod/iPhone/iPad atskaņošanas avotu.
- Izvēlēties Bluetooth atskaņošanas avotu.

18. PRESET/ALBUM ▲ / ▼ (Atmiņa/Albums)

- Izvēlēties atmiņā saglabātu radiostaciju.
- Pārlēkt uz iepriekšējo/nākamo albumu.
- Pārvietoties iPod/iPhone/iPad izvēlnē.

19. TUNER/RDS (Radiouztvērējs/RDS)

- Izvēlēties FM radiouztvērēja avotu.
- Aplūkot radio datu sistēmas (RDS) informāciju.

3. Darbības uzsākšana

! Uzmanību

- Vadības taustiņu vai regulējumu nepareiza lietošana vai arī šajā instrukcijā neparedzētu manipulāciju veikšana var izraisīt kaitīgu radiācijas starojumu vai citas bīstamas sekas.

Šajā nodaļā sniegtos norādījumus vienmēr izpildiet noteiktajā secībā.

Sazinoties ar Philips, jums tiks pajautāti šīs ierīces modeļa un sērijas numuri. Modeļa un sērijas numuri ir norādīti identifikācijas datu plāksnītē šīs ierīces aizmugurē. Pierakstiet šos numurus šeit:

Modeļa Nr. _____

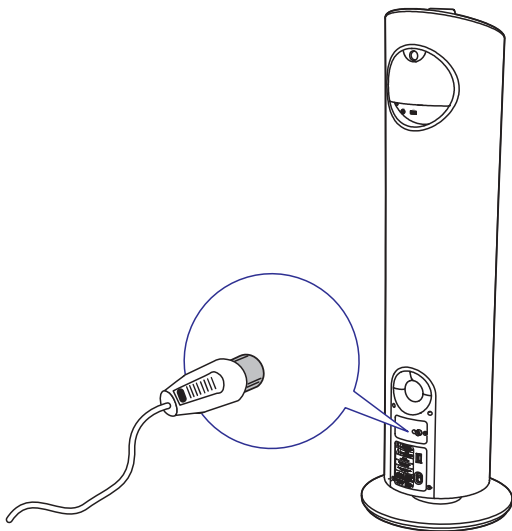
Sērijas Nr. _____

FM antenas pievienošana

* Padoms

- Lai uzlabotu radiosignāla uztveršanas kvalitāti, pilnībā izvelciet antenu un noregulējiet tās pozīciju.

Pievienojiet komplektācijā iekļauto FM antenu pie **FM AERIAL** ligzdas galvenās ierīces aizmugurē.



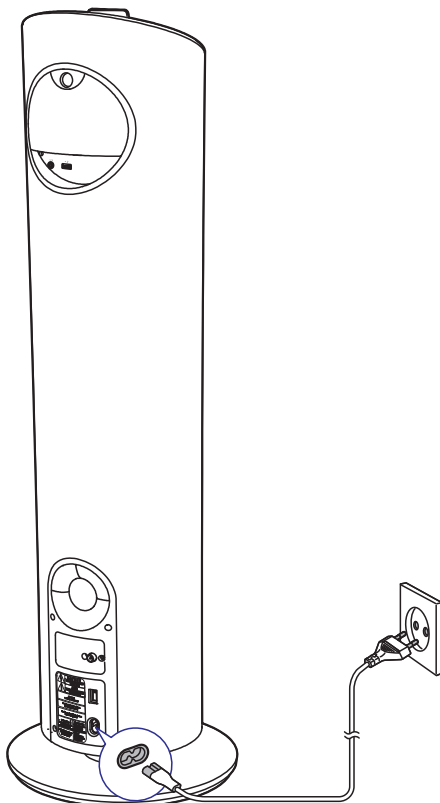
Barošanas padeve

! Brīdinājums

- Ierīces bojājumu risks! Pārlicinieties, vai elektrotīkla spriegums atbilst spriegumam, kas ir norādīts ierīces aizmugurē vai apakšā.
- Elektriskās strāvas trieciena risks! Atvienojot maiņstrāvas barošanas vadu, vienmēr izvelciet kontaktdakšu no rozetes. Nekad nevelciet aiz barošanas vada.
- Pirms maiņstrāvas barošanas vada pievienošanas pārlicinieties, vai ir veikti visi pārējie savienojumi.

Pievienojiet barošanas vadu pie:

- **AC- MAINS** ligzdas galvenās ierīces aizmugurē;
- sienas elektrības rozetes.



Tālvadības pults sagatavošana

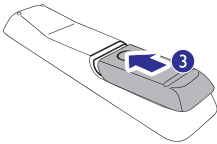
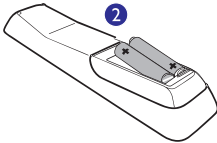
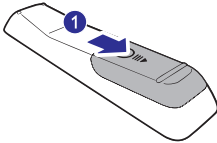


Uzmanību

- Sprādzienbīstamības risks! Sargājiet baterijas no karstuma, tiešiem saules stariem vai uguns. Nekad nemetiet baterijas ugunī.

Lai tālvadības pultī ievietotu baterijas:

1. Atveriet bateriju nodalījumu.
2. Ievietojiet divas AAA baterijas, ievērojot pareizu norādīto polaritāti (+/-).
3. Aizveriet bateriju nodalījumu.



Piezīme

- Ja paredzat, ka ilgāku laiku nelietosiet tālvadības pulti, izņemiet no tās baterijas.
- Nelietojiet kopā vecas un jaunas vai dažādu tipu baterijas.
- Baterijas satur ķīmiskas vielas, tādēļ tās ir jāizmet specializētā bateriju savākšanas punktā.

Pulksteņa laika iestatīšana

1. Lai aktivizētu pulksteņa laika iestatīšanas režīmu, gaidstāves režīmā nospiediet un ilgāk kā divas sekundes turiet nospiestu taustiņu **PROG/CLOCK SET**.
 - ↳ Displejā tiek parādīts 12 stundu vai 24 stundu laika formāts.
2. Spiediet taustiņus **◀◀ / ▶▶**, lai izvēlētos 12 stundu vai 24 stundu laika formātu, un tad nospiediet taustiņu **PROG/CLOCK SET**.
 - ↳ Displejā parādās un sāk mirgot stundu iestatījuma cipari.
3. Spiediet taustiņus **◀◀ / ▶▶**, lai iestatītu stundas, un tad nospiediet taustiņu **PROG/CLOCK SET**.
 - ↳ Displejā parādās un sāk mirgot minūšu iestatījuma cipari.
4. Spiediet taustiņus **◀◀ / ▶▶**, lai iestatītu minūtes.
5. Nospiediet taustiņu **PROG/CLOCK SET**, lai apstiprinātu.

Ieslēgšana

Nospiediet taustiņu **⏻**.

- ↳ Ierīce ieslēdzas uz pēdējo izvēlēto atskaņošanas avotu.

Pārslēgšana gaidstāves režīmā

Vēlreiz nospiediet taustiņu **⏻**, lai pārslēgtu ierīci gaidstāves režīmā.

- ↳ Displeja fona apgaismojums kļūst blāvāks.
- ↳ Displejā parādās pulksteņa laiks (ja iestatīts).

Lai pārslēgtu dabai draudzīgajā (EKO) gaidstāves režīmā:

Nospiediet un ilgāk kā divas sekundes turiet nospiestu taustiņu **⏻**.

- ↳ Displeja fona apgaismojums izdziest.

Lai pārslēgtos starp gaidstāves režīmu un dabai draudzīgo (EKO) gaidstāves režīmu:

Nospiediet un ilgāk kā divas sekundes turiet nospiestu taustiņu **⏻**.



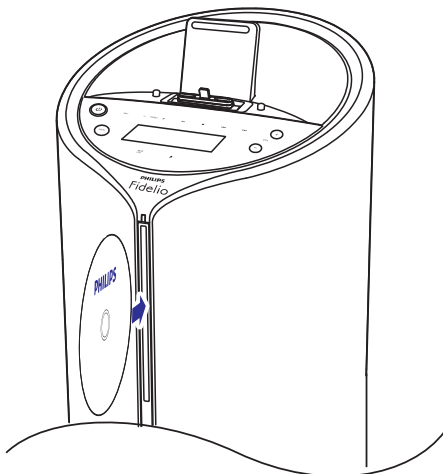
Piezīme

- Ja, ierīcei esot gaidstāves režīmā, 15 minūšu laikā netiek nospiests neviens taustiņš, tā automātiski pārslēdzas dabai draudzīgajā (EKO) gaidstāves režīmā.

4. Atskaņošana

Diska atskaņošana

1. Nospiediet taustiņu **CD/ID3** uz tālvadības pults vai atkārtoti pieskarieties taustiņam **SRC** uz galvenās ierīces, lai izvēlētos diska atskaņošanas avotu.
2. Ievietojiet diska nodalījumā disku ar apdrukāto pusi vērstu uz labo pusi.
 - ↳ Atskaņošana sākas automātiski. Ja tā nenotiek, nospiediet taustiņu **▶▶**.
- Lai izņemtu disku no diska nodalījuma, nospiediet taustiņu **EJECT ▲**.



iPod/iPhone/iPad atskaņošana

Caur šo dokstacijas izklaides sistēmu jūs varat klausīties mūziku no pievienotā iPod/iPhone/iPad.

Saderīgie iPod/iPhone/iPad

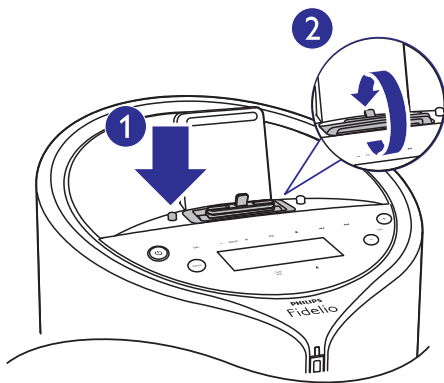
Šī dokstacijas sistēma atbalsta sekojošus iPod/iPhone/iPad modeļus.

- iPod/iPhone/iPad modeļi ar Lightning savienojumu:
 - iPod nano 7. paaudze;
 - iPod touch 5. paaudze;
 - iPhone 5;
 - iPad mini;
 - iPad 4.
- iPod/iPhone/iPad modeļi ar 30-kontaktu savienojumu:
 - iPod classic;
 - iPod touch (2., 3., 4. paaudze);
 - iPod ar video;
 - iPod nano (1., 2., 3., 4., 5. un 6. paaudze);
 - iPod ar krāsu displeju;
 - iPod mini;
 - iPhone 3G, iPhone 3GS, iPhone 4, iPhone 4S;
 - iPad 1, iPad 2, jaunais iPad.

Dokstacijas pārslēgšana

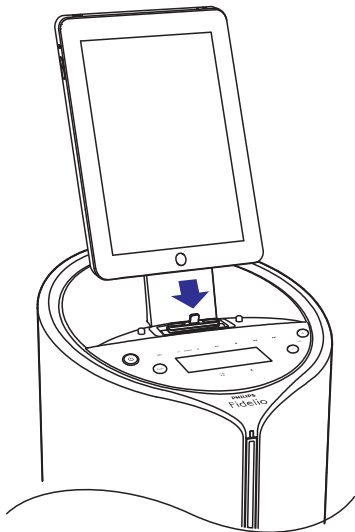
Jūs varat pārslēgt dokstaciju starp 30-kontaktu savienojumu un Lightning savienojumu.

1. Nospiediet taustiņu dokstacijas sistēmas kreisajā pusē.
2. Pagrieziet centru, lai pārslēgtu dokstaciju.



iPod/iPhone/iPad pievienošana

Ievietojiet savu iPod/iPhone/iPad dokstacijā.



iPod/iPhone/iPad klausīšanās

Piezīme

- Pārliedzinieties, vai jūsu iPod/iPhone/iPad ir pievienots kārtīgi.

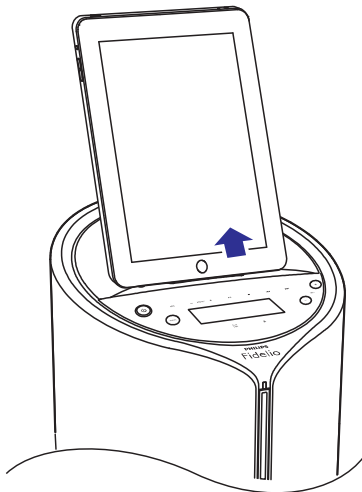
1. Nospiediet taustiņu **DOCK** uz tālvadības pults vai atkārtoti pieskarieties taustiņam **SRC** uz galvenās ierīces, lai izvēlētos dokstacijas atskaņošanas avotu.
2. Sāciet mūzikas atskaņošanu savā iPod/iPhone/iPad.
 - ↳ Mūzika no pievienotā iPod/iPhone/iPad automātiski tiek atskaņota šajā dokstacijas sistēmā. Ja tā nenotiek, nospiediet taustiņu **▶||**.
 - Lai pārvietotos izvēlnē: nospiediet taustiņu **MENU/■**, tad spiediet taustiņus **▲ / ▼ / ◀◀ / ▶▶**, lai izvēlētos, un tad nospiediet **OK**, lai apstiprinātu.

iPod/iPhone/iPad uzlāde

Kad ierīce ir pievienota barošanas padevei, dokstacijā ievietotais iPod/iPhone/iPad automātiski sāk uzlādēties.

iPod/iPhone/iPad noņemšana

Izvelciet iPod/iPhone/iPad no dokstacijas.



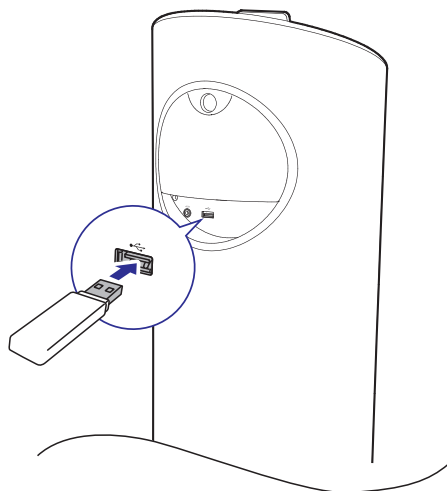
Atskaņošana no USB atmiņas ierīces

Piezīme

- Pārliedzinieties, vai USB atmiņas ierīce satur atskaņojamu audiosaturu.

1. Atkārtoti spiediet taustiņu **MP3 LINK/USB** uz tālvadības pults vai atkārtoti pieskarieties taustiņam **SRC** uz galvenās ierīces, lai izvēlētos USB atskaņošanas avotu.
2. Ievietojiet USB atmiņas ierīci **↔** (**USB**) ligzdā galvenās ierīces aizmugurē.
 - ↳ Atskaņošana sākas automātiski. Ja atskaņošana nesākas, nospiediet taustiņu **▶||**.

... Atskaņošana



Atskaņošana no Bluetooth ierīces

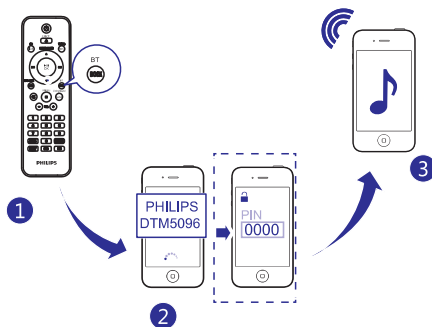
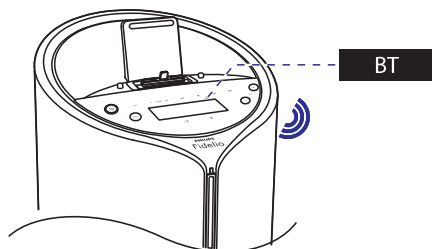
Caur šo izklaides sistēmu jūs varat klausīties mūziku no savienotās Bluetooth ierīces.

Piezīme

- Pirms Bluetooth ierīces pievienošanas šai izklaides sistēmai iepazīstieties ar Bluetooth ierīces iespējām.
- Nenovietojiet šo izklaides sistēmu citu elektronisko ierīču, kas var radīt traucējumus, tuvumā.
- Efektīvas darbības attālumam starp šo izklaides sistēmu un sapāroto ierīci ir apmēram 10 metri (30 pēdas).
- Jebkurš šķērslis starp šo izklaides sistēmu un ierīci var samazināt darbības attālumu.

1. Atkārtoti pieskarieties taustiņam **SRC** uz galvenās ierīces vai spiediet taustiņu **DOCK/BT** uz tālvadības pults, lai izvēlētos Bluetooth atskaņošanas avotu.
2. Aktivizējiet Bluetooth funkciju savā Bluetooth ierīcē (skatiet tās lietošanas instrukciju).

3. Bluetooth ierīcē meklējiet ierīces, kuras var tikt sapārotas.
 - ↳ Ierīču sarakstā parādās "PHILIPS DTM5096".
4. Izvēlieties "PHILIPS DTM5096" savā Bluetooth ierīcē, lai sāktu sapārošanu.
 - ↳ Bluetooth indikatora gaismiņa iedegas zilā krāsā.
 - ↳ Izklaides sistēma divreiz nopīkst.
 - Dažām ierīcēm var būt nepieciešams ievadīt "0000" kā sapārošanas paroli.
5. Sāciet mūzikas atskaņošanu savā Bluetooth ierīcē.





Padoms

- Ja izklaides sistēma pārslēdzas no Bluetooth avota uz citiem atskaņošanas avotiem, savienotā Bluetooth ierīce automātiski atvienojas no izklaides sistēmas.

Bluetooth savienojumu informācijas dzēšana

Izklaides sistēma var atcerēties līdz 8 Bluetooth ierīcēm, kas iepriekš ir tikušas ar to savienotas. Jūs varat izdzēst šo Bluetooth savienojumu informāciju.

1. Nospiediet taustiņu , lai ieslēgtu izklaides sistēmu.
2. Pieskarieties un ilgāk kā 8 sekundes turiet taustiņu  uz galvenās ierīces.
 - ↳ Kad dzēšana ir pabeigta, izklaides sistēma vienreiz nopīkst.
 - ↳ Izklaides sistēma automātiski pārstartējas.

5. Atskaņošanas iespējas

Atskaņošanas pauzēšana/atsākšana

Atskaņošanas laikā nospiediet taustiņu ►||, lai pauzētu/atsāktu atskaņošanu.

Atskaņošanas apturēšana

Atskaņošanas laikā nospiediet taustiņu ■, lai apturētu atskaņošanu.

Pārlēkšana uz ierakstu

Kompaktdiskiem:

1. Spiediet taustiņus ◀◀ / ▶▶, lai izvēlētos citu ierakstu.
 - Lai tieši izvēlētos ierakstu, nospiediet attiecīgos ciparu taustiņus uz tālvadības pults.

MP3 diskkiem un USB atmiņas ierīcēm:

1. Spiediet taustiņus ▲ / ▼, lai izvēlētos albumu vai mapi.
2. Spiediet taustiņus ◀◀ / ▶▶, lai izvēlētos ierakstu vai failu.

Meklēšana ieraksta ietvaros

1. Lai meklētu ieraksta ietvaros, atskaņošanas laikā nospiediet un turiet nospiestu taustiņu ◀◀ / ▶▶.
2. Atlaidiet taustiņu, lai atsāktu normālu atskaņošanu.

Atkārtota atskaņošana un atskaņošana jauktā secībā

1. Atskaņošanas laikā atkārtoti spiediet taustiņu REPEAT/SHUFFLE, lai izvēlētos:
 - ↻ (atkārtot vienu): pašreizējais ieraksts tiek atskaņots atkārtoti.
 - ↻ ALL (atkārtot visu): visi ieraksti tiek atskaņoti atkārtoti.
 - 🎲 (atskaņot jauktā secībā): visi ieraksti tiek atskaņoti jauktā secībā.

2. Lai atgrieztos normālas atskaņošanas režīmā, atkārtoti spiediet taustiņu REPEAT/SHUFFLE, līdz displejā vairs nav redzams neviens no atkārtotas atskaņošanas/jauktas atskaņošanas secības režīmiem.



Piezīme

- Atkārtotu atskaņošanu un atskaņošanu jauktā secībā nevar izvēlēties vienlaicīgi.
- Atskaņošanu jauktā secībā nevar izvēlēties, kad tiek atskaņota ierakstu programma.

Ierakstu programmēšana

Jūs varat ieprogrammēt maksimums 20 ierakstus.

1. Diska/USB atskaņošanas režīmā, kad atskaņošana ir apturēta, nospiediet taustiņu PROG/CLOCK SET, lai aktivizētu programmēšanas režīmu.
 - ↳ Displejā mirgo paziņojums [PROG] (programma).
2. MP3/WMA ierakstiem: nospiediet taustiņu ▲ / ▼, lai izvēlētos albumu.
3. Spiediet taustiņus ◀◀ / ▶▶, lai izvēlētos vēlamā ieraksta kārtas numuru, un tad nospiediet taustiņu PROG/CLOCK SET, lai to apstiprinātu.
4. Atkārtojiet 2. – 3.soli, lai ieprogrammētu citus ierakstus.
5. Nospiediet taustiņu ►||, lai atskaņotu ieprogrammētos ierakstus.
 - ↳ Atskaņošanas laikā displejā ir redzams paziņojums [PROG] (programma).
 - Lai dzēstu programmu, brīdī, kad atskaņošana ir apturēta, nospiediet taustiņu ■.

ID3 informācijas aplūkošana

Diska atskaņošanas režīmā atskaņošanas laikā spiediet taustiņu CD/ID3, lai aplūkotu sekojošu informāciju:

- ieraksta kārtas numuru;
- atskaņošanas laiku;
- ieraksta nosaukumu;
- izpildītāja nosaukumu;
- albuma nosaukumu.

6. Radio klausīšanās

Radiostacijas noregulēšana



Padoms

- Lai uzlabotu FM radiosignāla uztveršanas kvalitāti, pilnībā izvelciet FM antenu un noregulējiet tās pozīciju.

1. Nospiediet taustiņu **TUNER/RDS** uz tālvadības pults vai atkārtoti pieskarieties taustiņam **SRC** uz galvenās ierīces, lai izvēlētos radiouztvērēja avotu.
2. Nospiediet un ilgāk kā divas sekundes turiet nospiestu taustiņu **◀◀ / ▶▶**.
 - ↳ Displejā parādās paziņojums **[SEARCH]** (meklēšana).
 - ↳ Ierīce automātiski noregulē radiostaciju ar spēcīgu uztveršanas signālu.
3. Atkārtojiet 2.soli, lai noregulētu citas radiostacijas.
 - Lai noregulētu radiostaciju ar vāju uztveršanas signālu, atkārtoti spiediet taustiņu **◀◀ / ▶▶**, līdz atrodat optimālu uztveršanas frekvenci.

Radiostaciju programmēšana



Padoms

- Ierīces atmiņā ir iespējams ieprogrammēt maksimums 20 FM radiostacijas.

Radiostaciju automātiskā programmēšana

Radiouztvērēja režīmā nospiediet un ilgāk kā 2 sekundes turiet nospiestu taustiņu **PROG/CLOCK SET**, lai aktivizētu automātiskās programmēšanas režīmu.

- ↳ Displejā parādās paziņojums **[AUTO SRCH]** (automātiskā meklēšana).
- ↳ Ierīce ieprogrammē visas pieejamās radiostacijas to uztveršanas signāla stipruma secībā.
- ↳ Automātiski tiek atskaņota pirmā ieprogrammētā radiostacija.

Radiostaciju manuālā programmēšana

1. Noregulējiet radiostacijas frekvenci.
2. Nospiediet taustiņu **PROG/CLOCK SET**, lai aktivizētu programmēšanas režīmu.
 - ↳ Displejā mirgo paziņojums **[PROG]** (programma).
3. Spiediet taustiņus **▲ / ▼**, lai piešķirtu šai radiostacijai kārtas numuru (1-20), un tad nospiediet taustiņu **PROG/CLOCK SET**, lai apstiprinātu.
 - ↳ Displejā parādās ieprogrammētās radiostacijas kārtas numurs un frekvence.
4. Atkārtojiet iepriekšējos soļus, lai ieprogrammētu citas radiostacijas.



Piezīme

- Lai pārrakstītu virsū ieprogrammētai radiostacijai, saglabājiet tās vietā citu staciju.

Saglabātās radiostacijas izvēle

Radiouztvērēja režīmā spiediet taustiņus **▲ / ▼**, lai izvēlētos atmiņā saglabātās radiostacijas kārtas numuru.

- ↳ Jūs varat spiest arī ciparu taustiņus uz tālvadības pults, lai tieši izvēlētos attiecīgās stacijas kārtas numuru.

Atskaņošanas informācijas aplūkošana

Radio datu sistēma (RDS) ir pakalpojums, kas ļauj FM radiostacijām parādīt papildu informāciju. Radiouztvērēja režīmā atkārtoti spiediet taustiņu **TUNER/RDS**, lai aplūkotu RDS informāciju.

7. Skaņas regulēšana

Skaļuma regulēšana

Atskaņošanas laikā spiediet taustiņu **VOL +/-**, lai palielinātu/samazinātu skaļumu.

Zemfrekvenču skaļruņa skaļuma regulēšana

Atskaņošanas laikā pieskarieties taustiņam **SUB VOL** uz galvenās ierīces, lai palielinātu/samazinātu zemfrekvenču skaļruņa skaļumu.

Iepriekšnoteikta skaņas efekta izvēle

Atskaņošanas laikā atkārtoti spiediet taustiņu **DSC**, lai izvēlētos:

- **[JAZZ]** (džezs)
- **[POP]** (popmūzika)
- **[FLAT]** (vienmērīgs skanējums)
- **[ROCK]** (rokmūzika)
- **[CLASSIC]** (klasiskā mūzika)


Basu pastiprināšana

Atskaņošanas laikā nospiediet taustiņu **DBB**, lai ieslēgtu vai izslēgtu dinamisko basu pastiprinājumu.

↳ Ja DBB ir aktivizēts, DBB funkcija ir ieslēgta.

Mūzikas klausīšanās lielākās telpās

Atskaņošanas laikā nospiediet **Living Sound** (Dzīvās skaņas) taustiņu, lai ieslēgtu vai izslēgtu dzīvās skaņas efektu.

↳ Ja Dzīvā skaņa ir aktivizēta, displejā parādās indikācija .

Skaņas izslēgšana

Atskaņošanas laikā nospiediet taustiņu **✳**, lai izslēgtu vai atjaunotu skaņu.

8. Citas funkcijas

Izslēgšanās taimera iestatīšana

Šī dokstacijas sistēma var pēc iepriekšnoteikta laika posma automātiski pārslēgties gaidstāves režīmā.

1. Kad ierīce ir ieslēgta, atkārtoti spiediet taustiņu **SLEEP/TIMER**, lai izvēlētos izslēgšanās taimera laika posmu (minūtēs).
 - ↳ Kad izslēgšanās taimeris ir aktivizēts, displejā parādās indikācija **zz²**.

Lai deaktivizētu izslēgšanās taimeris

1. Atkārtoti spiediet taustiņu **SLEEP/TIMER**, līdz displejā parādās paziņojums **[SLEEP OFF]** (izslēgšanās izslēgta).
 - ↳ Kad izslēgšanās taimeris ir deaktivizēts, indikācija **zz²** pazūd.

Modinātāja taimera iestatīšana

Šo dokstacijas sistēmu var izmantot kā modinātājpulksteni. Kā modinātāja avotu jūs varat izvēlēties disku, FM radiouztvērēju, iPod/iPhone/iPad vai USB atmiņas ierīci.



Piezīme

- Pārliicinieties, vai pulksteņa laiks ir iestatīts pareizi.

1. Gaidstāves režīmā nospiediet un turiet nospiestu taustiņu **SLEEP/TIMER**, līdz displejā ritinās paziņojums **[SET TIMER]** (iestatīt taimeris).
2. Nospiediet taustiņu **CD** (disks), **USB** (USB atmiņas ierīce), **DOCK** (dokstacija) vai **TUNER** (radiouztvērējs), lai izvēlētos modinātāja avotu.
3. Nospiediet taustiņu **SLEEP/TIMER**, lai apstiprinātu.
 - ↳ Displejā parādās un sāk mirgot stundu iestatījuma cipari.
4. Spiediet taustiņus **◀◀ / ▶▶**, lai iestatītu stundas, un tad vēlreiz nospiediet taustiņu **SLEEP/TIMER**.
 - ↳ Displejā parādās un sāk mirgot minūšu iestatījuma cipari.

5. Spiediet taustiņus **◀◀ / ▶▶**, lai iestatītu minūtes.
6. Nospiediet taustiņu **SLEEP/TIMER**, lai apstiprinātu.
 - ↳ Modinātāja taimeris ir iestatīts un aktivizēts.



Piezīme

- Lai izietu no modinātāja iestatīšanas režīma, nesaglabājot iestatījumus, nospiediet taustiņu **MENU/**

Modinātāja taimera aktivizēšana un deaktivizēšana

Gaidstāves režīmā atkārtoti spiediet taustiņu **SLEEP/TIMER**, lai aktivizētu vai deaktivizētu modinātāja taimeris.

- ↳ Ja modinātāja taimeris ir aktivizēts, displejā ir redzama indikācija **▲**.
- ↳ Ja modinātāja taimeris ir deaktivizēts, indikācija **▲** no displeja pazūd.



Piezīme

- Ja ir izvēlēts diska/USB/dokstacijas atskaņošanas avots, bet nav ievietots disks vai nav pievienota USB atmiņas ierīce/iPod/iPhone/iPad, automātiski tiek izvēlēts FM radiouztvērējs.

Atskaņošana no ārējas audioierīces

Caurs šo dokstacijas izklaides sistēmu jūs varat klausīties arī ārēju audioierīci.

1. Nospiediet taustiņu **MP3 LINK**, lai izvēlētos audiosignāla ievades avotu.
2. Pievienojiet komplektācijā iekļauto MP3 savienojuma kabeli pie:
 - **MP3 LINK** ligzdas galvenās ierīces aizmugurē;
 - ārējas audioierīces austiņu ligzdas.
3. Sāciet mūzikas atskaņošanu ārējā audioierīcē (skatīt tās lietošanas instrukciju).

9. Informācija par precī



Piezīme

- Informācija par precī var tikt mainīta bez iepriekšēja paziņojuma.

Specifikācijas

Pastiprinātājs

Maksimālā izvades jauda:200 W

Frekvences reakcija:100 Hz – 16 kHz; ± 3 dB

Signāla – trokšņa attiecība:> 70 dB

MP3 LINK ievade:< 600 mV RMS

Disks

Lāzera tips:Pusvadītājs

Diska diametrs:12 cm

Atbalstītie disku formāti:CD-DA, CD-R, CD-RW,
MP3-CD, WMA-CD

Audiosignāla ciparu-analogais
pārveidotājs (Audio DAC):24 biti / 44,1 kHz

Kopējie harmoniskie traucējumi:< 1%

Frekvences reakcija:60 Hz – 16 kHz (44,1 kHz)

S/T attiecība:> 65 dBA

Uztvērējs

Uztveršanas diapazons:FM: 87,5 – 108 MHz

Uztveršanas skalas solis:50 kHz

Jutība:

- Mono, 26 dB S/T attiecība:< 22 dBf

- Stereo, 46 dB S/T attiecība:< 51 dBf

Meklēšanas selektivitāte:< 30 dBf

Kopējie harmoniskie traucējumi:< 3%

Signāla – trokšņa attiecība:> 70 dBA

Skaļruņi

Skaļruņu pretestība:6 omi + 3 x 6 omi

Skaļruņu draiveri:5,25" (133,35 mm)
zemfrekvences reproduktors
+ 3 x 2,75" (69,85 mm)
pilna diapazona

Jutība:> 82 dB/m/W

Vispārīgā informācija

Maiņstrāvas barošana:220-240 V, 50/60 Hz

Elektroenerģijas patēriņš
gaidstāves režīmā:< 1 W

USB tiešais savienojums:Versija 2.0/1.1

USB slodze:≤ 500 mA

Izmēri:

- galvenā ierīce (p x a x d)350 x 978 x 350 mm

Svars:

- ar iepakojumu15 kg

- galvenā ierīce11,5 kg

USB atskaņošanas saderīguma informācija

Saderīgās USB ierīces:

- USB zibatmiņa (USB 2.0 vai USB 1.1);
- USB atskaņotāji (flash players) (USB 2.0 vai USB 1.1);
- atmiņas kartes (darbībai ar šo ierīci ir nepieciešams papildu karšu lasītājs).

Atbalstītie formāti:

- USB vai atmiņas failu formāts: FAT12, FAT16, FAT32 (sektora izmērs: 512 baiti);
- MP3 bitu pārraides ātrums (datu ātrums): 32-320 kbps un mainīgs bitu pārraides ātrums;
- WMA versija 9 vai agrāka;
- Maksimālais direktoriņu apakšlīmeņu skaits: 8;
- Albumu/mapju maksimālais skaits: 99;
- Ierakstu/virsrakstu maksimālais skaits: 999;
- ID3 tagu versija 2.0 vai vēlāka;
- Failu nosaukums un kodē UTF8 (maksimālais garums: 128 baiti).

Neatbalstītie formāti:

- Tukši albumi: tukšs albums ir albums, kas nesatur MP3/WMA failus, un tas netiks parādīts displejā.
- Faili, kas ir ierakstīti neatbalstītā formātā, tiek izlaisti. Piemēram, Word dokumenti (.doc) vai MP3 faili ar paplašinājumu .dlf tiek ignorēti un netiek atskaņoti.
- AAC, WAV, PCM audiofaili.
- Ar DRM (digitālo tiesību pārvaldīšanas tehnoloģiju) aizsargāti WMA faili (.wav, .m4a, .m4p, .mp4, .aac).
- WMA faili Lossless formātā.

Atbalstītie MP3 disku formāti

- ISO 9660, Joliet;
- Maksimālais virsrakstu skaits: 512 (atkarībā no faila nosaukuma garuma);
- Maksimālais albumu skaits: 255;
- Atbalstītās iztveršanas frekvences: 32 kHz, 44,1 kHz, 48 kHz;
- Atbalstītie bitu pārraides ātrumi: 32~256 (kbps), mainīgi bitu ātrumi.

10. Darbības traucējumu novēršana



Bīdinājums

- Nekādā gadījumā nenoņemiet šīs ierīces korpusu.

Lai saglabātu garantijas derīgumu, nemēģiniet remontēt ierīci pašu spēkiem.

Ja šīs ierīces lietošanas laikā rodas tās darbības traucējumi, pirms sazināties ar servisa centru, lūdzu, vispirms pārbaudiet tālāk uzskaitītos punktus. Ja problēma netiek atrisināta, dodieties uz Philips interneta vietni (www.philips.com/support). Kad sazināties ar Philips, pārliecinieties, vai ierīce atrodas netālu un vai jums ir pieejami modeļa un sērijas numuri.

Nav barošanas padeves

- Pārliecinieties, vai ir pareizi pievienots ierīces maiņstrāvas barošanas vads.
- Pārliecinieties, vai elektrotīkla rozetē ir elektrība.
- Elektroenerģijas taupīšanas nolūkā ierīce automātiski izslēdzas 15 minūtes pēc ieraksta atskaņošanas beigām, ja netiek nospiests neviens vadības taustiņš.

Nav skaņas, vai ir sliktā skaņas kvalitāte

- Noregulējiet skaļumu.
- Atvienojiet austiņas.
- Pārbaudiet, vai skaļruņi ir pievienoti pareizi.
- Pārbaudiet, vai atkailinātie skaļruņu vadī ir iespiesti spailēs.

Ierīce nereaģē

- Atvienojiet barošanas vada kontaktdakšu no elektrotīkla rozetes, pēc tam pievienojiet to atpakaļ un vēlreiz ieslēdziet ierīci.
- Elektroenerģijas taupīšanas nolūkā ierīce automātiski izslēdzas 15 minūtes pēc ieraksta atskaņošanas beigām, ja netiek nospiests neviens vadības taustiņš.

Tālvadības pults nestrādā

- Pirms nospiest jebkuru funkciju izvēles taustiņu, vispirms izvēlieties pareizo atskaņošanas avotu ar tālvadības pulti, nevis ar taustiņiem uz galvenās ierīces.
- Samaziniet attālumu starp tālvadības pulti un galveno ierīci.

- Ievietojiet baterijas atbilstoši norādītajai polaritātei (+/-).
- Nomainiet baterijas.
- Mērķējiet tālvadības pulti tieši uz tālvadības sensoru galvenās ierīces priekšpusē.

Disks netiek uzverts

- Ievietojiet disku.
- Pārbaudiet, vai disks nav ievietots otrādi.
- Uzgaidiet, līdz iztvaikos uz lēcas kondensējies mitrums.
- Nomainiet vai notīriet disku.
- Lietojiet pabeigtu (finalizētu) kompaktdisku vai pareiza formāta disku.

Daži faili USB ierīcē netiek parādīti

- Mapju vai failu skaits USB ierīcē ir pārsniedzis noteikto limitu. Šī parādība nav ierīces nepareiza darbība.
- Šo failu formāti netiek atbalstīti.

USB ierīce netiek atbalstīta

- Attiecīgā USB ierīce nav savietojama ar šo ierīci. Lūdzu, izmantojiet citu USB ierīci.

Sliktā radio uztveršana

- Palieliniet attālumu starp ierīci un jūsu televizoru vai videomagnetofonu.
- Pilnībā izvelciet FM antenu.
- Antenas vietā pievienojiet ārā FM antenu.

Taimeris nestrādā

- Iestatiet pareizu pulksteņa laiku.
- Ieslēdziet taimerī.

Pulksteņa/taimera iestatījums ir izdzēsts

- Ir bijis elektrības padeves pārtraukums vai arī ir ticis atvienots barošanas vads.
- Atkārtoti iestatiet pulksteņi/taimerī.

Pēc veiksmīgas savienojuma izveides mūzikas atskaņošana nav pieejama

- Bluetooth ierīce nav savietojama ar šo sistēmu.

Bluetooth ierīces savienojuma kļūda

- Ierīce neatbalsta šai sistēmai nepieciešamos profilus.

... Darbības traucējumu novēršana

- Sistēma jau ir savienota ar citu Bluetooth ierīci. Atvienojiet attiecīgo Bluetooth ierīci vai visas pārējās pievienotās ierīces un tad mēģiniet vēlreiz.

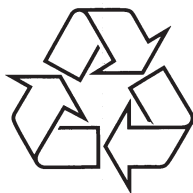
Sapārotais mobilais tālrunis pastāvīgi pievienojas un atvienojas

- Slikta Bluetooth uztveršana. Novietojiet mobilo tālruni tuvāk šai sistēmai vai novāciet jebkurus šķēršļus starp mobilo tālruni un sistēmu.
- Daži mobilie tālruņi var pastāvīgi pievienoties un atvienoties, kad jūs veicat vai beidzat zvanus. Tas nenorāda uz jebkādiem šīs sistēmas darbības traucējumiem.
- Dažiem mobilajiem tālruņiem Bluetooth savienojums var tikt automātiski deaktivizēts enerģijas taupīšanas nolūkā. Tas nenorāda uz jebkādiem šīs sistēmas darbības traucējumiem.

Specifikācijas var tikt mainītas bez paziņojuma.

© 2013 Koninklijke Philips Electronics N.V.

Visas tiesības patur autors.



Apmeklējiet Philips Internetā
<http://www.philips.com>