

Always there to help you

Register your product and get support at
www.philips.com/g_ddcfh



FWP3200D



用户手册

PHILIPS

目录

1 注意事项	4	8 产品信息	17
安全	4	规格	17
注意	5	USB 播放性能信息	17
2 微型 Hi-Fi 系统	6	9 故障种类和处理方法	18
产品简介	6		
包装盒内物品	6		
主装置概述	7		
遥控器概述	8		
3 使用入门	9		
准备遥控器	9		
连接电源	10		
开机	10		
4 播放	11		
基本播放操作	11		
从 iPod/iPhone 播放	11		
从 USB 播放	12		
播放选项	12		
5 收听广播	13		
调谐至电台	13		
存储电台	13		
选择预设电台	13		
6 调节声音	14		
调节扬声器音量	14		
选择音效	14		
静音	14		
选择音频输出模式。	14		
7 其他功能	15		
从外部设备播放音频	15		
通过 Hi-Fi 系统讲话或唱歌	15		
享受同时播放的乐趣	16		
调节装饰灯	16		

1 注意事项

安全

重要安全说明

- ① 阅读这些说明。
- ② 保留这些说明。
- ③ 注意所有警告。
- ④ 遵循所有说明。
- ⑤ 不要在靠近水的地方使用本装置。
- ⑥ 只能使用干布进行清洁。
- ⑦ 不要堵塞任何通风口。按照制造商的说明进行安装。
- ⑧ 不要在任何热源附近安装，如散热器、蓄热器、炉具或其它发热设备（包括功放器）。
- ⑨ 防止电源线被踩踏或挤夹，特别是在插头、电源插座和设备电源线出口位置。
- ⑩ 仅使用制造商指定的附件/配件。
- ⑪ 仅使用制造商指定或随设备销售的手推车、支座、三脚架、支架或桌台。使用手推车时，请小心移动载有产品的手推车，以避免翻倒造成伤害。



- ⑫ 在雷电天气期间或长期不用的情况下，请拔下本装置的电源插头。

- ⑬ 所有维修均应由合格的维修人员来执行。本装置有任何损坏时，如电源线或插头损坏，液体泼溅到或物体跌落到装置上，装置淋雨或受潮，无法正常运行，或者跌落，均需要进行维修。
- ⑭ 电池使用注意事项 - 为防止电池泄漏而造成人身伤害、财产损失或装置损坏，请：
 - 按照装置上标明的 + 极和 - 极，正确安装所有电池。
 - 请勿混合使用电池（旧电池与新电池或碳电池与碱性电池，等等）。
 - 若打算长期不用本装置，应取出电池。
- ⑮ 切勿将本装置置于漏水或溅水环境下。
- ⑯ 不要将任何危险源放在本装置上（例如装有液体的物体、点燃的蜡烛）。
- ⑰ 将电源插头或产品耦合器用作断开设备时，该断开设备应可以随时使用。

小心过热！ 切勿将本产品安装在封闭的空间内。务必在本产品周围留出至少 4 英寸的空间以便通风。确保窗帘或其它物体不会遮挡本产品上的通风槽。

警告

- 切勿拆下本装置的外壳。
- 切勿润滑本装置的任何部件。
- 将本装置置于水平、坚硬的平稳表面上。
- 切勿将本装置放在其它电子设备上面。
- 仅在室内使用本装置。让本装置远离水、湿气和盛有液体的物体。
- 应让本装置远离阳光直射、明火或高温。
- 主插头用作断路装置，在不使用时应将插头拔掉，应保证与电网电源完全切断。

- 仅于海拔 2000 米以下地区使用该产品。
- 仅于非热带地区使用该产品。



听力安全

以中等音量收听。

- 以高音量使用耳机会损坏您的听力。此产品产生的声音分贝范围可能导致正常人丧失听力，即使收听不到一分钟。较高的分贝范围适用于已经丧失了部分听力的人。
- 声音是具有欺骗性的。随着时间的过去，您听力的“舒适级别”会要求较高的音量。因此，较长时间的收听之后，“正常”的音量实际上可能很大声，对您的听力有害。要防止此情况发生，请在您的听力适应之前，将音量设置到安全级别并保持不变。

要设置安全的音量级别：

- 将音量控制设置为较低设置。
- 慢慢调高声音，直到可以舒适、清晰地听见而不失真即可。

合理的收听时间：

- 较长时间的收听，即使是正常的“安全”级别，也同样会导致听力受损。
- 请确保合理使用设备，并进行适当的休息。

使用耳机时请确保遵循以下准则。

- 在合理时间内以合理音量收听。
- 听力适应后，请勿调节音量。
- 不要将音量调得太高，以致于听不到周围的声音。
- 在有潜在危险的情况下应谨慎使用或暂停使用。请勿在驾驶机动车、骑自行车、进行滑板运动等情况下使用耳机；否则可能会造成交通事故，而且这在许多地区属于非法行为。

注意

如果用户未经 WOOX Innovations 的明确许可而擅自对此设备进行更改或修改，则可能导致其无权操作此设备。

规格如有更改，恕不另行通知。WOOX 保留随时更改产品的权利，而且没有义务对较早前提供的产品进行相应的调整。

本产品采用可回收利用的高性能材料和组件制造而成。

切勿将本产品与其它生活垃圾一起处理。请自行了解当地关于分类收集电子、电气产品及电池的规定。正确弃置这些产品有助于避免对环境 and 人体健康造成潜在的负面影响。

本产品所含的电池不能与一般的生活垃圾一同弃置。

请自行了解当地关于分类收集电池的规定。正确弃置电池有助于避免对环境 and 人类健康造成潜在的负面影响。

关于您所在地区回收中心的更多信息，请访问 www.recycle.philips.com。



Be responsible
Respect copyrights

进行受版权保护材料（包括计算机程序、文件、广播和录音）的未授权复制可能会侵犯版权并构成犯罪。不得将此设备用于这些目的。

环境信息

已省去所有不必要的包装。我们努力使包装易于分为三种材料：纸板（盒）、泡沫塑料（缓冲物）和聚乙烯（袋、保护性泡沫片）。

您的系统包含可回收利用的材料（如果由专业公司拆卸）。请遵守当地有关包装材料、废电池和旧设备的处理的规定。

飞利浦及飞利浦盾牌标志是 Koninklijke Philips N.V. 的注册商标 经 Koninklijke Philips N.V. 许可，由 WOOX Innovations Limited 使用。

Made for



iPod



iPhone

“Made for iPod”和“Made for iPhone”表示电子附件专为连接 iPod 或 iPhone 而设计，并经开发人员认证，符合 Apple 性能标准。Apple 对该设备的操作及其是否符合安全和法规标准不负任何责任。请注意，通过 iPod 或 iPhone 使用该附件可能影响无线性能。

iPod 和 iPhone 是 Apple Inc. 在美国 和其它国家/地区注册的商标。

注

- 铭牌（铭牌上的信息包括工作电压、消耗功率、绝缘等级）位于主机背面，使用前请先了解铭牌上的相关信息。

2 微型 Hi-Fi 系统

感谢您的惠顾，欢迎光临飞利浦！为了您能充分享受飞利浦提供的支持，请在 www.philips.com/welcome 上注册您的产品。

产品简介

使用本 Hi-Fi 系统，您可以：

- 欣赏 iPod/iPhone、USB 存储设备或其他外置设备中的音频
- 通过双旋转式底座为 iPod/iPhone 充电
- 通过声道推杆功能交替播放双音频源
- 收听 FM 广播电台
- 对着麦克风通过装置的扬声器讲话或唱歌

为使声音丰富饱满，这款 Hi-Fi 系统提供了这些音效：

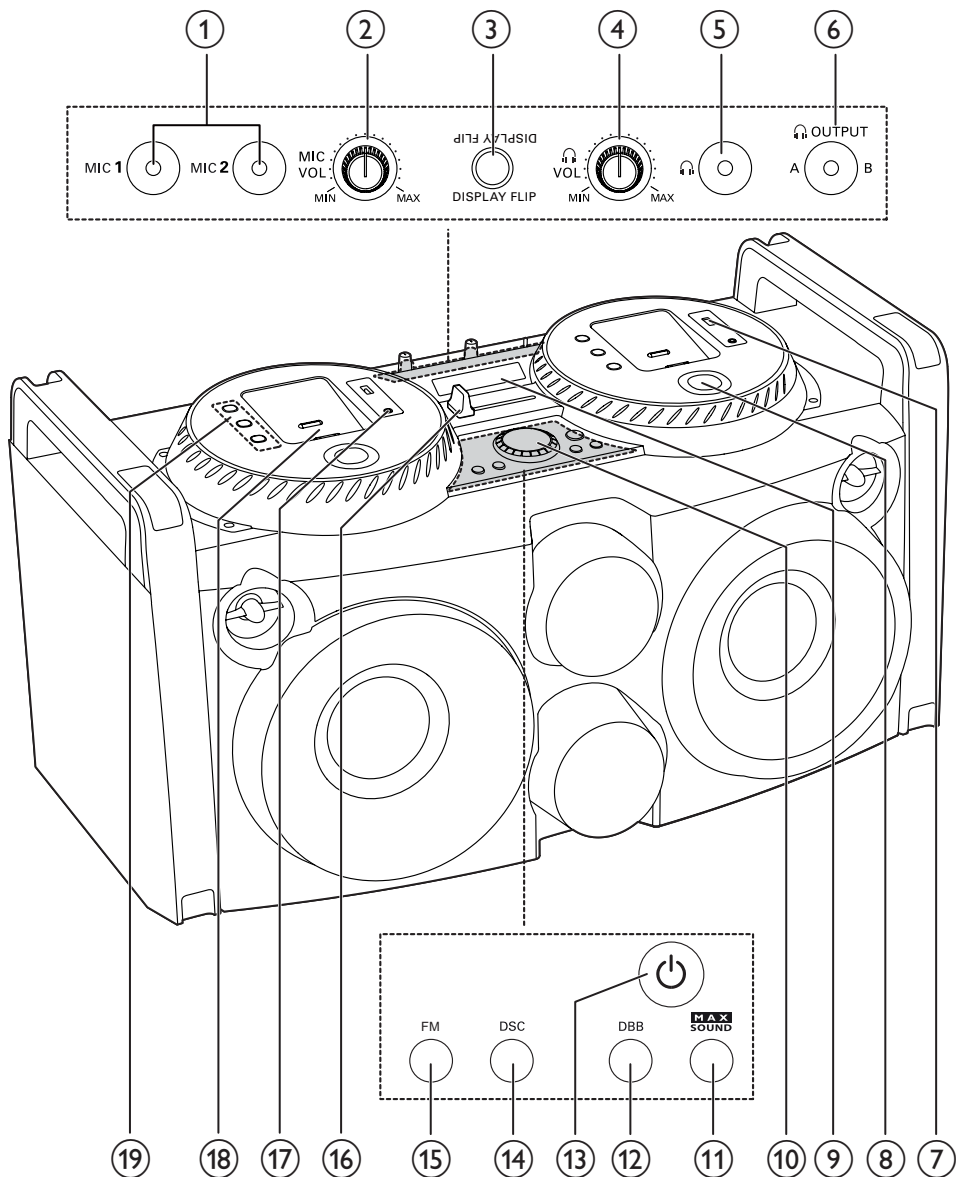
- 数码音效控制 (DSC)
- 动态低音增强 (DBB)
- 可即时增强功率的 MAX 音效

包装盒内物品

检查并识别包装中的物品：

- 主装置
- 遥控器（带电池）
- 电源线
- FM 天线
- 用户手册
- 快速入门指南

主装置概述



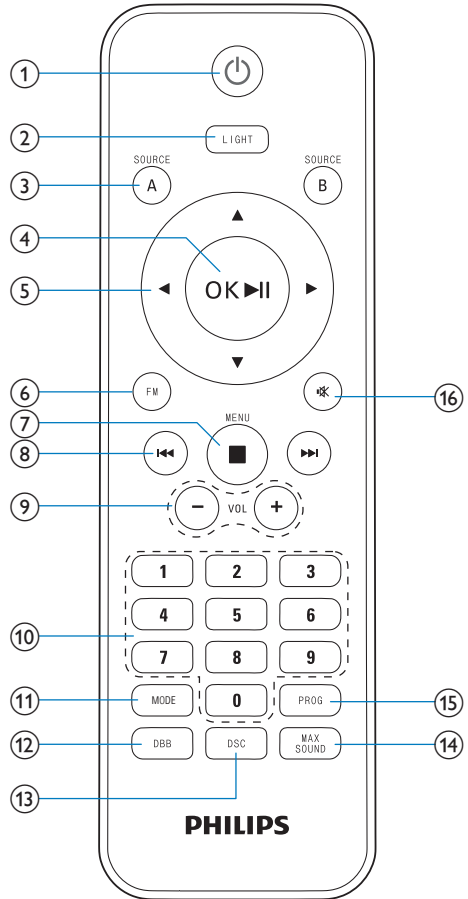
- ① MIC 1/MIC 2
- 连接麦克风。

- ② MICVOL
- 调节所连接麦克风的音量。

- ③ **DISPLAY FLIP**
 - 反向显示屏幕上的文本。
- ④ **VOL**
 - 调节耳机音量。
- ⑤ **🎧**
 - 连接耳机进行监听。
- ⑥ **🎧 OUTPUT A/B**
 - 在音频源 A 和 B 之间切换耳机输出。
- ⑦ **🔌 (A/B)**
 - 连接 USB 海量存储设备
- ⑧ **播放控制键**
 - ◀/▶ 跳至上一/下一曲目。
 - (按住) 调谐至电台。
- ALBUM/PRESET ▲ /TUNING ▼**
 - 选择预设电台。
 - 在 USB 播放期间, 跳至上一个/下一个专辑。
- ▶||**
 - 开始或暂停播放。
- ⑨ **显示面板**
 - 显示当前状态。
- ⑩ **音量旋钮**
 - 调节扬声器音量。
- ⑪ **MAX SOUND**
 - 打开/关闭即时功率增强。
- ⑫ **DBB**
 - 打开/关闭动态低音增强。
- ⑬ **🔌**
 - 启动本装置或切换到待机模式。
- ⑭ **DSC**
 - 选择预设音效设置。
- ⑮ **FM**
 - 选择调谐器来源。
- ⑯ **CROSS FADER ASSIGN**
 - 交替播放音频源 A 和 B。
- ⑰ **MP3 LINK(A/B)**
 - 连接外部音频设备。

- ⑱ **iPod/iPhone 专用底座(A/B)**
- ⑲ **来源选择键 (A/B)**
 - 选择来源: iPod/iPhone、USB 或 MP3 LINK。

遥控器概述



- ① **🔌**
 - 启动本装置或切换到待机模式。
- ② **LIGHT**
 - 调节扬声器周围的装饰灯。

3 使用入门

- ③ SOURCE A/B
 - 选择来源 (A/B): iPod/Phone、USB 或 MP3-LINK。
- ④ OK/▶||
 - 开始或暂停播放。
 - 确认选择。
 - 在底座模式下，在 iPod/iPhone 菜单中导航。
- ⑤ ▲▼◀▶
 - ◀▶：在调谐器模式下，调谐至电台。
 - ▲▼：在 USB 播放期间，跳至上一个/下一个专辑。
- ⑥ FM
 - 选择调谐器来源。
- ⑦ MENU/■
 - 停止播放。
 - 访问 iPod/iPhone 菜单。
 - 停止收音机设定。
- ⑧ ◀◀/▶▶
 - 跳至上一/下一曲目。
 - 在一个曲目内搜索。
 - 选择预设电台。
- ⑨ VOL +/-
 - 调节扬声器音量。
- ⑩ 数字键盘 (0 至 9)
 - 在 USB 模式下，直接选择曲目。
 - 在调谐器模式下，直接选择预设电台。
- ⑪ MODE
 - 选择重复/随机播放模式。
- ⑫ DBB
 - 打开/关闭动态低音增强。
- ⑬ DSC
 - 选择预设音效设置。
- ⑭ MAX SOUND
 - 打开/关闭即时功率增强。
- ⑮ PROG
 - 设定电台。
- ⑯ 嗽
 - 静音或恢复声音输出。

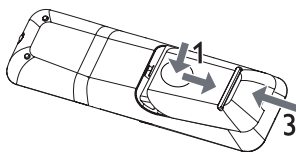
! 注意

- 不按此处的说明使用控件、进行调整或执行操作流程可能导致危险的激光辐射或其它不安全的操作。

始终依照顺序，遵循本章的说明。如果您与 Philips 联系，将询问您该产品的型号和序列号。型号和序列号可以在本装置的背面找到。请在此处填写型号：
型号 _____
序列号 _____

准备遥控器

- 1 按下并推动电池盒盖将其打开（请参阅图中“1”）。
- 2 按照指示，以正确的极性 (+/-) 插入两节 AAA 电池。
- 3 推动电池盒盖将其滑回原位（请参阅图中“3”）。



≡ 注

- 不可将电池置于高温环境，如阳光直射处、明火或类似环境。
- 如果您打算很长一段时间不使用遥控器，请取出电池。
- 请勿混合使用电池（旧电池与新电池或碳电池与碱性电池，等等）。
- 电池含有化学物质，因此应正确处理。

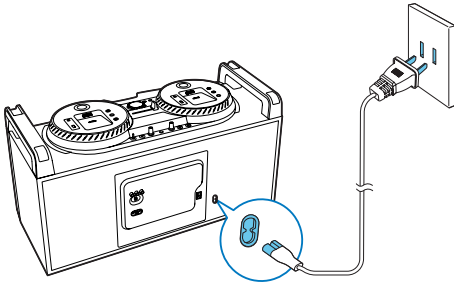
连接电源

注意

- 存在损坏产品的风险！确保实际电源电压与交流电源线插头上标示的电源电压相符。
- 存在触电危险！拔下电源线时，务必先将插头从电源插座中拔出。切勿拉扯电源线。

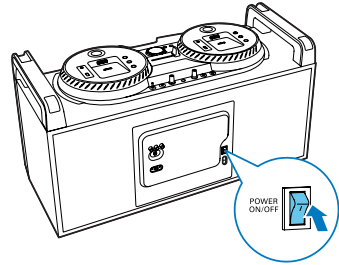
注

- 连接交流电源线之前，确保已经完成所有其他连接。



- 连接交流电源线至
 - 本装置上 ~AC IN 插孔。
 - 电源插座。

开机



- 1 将后面板上的 POWER ON/OFF 开关转至 I 位置。
- 2 按 \odot 。
 - ↳ 本装置将切换到上一个选定的来源。

切换到待机模式

- 按 \odot 可将本装置切换至待机模式。
 - ↳ 显示屏上的背光将关闭。

4 播放

基本播放操作

您可以通过以下操作控制播放。

功能	操作
要停止播放，	按 MENU/■ 。
要暂停/继续播放，	按 ▶ 。
要跳至某个曲目，	按 ◀◀/▶▶ 。
要在播放期间搜索，	按住 ◀◀/▶▶ ，然后放开以恢复正常播放。
要交替播放音频源 A 和 B，	<ul style="list-style-type: none"> • 反复按 SOURCE A 或 SOURCE B。 • * 在顶部面板上，将声道推杆向左 (A) 或向右 (B) 移动可实现淡入和淡出效果。

* 使用声道推杆交替播放音频源 A 和 B 时，音乐播放不会中断。例如，将声道推杆从左至右移动时，播放自音频源 A 的歌曲音量会逐渐减小至静音（淡出），同时，播放自音频源 B 的歌曲音量会逐渐从静音至增大（淡入）。

从 iPod/iPhone 播放

您可通过本装置欣赏 iPod/iPhone 中的音乐。

使用双底座，您可以同时装入两个 iPod/iPhone，进行交替播放。

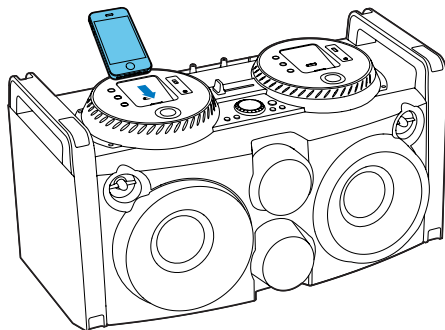
兼容的 iPod/iPhone

本装置支持以下 iPod/iPhone 型号。度身定制。

- iPod touch（第 1、2、3 和 4 代）
- iPod classic

- iPod nano（第 2、3、4、5 和 6 代）
- iPhone 4S
- iPhone 4
- iPhone 3GS
- iPhone 3G
- iPhone

载入 iPod/iPhone



- 1 将 iPod/iPhone 插入底座的左侧 (A) 或右侧 (B)。
 - 2 如果需要，可调整底座的方向。
- 取出 iPod/iPhone**
- 将 iPod/iPhone 从底座中拔出。

为 iPod/iPhone 充电

您可以使用双底座同时装入两个 iPod/iPhone 并为其充电。装置通电后，所插接的 iPod/iPhone 将自动开始充电。

收听 iPod/iPhone 音频

≡ 注

- 确保 iPod/iPhone 已安全加载。

- 1 根据要收听的音频源，反复按 **SOURCE A** 或 **SOURCE B** 选择 iPod/iPhone 来源。
- 2 在 iPod/iPhone 上开始播放音乐。
↳ 您可以听到 Hi-Fi 系统中的音乐。

基本播放操作

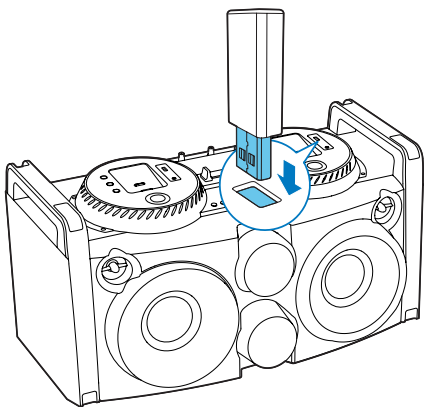
除了基本播放操作，您还可以通过以下操作控制 iPod/iPhone 播放。

功能	操作
要访问 iPod/iPhone 菜单，	按 MENU/■ 。
要向上/向下导航，	按 ▲▼ 。
要向左/向右导航，	按 ◀/▶ 。
要暂停或恢复播放，	按 OK/▶ 。

从 USB 播放

注

- 确保 USB 设备中有可播放的音频内容。



- 1 将 USB 海量存储设备插入左 (A) 侧或右 (B) 侧的 **↔** 接口。
- 2 反复按 **SOURCE** 选择 USB 来源。
↳ 播放将自动开始。

播放选项

重复和随机播放

- 反复按 **MODE** 可选择：
 - **↺ -1** (单曲重复)：反复播放当前曲目。
 - **↺** (全部重复)：重复播放所有曲目。
 - **↻** (随机播放)：随机播放所有曲目。
 - **↺ ↻** (重复随机播放)：按随机顺序重复播放所有曲目。
 - **None** (无)：恢复正常播放。

通过耳机收听

注

- 通过耳机收听和监听时，装置的扬声器将不会静音。

- 1 将耳机插入顶部面板上的 **🎧** 插孔。
- 2 根据要收听的音频源，将 **🎧 OUTPUT** 切换至左侧 (A) 或右侧 (B)。
- 3 使用 **🎧 VOL** 可调节监听耳机的音量。

5 收听广播

调谐至电台

注

- 要改善 FM 接收效果，可完全展开 FM 天线（安装在后面板上）并调整其位置。

- 按 **FM** 可选择 FM 调谐器来源。
- 按住 **◀▶** 三秒钟。
↳ Hi-Fi 系统将自动调谐至接收信号较强的电台。
- 重复步骤 2 可调谐至更多电台。

要调谐至信号较弱的电台：

- 反复按 **◀▶** 直至获得最佳接收效果。

存储电台

注

- 您最多可存储 20 个 FM 电台。

- 调谐至电台。
- 按 **PROG** 以激活设定。
- 按 **◀◀/▶▶** 为该电台分配 1 到 20 之间的一个编号，然后按 **PROG** 确认。
↳ 将显示预设电台的预设编号和频率。
- 重复上一个步骤设定其它电台。

注

- 您也可以使用数字键盘直接分配预设编号。要分配 2 位编号，先按下对应第一个数字的编号，然后在 2 秒钟内按下对应第二个数字的编号。
- 要覆盖已编程的电台，请将其它电台存储在该位置。

选择预设电台

- 在调谐器模式下，反复按 **◀◀/▶▶** 可选择预设电台。

提示

- 您也可以使用数字键盘直接选择预设编号。要选择 2 位编号，先按下对应第一个数字的编号，然后，在 2 秒钟内按下对应第二个数字的编号。

6 调节声音

调节扬声器音量

- 播放时，按 VOL +/- 可增大/减小扬声器音量。

选择音效



注

- 您不能同时使用不同的音效。

增强音响功率

使用此功能，您可以瞬时增强音响功率。

- 按 MAX SOUND 可打开或关闭即时功率增强。

选择预设音效

使用 DSC（数码音效控制）功能，您可以享受特殊音效。


- 播放时，反复按 DSC 选择：
 - [SAMBA]（桑巴）
 - [ROCK]（摇滚）
 - [JUNGLE]（丛林）
 - [POP]（流行）

增强低音

可针对各个 DSC 选择自动生成最佳 DBB（动态低音增强）设置。您可以手动选择最适合您收听环境的 DBB 设置。

- 播放时，反复按 DBB 选择：
 - DBB 1
 - DBB 2
 - DBB 3
 - DBB OFF（DBB 关）

静音

- 播放期间，按  可静音或恢复声音输出。

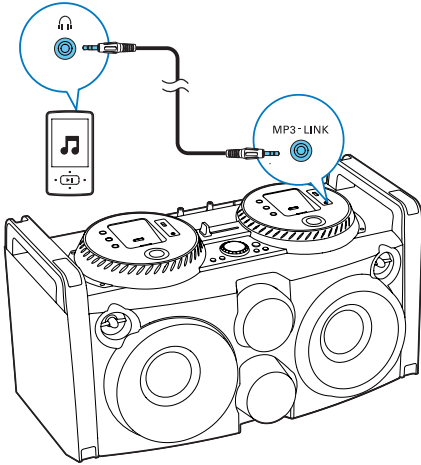
选择音频输出模式。

- 将后面板上的 CHANNEL CONTROL 切换至以下任一位置：
 - RR：仅将音频输出至右声道；
 - RL：将音频输出至左、右声道；
 - LL：仅将音频输出至左声道；

7 其他功能

从外部设备播放音频

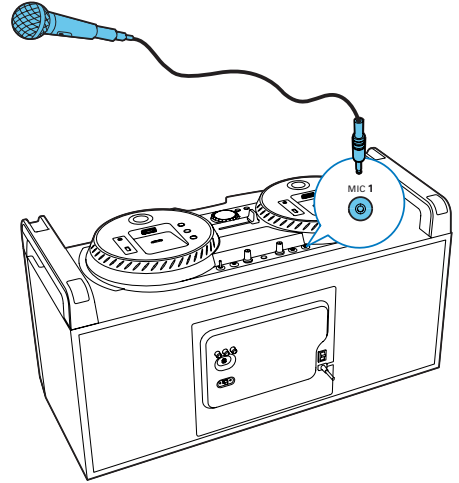
借助 Hi-Fi 系统，您可以播放外置音频设备中的音频。



- 1 将随附的 MP3 Link 线缆连接至
 - 顶部面板左侧 (A) 或右侧 (B) 的 MP3-LINK 接口
 - 外置设备上的耳机插孔
- 2 反复按 SOURCE A 或 SOURCE B 可选择 MP3 link 来源。
- 3 播放外部设备（请参阅该设备的用户手册）。

通过 Hi-Fi 系统讲话或唱歌

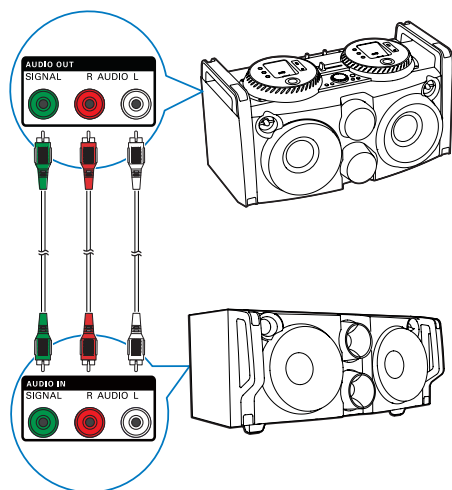
您可以对着麦克风通过本 Hi-Fi 系统讲话或唱歌。



- 1 将麦克风（未提供）连接至顶部面板上的 MIC 1 或 MIC 2 插孔。
- 2 使用顶部面板上的 MICVOL 旋钮调节麦克风音量。

享受同时播放的乐趣

您可以将音频输出至多个兼容的 Hi-Fi 系统 (FWP1000)，享受同时播放的乐趣。



- 1 将音频线缆（白色/红色）连接至：
 - 本装置后面板上的 **AUDIO OUT (AUDIO L/R)** 插孔。
 - 兼容的 Hi-Fi 系统 (FWP1000) 上的 **AUDIO IN (AUDIO L/R)** 插孔。
- 2 将信号线（绿色）连接至：
 - 装置后面板上的 **AUDIO OUT (SIGNAL)** 插孔。
 - 兼容的 Hi-Fi 系统 (FWP1000) 上的 **AUDIO IN (SIGNAL)** 插孔。
- 3 根据需要，以同样方式将多个兼容的 Hi-Fi 系统 (FWP1000) 连接在一起。
- 4 在本装置 (FWP3200D) 上开始播放。
 - ↳ 您可以听到所有相互连接的 Hi-Fi 系统的扬声器中的音乐。

调节装饰灯

- 在开机模式下，反复按 **LIGHT** 可调节扬声器周围的装饰灯。
 - 蓝色（默认，随着音乐节拍呈蓝色闪烁）
 - 红色（随着音乐节拍呈红色闪烁）
 - 紫色（随着音乐节拍呈不同颜色闪烁）
 - 关

提示

- 音乐节拍变化时，指示灯会闪烁。

8 产品信息

注

- 产品信息如有更改，恕不另行通知。

规格

功放器

额定输出功率	300 瓦 RMS 最大功率
频率响应	35 赫兹 - 20 千赫, - 3dB
信噪比	> 70 dB

调谐器 (FM)

调谐范围	87.5 - 108 兆赫
调谐栅	50 千赫
灵敏度 - 单声道, 50 dB 信噪比	18 - 22 dBf
总谐波失真	> 2.0 %
信噪比	> 50 dB

扬声器

扬声器阻抗	高音: 6 欧姆 低音: 4 欧姆
-------	----------------------

一般信息

交流电源	约 110 - 240 伏, 50/60 赫兹
操作功耗	44 瓦
USB 直放	版本 2.0/1.1
尺寸 (宽x高x厚)	704 x 385 x 364 毫米
重量	
- 含包装	17.53 千克
- 主装置	14.49 千克

USB 播放性能信息

兼容的 USB 设备:

- USB 闪存 (USB 2.0 或 USB1.1)
- USB 闪存播放机 (USB 2.0 或 USB1.1)
- 存储卡 (需要额外的读卡器才能用于本装置)

支持的格式:

- USB 或内存文件格式 FAT16、FAT32 (扇区大小: 512 个字节)
- MP3 位速率 (数据速率): 32-320 Kbps 和可变速率
- 目录嵌套最多可达 8 层
- 专辑/文件夹数量: 最多 255
- 曲目/标题数量: 最多 999
- Unicode UTF8 类型的文件名 (最大长度: 128 个字节)

不支持的格式:

- 空专辑: 空专辑是指不包含 MP3/WMA 文件的专辑, 它不会在屏幕上显示。
- 将跳过不支持的文件格式。例如, Word 文档 (.doc) 会被忽略, 不会播放。
- AAC、WAV、PCM 音频文件
- WMA 文件

9 故障种类和处理方法

警告

- 切勿拆下本产品的外壳。


为保持保修的有效性，切勿尝试自行维修本装置。

如果在使用本设备时遇到问题，请在申请服务之前检查以下事项。如果仍然无法解决问题，请访问 Philips 网站 (www.philips.com/welcome)。联系 Philips 时，请确保将本装置放在身边并准备好型号和序列号。

不能通电

- 确保装置的交流电插头已正确连接。
- 确保交流电插座正常供电。
- 确保将后面板上的 **POWER ON/OFF** 开关转至 | 位置。
- 为节省电量，系统处于不活动状态（例如，处于暂停或停止模式）30 分钟后会自动关机。

无声音或音质很差

- 调节音量。
- 扬声器可能已静音。按  可恢复声音输出。

Hi-Fi 系统无响应

- 断开然后重新插接交流电插头，然后重新启动系统。
- 作为一项节能功能，当曲目播放到末尾且没有执行任何操作时，本装置将在 30 分钟后自动关闭。

遥控器不起作用

- 在按下任何功能按钮之前，请先用遥控器（而非主装置）选择正确的来源。
- 拉近遥控器和本装置之间的距离。
- 按照指示，以正确的极性 (+/- 号) 装入电池。
- 更换电池。
- 将遥控器直接对准装置正面的传感器。

无线电接收质量差

- 拉开本装置与电视或录像机之间的距离。
- 完全展开 FM 天线。

不支持该 USB 设备

- USB 设备与本装置不兼容。尝试另一个 USB 设备。

部件名称 Name of the Parts	有毒有害物质或元素 Hazardous/toxic Substance					
	铅 (Pb, Lead)	汞 (Hg, Mercury)	镉 (Cd, cadmium)	六价铬(Chromium 6+)	多溴联苯 (PBB)	多溴二苯醚 (PBDE)
Housing 外壳	○	○	○	○	○	○
Loudspeakers 喇叭单元	○	○	○	○	○	○
PWBs 电路板组件	X	○	○	○	○	○
Accessories (Remote control & cables) 附件 (遥控器, 电源 线, 连接线)	X	○	○	○	○	○

○: 表示该有毒有害物质在该部件所有均质材料中的含量均在SJ/T11363 - 2006 标准规定的限量要求以下。
O: Indicates that this toxic or hazardous substance contained in all of the homogeneous materials for this part is below the limit requirement in SJ/T11363 – 2006.

×: 表示该有毒有害物质至少在该部件的某一均质材料中的含量超出SJ/T11363 – 2006 标准规定的限量要求。

X: Indicates that this toxic or hazardous substance contained in at least one of the homogeneous materials used for this part is above the limit requirement in SJ/T11363 - 2006.



环保使用期限 Environmental Protection Use Period

This logo refers to the period (10 years)

电子信息产品中含有的有毒有害物质或元素在正常使用的条件下不会发生外泄或突变，电子信息产品用户使用该电子信息产品不会对环境造成严重污染或对其人身、财产造成严重损害的期限。

This logo refers to the period (10 years) during which the toxic or hazardous substances or elements contained in electronic information products will not leak or mutate so that the use of these [substances or elements] will not result in any severe environmental pollution, any bodily injury or damage to any assets.



2014 © WOOX Innovations Limited.

All rights reserved.

This product was brought to the market by WOOX Innovations Limited or one of its affiliates, further referred to in this document as WOOX Innovations, and is the manufacturer of the product. WOOX Innovations is the warrantor in relation to the product with which this booklet was packaged. Philips and the Philips Shield Emblem are registered trademarks of Koninklijke Philips N.V.

FWP3200D_93_UM_ZH-CN_V(.0

