

注册您的产品并在以下网站链接中了解详情  
[www.philips.com/welcome](http://www.philips.com/welcome)

HD2100  
HD2103  
HD2107

用户手册

**PHILIPS**

# 目录

---

1	重要信息	4
	必须这样操作	4
	请勿这样操作	4
	必须按要求小心操作	5
	环境	5
	保修和售后服务保证	5
<hr/>		
2	产品简介	6
<hr/>		
3	产品总揽	7
<hr/>		
4	控制面板	8
<hr/>		
5	型号规格	8
<hr/>		
6	烹饪指引	8
<hr/>		
7	常用菜谱烹饪时间参考表	9
<hr/>		
8	使用方法	10
<hr/>		
9	操作说明	11
<hr/>		
10	保养方法	11
<hr/>		
11	电路图	13
<hr/>		
12	异常现象分析与解决方法	13
<hr/>		

# 1 重要信息

使用产品之前，请仔细阅读本使用说明书，并妥善保管以备日后参考。

为了保证使用安全，本说明书应用了多种表示方法，不遵守安全警告而错误使用时可能导致事故发生。

## ! 必须这样操作

- 将插头插入电压力煲专用插座。在接通电源之前，请确认电压力煲上标明的电压是否和电源电压相同。
- 产品只能使用带接地线的电源插座。务必确保插头牢固插到电源插座上。
- 如果电源软线损坏，为避免危险，必须由制造厂或其维修部或类似的专职人员来更换。
- 要保证电压力煲放在儿童接触不到的地方，以免工作时因不小心打翻而造成烫伤，在工作的时候，不小心碰到操作键可能导致电压力煲停止工作。
- 本产品不打算由肢体不健全，感觉或精神上有障碍或缺乏相关经验和知识的人（包括儿童）使用，除非有负责他们安全的人对他们使用本产品进行监督或指导。应照看好儿童，确保他们不玩耍本产品。
- 将电压力煲放在稳固、水平的平面。不要将其放在水中或高温湿度环境中以及靠近其它热源。
- 将插头接入电源插座之前、应确保加热元件、温度传感器和内锅外侧是洁净、干燥的、杂质或异物可能引起电压力煲的故障。
- 限压阀上不要添加任何重物或以其他物体代替。

- 烹饪结束后，开盖前请务必将电源关闭。
- 内锅涂有不粘涂层，为防止划伤内壁涂层，建议使用木质或塑料饭勺。
- 保温时间不宜超过6小时，以免影响烹煮效果。
- 在加热烹调过程中，发生锅盖周边大量排气，属于非正常工作现象，此时泄压安全装置起了保护作用，请务必立即拔下电源插头，暂停使用，送本公司维修点检修。

## ⊘ 请勿这样操作

- 请勿自行改装、拆卸或修理本产品。
- 请勿将本产品链接至外部定时器，以免发生危险。
- 请勿将电压力煲放在水中清洗。
- 请勿将内锅直接放在火上加热。
- 请勿将本产品暴露在高温下，请勿将电压力煲放在正在工作或仍然发热的炉具或炊具上。
- 请勿在电压力煲工作的期间提起或移动电压力煲。
- 请勿将已变形的内锅放入电压力煲内使用。
- 请勿使用由其他制造商生产的、或未经飞利浦特别推荐的任何附件或部件。如果使用此类附件或部件，引起的不良后果，厂家概不负责。
- 密封圈损伤，请勿用其他胶圈取代及使用张力圈来增加密封效果。
- 当锅内还有压力时，浮子阀未落下，请勿强行开盖。

- 请勿用抹布堵塞锅盖与外锅扣合处周边。
- 拨动限压阀放气时，请勿将脸靠近限压阀排气孔。

---

## 必须按要求小心操作

- 搬移产品时，请端提手，请不要提锅盖手柄。
- 浮子阀未落下时，请不要强行开盖。
- 工作时或结束后锅盖未达到冷却状态，请不要用手触摸锅盖，以免烫伤。

---

## 环境



弃置产品时候，请不要将其与一般生活垃圾堆放在一起，应将其交给政府制定的回收中心。这样做有利于环保。

---

## 保修和售后服务保证

如果您需要服务或详细信息，或有任何问题，请访问飞利浦网站[www.philips.com](http://www.philips.com)。您也可以与您所在地的飞利浦客户服务中心联系（您可以从保修卡中找到电话号码）。如果您所在的国家或地区没有飞利浦客户服务中心，请向当地的飞利浦经销商求助。

注：本说明书上的所有内容均经过认真核对，如有任何印刷错漏或内容上的误解，最终解释权归本公司所有；本产品设计和规格若有变更，恕不另行通知，所购买产品，请以实物为准。

## 2 产品简介

飞利浦牌智能型电压力煲是本公司采用创新技术研发的一种新型炊具，它优化集合了压力煲、电饭锅、焖烧锅的优点于一体，并弥补了众锅的不足。采用人性化操作面板设计，结构先进、造型新颖、是现代家庭的理想炊具，也是压力锅、电饭锅、焖烧锅的升级换代产品，首家采用弹簧专利技术限压安全装置，产品具有如下特点：

### 一煲多用 操作方便

- 1 具有鱼、河鲜、海鲜、鸡肉、鸭肉、肉类、排骨、米饭、煮粥、靓汤、牛羊肉、牛腩、蹄筋、豆类等烹饪功能。
- 2 根据食物及个人烹饪经验，自行选择保压时间，自动完成烹饪过程。烹饪结束响铃提示，自动进入保温状态，无需专人看管。

### 快速烹饪 省时节能

- 1 采用高温烹饪，使食物在高温下快速煮熟，省时节能。
- 2 煮饭比电饭锅省时、节能，而且高原地区也易煮熟饭。
- 3 煲粥、炖汤、焖烧难煮熟的食物比电饭锅省时、节能。

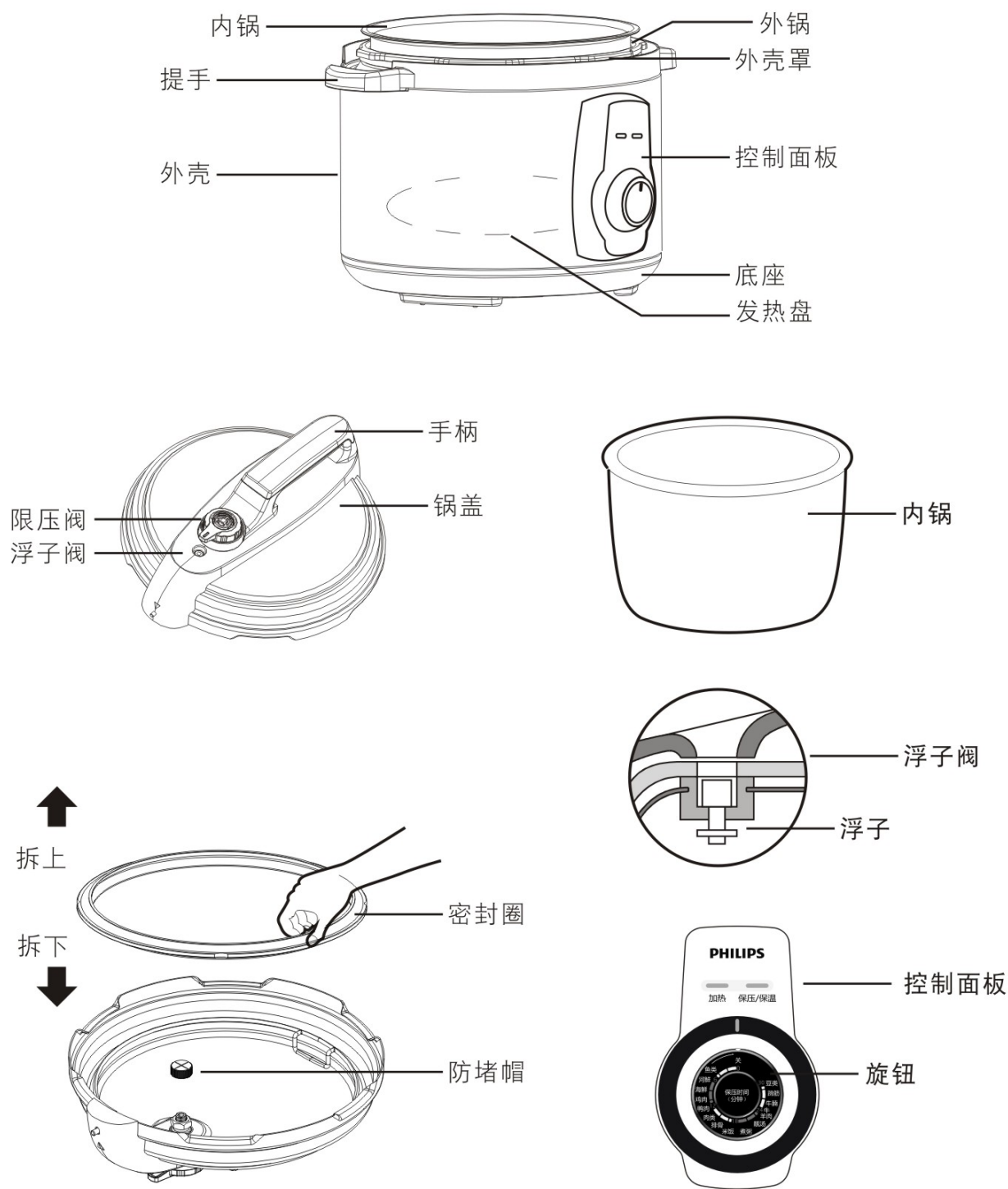
### 锁住营养 健康卫生

- 1 采用全密封烹饪技术，充分保留食物营养，原汁原味。

### 结构先进 安全无忧

- 1 设有开、合盖安全装置：当锅盖和锅体扣合不到位时，锅内不会产生压力；当锅内有压力时，不能开盖。
- 2 设有限压安全装置：当锅内压力超过最大工作压力，上升到限压值时，限压阀自动排气限压。
- 3 设有安全泄压装置：当限压安全装置失灵，锅内升到极限压力时，泄压机构起作用，使锅盖周边自动排气泄压，确保不会发生意外（此种情况需送维修网点维修）。
- 4 设有限温安全装置：当锅内温度超过限定温度时，自动关闭加热，待温度降低后重新工作。
- 5 设有超温安全装置：当锅内温度升到极限温度时，自动切断电源（此种情况需送维修网点维修）。

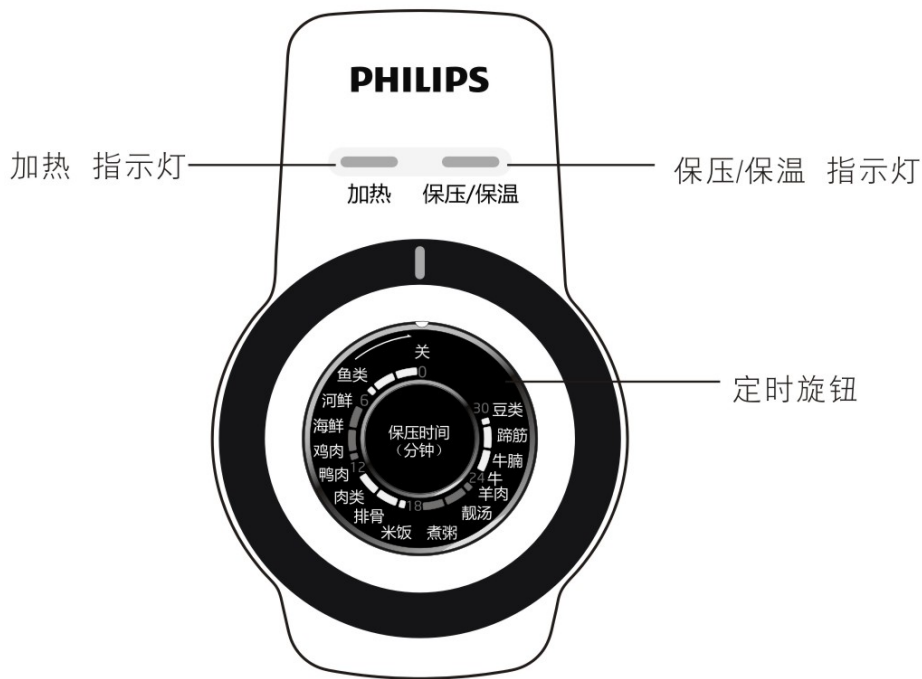
### 3 产品总揽



### 附件



## 4 控制面板



## 5 型号规格

型 号	HD2100	HD2103	HD2107
电 源	220Vac/50Hz		
功 率	800W	900W	1000W
容 量	4L	5L	6L
口 径	20cm	22cm	22cm
工作压力	0-70kPa	0-70kPa	0-70kPa
限压压力	90kPa	90kPa	90kPa
保温温度	60~80°C	60~80°C	60~80°C

注：若短期内不使用，请拔下电源线插头。

## 6 烹饪指引

食物	海鲜	肉类	米饭	煮粥	靓汤	牛腩/牛羊肉	蹄筋/豆类
保压时间 (分钟)	4~6	6~12	14~18	18~20	20~24	24~27	27~30

注：可根据不同口味适当调整保压时间

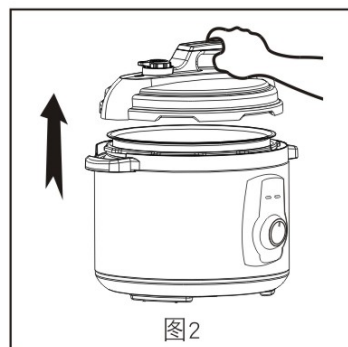
## 7 常用菜谱烹饪时间参考表

食物	时间 (分钟)	内锅刻度						
		2刻度	4刻度	6刻度	8刻度	10刻度 4/5刻度(4L)	12刻度 4/5刻度(5L)	4/5刻度(6L)
米饭		20	25	30	35	40	42	
鸡肉/鸭肉/猪肉/排骨			25	27	30	35	37	40
煮粥			35	40	45	47	50	52
靓汤			35	42	45	52	55	57
牛腩/蹄筋/豆类			45	45	55	58	60	60



## 8 使用方法

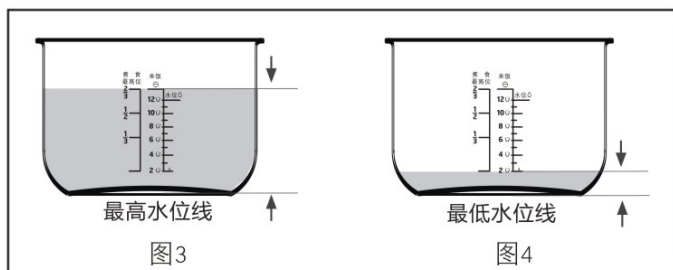
1. 开盖：先用手握紧锅盖手柄，逆时针方向旋转锅盖至限位边，然后向上提起锅盖（如图1、2所示）



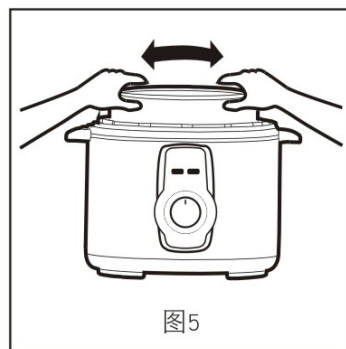
2. 取出内锅，将食物和水放入锅中。

注：

1. 4L、5L、6L最大煮米量分别是8杯、10杯、12杯。
2. 参照内锅指示的刻度加水，例如：煮2杯米，则加水至2刻度，用户可根据不同米质及个人口味适当调整水量。
3. 食物和水最多不超过内锅“煮食最高位”水位线，最少不得低于内锅“2”水位线（如图3、4所示）。

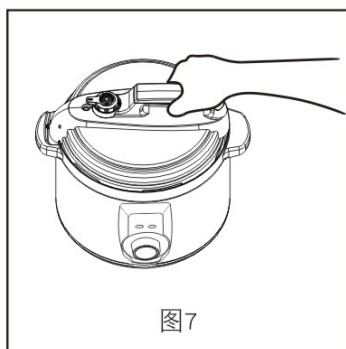
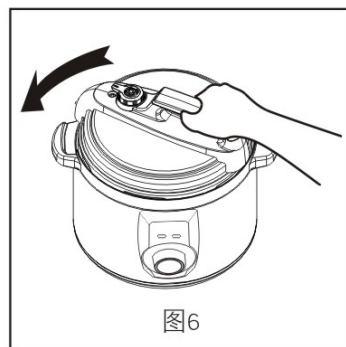


3. 将内锅放入外锅内，放入前先把内锅及发热盘抹净，外锅内及发热盘表面不得放入杂物；放入后，轻轻旋转内锅，保持内锅与发热盘接触良好(如图5所示)。

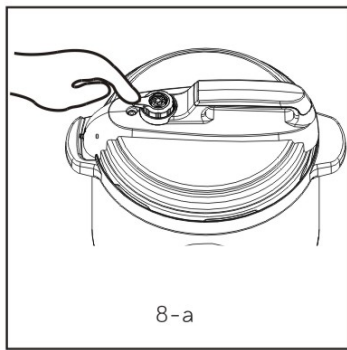


4. 合盖：

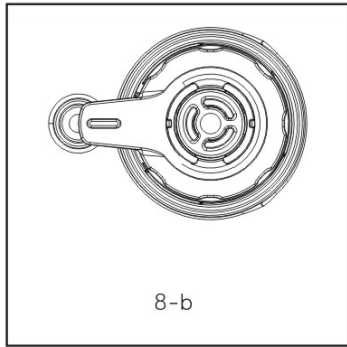
1. 检查密封圈是否已装配到位。
2. 用手旋转一下密封圈，使它自由均匀放置在锅盖上。
3. 手握锅盖手柄，放平至限位边，然后顺时针旋转锅盖至扣合位置，并听到“咔嚓”扣合声（如图6、7所示）。



5. 放置好限压阀，根据图示，将限压阀拨到“密封”位置，并检查浮子是否落下（未加热工作前浮子阀是落下的）如图8-a、8-b所示。



8-a



8-b

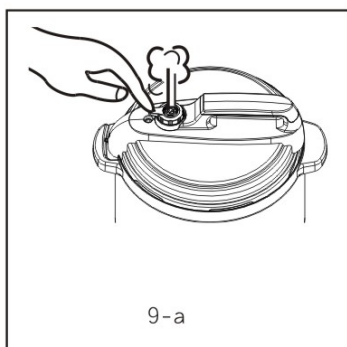
## 6. 接通电源

## 7. 根据食物设定烹饪时间。

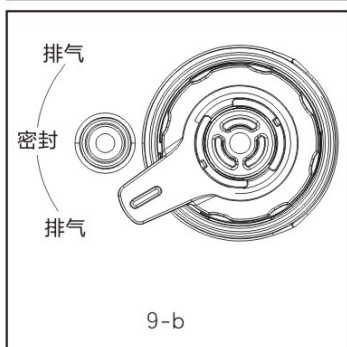
参照“烹饪指引”设定烹饪时间。

## 8. 开盖取用食物：限压阀拨到“排气”位置放

气，直至浮子落下（如图9-a、9-b所示）如果煮流质食物（粥类、粘性液），当保温指示灯亮时，不能马上拨动限压阀放气，必须自然冷却至浮子阀落下后才能放气，否则粘性液会从排气管喷出，可用湿巾盖在锅盖上加快冷却速度。



9-a



9-b

- 注：1.在进入保温状态后，如果不需要长时间保温，请关闭电源  
2.用手握紧锅盖手柄，逆时针方向旋转锅盖至限位边，然后向上提起锅盖，即可取用（如图1、2所示）。

## 9 操作说明

- 1.插上电源,加热灯亮。
- 2.将保压定时旋钮顺时针旋至对应功能
- 3.当达到工作压力时，保压定时按钮开始运转，加热灯熄灭，保压灯亮；进入保压状态。
- 4.当旋钮转至“0”位置时，保温灯亮，进入保温状态。（图10-a,10-b）

- 注：1.在保压过程中，发热盘间隔通电，加热灯与保压/保温灯交替点亮。  
2.在进入保温状态后，发热盘间隔通电，加热灯与保温灯交替点亮，如果不需要长时间保温，请关闭电源。



10-a



10-b

## 10 保养方法

- 1.清洗前请先拔下电源插头。
- 2.用抹布将锅体擦干净，禁止将锅体浸在水中清洗或者用水喷淋。

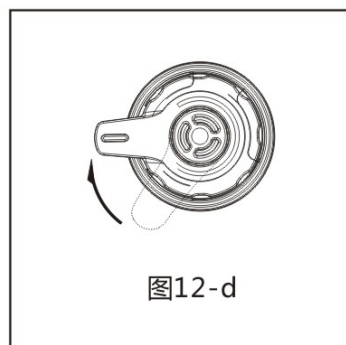
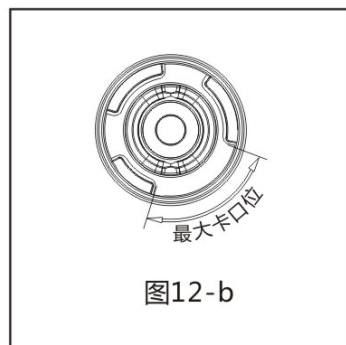
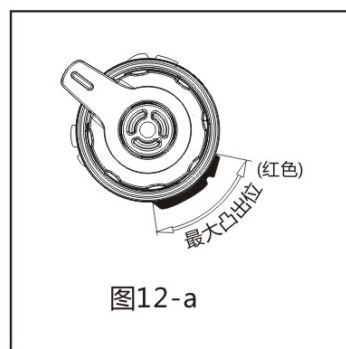
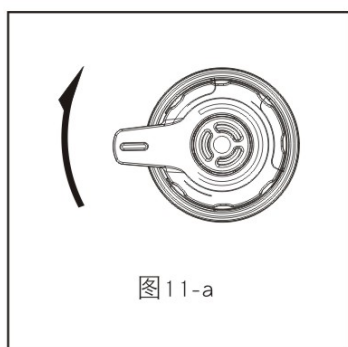
- 3.用水清洗锅盖内侧，包括：密封圈、限压阀、防堵罩、排气孔、浮子阀、然后用抹布擦干净
- 4.用海绵或非金属软刷清洗内锅，然后用抹布擦干。
- 5.细刷子清洗阀座和限压阀组件，使其保持干净。
- 6.必须对压力调节器的蒸汽排出管道做定期检查，以确保其不被堵塞。

## 备注：

### 限压阀拆卸与安装说明

#### 1. 拆限压阀：

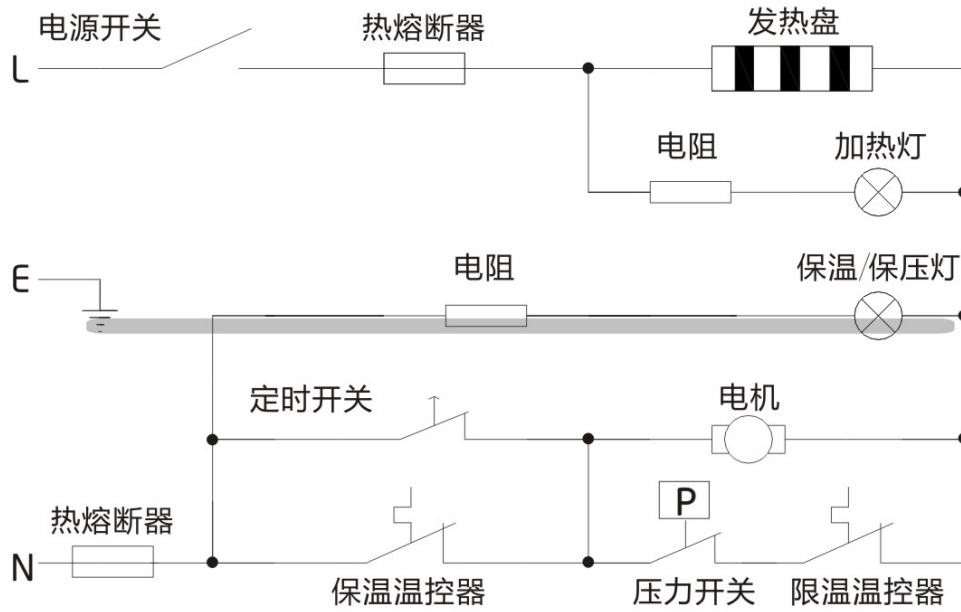
按照图11-a密封位置顺时针旋转到图11-b位置（旋不动为止）后，向上提起限压阀即可取出限压阀。



#### 2. 装限压阀：

如图12-a所表示的最大凸出位对准12-b所示阀座上最大卡口位按下，然后按图12-c图示逆时针旋转直到旋不动，听到“啪”一声响为止，即限压阀安装到位。如需烹调时请将限压阀拨回到如图12-d密封位置即可。

## 11 电路图



## 12 异常现象分析与解决方法

如果在使用本产品时遇到问题，请在申请服务之前检查以下事项；如果无法解决问题，请与我司指定特约维修部联系。

序号	现象	原因	处理方法
1	合盖困难	密封圈未放置好	放好密封圈
		浮子阀卡住推杆	用手轻推推杆
2	合盖困难	放气后浮子阀未落下	用筷子轻压浮子阀
3	锅盖漏气	未放上密封圈	放上密封圈
		密封圈粘有食物渣子	清洁密封圈
		密封圈磨损	更换密封圈
		未合好盖	按规定合盖
4	浮子阀漏气	浮子阀密封圈粘有食物渣子	清洁浮子阀密封圈
		浮子阀密封圈磨损	更换浮子阀密封圈
5	浮子阀不能上升	锅内食物和水过少	按规定放食物和水
		锅盖或限压阀漏气	送维修点维修

1.以上为常见故障的判断与检查。2.请不要自行拆卸修理，避免发生危险。如果有故障无法自行恢复正常，请与我公司制定的特约维修部联系。

## PHILIPS

产品 : 电压力煲  
型号 : HD2100  
额定电压 : 220V~  
额定频率 : 50Hz  
额定输入功率 : 800W  
工作压力 : 0-70kPa  
容量 : 4.0L  
生产日期 : 请见产品本体  
产地 : 中国

珠海经济特区飞利浦家庭电器有限公司  
中国珠海市三灶镇琴石工业区  
邮政编码: 519040  
全国顾客服务热线: 4008 800 008

本产品根据国标 GB4706.1-2005, GB4706.19-2008制造

## PHILIPS

产品 : 电压力煲  
型号 : HD2103  
额定电压 : 220V~  
额定频率 : 50Hz  
额定输入功率 : 900W  
工作压力 : 0-70kPa  
容量 : 5.0L  
生产日期 : 请见产品本体  
产地 : 中国

珠海经济特区飞利浦家庭电器有限公司  
中国珠海市三灶镇琴石工业区  
邮政编码: 519040  
全国顾客服务热线: 4008 800 008

本产品根据国标GB4706.1-2005, GB4706.19-2008制造

## PHILIPS

产品 : 电压力煲  
型号 : HD2107  
额定电压 : 220V~  
额定频率 : 50Hz  
额定输入功率 : 1000W  
工作压力 : 0-70kPa  
容量 : 6.0L  
生产日期 : 请见产品本体  
产地 : 中国

珠海经济特区飞利浦家庭电器有限公司  
中国珠海市三灶镇琴石工业区  
邮政编码: 519040  
全国顾客服务热线: 4008 800 008

本产品根据国标GB4706.1-2005, GB4706.19-2008制造

