

注册您的产品并在以下网站链接中了解详情  
[www.philips.com/welcome](http://www.philips.com/welcome)

HD2176



用户手册

**PHILIPS**

# 目录

---

1	重要信息	4
	必须这样操作	4
	请勿这样操作	4
	必须按要求小心操作	5
	环境	5
	保修和售后服务保证	5
<hr/>		
2	产品简介	6
<hr/>		
3	产品总揽	7
<hr/>		
4	控制面板	8
<hr/>		
5	型号规格	8
<hr/>		
6	使用方法	9
<hr/>		
7	功能操作说明	11
<hr/>		
8	其它烹饪功能	17
<hr/>		
9	其它营养焗功能	17
<hr/>		
10	保养方法	18
<hr/>		
11	电路图	19
<hr/>		
12	异常现象分析与解决方法	19
<hr/>		

# 1 重要信息

使用产品之前，请仔细阅读本使用说明书，并妥善保管以备日后参考。

为了保证使用安全，本说明书应用了多种表示方法，不遵守安全警告而错误使用时可能导致事故发生。

## ! 必须这样操作

- 将插头插入电压力煲专用插座。在接通电源之前，请确认电压力煲上标明的电压是否和电源电压相同。
- 产品只能使用带接地线的电源插座。务必确保插头牢固插到电源插座上。
- 如果电源软线损坏，为避免危险，必须由制造厂或其维修部或类似的专职人员来更换。
- 要保证电压力煲放在儿童接触不到的地方，以免工作时因不小心打翻而造成烫伤，在工作的时候，不小心碰到操作键可能导致电压力煲停止工作。
- 本产品不打算由肢体不健全，感觉或精神上有障碍或缺乏相关经验和知识的人（包括儿童）使用，除非有负责他们安全的人对他们使用本产品进行监督或指导。应照看好儿童，确保他们不玩耍本产品。
- 将电压力煲放在稳固、水平的平面。不要将其放在水中或高温湿度环境中以及靠近其它热源。
- 将插头接入电源插座之前应确保加热元件、温度传感器和内锅外侧是洁净、干燥的、杂质或异物可能引起电压力煲的故障。
- 限压阀上不要添加任何重物或以其他物体代替。

- 烹饪结束后，开盖前请务必将电源关闭。
- 内锅涂有不粘涂层，为防止划伤内壁涂层，建议使用木质或塑料饭勺。
- 保温时间不宜超过6小时，以免影响烹煮效果。
- 在加热烹调过程中，发生锅盖周边大量排气，属于非正常工作现象，此时泄压安全装置起了保护作用，请务必立即拔下电源插头，暂停使用，送本公司维修点检修。

## ⊘ 请勿这样操作

- 请勿自行改装、拆卸或修理本产品。
- 请勿将本产品连接至外部定时器，以免发生危险。
- 请勿将电压力煲放在水中清洗。
- 请勿将内锅直接放在火上加热。
- 请勿将本产品暴露在高温下，请勿将电压力煲放在正在工作或仍然发热的炉具或炊具上。
- 请勿在电压力煲工作的期间提起或移动电压力煲。
- 请勿将已变形的内锅放入电压力煲内使用。
- 请勿使用由其他制造商生产的、或未经飞利浦特别推荐的任何附件或部件。如果使用此类附件或部件，引起的不良后果，厂家概不负责。
- 密封圈损伤，请勿用其他胶圈取代及使用张力圈来增加密封效果。
- 当锅内还有压力时，浮子阀未落下，请勿强行开盖。

- 请勿用抹布堵塞锅盖与外锅扣合处周边。
- 拨动限压阀放气时，请勿将脸靠近限压阀排气孔。

---

## 必须按要求小心操作

- 搬移产品时，请端提手，请不要提锅盖手柄。
- 浮子阀未落下时，请不要强行开盖。
- 工作时或结束后锅盖未达到冷却状态，请不要用手触摸锅盖，以免烫伤。

---

## 环境



弃置产品时候，请不要将其与一般生活垃圾堆放在一起，应将其交给政府指定的回收中心。这样做有利于环保。

---

## 保修和售后服务保证

如果您需要服务或详细信息，或有任何问题，请访问飞利浦网站[www.philips.com](http://www.philips.com)。您也可以与您所在地的飞利浦客户服务中心联系（您可以从保修卡中找到电话号码）。如果您所在的国家或地区没有飞利浦客户服务中心，请向当地的飞利浦经销商求助。

注：本说明书上的所有内容均经过认真核对，如有任何印刷错漏或内容上的误解，最终解释权归本公司所有；本产品设计和规格若有变更，恕不另行通知，所购买产品，请以实物为准。



## 2 产品简介

飞利浦智能型电压力煲是本公司采用创新技术研发的一种新型炊具，它优化集合了压力煲、电饭锅、焖烧锅的优点于一体，并弥补了众锅的不足。采用人性化操作面板设计，结构先进、造型新颖、是现代家庭的理想炊具，也是压力锅、电饭锅、焖烧锅的升级换代产品，首家采用弹簧专利技术限压安全装置，产品具有如下特点：

### 一煲多用 操作方便

- 1 具有米饭，煮粥/煲汤、蛋糕、鸡肉/鸭肉、牛腩/羊肉、豆类/蹄筋、营养焗、(焗排骨、盐焗鸡、煎焗鱼头、肉焗蔬菜、海盐焗蟹、油焗龙虾) 等烹饪功能。
- 2 根据食物及个人烹饪经验，自行选择功能键，一键到位，自动完成烹饪过程，烹饪结束响铃提示，自动进入保温状态，无需专人看管。设有24小时预约定时功能，设定时间后进入倒计时，当倒计时结束后自动进入烹饪工作。

### 快速烹饪 省时节能

- 1 采用高温烹饪，使食物在高温下快速煮熟，省时节能。
- 2 煮饭比电饭锅省时、节能，而且高原地区也能煮熟饭。
- 3 煲粥、炖汤、焖烧难煮熟的食物比电饭锅省时、节能。

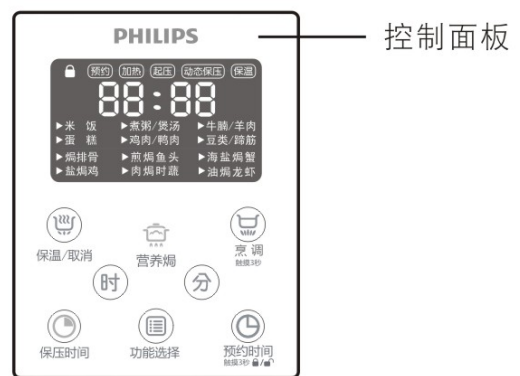
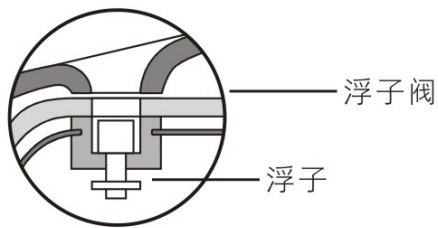
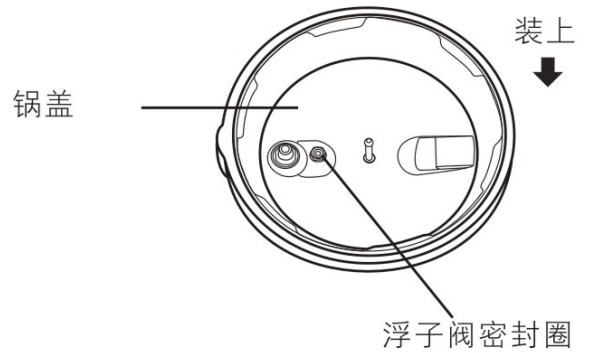
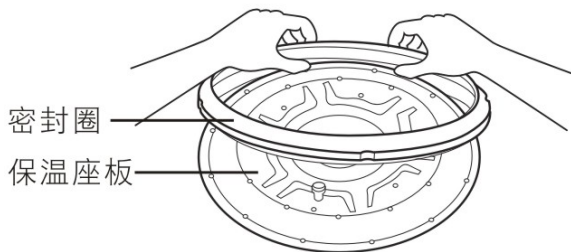
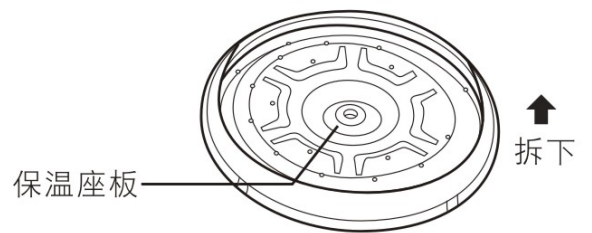
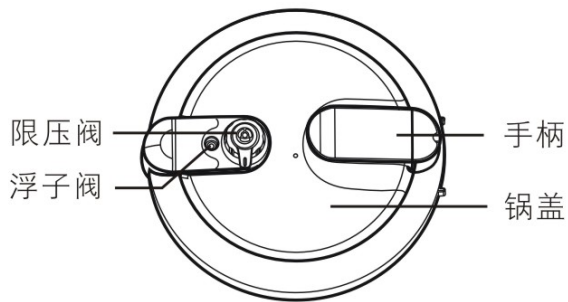
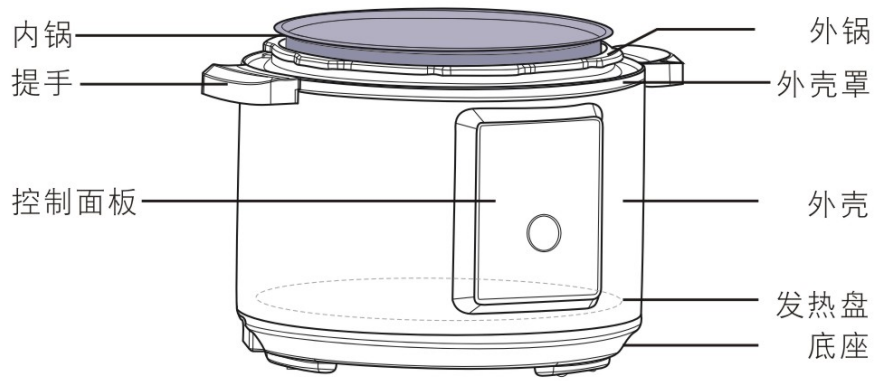
### 锁住营养 健康卫生

- 1 采用全密封烹饪技术，充分保留食物营养，原汁原味。

### 结构先进 安全无忧

- 1 设有开、合盖安全装置：当锅盖和锅体扣合不到位时，锅内不会产生压力；当锅内有压力时，不能开盖。
- 2 设有限压安全装置：当锅内压力超过最大工作压力，上升到限压值时，限压阀自动排气限压。
- 3 设有安全泄压装置：当限压安全装置失灵，锅内升到极限压力时，泄压机构起作用，使锅盖周边自动排气泄压，确保不会发生意外（此种情况需送维修网点维修）。
- 4 设有限温安全装置：当锅内温度超过限定温度时，自动关闭加热，待温度降低后重新工作。
- 5 设有超温安全装置：当锅内温度升到极限温度时，自动切断电源（此种情况需送维修网点维修）。

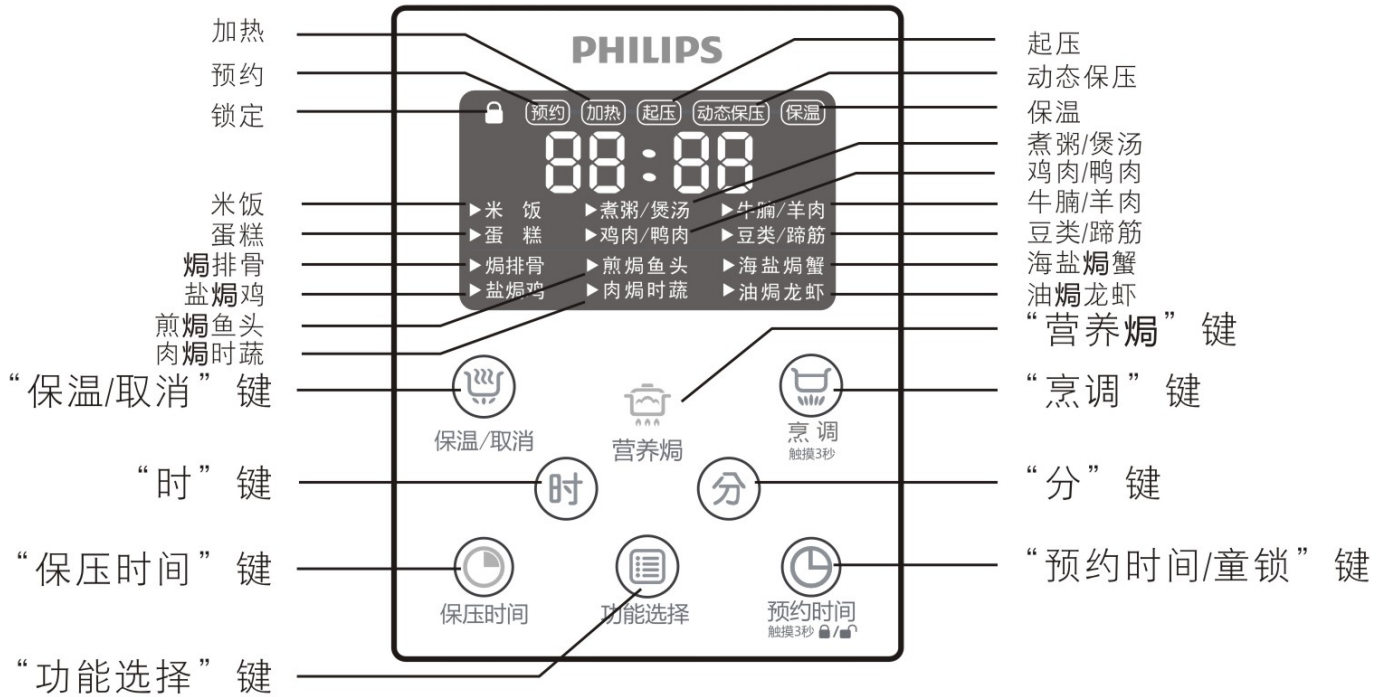
### 3 产品总揽



### 附件



## 4 控制面板

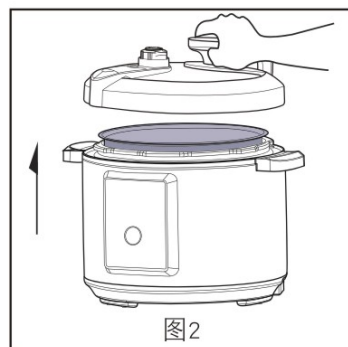
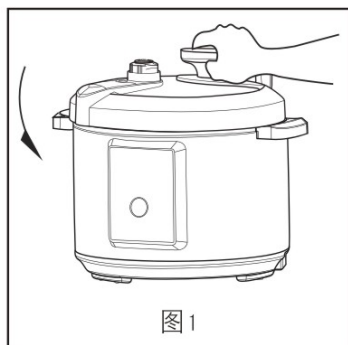


## 5 型号规格

型 号	HD2176
电 源	220Vac/50Hz
功 率	900W
容 量	5L
口 径	22cm
工作压力	0-70kPa
限压压力	90kPa
保温温度	60~80°C
注：若短期内不使用，请拔下电源线插头。	

## 6 使用方法

1. 开盖：先用手握紧锅盖手柄，逆时针方向旋转锅盖至限位边，然后向上提起锅盖（如图1、2所示）



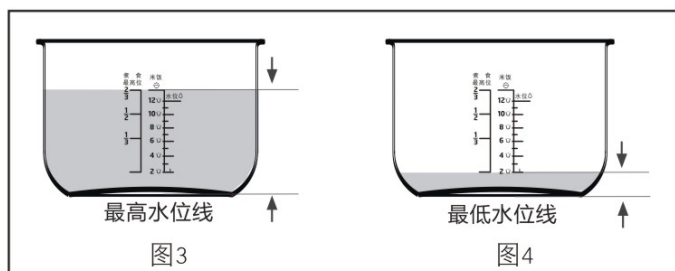
2. 取出内锅，将食物和水放入锅中。

注：

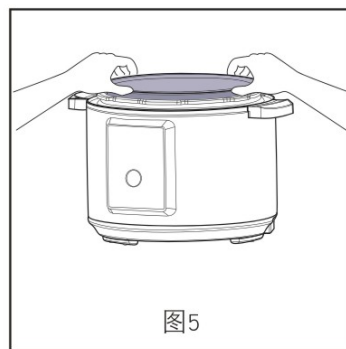
1)5L最大煮米量是10杯。

2)参照内锅指示的刻度加水，例如：煮2杯米，则加水至2刻度，用户可根据不同米质及个人口味适当调整水量。

3)食物和水最多不超过内锅“煮食最高位”水位线，最少不得低于内锅“2”水位线（如图3、4所示）。

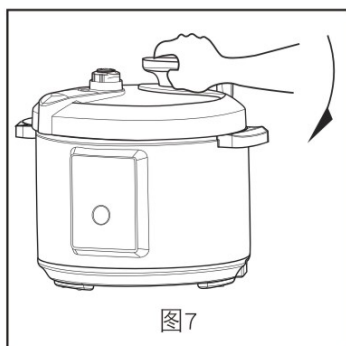
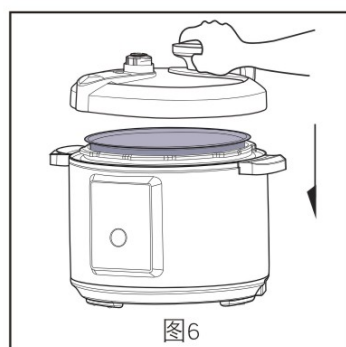


3. 将内锅放入外锅内，放入前先把内锅及发热盘抹净，外锅内及发热盘表面不得放入杂物；放入后，轻轻旋转内锅，保持内锅与发热盘接触良好(如图5所示)。



4. 合盖：

盒盖：手握锅盖手柄，将锅盖按开盖时的方向放平在外锅上，按控制盒上的合盖方向指示，顺时针旋转锅盖至扣合位置，并听到“咔嚓”扣合声（如图6、7所示）

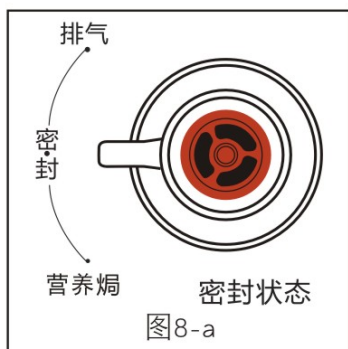


注：1)合盖前检查密封圈是否已装配到锅盖内的支架上

2)用手左右旋转一下保温座板，使它自由均匀放置在锅盖上。



5. 放置好限压阀，根据图示，将限压阀拨到“密封”位置，并检查浮子是否落下（未加热工作前浮子阀是落下的）如图8-a,8-b所示。

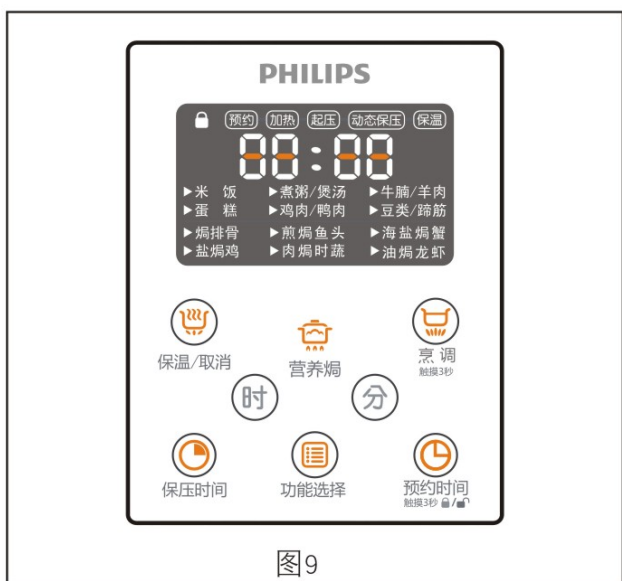


7. 根据实际需要，选择需要的烹调功能或营养焗功能。在按相应功能键后，对应的功能指示灯亮，比如选择米饭功能时，显示屏米饭功能字符亮；4-5秒无操作数码管以循环方式点亮，表示压力煲进入米饭功能工作状态。（图10）



注：使用营养焗功能时请将限压阀拨动到营养焗档。

6. 接通电源，“烹调”“功能选择”、“童锁”、“营养焗”“取消/保温”指示灯常亮,数码管显示----表示压力煲处于待机状态(图9)

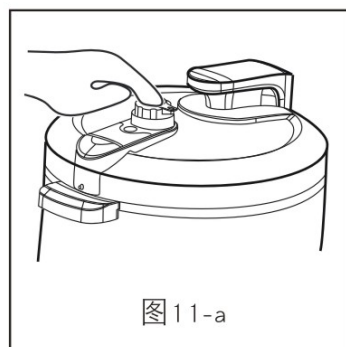


8. 在烹饪工作过程中，压力煲处于加热状态时，加热指示灯亮，当锅内温度达到设定温度时，起压灯闪亮，保压时间为零时，动态保压灯亮烹饪完成，压力煲发出声音提示，自动进入保温状态，“保温”指示灯亮，数码管开始显示保温时间。

注意：

- 1)如果锅内温度偏高，保温灯会闪烁，锅内达到正常保温温度时，保温灯常亮。
- 2)在进入保温状态后，如果不需要连续保温，可将电源线插头拔下。为了安全起见，压力煲连续保温12小时后，如用户无任何操作，将自动进入待机状态。

9. 开盖取用食物：将限压阀拨到排气位置开始放气，直至浮子落下（如图11-a、11-b所示）。注意：





注：

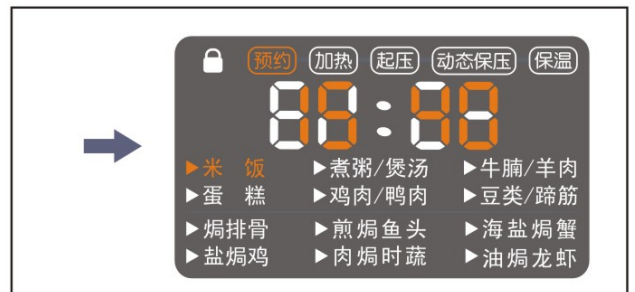
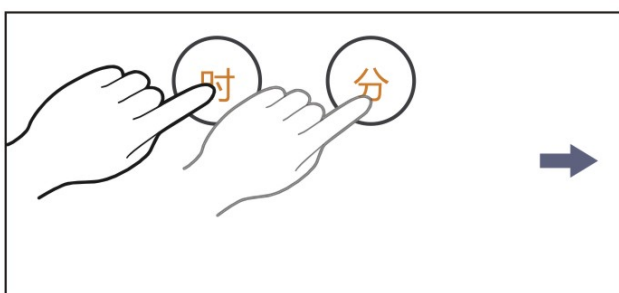
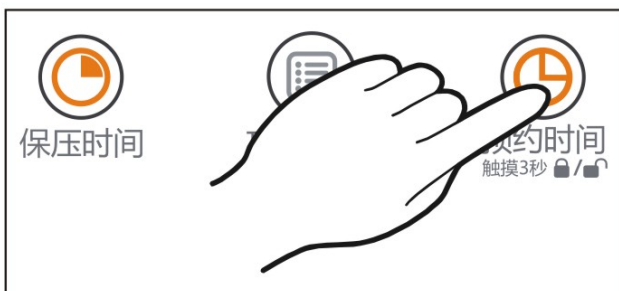
- 1)如果煮流质食物（粥类、浓汤），当保温指示灯亮时，不能马上拨动限压阀放气，必须自然冷却至浮子阀落下后才能开盖，否则锅内液体会随汽体一起从排气口喷出而导致危险。（可用湿巾盖在锅盖上加快冷却速度，但不建议这样操作，以免操作不慎而造成危险。）
- 2)开盖前拨下电源插头，按前文所述开盖方法开盖后，即可取用食物（图1.2所示）

## 7 功能操作说明

注：按键及屏幕显示颜色仅作示意，请以实物为准

### “预约时间”功能使用方法

选定了预约功能后轻触“预约时间”键，进入预约时间设定状态，数码显示屏显示默认预约时间，时间值闪烁，此时可以设定预约时间（注：待机状态下不能进入预约功能）；

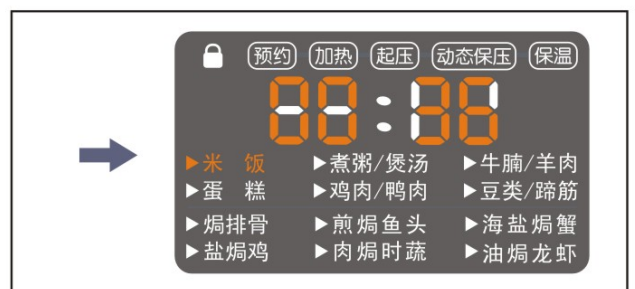
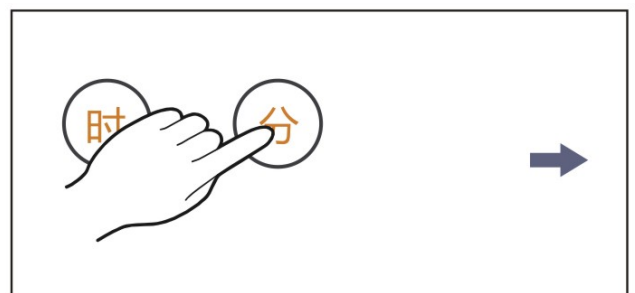


### 保压时间 调节方法

1.每种烹饪功能都对应了默认保压时间，选定了功能后数码显示屏显示默认保压时间，用户也可以根据实际需要自行设定保压时间，方法为：选择功能后，触摸保压时间键，时间值闪烁，进入保压时间设置状态，此时可以设定保压时间（注：程序启动后再按此键无效）；



2.根据数码显示屏闪烁提示触摸“分”键，可对保压时间进行调节，同时数码显示屏显示设定保压时间（最大保压时间为59分钟）。





## “取消/保温”功能使用方法

在待机时触摸“保温/取消”键，进入保温工作。其它状态下（包括工作状态和调整状态）下触摸“保温/取消”键，取消所有功能，进入待机状态。



## “童锁”功能使用方法

在待机状态、工作状态、保温状态下长触此键3秒进入锁定状态，其他功能键均无效。



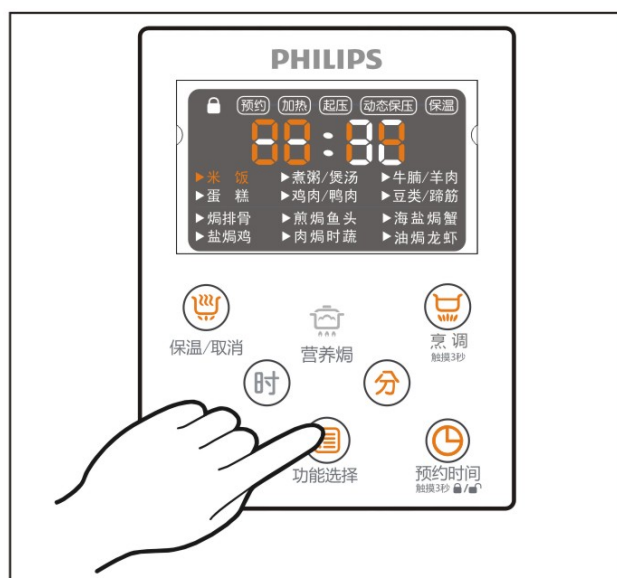
## 烹调功能使用方法

在待机状态下触摸“功能选择”键，即可循环选择：“米饭”、“靓汤”、“豆类/蹄筋”、“鸡肉”、“煮粥”、“蒸煮”、“牛腩/羊肉”烹调功能，同时相对应的功能字符亮。

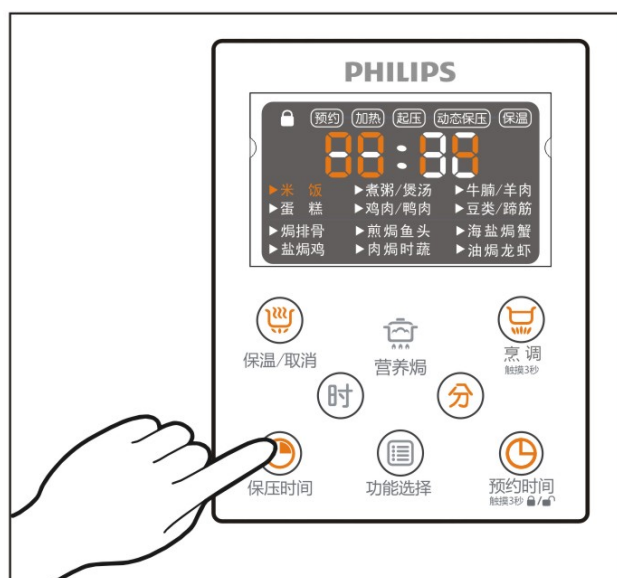
在待机状态下触摸“营养焗”键可循环选择：“焗排骨”、“盐焗鸡”、“煎焗鱼头”、“肉焗时蔬”、“海盐焗蟹”、“油焗龙虾”等营养焗功能，同时相对应的功能字符亮。

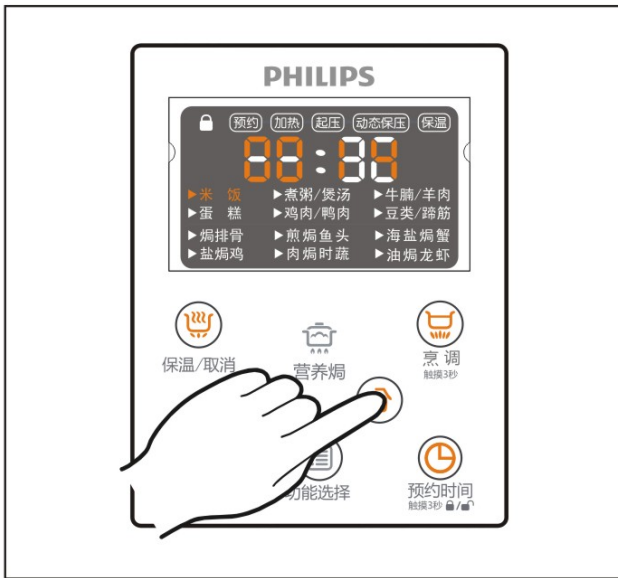
## 以米饭功能为例：

1.轻触功能选择键，直到选中“米饭”功能；此时数码显示屏上“米饭”字符灯亮，数码显示屏默认保压时间14分钟；用户可以根据实际需要自行设定保压时间。



2.轻触保压时间键，“分”键指示灯长亮，数码显示屏时间值闪烁，然后轻触“分”键，每触摸分键一次，就可增加一分钟，同时数码显示屏显示设定保压时间（最大保压时间为59分钟）。（如无需调整保压时间此步也可省略，电压力煲按默认保压时间进行保压。）



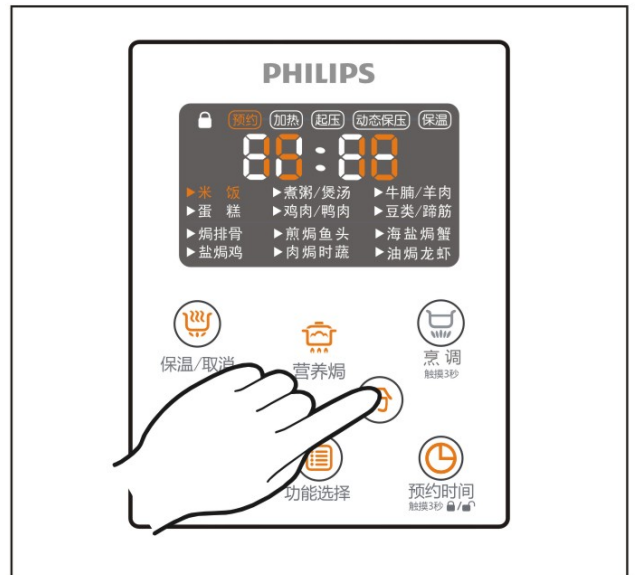
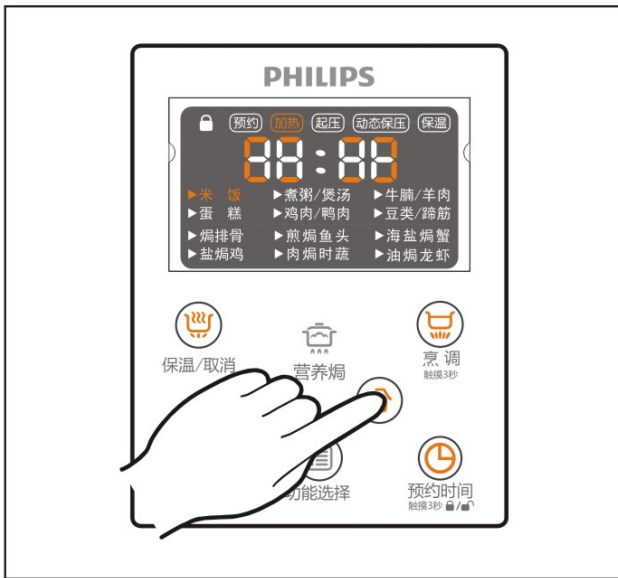


3. 设定好保压时间不进行任何操作4秒后，自动进入开始工作状态；此时数码显示屏“加热”字符闪烁；煮饭工作开始。

2. 轻触“时”或“分”键调节小时和分钟，同时数码显示屏显示设定预约时间。

注

- 1) 每轻触“时”“分”键一次，就增加一小时或十分钟；
- 2) 长触“时”或“分”键，可快速调节时间数值；
- 3) 预约时间为工作开始时间，除蛋糕功能预约时间均为24小时可调。

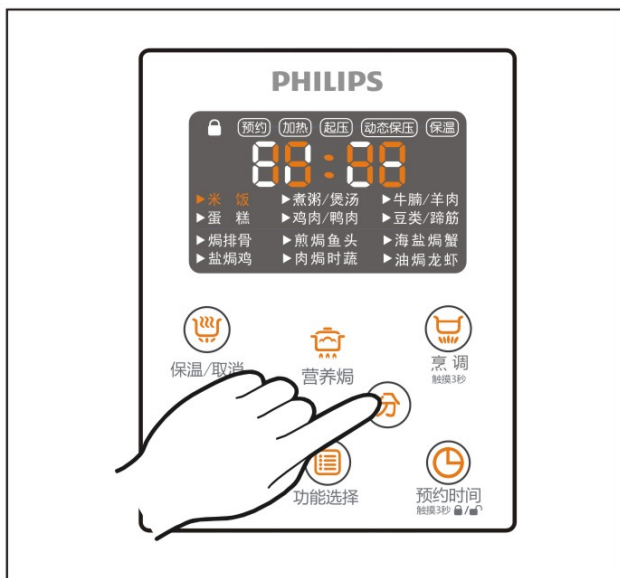


## 预约烹饪功能

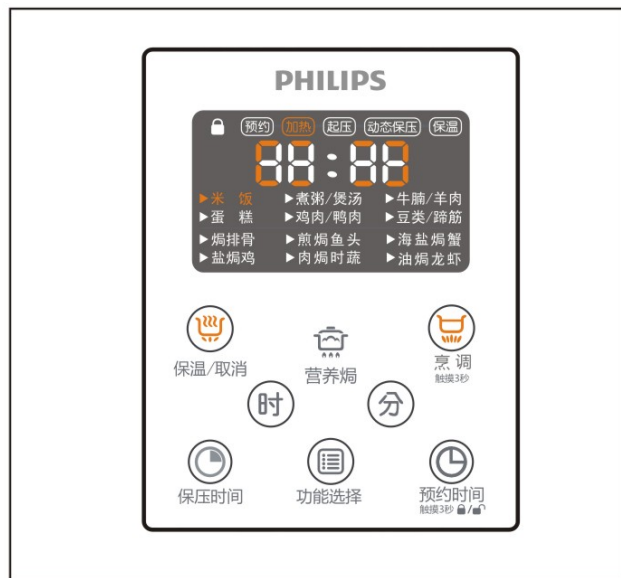
以“米饭”功能为例：

1. 选好“米饭”烹饪功能，设定好保压时间后；轻触摸“预约时间”键，“时”和“分”指示灯长亮；





3. 设定好预约时间不进行任何操作4秒后，自动进入开始预约工作状态；此时数码显示屏“预约”字符闪烁，数码显示屏显示设定好的预约时间；待过了预约的时间后，数码显示屏“加热”字符闪烁，煮饭工作自动开始。



## 蛋糕制作方法

### 1 材料准备：

小量：鸡蛋3个、细白砂糖：100g（约2/3量杯）、面粉：100g（约1.2量杯）

大量：鸡蛋5个、细白砂糖：150g（约1.2量杯）、面粉：180g（约2量杯）

注：

- 1) 用户可根据个人口味，适当调整材料比例。
- 2) 材料用量过多时，会影响蛋糕效果，甚至不熟。

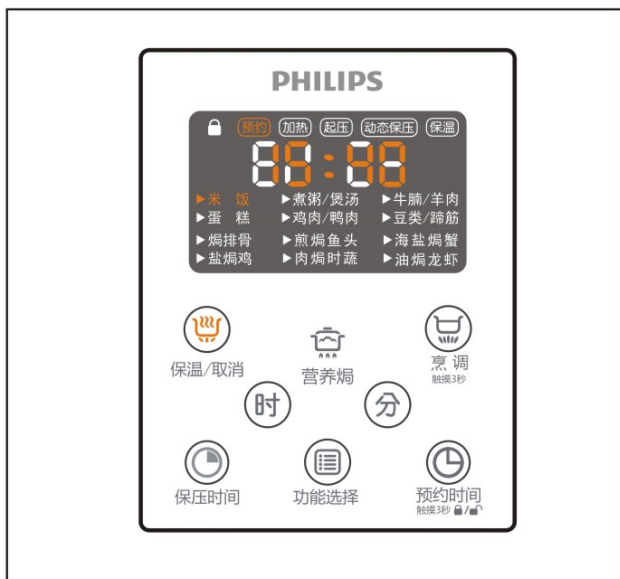
2 加入细白砂糖，用打蛋器拌打鸡蛋（这一过程大约需要20分钟）。

注：

- 1) 需搅拌到鸡蛋从打蛋器上成丝状流下来。
- 2) 容器和打蛋器必须清洁干净，如果含有油脂，鸡蛋就无法打出气泡。
- 3) 切忌在内锅内搅拌，以免擦伤内锅的不粘涂层。

3 加入面粉，加速搅拌混合（这一过程大约需要5分钟）。

- 1) 搅拌不够时，会使制造出来的蛋糕气泡大，口感粗糙。
- 2) 搅拌过多时，会使制造出来的蛋糕硬化，没有气泡。
- 3) 在内锅内表面涂上一层食物油，在混合的蛋糕材料中的气泡尚未消失前，尽快将调制好的蛋糕材料从容器倒入内锅，并通电工作。



15小时40分钟后





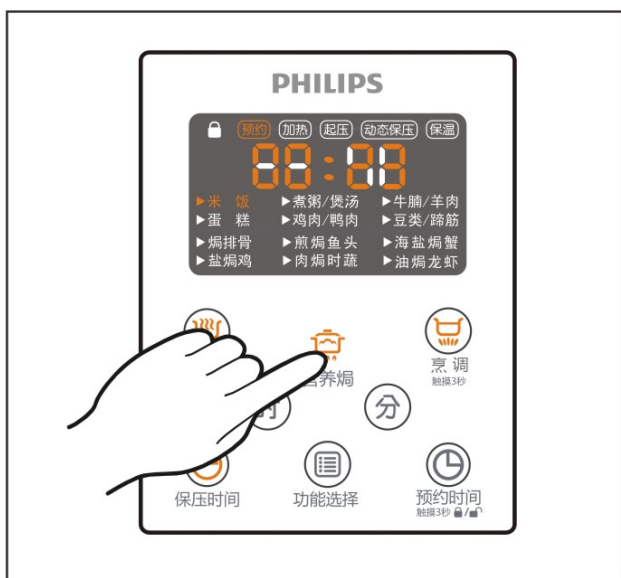
- 4.制作蛋糕时，建议使用铝质内锅，效果更佳；
- 5.使用“蛋糕”模式时不可以使用预约功能。

## 特色“营养焗”功能

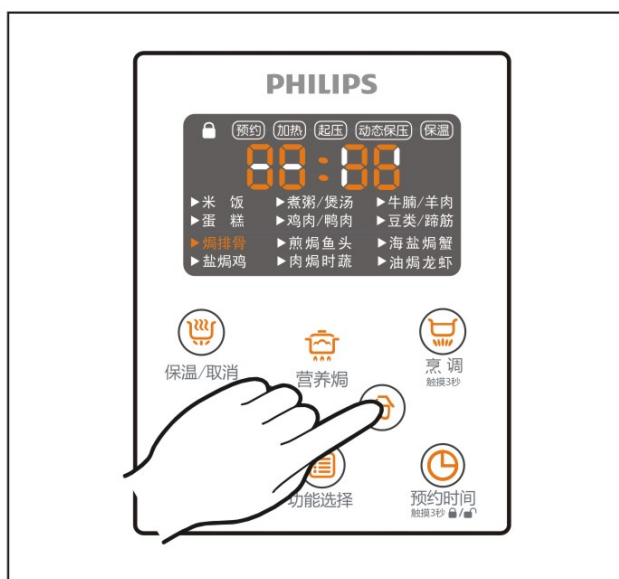
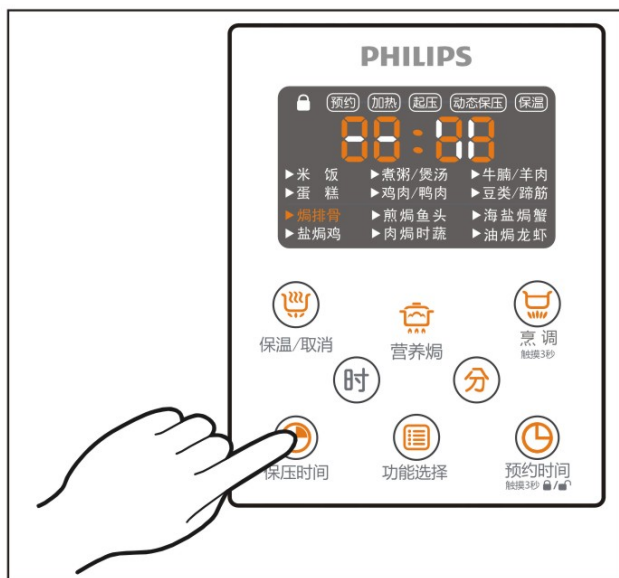
营养焗，更营养。通过少油高温蒸烤的方式在保持食物原汁原味不加水的条件下，做到香味浓郁，营养丰富，是中国健康美味的烹饪方法的代表。

以“焗排骨”功能为例：

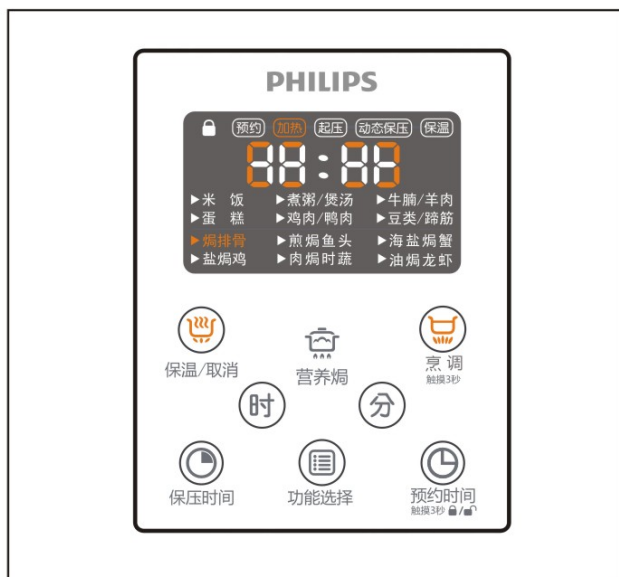
- 1.轻触“营养焗”键，直到选中“焗排骨”功能；此时数码显示屏上“焗排骨”字符灯亮，数码屏显示默认保压时间为23分钟；用户也可以根据实际需要自行设定保压时间。



- 2.轻触“保压时间”键，“分”键指示灯长亮，数码显示屏时间值闪烁，然后轻触“分”键，每触摸“分”键一次，就可增加一分钟，同时数码显示屏显示设定保压时间（最大保压时间为59分钟）。（如无需调整保压时间此步也可省略，电压力煲按默认保压时间进行保压。）



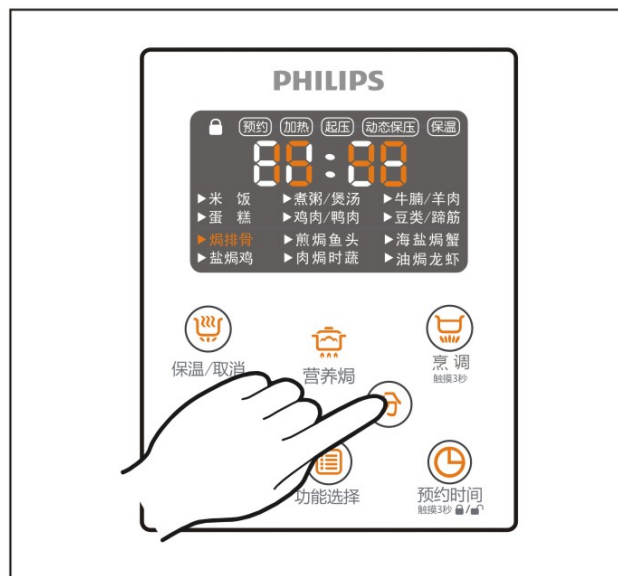
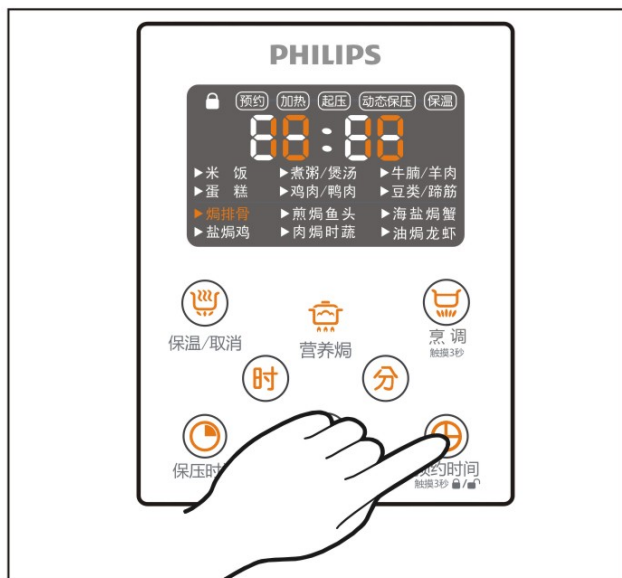
- 3.设定好保压时间不进行任何操作4秒后，自动进入开始工作状态；此时数码显示屏“加热”字符闪烁；焗排骨工作开始。



## 预约“营养焗”功能

以“焗排骨”功能为例：

1. 选好“焗排骨”营养焗功能和设定好保压时间后；轻触“预约时间”键，“时”和“分”键指示灯长亮；

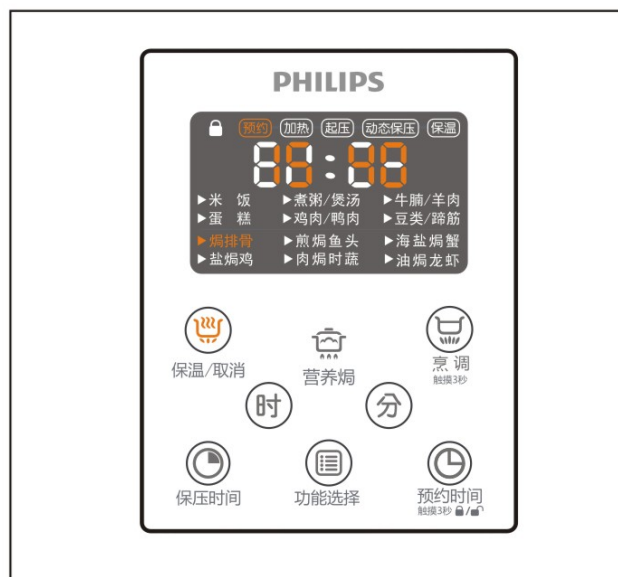


3. 设定好预约时间不进行任何操作4秒后，自动进入预约工作状态；此时数码显示屏“预约”字符闪烁，数码显示屏显示设定好的预约时间；待过了预约的时间后，数码显示屏“加热”字符闪烁，焗排骨工作自动开始。

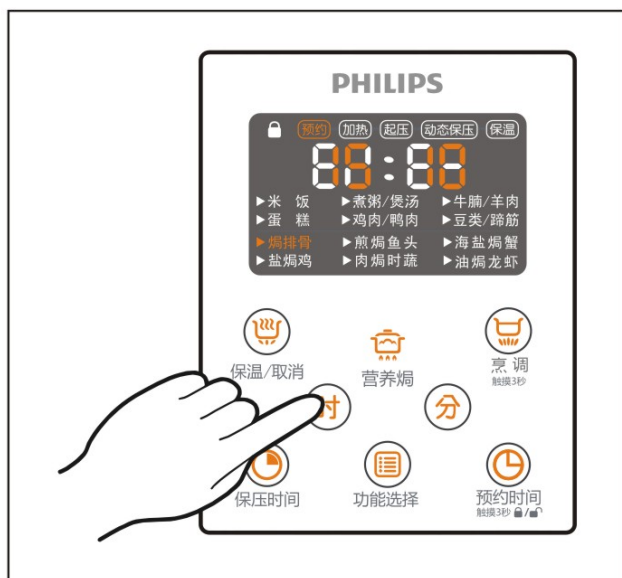
2. 轻触“时”或“分”键调节小时和分钟，同时数码显示屏显示设定预约时间。

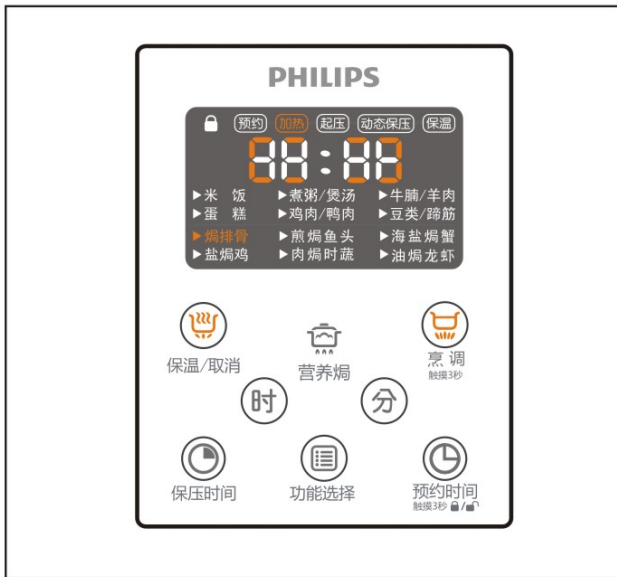
注：

- 1) 每轻触“时”或“分”键一次，就增加一小时或十分钟；
- 2) 长触“时”或“分”键，可快速调节时间数值；
- 3) 预约时间为工作开始时间，除蛋糕功能预约时间均24小时可调。



15小时40分钟后





## 8 其它烹饪功能：

功能	默认保压时间	保压时间调节范围	预约时间调节范围	LED指示灯状态
米饭	14分钟	14-59分钟	24小时可调	米饭指示灯亮
煮粥/靓汤	20分钟	1-59分钟	24小时可调	靓汤指示灯亮
鸡肉/鸭肉	15分钟	15-59分钟	24小时可调	鸡肉/鸭肉指示灯亮
豆类/蹄筋	30分钟	25-59分钟	24小时可调	豆类/蹄筋指示灯亮
牛腩/羊肉	30分钟	30-59分钟	24小时可调	牛腩/羊肉指示灯亮
蛋糕	45分钟	40-59分钟	无预约	蛋糕指示灯亮

## 9 其它营养焗功能：

功能	默认保压时间	保压时间调节范围	预约时间调节范围	LED指示灯状态
焗排骨	23分钟	20-59分钟	24小时可调	米饭指示灯亮
盐焗鸡	18分钟	18-59分钟	24小时可调	靓汤指示灯亮
煎焗鱼头	15分钟	15-59分钟	24小时可调	煮粥指示灯亮
肉焗时蔬	3分钟	1-59分钟	24小时可调	蒸煮指示灯亮
海盐焗蟹	20分钟	20-59分钟	24小时可调	鸡肉指示灯亮
油焗龙虾	20分钟	20-59分钟	24小时可调	豆类/蹄筋指示灯亮



## 10 保养方法：

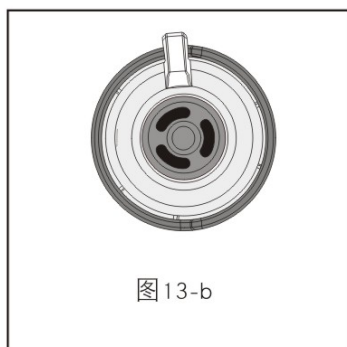
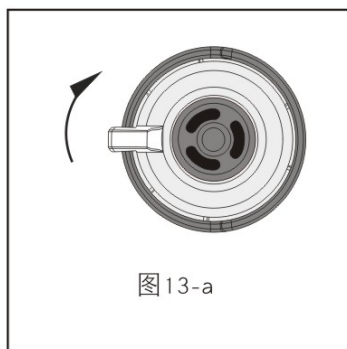
1. 清洗前请先拔下电源插头。
2. 用抹布将锅体擦干净，禁止将锅体浸在水中清洗或者用水喷淋。
3. 用水清洗锅盖内侧，包括：密封圈、限压阀、防堵罩、排气孔、浮子阀、然后用抹布擦干
4. 用海绵或非金属软刷清洗内锅，然后用抹布擦干。
5. 细刷子清洗阀座和限压阀组件，使其保持干净。
6. 必须对压力调节器的蒸汽排出管道做定期检查，以确保其不被堵塞。

### 备注：

## 限压阀拆卸与安装说明

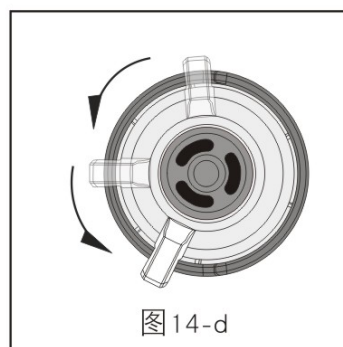
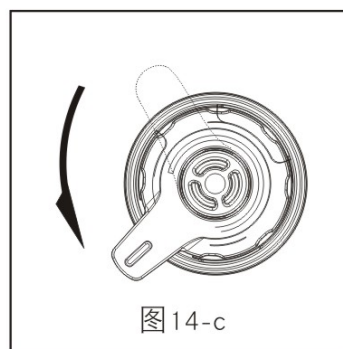
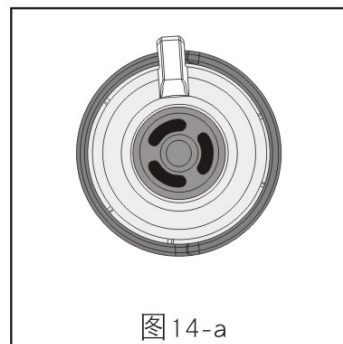
### 1. 拆限压阀：

按照图13-a密封位置顺时针旋转到图13-b位置（旋不动为止）后，向上提起限压阀即可取出限压阀。

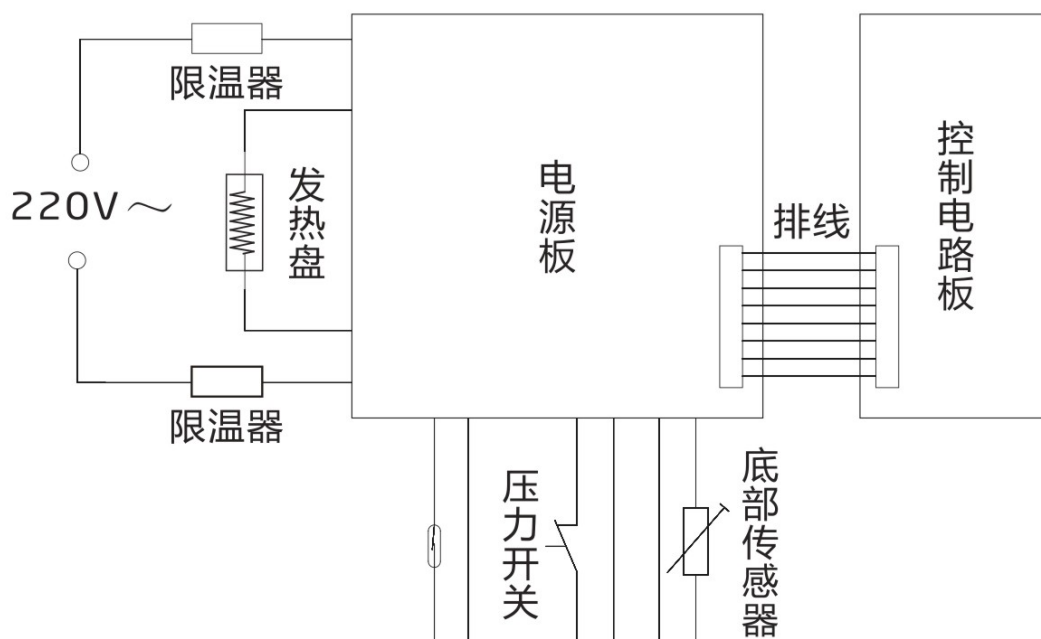


### 2. 装限压阀：

如图14-a所表示的最大凸出位对准14-b所示阀座上最大卡口位按下，然后按图14-c图示逆时针旋转直到旋不动，听到“啪”一声响为止，即限压阀安装到位。如需烹调时请将限压阀拨回到如图14-d密封位置即可。



## 11 电路图



## 12 异常现象分析与解决方法

如果在使用本产品时遇到问题，请在申请服务之前检查以下事项；如果无法解决问题，请与我司指定特约维修部联系。

序号	现象	原因	处理方法
1	合盖困难	密封圈未放置好	放好密封圈
		浮子阀卡住推杆	用手轻推推杆
2	开盖困难	放气后浮子阀未落下	用筷子轻压浮子阀
3	锅盖漏气	未放上密封圈	放上密封圈
		密封圈粘有食物渣子	清洁密封圈
		密封圈磨损	更换密封圈
		未合好盖	按规定合盖
4	浮子阀漏气	浮子阀密封圈粘有食物渣子	清洁浮子阀密封圈
		浮子阀密封圈磨损	更换浮子阀密封圈
5	浮子阀不能上升	锅内食物和水过少	按规定放食物和水
		锅盖或限压阀漏气	送维修点维修
6	数码管显示E1	传感器断路	送维修点维修
7	数码管显示E2	传感器短路	送维修点维修
8	数码管显示E3	锅内温度过高	待锅内温度降低后再使用
9	数码管显示E4	压力开关误动作	送维修点维修

1.以上为常见故障的判断与检查。2.请不要自行拆卸修理，避免发生危险。如果有故障无法自行恢复正常，请与我公司制定的特约维修部联系。

## PHILIPS

产品 : 电压力煲  
型号 : HD2176  
额定电压 : 220V~  
额定频率 : 50Hz  
额定输入功率 : 900W  
工作压力 : 0-70kPa  
容量 : 5.0L  
生产日期 : 请见产品本体  
产地 : 中国

珠海经济特区飞利浦家庭电器有限公司  
中国珠海市三灶镇琴石工业区  
邮政编码: 519040  
全国顾客服务热线: 4008 800 008

本产品根据国标GB4706.1-2005, GB4706.19-2008制造

