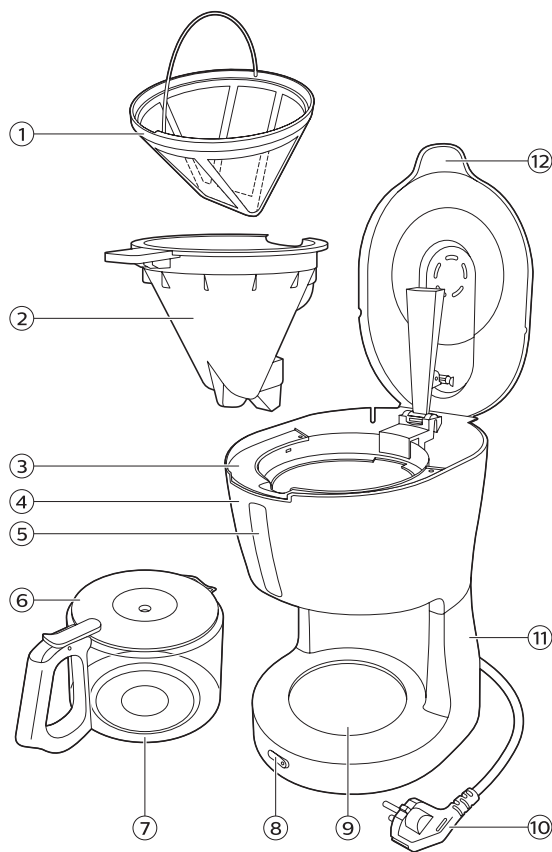
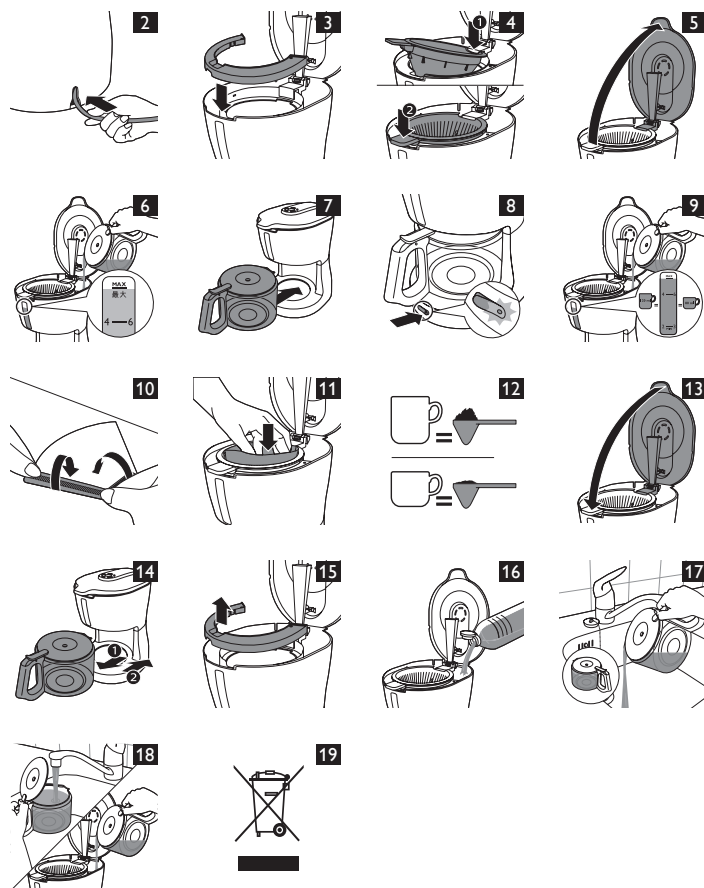




HD7450



PHILIPS



100% recycled paper
100% papier recyclé

www.philips.com

4222.200.0429.2

Pendahuluan

Selamat atas pembelian Anda dan selamat datang di Philips! Untuk memanfaatkan sepenuhnya dukungan yang ditawarkan Philips, daftarkan produk Anda di www.philips.com/welcome.

Gambaran umum (Gbr. 1)

- 1 Filter permanen (hanya jenis tertentu)
- 2 Penahan filter lepas-pasang
- 3 Penutup tangki air lepas-pasang
- 4 Tangki air
- 5 Indikator ukuran air
- 6 Tutup tabung
- 7 Tabung
- 8 Sakelar on/off
- 9 Pemanas
- 10 Kabel listrik dengan steker
- 11 Pembuat kopi
- 12 Tutup pembuat kopi

Penting

Bacalah petunjuk pengguna ini dengan saksama sebelum Anda menggunakan alat dan simpanlah sebagai referensi nanti.

Bahaya

- Jangan sekali-kali merendam alat di dalam air atau cairan apapun, jangan pula membilasnya di bawah keran.

Peringatan

- Periksa apakah voltase pada alat sesuai dengan voltase listrik di rumah Anda, sebelum menghubungkan alat.
- Jangan gunakan alat ini jika steker, kabel listrik atau alatnya sendiri rusak.
- Jika kabel listrik rusak, maka harus diganti oleh Philips, pusat layanan resmi Philips atau orang yang mempunyai keahlian sejenis agar terhindar dari bahaya.
- Alat ini tidak dimaksudkan untuk digunakan oleh orang (termasuk anak-anak) dengan cacat fisik, indera atau kecakapan mental yang kurang, atau kurang pengalaman dan pengetahuan, kecuali jika mereka diberikan pengawasan atau petunjuk mengenai penggunaan alat oleh orang yang bertanggung jawab bagi keselamatan mereka.
- Anak kecil harus diawasi untuk memastikan mereka tidak bermain-main dengan alat ini.
- Jauhkan kabel listrik dari jangkauan anak-anak. Jangan biarkan kabel listrik tergantung di tepi meja atau tempat alat berada.

Perhatian

- Jangan letakkan alat di atas permukaan yang panas dan jangan sampai kabel listrik terkena permukaan yang panas.
- Cabut alat jika terjadi masalah selama menyeduh dan sebelum Anda membersihkannya.
- Alat ini ditujukan untuk digunakan di rumah tangga dan pemakaian yang serupa seperti:
 - area dapur staf di toko, kantor, dan lingkungan kerja lainnya;
 - rumah ladang;
 - oleh klien di hotel, motel, dan lingkungan sejenis tempat tinggal lainnya;
 - lingkungan yang menyediakan tempat tidur dan sarapan.
- Tunggu hingga alat mendingin dulu sebelum menyimpannya, terutama jika Anda ingin memasukkan kabel listrik pada alat. Pemanas dan tabung kopi mungkin masih panas.
- Hati-hati dengan uap panas saat membuka tutup pembuat kopi.
- Tabung menjadi panas selama dan setelah penyeduhan. Selalu pegang tabung pada gagangnya.
- Jangan pernah menggunakan tabung di dalam oven microwave.
- Jangan pindahkan alat selama proses penyeduhan kopi.

Medan elektromagnet (EMF)

Alat Philips ini mematuhi semua standar dan peraturan yang berlaku terkait paparan terhadap medan elektromagnet.

Sebelum menggunakan alat pertama kali

- 1 Letakkan alat di atas permukaan yang rata dan stabil.
 - 2 Masukkan kelebihan kabel ke lubang di belakang alat. Untuk menjepit kabel, tekan ke bagian sempit pada lubangnya (Gbr. 2).
- Catatan: Pastikan bahwa kabel tidak bersentuhan dengan permukaan yang panas.*
- 3 Masukkan steker listrik pada stopkontak dinding yang telah dibumikan.
 - 4 Bersihkan komponen lepas-pasang (lihat bab 'Membersihkan').
 - 5 Pasang kembali semua komponen.

- Pastikan penutup tangki air telah dipasang dengan benar ('berbunyi klik') (Gbr. 3).
- Pastikan penahan filter telah dipasang dengan benar: Pasang dulu bagian belakang penahan filter di bawah pinggiran engsel (1) kemudian tekan ke bawah pegangannya (2) hingga penahan filter terkunci pada tempatnya (Gbr. 4).

Catatan: Jika penahan filter tidak dipasang dengan benar, tutup tidak bisa ditutup.

- 6 Bilaslah alat (lihat bagian 'Membilas alat' di bawah ini).

Membilas alat

Catatan: Jangan letakkan filter dan bubuk kopi dalam penahan filter.

- 1 Buka tutup pembuat kopi (Gbr. 5).
- 2 Isi tangki air dengan air bersih yang dingin sampai batas MAX (Gbr. 6).

Catatan: Jangan menghidupkan alat saat tutupnya masih terbuka.

- 3 Pasang tutupnya.
- 4 Letakkan tabung di atas pemanasnya (Gbr. 7).

Catatan: Pastikan Anda meletakkan tabung di atas pemanasnya dengan cerat menghadap ke alat.

- 5 Tekan sakelar on/off untuk menghidupkan alat (Gbr. 8).
 - ▶ Lampu daya menyala terus.
- 6 Biarkan alat bekerja sampai semua airnya masuk ke tabungnya.
- 7 Matikan alat. Biarkan alat mendingin setidaknya selama 3 menit sebelum Anda mulai menyeduh kopi.

Menggunakan alat

- 1 Buka tutup pembuat kopi (Gbr. 5).
- 2 Isi tangki air dengan air bersih yang dingin sampai batas yang diperlukan (Gbr. 9).
 - Indikator di sisi kiri jendela batas air setara dengan cangkir besar (120 ml).
 - Indikator di sisi kanan jendela batas air setara dengan cangkir kecil (80 ml).
- 3 Pastikan penahan filter telah dipasang dengan benar. Pasang dulu bagian belakang penahan filter di bawah pinggiran engsel (1) kemudian tekan ke bawah pegangannya (2) hingga penahan filter terkunci pada tempatnya (Gbr. 4).

Catatan: Jika penahan filter belum dipasang dengan benar, tutup tidak dapat ditutup, dan penghenti tetesan tidak dapat berfungsi dengan benar. Penghenti tetesan mencegah kopi agar tidak menetes melalui filter ke pemanas saat tabungnya dilepas.

- 4 Ambil secarik filter kertas (jenis 1x2 atau no. 2) lalu lipat tepi yang bersegel untuk mencegah robek dan tertekuk (Gbr. 10).

Catatan: Beberapa versi dilengkapi filter permanen. Dalam hal ini Anda tidak perlu menggunakan filter kertas.

- 5 Masukkan filter kertas atau filter permanen ke dalam penahan filter (Gbr. 11).
- 6 Masukkan bubuk kopi (yang telah digiling dan disaring) dalam filter (Gbr. 12).
 - Untuk cangkir besar: masukkan bubuk kopi satu sendok takar penuh untuk setiap cangkirnya.
 - Untuk cangkir kecil: masukkan bubuk kopi satu sendok takar rata untuk setiap cangkirnya.
- 7 Tutuplah tutup pembuat kopi. (Gbr. 13)
- 8 Pasang tabung bersama tutup yang telah dirapatkan pada pemanas (Gbr. 7).

Catatan: Pastikan Anda meletakkan tabung di atas pemanas dengan cerat menghadap ke alat. Jika cerat tabung keluar dari bawah penahan filter, kopi bisa menjadi dingin.

Catatan: Jika Anda tidak meletakkan tabungnya dengan benar pada pemanasnya, penghenti tetesan akan mencegah kopi mengalir ke tabung. Ini dapat menyebabkan filternya meluap.

- 9 Tekan sakelar on/off untuk menghidupkan alat (Gbr. 8).
 - ▶ Lampu daya menyala terus.
- 10 Biarkan air melewati filter menuju tabungnya.

Catatan: Jika Anda ingin melepas tabungnya selama penyeduhan, penghenti tetesan akan mencegah kopi agar tidak menetes melalui filter ke pemanas. Pasang kembali tabungnya secepat mungkin agar filter tidak meluap (Gbr. 14).

- 11 Anda dapat membiarkan tabung di atas pemanas agar kopinya tetap hangat dan menjaga rasanya.

Catatan: Pastikan Anda meletakkan tabung di atas pemanas dengan cerat menghadap ke alat. Jika cerat tabung keluar dari bawah penahan filter, kopi bisa menjadi dingin.

12 Setelah penggunaan, tekan sakelar on/off untuk mematikan alat.

Catatan: Alat tidak mati secara otomatis.

Catatan: Jika Anda ingin menyeduh setabung kopi lagi setelah itu, biarkan alat mendingin dulu selama 3 menit.

13 Lepaskan penahan filter dan buang filter kertas dan isinya. Jika Anda menggunakan filter permanen, kosongkan dan bilas.

Tip: Setelah siklus penyeduhan selesai, Anda dapat menuang kopi panas ke tabung termos agar tetap panas dan segar.

Membersihkan

Jangan sekali-kali merendam alat di dalam air atau cairan apapun, jangan pula membilasnya di bawah keran.

1 Cabut alat dan biarkan mendingin.

2 Bersihkan bagian luar alat dengan kain lembap.

3 Lepaskan penahan filter.

4 Lepaskan penutup tangki air (Gbr. 15).

5 Lepaskan tutup tabungnya.

6 Bersihkan penahan filter, filter permanen (hanya tipe tertentu), penutup tangki air, tabung dan tutup tabung dalam air panas dengan sedikit cairan pembersih atau dalam mesin cuci piring.

7 Setelah membersihkan, bilas tabungnya dengan air panas baru dan pasang kembali semua komponennya.

Membersihkan kerak

Membersihkan kerak secara teratur akan memperpanjang masa pakai alat dan akan menjamin hasil seduhan yang optimal serta waktu penyeduhan yang konstan dalam waktu lama.

Pada penggunaan normal, (dua tabung penuh kopi per hari), hilangkan kerak alat pembuat kopi:

- 2 atau 3 kali setahun jika Anda tidak menggunakan air sadah (sampai 18 DH);
 - 4 atau 5 kali setahun jika Anda menggunakan air sadah (lebih dari 18 DH).
- Tanyakan kepada PDAM/PAM setempat untuk mengetahui kesadahan air di wilayah Anda.

Anda dapat menggunakan cuka putih dengan asam asetat 4% atau pembersih kerak cair untuk membersihkan kerak pada pembuat kopi.

Catatan: Jika alat mulai mengeluarkan uap lebih banyak, ini dapat menjadi pertanda kerak mulai menumpuk.

Jangan sekali-kali menggunakan cuka dengan kandungan asam asetat 8% atau lebih, cuka alami, bubuk pembersih kerak atau tablet pembersih kerak untuk membersihkan kerak pada alat, karena hal ini dapat menyebabkan kerusakan.

Pembersihan kerak memakan waktu kurang lebih 30 sampai 60 menit.

1 Isilah tangki air dengan cuka putih (asam asetat 4%) kira-kira 600 ml (Gbr. 16).

Catatan: Jangan letakkan filter dan bubuk kopi dalam penahan filter.

Catatan: Anda juga dapat menggunakan cairan pembersih kerak yang sesuai. Dalam hal ini, ikuti petunjuk pada kemasan pembersih kerak.

2 Tekan sakelar on/off untuk menghidupkan alat dan biarkan alat menyelesaikan siklus penyeduhan (lihat bab 'Menggunakan alat') (Gbr. 8).

3 Kosongkan tabungnya pada bak cuci (Gbr. 17).

Catatan: Untuk pembersihan kerak yang lebih menyeluruh dan untuk memastikan tidak ada kerak yang tersisa dalam alat, ulangi langkah 1 sampai 3.

4 Biarkan alat menyelesaikan dua siklus penyeduhan lagi dengan air dingin yang segar untuk menghilangkan sisa cuka/pembersih kerak dan kerak (Gbr. 18).

5 Bersihkan tabung dan penahan filter (lihat bab 'Membersihkan').

Penggantian

Anda dapat memesan tabung baru dari dealer Philips atau pusat layanan Philips setempat dengan nomor tipe HD7990/20 (hitam) dan HD7990/70 (biru angkasa).

Mendaur ulang

- Jangan membuang alat bersama limbah rumah tangga biasa jika alat sudah tidak dapat dipakai lagi, tetapi serahkan ke tempat pengumpulan barang bekas yang resmi untuk didaur ulang. Dengan melakukan hal ini, Anda ikut membantu melestarikan lingkungan.

Garansi dan servis

Jika Anda membutuhkan servis atau informasi atau mengalami masalah, harap kunjungi situs web Philips di www.philips.com atau hubungi Pusat Layanan Konsumen Philips di negara Anda (Anda dapat menemukan nomor teleponnya dalam leaflet garansi internasional). Jika tidak ada Pusat Layanan Konsumen di negara Anda, kunjungi dealer Philips setempat.

Pemecahan Masalah

Bab ini merangkum masalah-masalah paling umum yang mungkin Anda temui pada alat. Jika Anda tidak mampu mengatasi masalah dengan informasi di bawah, hubungi Pusat Layanan Konsumen di negara Anda.

Masalah	Solusi yang memungkinkan
Alat tidak mau bekerja.	Tancapkan stekernya dan hidupkan alat. Pastikan voltase yang ditunjukkan pada alat sesuai dengan voltase listrik setempat. Isi tangki airnya dengan air.
Air merembes dari alat.	Untuk semua kasus lain, hubungi Pusat Layanan Konsumen Philips. Jangan mengisi tangki air melewati batas MAX.
Alat butuh waktu lama untuk menyeduh kopi.	Untuk semua kasus lain, hubungi Pusat Layanan Konsumen Philips. Bersihkan kerak pada alat (lihat bab 'Membersihkan kerak').
Alat mengeluarkan suara berisik dan banyak uap selama proses penyeduhan.	Pastikan alat tidak tersumbat kerak. Jika perlu, bersihkan kerak pada alat (lihat bab 'Membersihkan kerak').
Filter meluap saat saya melepas tabung dari alat selama menyeduh kopi.	Jika Anda melepas tabung dari pemanas selagi alat menyeduh kopi, letakkan kembali tabung pada pemanas secepatnya untuk mencegah agar filter tidak meluap. Selain itu, perhatikan bahwa kopi tidak akan mencapai rasa maksimal sebelum siklus penyeduhan berakhir: Karena itu kami sarankan Anda untuk tidak melepas tabung dan menuang kopi sebelum siklus penyeduhan selesai.
Tutup pembuat kopi bergoyang ketika saya melepaskan tabung dari pemanas.	Pastikan Anda meletakkan tabung di atas pemanasnya dengan cerat menghadap ke alat (tidak menghadap ke samping).
Bubuk kopi mengendap di dalam tabung.	Pastikan penutup tangki air berada pada tempatnya sebelum Anda memasukkan bubuk kopi dalam filter. Jangan terlalu banyak memasukkan bubuk kopi dalam filter. Pastikan Anda meletakkan tabung di atas pemanasnya dengan cerat menghadap ke alat (tidak menghadap ke samping). Buka sumbat lubang di dasar penahan filter: Gunakan ukuran filter kertas yang benar (1x2 atau no. 2). Pastikan filter kertas tidak robek.
Kopi kurang terasa.	Gunakan takaran yang benar untuk kopi dan air. Pastikan filter kertas tidak tenggelam. Gunakan ukuran filter kertas yang benar (1x2 atau no. 2).
Rasa kopi tidak enak.	Pastikan tidak ada air dalam tabung sebelum mulai menyeduh kopi. Jangan biarkan tabung yang berisi kopi terlalu lama di atas pemanasnya, terutama jika kopinya hanya sedikit.
Kopi tidak cukup panas.	Pastikan Anda meletakkan tabung di atas pemanasnya dengan cerat menghadap ke alat (tidak menghadap ke samping).
Kopi terlalu sedikit dari perkiraan saya.	Sebagian air diserap oleh biji kopi. Masukkan air lebih banyak ke dalam tangki air.

제품 소개

필립스 제품을 구입해 주셔서 감사합니다! 필립스가 드리는 지원 혜택을 받으실 수 있도록 www.philips.co.kr에서 제품을 등록하십시오.

각 부의 명칭 (그림 1)

- 1 영구 필터(특정 모델만 해당)
- 2 착탈식 필터 홀더
- 3 착탈식 물 탱크 뚜껑
- 4 물 탱크
- 5 수위 표시기
- 6 용기 뚜껑
- 7 용기
- 8 전원 스위치
- 9 열판
- 10 플러그 전원 코드
- 11 커피메이커
- 12 커피메이커 뚜껑

중요사항

본 제품을 사용하기 전에 이 사용 설명서를 주의 깊게 읽고 나중에 참조할 수 있도록 잘 보관하십시오.

위험

- 제품을 물 또는 다른 액체에 절대 담그거나 헹구지 마십시오.

경고

- 제품에 전원을 연결하기 전에, 제품에 표시된 전압과 사용 지역의 전압이 일치하는지 확인하십시오.
- 만약 플러그나 전원 코드 또는 제품이 손상되었을 경우에는 제품을 사용하지 마십시오.
- 전원 코드가 손상된 경우, 안전을 위해 필립스 서비스 센터 또는 필립스 서비스 지정점에 의뢰하여 교체하십시오.
- 신체적인 감각 및 정신적인 능력이 떨어지거나 경험과 지식이 풍부하지 않은 사용자(어린이 포함)는 혼자 제품을 사용하지 말고 제품 사용과 관련하여 안전에 책임질 수 있도록 지시사항을 충분히 숙지한 사람의 지도와 도움을 받으십시오.
- 어린이가 제품을 가지고 놀지 못하도록 지도해 주십시오.
- 전원 코드는 어린이의 손이 닿지 않는 곳에 보관하십시오.
- 제품이 올려져 있는 식탁이나 조리대의 가장자리로 전원 코드가 흘러내리지 않도록 하십시오.

주의

- 제품을 뜨거운 곳에 놓지 마시고 전원 코드가 뜨거운 표면과 접촉하지 않도록 주의하십시오.
- 커피를 끓이는 도중에 문제가 발생한 경우 또는 제품 청소시, 제품의 전원 코드를 뽑으십시오.
- 본 제품은 가정 및 다음과 같은 유사 환경에서 사용하도록 설계되었습니다.
- 매장, 사무실 및 기타 작업 환경 내 직원용 탕비실
- 농장 내 주거 시설
- 호텔 및 기타 숙박 시설
- 민박 시설
- 제품을 보관하기 전에 열을 충분히 식히십시오. 특히 전원 코드를 제품에 밀어 넣기 전에 제품이 충분히 식도록 하십시오.
- 열판과 커피 용기가 뜨거울 수 있습니다.
- 커피메이커의 뚜껑을 열 때 뜨거운 스팀이 나오니 조심하십시오.
- 용기가 끓는 도중과 그 이후에는 뜨겁습니다. 항상 용기의 손잡이를 잡으십시오.
- 커피 용기를 전자 레인지에서 사용하지 마십시오.
- 커피를 끓이는 중에는 제품을 옮기지 마십시오.

EMF(전자기장)

이 제품은 EMF(전자기장)와 관련된 모든 기준 및 규정을 준수합니다.

최초 사용 전

- 1 제품은 평평하고 안정적인 곳에 놓으십시오.
- 2 사용하지 않는 전원 코드는 제품 뒷면에 있는 주입구에 끼우십시오. 코드를 고정하려면 전원 코드를 주입구의 좁은 부분에 끼우십시오 (그림 2).

참고: 코드가 뜨거운 표면과 접촉하지 않도록 주의하십시오.

- 3 전원 플러그를 접지된 벽면 콘센트에 꽂으십시오.
- 4 분리 가능한 부속품을 청소하십시오('청소' 란 참조).
- 5 모든 부품을 다시 장착하십시오.
- 물 탱크 뚜껑이 '딸깍' 소리가 나며 제대로 닫혔는지 확인하십시오 (그림 3).

- 필터 홀더가 제대로 놓였는지 확인하십시오. 먼저 필터 홀더의 뒷면을 경첩 테두리 아래에 놓은 다음(1) 필터 홀더가 제자리에 고정될 때까지 손잡이를 아래로 누르십시오(2) (그림 4).

참고: 필터 홀더가 제대로 놓이지 않으면 뚜껑을 닫을 수 없습니다.

- 6 제품을 세척하십시오(아래 '최초 사용 전 세척' 란 참조).

최초 사용 전 세척

참고: 필터와 원두 커피 가루를 필터 홀더에 넣지 마십시오.

- 1 커피메이커 뚜껑을 여십시오 (그림 5).
- 2 물 탱크의 MAX 눈금까지 깨끗하고 차가운 물을 채우십시오 (그림 6).

참고: 뚜껑이 열려 있는 동안 제품의 전원을 켜지 마십시오.

- 3 뚜껑을 닫으십시오.
- 4 용기를 열판 위에 놓으십시오 (그림 7).

참고: 용기를 열판 위에 놓을 때에는 용기의 배출구가 제품을 향하도록 하십시오.

- 5 전원 스위치를 눌러 제품의 전원을 켜십시오 (그림 8).
- ▶ 전원 표시등이 켜집니다.
- 6 물이 모두 용기로 들어갈 때까지 제품을 작동시키십시오.
- 7 제품의 전원을 끕니다. 3분 이상 제품을 그대로 두어 열을 식힌 다음 커피를 끓이십시오.

제품 사용

- 1 커피메이커 뚜껑을 여십시오 (그림 5).
- 2 물 탱크에 필요한 용량까지 깨끗하고 차가운 물을 채우십시오 (그림 9).
- 수위 표시 창 왼쪽에 있는 표시선은 큰 컵(120ml) 기준입니다.
- 수위 표시 창 오른쪽에 있는 표시선은 작은 컵(80ml) 기준입니다.
- 3 필터 홀더가 제대로 놓였는지 확인하십시오. 먼저 필터 홀더의 뒷면을 경첩 테두리 아래에 놓은 다음(1) 필터 홀더가 제자리에 고정될 때까지 손잡이를 아래로 누르십시오(2) (그림 4).

참고: 필터 홀더가 제대로 놓이지 않으면 뚜껑을 닫을 수 없으며 누수 방지 기능이 제대로 작동하지 않습니다. 누수 방지 기능은 용기가 없을 경우 필터에서 열판으로 직접 커피가 떨어지는 것을 방지합니다.

- 4 종이 필터(1x2 또는 no.2 규격제품)를 준비하십시오. 종이 필터가 찢어지거나 접히지 않도록 봉해진 가장자리를 접어서 사용하십시오 (그림 10).

참고: 일부 모델의 경우 영구 필터가 장착되어 있습니다. 이 경우 종이 필터를 사용하지 않아도 됩니다.

- 5 종이 필터 또는 영구 필터를 필터 홀더에 넣으십시오 (그림 11).
- 6 분쇄된 원두커피(필터용 분쇄)를 필터에 넣으십시오 (그림 12).
- 큰 컵을 사용하는 경우: 커피 1잔당 계량 스푼으로 듬뿍 담은 한 스푼이 적합합니다.
- 작은 컵을 사용하는 경우: 커피 1잔당 계량 스푼으로 깎아 담은 한 스푼이 적합합니다.

- 7 커피메이커 뚜껑을 닫으십시오. (그림 13)
- 8 뚜껑을 닫은 용기를 열판 위에 올려놓으십시오 (그림 7).

참고: 용기를 열판 위에 놓을 때에는 배출구가 제품을 향하도록 하십시오. 용기의 배출구가 필터 홀더 바깥으로 나올 경우 커피가 식습니다.

참고: 용기를 열판 위에 올바르게 올려놓지 않으면 누수 방지 기능이 작동하여 커피가 용기로 내려오지 않습니다. 이로 인해 필터가 넘칠 수 있습니다.

- 9 전원 스위치를 눌러 제품의 전원을 켜십시오 (그림 8).
- ▶ 전원 표시등이 켜집니다.
- 10 물이 필터를 통해 용기로 들어갑니다.

참고: 커피 추출 도중 용기를 분리하면 누수 방지 기능이 작동하면서 필터에서 열판으로 직접 커피가 떨어지는 것을 방지합니다. 필터가 넘치지 않도록 용기를 가능한 곧바로 열판에 다시 놓으십시오 (그림 14).

- 11 용기를 열판 위에 계속 올려놓고 커피의 보온과 향을 유지할 수 있습니다.

참고: 용기를 열판 위에 놓을 때에는 배출구가 제품을 향하도록 하십시오. 용기의 배출구가 필터 홀더 바깥으로 나올 경우 커피가 식습니다.

12 사용 후 전원 스위치를 눌러 제품을 끄십시오.

참고: 제품 전원은 자동으로 꺼지지 않습니다.

참고: 곧바로 커피를 추가로 추출하려면 먼저 3분 정도 제품을 그대로 두어 열을 식히십시오.

13 필터 홀더를 분리해서 종이 필터와 내용물을 버리십시오. 영구 필터를 사용하는 경우 내용물을 비운 다음 행구십시오.

팁: 추출 과정이 끝난 후 뜨거운 커피를 보온 용기에 부어 따뜻함과 신선함을 유지할 수 있습니다.

청소

제품을 물 또는 다른 액체에 절대 담그거나 행구지 마십시오.

- 1 제품의 전원을 뽑고 식히십시오.
- 2 제품의 외관은 젖은 헝겊으로 닦으십시오.
- 3 필터 홀더를 분리하십시오.
- 4 물 탱크 뚜껑을 여십시오 (그림 15).
- 5 용기의 뚜껑을 여십시오.
- 6 소량의 세제를 푼 뜨거운 물 또는 식기 세척기를 이용하여 필터 홀더, 영구 필터(특정 모델만 해당), 물 탱크 뚜껑, 용기 및 용기 뚜껑을 세척하십시오.
- 7 세척 후에는 깨끗하고 뜨거운 물로 용기를 행군 후 모든 부품을 다시 장착하십시오.

스케일 제거

정기적인 스케일 제거는 제품의 수명을 연장해주며, 장기간 최상의 커피 맛과 일정한 추출 시간을 보장해 줍니다.

일반적으로 사용하는 경우(하루에 커피 용기 가득 2번씩), 다음 주기로 제품의 스케일을 제거하십시오.

- 경도 18DH 이하의 연수를 사용한다면, 일년에 2~3회
 - 경도 18DH 이상의 경수를 사용한다면, 일년에 4~5회
- 사용 지역의 물의 경도는 관할 수도사업소에 문의하십시오.
흰 식초(아세트산 4%) 또는 액상 스케일 제거제를 사용하여 커피메이커의 스케일을 제거할 수 있습니다.

참고: 제품에서 스팀이 많이 배출되기 시작하는 경우 스케일이 축적되고 있음을 나타내는 것입니다.

제품의 스케일을 제거할 때 아세트산 8% 이상의 식초, 천연 식초, 분말형 스케일 제거제 또는 스케일 제거용 알약은 절대 사용하지 마십시오. 제품이 손상될 수 있습니다.

스케일 제거는 약 30 - 60분이 소요됩니다.

1 물 탱크에 흰 식초(아세트산 4%) 약 600ml를 채우십시오 (그림 16).

참고: 필터와 원두 커피 가루를 필터 홀더에 넣지 마십시오.

참고: 액상 스케일 제거제를 사용하셔도 됩니다. 이런 경우, 스케일 제거제의 포장 박스에 명시되어 있는 사용 지침을 따르십시오.

2 전원 스위치를 눌러 제품 전원을 켜고 추출 과정이 완료되도록 합니다('제품 사용' 란 참조) (그림 8).

3 용기를 싱크대에서 비웁니다 (그림 17).

참고: 완벽한 스케일 제거와 제품에 스케일이 남아있지 않도록 1 - 3단계를 반복하십시오.

4 깨끗한 찬 물로 커피 추출 과정을 2회 더 수행하여 식초/스케일 제거제 및 스케일 잔여물을 완전히 행구어 내십시오 (그림 18).

5 커피 용기와 필터 홀더를 세척하십시오 ('청소' 란 참조).

교체

새 용기는 필립스 대리점 또는 필립스 서비스 센터에서 모델 번호 HD7990/20(검정색) 및 HD7990/70(진한 파란색)으로 주문하실 수 있습니다.

재활용

- 수명이 다 된 제품은 일반 가정용 쓰레기와 함께 버리지 마시고 지정된 재활용 수거 장소에 버리십시오. 이런 방법으로 환경 보호에 동참하실 수 있습니다.

품질 보증 및 서비스

보다 자세한 정보가 필요하시거나, 사용상의 문제가 있을 경우에는 필립스 전자 홈페이지(www.philips.co.kr)를 방문하시거나 필립스 고객 상담실로 문의하십시오. 전국 서비스센터 안내는 제품 보증서를 참조하십시오. *(주)필립스전자: (02)709-1200
*고객 상담실: (080)600-6600(수신자부담)

문제 해결

이 란은 제품을 사용하면서 가장 일반적으로 경험하게 되는 문제와 그 해결 방법을 제시합니다. 발생한 문제를 아래 정보로 해결할 수 없는 경우에는 필립스 고객 상담실로 문의하십시오.

문제점	가능한 해결책
제품이 작동하지 않습니다.	플러그를 꽂고 제품의 전원을 켜십시오.
	제품에 표시된 전압과 사용 지역의 전압이 일치하는지 확인하십시오.
	물 탱크에 물을 채우십시오.
	다른 모든 경우에 대해서는 필립스 고객 상담실로 문의하십시오.
제품에서 물이 샐니다.	물 탱크는 최대 수위량 표시 MAX 이상 채우지 마십시오.
	다른 모든 경우에 대해서는 필립스 고객 상담실로 문의하십시오.
커피를 추출하는 데 시간이 너무 오래 걸립니다.	제품의 스케일을 제거하십시오 ('스케일 제거' 란 참조).
커피를 추출하는 동안 소음과 수증기가 너무 많이 배출됩니다.	제품이 스케일로 막혀있지 않은지 확인하십시오. 필요한 경우 제품의 스케일을 제거하십시오('스케일 제거' 란 참조).
커피가 추출되는 동안 제품에서 용기를 분리하면 필터가 넘칩니다.	제품에서 커피가 추출되는 동안 열판에서 용기를 분리할 경우 필터가 넘치지 않도록 용기를 가능한 곧바로 열판에 다시 놓으십시오. 또한 커피는 추출 과정이 끝나기 전에는 완전한 맛을 낼 수 없습니다. 따라서 추출 과정이 끝나기 전에는 용기를 분리하여 커피를 따라내지 않는 것이 좋습니다.
열판에서 용기를 꺼낼 때 커피메이커의 뚜껑이 흔들립니다.	용기를 열판 위에 놓을 때에는 용기의 배출구가 다른 쪽을 향하지 않고 반드시 제품을 향하도록 하십시오. (옆 쪽을 향하지 않도록 하십시오.)
용기에 원두 커피 가루가 흘러내렸습니다.	분쇄된 커피를 필터에 넣기 전에 물 탱크 뚜껑이 제대로 닫혔는지 확인하십시오.
	분쇄한 원두를 필터에 너무 많이 넣지 마십시오.
	용기를 열판 위에 놓을 때에는 용기의 배출구가 다른 쪽을 향하지 않고 반드시 제품을 향하도록 하십시오. (옆 쪽을 향하지 않도록 하십시오.)
	필터 홀더 바닥의 입구가 막힌 경우 청소하십시오.
	올바른 크기의 종이 필터(1x2 또는 no.2)를 사용하십시오.
	종이 필터가 찢어지지 않았는지 확인하십시오.
커피가 너무 연합니다.	커피 대 물의 비율이 적절한지 확인하십시오.
	종이 필터가 구겨지거나 줄어들지 않도록 하십시오.
	올바른 크기의 종이 필터(1x2 또는 no.2)를 사용하십시오.
	커피 추출을 시작하기 전에 용기에 물이 없어야 합니다.
커피 맛이 좋지 않습니다.	커피가 소량인 경우 커피가 담긴 용기를 열판 위에 너무 오래 두지 마십시오.
커피가 충분히 뜨겁지 않습니다.	용기를 열판 위에 놓을 때에는 용기의 배출구가 다른 쪽을 향하지 않고 반드시 제품을 향하도록 하십시오. (옆 쪽을 향하지 않도록 하십시오.)
커피 양이 생각보다 작습니다.	물의 일부가 분쇄 원두 커피에 흡수되었습니다. 물 탱크에 물을 더 넣으십시오.

Pengenalan

Tahniah atas pembelian anda, dan selamat datang ke Philips!
Untuk mendapat manfaat sepenuhnya daripada sokongan yang ditawarkan oleh Philips, daftarkan produk anda di www.philips.com/welcome.

Perihalan umum (Gamb. 1)

- 1 Turas kekal (jenis tertentu sahaja)
- 2 Pemegang turas boleh tanggal
- 3 Penutup tangki air boleh tanggal
- 4 Tangki air
- 5 Penunjuk paras air
- 6 Tudung jag
- 7 Jag
- 8 Suis hidup/mati
- 9 Plat panas
- 10 Kord sesalur kuasa dengan plag
- 11 Alat Pembancuh kopi
- 12 Tudung pembancuh kopi

Penting

Baca manual pengguna ini dengan teliti sebelum anda menggunakan perkakas dan simpan untuk rujukan masa depan.

Bahaya

- Jangan tenggelamkan perkakas di dalam air atau apa-apa cecair lain, atau membilasnya di bawah paip.

Amaran:

- Periksa sama ada voltan yang ditunjukkan pada perkakas sepadan dengan voltan sesalur kuasa setempat sebelum anda menyambungkan perkakas.
- Jangan gunakan perkakas jika plag, kord sesalur kuasa atau perkakas itu sendiri rosak.
- Jika kord sesalur rosak, ia mesti digantikan oleh Philips, pusat servis yang dibenarkan oleh Philips atau pihak yang telah diluluskan bagi mengelakkan bahaya.
- Perkakas ini tidak dimaksudkan untuk digunakan oleh orang (termasuk kanak-kanak) yang kurang upaya dari segi fizikal, deria atau mental, atau kurang berpengalaman dan pengetahuan, kecuali mereka diawasi atau diberi arahan berkenaan penggunaan perkakas ini oleh orang yang bertanggungjawab atas keselamatan mereka.
- Kanak-kanak hendaklah diselia untuk memastikan mereka tidak bermain dengan perkakas ini.
- Jauhkan kord sesalur kuasa dari capaian kanak-kanak. Jangan biarkan kord sesalur kuasa tergantung melepasi pinggir meja atau permukaan tempat kerja di mana perkakas berada.

Awas

- Jangan letakkan pembancuh kopi di atas permukaan panas dan pastikan kord sesalur kuasa utama tidak bersentuhan dengan permukaan panas.
- Cabut plag perkakas jika masalah berlaku semasa penjerangan dan sebelum membersihkannya.
- Perkakas ini dimaksudkan untuk digunakan di dalam rumah dan untuk penggunaan lain yang serupa seperti:
 - dapur pekerja di kedai, pejabat dan persekitaran kerja yang lain;
 - rumah ladang;
 - oleh pelanggan di hotel, motel dan persekitaran tempat menginap yang lain;
 - persekitaran jenis inap-sarapan.
- Tunggu sehingga perkakas telah menyejuk sebelum anda menyimpannya, terutama jika anda hendak memasukkan kord sesalur kuasa ke dalam perkakas. Plat panas dan jag kopi mungkin masih panas.
- Hati-hati terhadap stim panas apabila anda membuka tudung pembuat kopi.
- Jag adalah panas ketika dan selepas membru kopi. Sentiasa pegang jag pada pemegangnya.
- Jangan sekali-kali gunakan jag di dalam ketuhar gelombang mikro.
- Jangan pindahkan perkakas semasa ia sedang membru kopi.

Medan Elektro Magnet (EMF)

Perkakas Philips mematuhi semua piawaian dan peraturan berkaitan dengan pendedahan kepada medan elektromagnet.

Sebelum penggunaan pertama

- 1 Letak perkakas di atas permukaan yang rata dan stabil.
- 2 Tolak kord yang berlebihan ke dalam bukaan di bahagian belakang perkakas. Untuk menetapkan kord, tolak ke dalam bahagian sempit bukaan tersebut (Gamb. 2).

Nota: Pastikan kord tidak tersentuh dengan permukaan yang panas.

- 3 Pasang palam wayar di soket dinding yang dibumikan.

- 4 Bersihkan bahagian-bahagian yang boleh ditanggalkan (lihat bab 'Pembersihan').

- 5 Pasang semula semua bahagian.

- Pastikan penutup tangki air ditempatkan dengan betul ('klik') (Gamb. 3).
- Pastikan pemegang turas ditempatkan dengan betul. Pertama sekali, letakkan bahagian belakang pemegang turas di bawah tepi engsel (1) dan kemudian tolak gegenggam tangan ke bawah (2) sehingga pemegang turas terkunci di tempatnya (Gamb. 4).

Nota: Jika pemegang turas tidak ditempatkan dengan betul, tudung tidak dapat ditutup.

- 6 Kumbah perkakas (lihat bahagian 'Mengubah perkakas').

Mengubah perkakas

Nota: Jangan letakkan turas dan serbuk kopi di dalam pemegang turas.

- 1 Buka tudung pembancuh kopi (Gamb. 5).

- 2 Isikan tangki air dengan air sejuk yang bersih sehingga penunjuk MAX (Gamb. 6).

Nota: Jangan hidupkan perkakas semasa tudung masih terbuka.

- 3 Tutup tudung.

- 4 Letakkan jag di atas plat panas (Gamb. 7).

Nota: Pastikan bahawa anda meletakkan jag di atas plat panas dengan muncungnya menghadap perkakas.

- 5 Tekan butang hidup/mati untuk menghidupkan perkakas (Gamb. 8).

- ▶ Lampu kuasa hidup menyala.

- 6 Biarkan perkakas hidup sehingga semua air telah masuk ke dalam jag.

- 7 Matikan perkakas. Biarkan ia menyejuk selama sekurang-kurangnya 3 minit sebelum anda mula membru air kopi.

Menggunakan perkakas

- 1 Buka tudung pembancuh kopi (Gamb. 5).

- 2 Isikan tangki air dengan air sejuk yang bersih sehingga paras yang dikehendaki (Gamb. 9).

- Penunjuk pada sebelah kiri tettingkap paras air bersepadanan dengan sukatan cawan besar (120ml).
- Penunjuk pada sebelah kanan tettingkap paras air bersepadanan dengan sukatan cawan kecil (80ml).

- 3 Pastikan pemegang turas ditempatkan dengan betul. Pertama sekali, letakkan bahagian belakang pemegang turas di bawah tepi engsel (1) dan kemudian tolak gegenggam tangan ke bawah (2) sehingga pemegang turas terkunci di tempatnya (Gamb. 4).

Nota: Jika pemegang turas tidak ditempatkan dengan betul, tudung tidak dapat ditutup dan penghenti titisan tidak dapat berfungsi dengan betul. Penghenti titisan mengelakkan air kopi daripada menitis melalui turas ke atas plat panas apabila jag dialih keluar.

- 4 Ambil turas kertas (jenis 1x2 atau no. 2) dan lipat pinggir berkedap supaya tidak terkoyak dan terlipat (Gamb. 10).

Nota: Seseengah versi dilengkapi turas kekal. Bagi versi ini, anda tidak perlu menggunakan turas kertas.

- 5 Letakkan turas kertas atau turas kekal di dalam pemegang turas (Gamb. 11).

- 6 Masukkan serbuk kopi (kisaran halus) ke dalam turas (Gamb. 12).

- Bagi cawan besar: gunakan satu sudu penyukat penuh serbuk kopi bagi setiap cawan.
- Bagi cawan kecil: gunakan satu sudu penyukat rata serbuk kopi bagi setiap cawan.

- 7 Tutup tudung pembancuh kopi. (Gamb. 13)

- 8 Tempatkan jag dengan tudungnya bertutup di atas plat panas (Gamb. 7).

Nota: Pastikan bahawa anda meletakkan jag di atas plat panas dengan muncungnya menghadap perkakas. Jika muncung jag terkeluar dari bawah pemegang turas, air kopi mungkin akan menyejuk.

Nota: Jika anda tidak menempatkan jag dengan betul di atas plat panas, penghenti titisan akan menghalang air kopi daripada mengalir ke dalam jag. Ini mungkin akan menyebabkan turas melimpah.

- 9 Tekan suis hidup/mati untuk menghidupkan perkakas (Gamb. 8).

- ▶ Lampu kuasa hidup menyala.

- 10 Biarkan air melalui turas ke dalam jag.

Nota: Jika anda hendak mengalihkan jag semasa membru, penghenti titisan akan menghalang air kopi daripada menitis melalui turas ke atas plat panas. Kembalikan jag secepat mungkin untuk mengelakkan turas daripada melimpah (Gamb. 14).

11 Anda boleh meninggalkan jag di atas plat panas agar ia kekal hangat dan untuk mengekalkan rasanya.

Nota: Pastikan bahawa anda meletakkan jag di atas plat panas dengan muncungnya menghadap perkakas. Jika muncung jag terkeluar dari bawah pemegang turas, air kopi mungkin akan menyejuk.

12 Selepas digunakan, tekan suis hidup/mati untuk mematikan perkakas.

Nota: Perkakas tidak dimatikan secara automatik.

Nota: Jika anda hendak membru sejag air kopi lagi, biarkan perkakas menyejuk selama 3 minit terlebih dahulu.

13 Keluarkan pemegang turas dan buang turas kertas bersama kandungannya. Jika anda menggunakan turas kekal, kosongkannya dan bilas.

Petua: Selepas selesai proses membru, anda boleh menuangkan air kopi panas ke dalam jag termos agar ia kekal panas dan segar.

Pembersihan

Jangan tenggelamkan perkakas di dalam air atau apa-apa cecair lain, atau membilasnya di bawah paip.

1 Cabutkan plag perkakas dan biarkannya menjadi sejuk.

2 Bersihkan bahagian luar perkakas dengan kain lembap.

3 Tanggalkan pemegang turas.

4 Tanggalkan penutup tangki air (Gamb. 15).

5 Alihkan tudung daripada jag.

6 Bersihkan pemegang turas, turas kekal (jenis tertentu sahaja), penutup tangki air, jag dan tudung jag di dalam air panas bersama sedikit cecair pencuci pinggan, atau di dalam mesin basuh pinggan.

7 Selepas membersihkan, bilas jag dengan air panas yang bersih dan pasang semula semua bahagian.

Menanggalkan kerak

Penanggalan kerak secara berkala memanjangkan hayat perkakas dan menjamin hasil membru yang optimum dan masa membru yang tetap untuk tempoh yang panjang.

Bagi penggunaan biasa (dua jag penuh kopi setiap hari), tanggalkan kerak perkakas:

- 2 atau 3 kali setahun jika anda menggunakan air lembut (sehingga 18 dH);
- 4 atau 5 kali setahun jika anda menggunakan air keras (lebih daripada 18dH).

Hubungi Lembaga Air Tempatan anda untuk maklumat kekerasan air di tempat anda.

Anda boleh menggunakan cuka putih dengan asid asetik 4% atau cecair penyahkerak untuk menanggalkan kerak pada pembancuh kopi.

Nota: Jika perkakas mula mengeluarkan lebih banyak wap, ini mungkin petanda bahawa kerak semakin banyak.

Jangan sekali-kali menggunakan cuka yang mengandungi asid asetik setinggi 8% atau lebih, cuka alamiah, penyahkerak serbuk atau penyahkerak tablet untuk menanggalkan kerak perkakas kerana ini mungkin akan menyebabkan kerosakan.

Penanggalan kerak mengambil masa lebih kurang 30 hingga 60 minit.

1 Isikan tangki air dengan anggaran 600ml cuka putih (asid asetik 4%) (Gamb. 16).

Nota: Jangan letakkan turas dan serbuk kopi di dalam pemegang turas.

Nota: Anda juga boleh menggunakan penanggal kerak cecair yang bersesuaian. Jika demikian, ikuti arahan yang diberikan bersama-sama penanggal kerak.

2 Tekan suis hidup/mati untuk menghidupkan perkakas dan biarkan ia menyelesaikan kitaran membru (lihat bab 'Menggunakan perkakas') (Gamb. 8).

3 Kosongkan jag ke dalam sink (Gamb. 17).

Nota: Untuk penanggalan kerak yang lebih menyeluruh dan bagi memastikan tiada kerak yang tertinggal di dalam perkakas, ulangi langkah 1 hingga 3.

4 Biarkan perkakas melengkapkan dua lagi kitaran membru dengan air sejuk yang bersih untuk menanggalkan sebarang sisa cuka/penyahkerak dan kerak (Gamb. 18).

5 Bersihkan jag dan pemegang turas (lihat bab 'Pembersihan').

Penggantian

Anda boleh memesan jag baru daripada wakil penjual Philips setempat anda atau pusat servis Philips di bawah penjal jenis HD7990/20 (hitam) atau HD7990/70 (biru langit).

Kitar semula

- Jangan buang perkakas bersama sampah rumah pada akhir hayatnya, tetapi bawanya ke pusat pungutan rasmi untuk dikitar semula. Dengan melakukan sedemikian anda akan membantu memelihara alam sekitar.

Jaminan dan servis

Jika anda memerlukan perkhidmatan atau maklumat atau jika anda menghadapi masalah, sila lawati laman web Philips di www.philips.com atau hubungi Pusat Layanan Pelanggan Philips di negara anda (anda boleh mendapatkan nombor telefonnya di dalam risalah jaminan sedunia). Jika Pusat Layanan Pelanggan tidak terdapat di negara anda, hubungi wakil penjual Philips tempatan anda.

Menyelesaikan masalah

Bab ini meringkaskan masalah yang paling kerap berlaku yang mungkin anda hadapi dengan perkakas ini. Jika anda tidak dapat menyelesaikannya dengan maklumat di bawah, sila hubungi Pusat Layanan Pelanggan di negara anda.

Masalah	Penyelesaian yang mungkin
Perkakas tidak berfungsi.	Plag masuk dan hidupkan perkakas. Pastikan voltan yang tertulis pada perkakas sepadan dengan voltan sesalur utama tempatan. Isikan tangki air dengan air.
Air keluar dari perkakas.	Dalam semua keadaan lain, hubungi Pusat Layanan Pengguna Phillips. Jangan isikan tangki air melepasi tanda MAX. Dalam semua keadaan lain, hubungi Pusat Layanan Pengguna Phillips.
Perkakas mengambil masa yang lama untuk menjerang kopi.	Tanggalkan kerak perkakas (lihat bab 'Penanggalan Kerak').
Perkakas mengeluarkan bunyi dan wap yang banyak semasa proses menjerang.	Pastikan perkakas tidak tersekat oleh kerak. Jika perlu, tanggalkan kerak perkakas (lihat bab 'Penanggalan kerak').
Turas melimpah apabila saya mengalihkan jag daripada perkakas ketika sedang membru kopi.	Jika anda mengalihkan jag daripada plat panas ketika perkakas sedang membru kopi, letakkan jag kembali di atas plat panas secepat mungkin untuk mengelakkan turas daripada melimpah. Juga, ambil perhatian bahawa air kopi tidak akan mencapai rasa penuhnya sebelum penghujung kitaran membru. Dengan itu, kami nasihatkan agar anda tidak mengalihkan jag dan menuang kopi sebelum penghujung kitaran membru.
Tudung pembancuh kopi bergoyang apabila saya mengalih jag daripada plat panas.	Pastikan bahawa anda meletakkan jag di atas plat panas dengan muncungnya menghadap perkakas (iaitu tidak menunjuk arah ke tepi).
Serbuk kopi tertinggal di dalam jag.	Pastikan bahawa penutup tangki air berada di tempatnya sebelum anda memasukkan serbuk kopi ke dalam turas. Jangan letakkan terlalu banyak serbuk kopi di dalam turas. Pastikan bahawa anda meletakkan jag di atas plat panas dengan muncungnya menghadap perkakas (iaitu tidak menunjuk arah ke tepi).
	Keluarkan sumbatan bukaan di bahagian bawah pemegang turas. Gunakan turas kertas dalam saiz yang betul (1x2 atau no. 2). Pastikan turas kertas tidak koyak.
Air kopi terlalu cair.	Gunakan kadar yang betul bagi kopi berbanding air. Pastikan turas kertas tidak roboh. Gunakan turas kertas dalam saiz yang betul (1x2 atau no. 2). Pastikan bahawa tidak terdapat air di dalam jag sebelum anda mula membru kopi.

Masalah	Penyelesaian yang mungkin
Kopi tidak berasa begitu sedap.	Jangan biarkan jag dengan kopi di atas plat panas terlalu lama, terutamanya jika ia hanya mengandungi kopi yang sedikit.
Kopi tidak cukup panas.	Pastikan bahawa anda meletakkan jag di atas plat panas dengan muncungnya menghadap perkakas (iaitu tidak menunjuk arah ke tepi).
Jumlah air kopi yang terhasil adalah kurang daripada yang saya jangkakan.	Sedikit air akan diserap oleh kopi yang dikisar. Masukkan lebih banyak air ke dalam tangki air.

TIẾNG VIỆT

Giới thiệu

Chúc mừng bạn đã mua được sản phẩm Philips mới và chào mừng bạn đến với Philips! Để có được lợi ích đầy đủ từ sự hỗ trợ do Philips cung cấp, hãy đăng ký sản phẩm tại www.philips.com/welcome.

Mô tả tổng quát (Hình 1)

- Bộ lọc v nh cừu (Chỉ có ở một số kiểu nhất định)
- Bộ phận giữ bộ lọc có thể tháo rời
- Nắp ngăn chứa nước có thể tháo rời
- Ngăn chứa nước
- Chỉ báo mức nước
- Nắp ly
- Ly
- Nút On/off (bật/mở)
- Đ a hâm
- Dây điện nguồn có phích cắm
- Máy pha cà phê
- Nắp máy pha cà phê

Lưu ý

Hãy đọc kỹ hướng dẫn sử dụng này trước khi sử dụng thiết bị và cất giữ để tiện tham khảo sau này.

Nguy hiểm

- Không nhúng thiết bị vào nước hay bất kỳ chất lỏng nào, hoặc rửa dưới vòi nước.

Cảnh báo

- Kiểm tra xem điện áp ghi trên máy có tương ứng với điện áp nguồn nơi sử dụng trước khi bạn nối máy vào nguồn điện.
- Không sử dụng thiết bị nếu phích cắm, dây điện nguồn hay chính thiết bị bị hư hỏng.
- Nếu dây điện bị hư hỏng, bạn nên thay dây điện tại trung tâm bảo hành của Philips, trung tâm bảo hành do Philips ủy quyền hoặc những nơi có khả năng và trình độ tương đương để tránh gây nguy hiểm.
- Thiết bị này không dành cho người dùng (bao gồm cả trẻ em) có sức khỏe kém, khả năng giác quan hoặc có đầu hiệu tâm thần, hoặc thiếu kinh nghiệm và kiến thức, trừ khi họ được giám sát hoặc hướng dẫn sử dụng thiết bị bởi người có trách nhiệm đảm bảo an toàn cho họ.
- Trẻ em phải được giám sát để đảm bảo rằng chúng không chơi đùa với thiết bị này.
- Đề dây điện xa tầm tay trẻ em. Không để dây điện treo lơ lửng ngang cạnh bàn hay mặt bếp nơi đặt bếp.

Chú ý

- Không đặt thiết bị lên trên bề mặt nóng và không để dây nguồn tiếp xúc với bề mặt nóng.
- Rút phích cắm điện của thiết bị nếu có vấn đề xuất hiện trong khi pha và trước khi làm sạch máy.
- Thiết bị này được thiết kế để sử dụng trong nhà và những ứng dụng tương tự như là:
- khu vực nhà bếp dành cho nhân viên trong các cửa hàng, văn phòng và các môi trường làm việc khác;
- nhà trại;
- sử dụng bởi khách hàng trong các khách sạn, nhà nghỉ và các môi trường dân cư khác;
- môi trường thuộc loại giường ngủ và ăn sáng.
- Đợi cho đến khi thiết bị nguội hẳn trước khi cất, đặc biệt khi bạn muốn ân dây điện vào trong thiết bị. Đ a hâm và ly chứa cà phê có thể nóng.
- Cẩn thận với hơi nóng khi mở nắp máy pha cà phê.
- Ly chứa cà phê nóng trong và sau khi pha cà phê. Luôn giữ tay cầm của ly.
- Không dùng ly chứa cà phê với lò vi sóng.
- Không di chuyển thiết bị khi đang pha cà phê.

Từ trường điện (EMF)

Thiết bị Philips này tuân thủ tất cả các tiêu chuẩn và quy định hiện hành liên quan đến mức phơi nhiễm điện từ trường.

Trước khi sử dụng lần đầu

- Đặt thiết bị lên bề mặt phẳng và cân bằng.
- Đẩy phần dây điện thừa vào khe hở phía sau thiết bị. Để cố định dây điện, đẩy dây điện vào phần hẹp của khe hở (Hình 2).

Lưu ý: Đảm bảo rằng dây điện không tiếp xúc với những bề mặt nóng.

- Cắm điện vào ổ cắm có tiếp đất.
- Rửa sạch tất cả các bộ phận có thể tháo rời (xem chương 'Làm sạch thiết bị').
- Lắp ráp tất cả các bộ phận.

- Bảo đảm rằng nắp ngăn chứa nước được lắp đúng (nghe tiếng 'click') (Hình 3).
- Bảo đảm rằng bộ phận giữ bộ lọc được lắp đúng. Trước tiên lắp phần lưng của bộ phận giữ bộ lọc vào phía dưới rãnh bản lề (1) và sau đó ấn tay cầm xuống (2) cho đến khi bộ phận giữ bộ lọc khớp vào vị trí (Hình 4).

Lưu ý: Nếu bộ phận giữ bộ lọc không được lắp đúng, nắp sẽ không đóng được.

- Rửa sạch thiết bị (Xem mục 'Rửa sạch thiết bị' dưới đây).

Rửa sạch thiết bị

Lưu ý: Không đặt bộ lọc và cà phê vào bộ chứa phân lọc.

- Mở nắp máy pha cà phê (Hình 5).
- Đổ nước lọc sạch vào bình chứa nước tới mức MAX (Tối đa) (Hình 6).

Lưu ý: Không bật thiết bị khi nắp vẫn đang mở.

- Đóng nắp.
- Đặt ly chứa cà phê vào đ a hâm (Hình 7).

Lưu ý: Bảo đảm rằng bạn đặt ly chứa cà phê vào đ a hâm có vòi hướng vào trong máy.

- Nhấn nút on/off (bật/tắt) để bật thiết bị (Hình 8).
▶ Đèn nguồn sẽ sáng.
- Để máy chạy tới khi toàn bộ nước chảy vào ly chứa cà phê.
- Tắt máy. Để máy nguội xuống ít nhất 3 phút trước khi bắt đầu pha cà phê.

Cách sử dụng máy

- Mở nắp máy pha cà phê (Hình 5).
- Đổ nước lạnh sạch vào bình chứa nước tới mức được yêu cầu (Hình 9).
- Các chỉ báo phía bên trái của sổ mức nước tương ứng với chén lớn (120ml).
- Các chỉ báo phía bên phải của sổ mức nước tương ứng với chén nhỏ (80ml).
- Bảo đảm rằng bộ phận giữ bộ lọc được lắp đúng. Trước tiên lắp phần lưng của bộ phận giữ bộ lọc vào phía dưới rãnh bản lề (1) và sau đó ấn tay cầm xuống (2) cho đến khi bộ phận giữ bộ lọc khớp vào vị trí (Hình 4).

Lưu ý: Nếu bộ phận giữ bộ lọc không được lắp đúng, nắp sẽ không đóng được và chức năng ngăn rỉ nước không thể hoạt động chính xác. Chức năng ngăn rỉ nước ngăn không cho cà phê rỉ qua bộ lọc vào đ a hâm khi lấy ly ra khỏi máy.

- Lấy một tờ giấy lọc (loại 1x2 hoặc số 2) và gấp thành những gờ kín để ngăn không cho nó bị rách và gấp nếp (Hình 10).

Lưu ý: Một số kiểu máy có kèm theo bộ lọc v nh cừu. Trong trường hợp này, bạn không cần sử dụng giấy lọc.

- Đặt giấy lọc hoặc bộ lọc v nh cừu vào bộ phận giữ bộ lọc (Hình 11).
- Cho cà phê đã xay (xay mịn để dùng với bộ lọc) vào bộ lọc (Hình 12).
- Đối với chén lớn: sử dụng thìa đầy bột cà phê cho mỗi chén.
- Đối với chén nhỏ: sử dụng một thìa voi bột cà phê cho mỗi chén.

- Đóng nắp máy pha cà phê. (Hình 13)
- Đặt ly chứa cà phê có nắp đã đóng vào đ a hâm (Hình 7).

Lưu ý: Bảo đảm rằng bạn đặt ly chứa cà phê vào đ a hâm có vòi hướng vào trong máy. Nếu vòi ly rơi ra phía dưới bộ phận giữ bộ lọc, cà phê có thể bị nguội xuống.

Lưu ý: Nếu bạn đặt ly vào đ a hâm không đúng cách, chức năng ngăn rỉ nước không cho cà phê chảy vào ly. Điều này có thể khiến cho bộ lọc bị tràn.

- Nhấn nút on/off (bật/tắt) để bật thiết bị (Hình 8).
▶ Đèn nguồn sẽ sáng.
- Đổ nước chảy qua bộ lọc vào ly chứa cà phê.

Lưu ý: Nếu bạn muốn lấy ly chứa cà phê ra khi đang pha cà phê, chức năng ngăn rỉ nước ngăn không cho cà phê rỉ qua bộ lọc vào đ a hãm. Đặt ly chứa cà phê trở lại càng sớm càng tốt để ngăn không cho bộ lọc bị tràn (Hình 14).

11 Bạn có thể giữ ly chứa cà phê trên đ a hãm để giữ ấm cà phê và giữ hương vị.

Lưu ý: Bảo đảm rằng bạn đặt ly chứa cà phê vào đ a hãm có vòi hướng vào trong máy. Nếu vòi ly lòi ra phía dưới bộ phận giữ bộ lọc, cà phê có thể bị nguội xuống.

12 Sau khi sử dụng xong, nhấn nút on/off (bật/tắt) để tắt máy.

Lưu ý: Máy không tự động tắt.

Lưu ý: Nếu bạn muốn pha một ly cà phê khác ngay lập tức, trước tiên để máy nguội xuống trong 3 phút.

13 Tháo bộ phận giữ bộ lọc và vật bỏ giấy lọc và phần bã. Nếu bạn sử dụng bộ lọc v nh cữu, đổ sạch bã và rửa sạch bộ lọc.

Mẹo: Sau khi hoàn thành chu trình pha, bạn có thể rót cà phê nóng vào ly cách nhiệt để giữ cà phê nóng và mới.

Vệ sinh máy

Không nhúng thiết bị vào nước hay bất kỳ chất lỏng nào, hoặc rửa dưới vòi nước.

1 Rút phích cắm điện của thiết bị ra và để thiết bị nguội hẳn.

2 Lau sạch bên ngoài máy bằng khăn ẩm.

3 Tháo bộ phận giữ bộ lọc.

4 Tháo nắp ngăn chứa nước (Hình 15).

5 Tháo nắp ly chứa cà phê.

6 Rửa sạch bộ phận giữ bộ lọc, bộ lọc v nh cữu (chỉ có ở một số kiểu nhất định), nắp ngăn chứa nước, ly chứa cà phê và nắp ly bằng nước nóng với một chút nước rửa chén hoặc bằng máy rửa chén.

7 Sau khi làm sạch, xúc rửa ly chứa cà phê bằng nước lọc nóng và lắp lại tất cả các bộ phận.

Tẩy sạch cặn bám

Thường xuyên tẩy cặn sẽ kéo dài tuổi thọ của máy và bảo đảm kết quả pha tối ưu và thời gian pha không đổi trong thời gian dài.

Trong trường hợp sử dụng thông thường (hai ly chứa cà phê đầy mỗi ngày), hãy tẩy sạch cặn bám trong máy:

- 2 hoặc 3 lần mỗi năm nếu bạn dùng nước mềm (tối đa 18dH);
- 4 hoặc 5 lần mỗi năm nếu bạn dùng nước cứng (trên 18dH).

Hãy hỏi ban chuyên trách về nước ở địa phương để biết thông tin về độ cứng của nước tại khu vực bạn ở.

Bạn có thể dùng dấm trắng 4% axit axetic hoặc chất lỏng khử cặn để khử cặn máy pha cà phê.

Lưu ý: Nếu máy bắt đầu tạo nhiều hơi nước hơn, điều này có thể là chỉ báo cho biết cặn bám đang tích lại.

Không dùng dấm có hàm lượng axit axetic từ 8% trở lên, dấm tự nhiên, bột khử cặn hoặc tinh khử cặn để khử cặn trong máy, vì như vậy có thể gây hư hỏng.

Việc khử cặn mất khoảng 30 đến 60 phút.

1 Đổ khoảng 600ml dấm trắng (4% axit axetic) vào ngăn chứa nước (Hình 16).

Lưu ý: Không đặt bộ lọc và cà phê vào bộ chứa phân lọc.

Lưu ý: Bạn cũng có thể sử dụng một chất khử cặn thích hợp. Trong trường hợp này, thực hiện theo những hướng dẫn ghi trên bao bì của chất khử cặn.

2 Nhấn nút on/off (bật/tắt) để bật máy và để máy hoàn tất chu trình pha (xem chương 'Cách sử dụng máy') (Hình 8).

3 Đổ nước trong ly vào chậu rửa (Hình 17).

Lưu ý: Để khử cặn kỹ hơn và bảo đảm rằng không còn cặn trong máy, lặp lại các bước 1 đến 3.

4 Để máy hoàn thành hai lượt pha bằng nước lạnh sạch để rửa hết giấm/chất khử cặn và các hạt cặn bám (Hình 18).

5 Lau chùi ly chứa cà phê và bộ lọc (xem chương 'Vệ sinh máy').

Thay thế phụ kiện

Bạn có thể đặt mua ly chứa cà phê mới từ đại lý Philips tại địa phương bạn hoặc trung tâm dịch vụ của Philips theo mã loại HD7990/20 (đen) hoặc HD7990/00 (xanh da trời).

Tái chế

- Không vứt thiết bị này cùng chung với chất thải gia đình thông thường khi ngừng sử dụng nó. Hãy đem nó đến điểm thu gom chính thức để tái chế. Làm như thế, bạn sẽ giúp bảo vệ môi trường.

Bảo hành và dịch vụ

Nếu bạn cần dịch vụ hoặc thông tin hay gặp trục trặc, vui lòng vào trang web của Philips tại www.philips.com hoặc liên hệ với Trung Tâm Chăm Sóc Khách Hàng của Philips ở nước bạn (bạn sẽ tìm thấy số điện thoại của Trung tâm trong tờ bảo hành toàn cầu). Nếu không có Trung Tâm Chăm Sóc Khách Hàng tại quốc gia của bạn, vui lòng liên hệ với đại lý Philips tại địa phương bạn.

Cách khắc phục sự cố

Chương này tóm tắt các sự cố thường gặp phải với thiết bị này. Nếu bạn không thể giải quyết được vấn đề sau khi tham khảo thông tin dưới đây, hãy liên hệ với Trung Tâm Chăm Sóc Khách Hàng của Philips tại nước bạn.

Vấn đề	Giải pháp có thể
Thiết bị không hoạt động.	Cắm điện và bật máy. Bảo đảm điện áp ghi trên máy phù hợp với điện áp nguồn tại nơi sử dụng thiết bị. Đổ nước vào ngăn chứa nước.
Nước rò rỉ ra khỏi máy.	Trong tất cả những trường hợp khác, xin liên hệ Trung Tâm Chăm Sóc Khách Hàng của Philips. Không đổ nước vào ngăn chứa quá mức MAX (Tối đa). Trong tất cả những trường hợp khác, xin liên hệ Trung Tâm Chăm Sóc Khách Hàng của Philips.
Mất thời gian lâu để pha cà phê.	Hãy tẩy sạch cặn bám (xem chương 'Tẩy sạch cặn bám').
Máy gây ra nhiều tiếng ồn và hơi nước trong khi pha.	Bảo đảm rằng máy không bị cặn làm tắc. Nếu cần, hãy tẩy sạch cặn bám trong máy (xem chương 'Tẩy sạch cặn bám').
Bộ lọc bị tràn khi lấy ly chứa cà phê ra khỏi máy khi đang pha cà phê.	Nếu bạn lấy ly chứa cà phê ra khỏi đ a hãm khi máy đang pha cà phê, đặt ly chứa cà phê trở lại đ a hãm càng sớm càng tốt để ngăn không cho bộ lọc bị tràn. Cũng lưu ý rằng cà phê sẽ không có được hương vị đầy đủ trước khi kết thúc chu trình pha. Vì vậy chúng tôi khuyên bạn không lấy ly chứa cà phê và rót cà phê trước khi kết thúc chu trình pha.
Nắp máy pha cà phê bị lung lay khi tôi lấy ly chứa cà phê ra khỏi đ a hãm.	Bảo đảm rằng bạn đặt ly chứa cà phê vào đ a hãm có vòi hướng vào trong máy (tức là không ch a ra phía bên cạnh).
Bã cà phê nằm ở đáy ly chứa cà phê.	Bảo đảm rằng nắp ngăn chứa nước được lắp vào trước khi cho cà phê xay vào bộ lọc. Không cho quá nhiều cà phê xay vào bộ lọc. Bảo đảm rằng bạn đặt ly chứa cà phê vào đ a hãm có vòi hướng vào trong máy (tức là không ch a ra phía bên cạnh). Thông khe hở ở đáy bộ phận giữ bộ lọc.
Cà phê quá loãng	Sử dụng giấy lọc có kích cỡ phù hợp (1x2 hoặc số 2). Bảo đảm rằng giấy lọc không bị rách. Sử dụng đúng tỷ lệ cà phê và nước. Bảo đảm rằng giấy lọc không méo mó. Sử dụng giấy lọc có kích cỡ phù hợp (1x2 hoặc số 2). Bảo đảm rằng không có nước trong ly chứa cà phê trước khi bắt đầu pha cà phê.
Cà phê không có vị ngon.	Không để ly chứa cà phê có chứa cà phê trên đ a hãm quá lâu, đặc biệt không được để lâu nếu nó chỉ chứa một lượng nhỏ cà phê.
Cà phê không đủ nóng.	Bảo đảm rằng bạn đặt ly chứa cà phê vào đ a hãm có vòi hướng vào trong máy (tức là không ch a ra phía bên cạnh).
Lượng cà phê ít hơn như tôi dự tính.	Một lượng nước bị hấp thu bởi cà phê xay. Cho nhiều nước hơn vào ngăn chứa nước.