

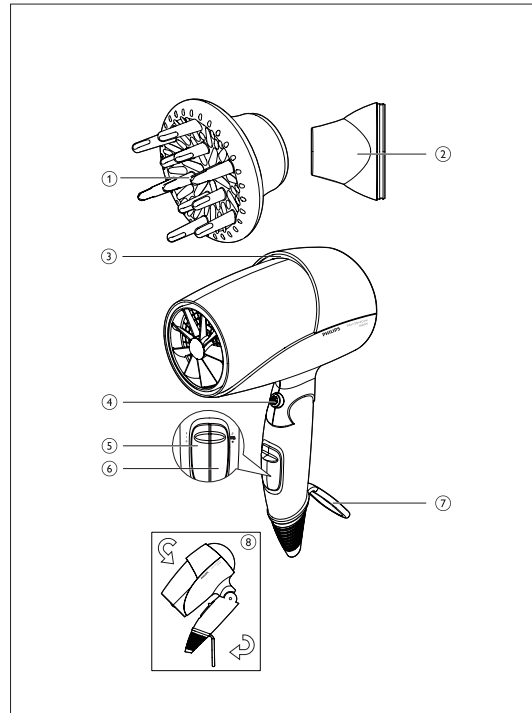
在以下网站注册并获得支持  
www.philips.com.cn/welcome

HP8212  
HP8213  
HP8215  
HP8218  
HP8219



## 用户手册

PHILIPS



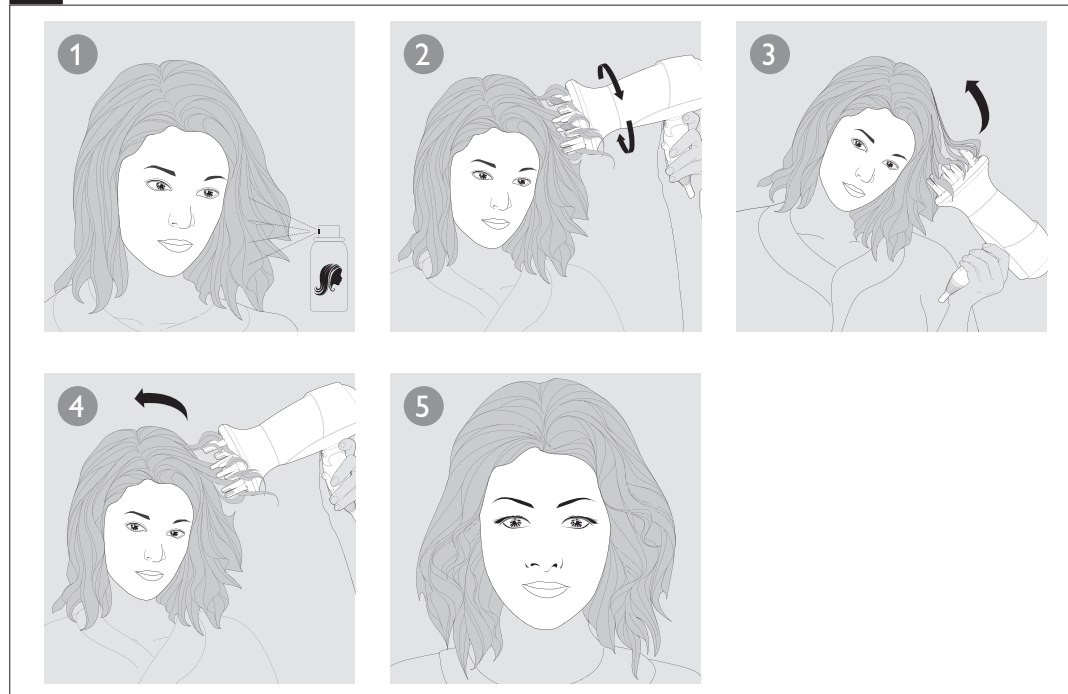
### 简体中文

感谢您的惠顾，欢迎光临飞利浦！为了您能充分享受飞利浦提供的支持，请在 www.philips.com.cn/welcome 注册您的产品。

## 1 重要信息

使用产品之前，请仔细阅读本用户手册，并妥善保管以供日后参考。

- 警告：请勿在靠近水的地方使用本产品。
- 本产品仅在浴室内使用时，使用后按下插头，因为即使本产品开关断开后，接近水仍存在危险。
- 警告：不要在盛水的浴缸、淋浴、洗脸盆或其他器皿附近使用本器具。



警告符号注释：禁止在洗澡或淋浴时使用。



- 使用后务必按下产品的插头。
- 如果产品过热，它将自动关闭电源。拔掉产品插头，让其冷却几分钟。再次启动产品之前，请检查出风口，确保其未被绒毛、头发等杂物堵塞。
- 如果电源软线损坏，为了避免危险，必须由制造商、其维修部或类似部门的专业人员更换。
- 本产品不适合由 8 岁或以上的儿童以及肢体不健全、感觉或精神上无障碍或缺乏相关经验和知识的人士使用，除非有人指导他们如何安全使用本产品，监督他们掌握安全使用方法，同时他们已经意识到

相关的危险。不得让儿童玩耍本产品。不要让儿童在无人监督的情况下进行清洁和保养。

- 为了增加保护，建议在浴室供电的电气回路中安装一个额定剩余工作电流不超过 30mA 的剩余电流装置 (RCD)。详情请向 RCD 安装商咨询。
- 切勿将金属物体插入风口，以免触电。
- 切勿阻塞电吹风风口。
- 连接产品之前，请确保产品上标示的电压与当地电源电压相符。
- 请勿将本产品用于本手册中说明以外的任何其它用途。
- 请勿对假发使用本产品，例如吹干衣物或宠物毛发。

- 当产品连接了电源时，切勿让其无人看管。
- 切勿使用由其它制造商生产的，或未经飞利浦特别推荐的任何附件或部件。如果使用此类附件或部件，您的保修将失效。
- 切勿将电源线缠绕在产品上。
- 待产品完全冷却后再存放。
- 使用后请勿拉扯电源线。拔下产品插头时，请握紧插头。
- 切勿用湿手操作本产品。
- 产品只能送到飞利浦授权的服务中心检修。由不合格人员进行修理可能将用户置于极度危险的境地。

## 电磁场 (EMF)

本飞利浦产品符合所有有关暴露于电磁场的适用标准和法规。

## 环境

弃置产品时，请不要将其与一般生活垃圾堆放在一起，应将其交给政府指定的回收中心。这样做有利于环保。

## 2 吹干头发

- 将插头连接至电源插座。
  - 要更精确地吹干头发，请将集风嘴 (2) 安装到电吹风上。
  - 要增加卷曲，制作卷发和弹性发型，可将梳形扩散风嘴 (1, 仅适用于 HP8215, HP8219) 安装到电吹风上。
  - 要卸下附件，将其从产品拉出即可。
- 将温度开关 (6) 和风速开关 (5) 调至适当的位置。按冷风喷出按钮 (4) 可获得冷风用于定型。

开关	设置	功能
»	快速吹干	快速吹干湿透的头发
II	恒温 恒温护发	以 55° C 的恒定温度轻柔地吹干头发
●	冷风 养护	在吹干的同时呵护头发，锁住水分和光泽
II	气流 II	产生强风，快速吹干头发
I	I	产生柔风，用于定型
○	○	关闭

- 产品开启后，负离子功能激活，可以让秀发更有光泽，减少毛躁。负离子指示灯 (3) 将亮起。
- 当此功能处于打开状态时，可能会发出一种特殊气味。这是正常情况，是由所产生的负离子导致的。

## 使用扩散型风嘴

扩散型风嘴是一个可分散空气的附件。使用扩散型风嘴可获得弧形气流，而不是直线气流。将其应用于卷发时，可打造更丰盈的卷发造型，并可防止头发毛躁。

- 将扩散型风嘴安装到电吹风上。
- 在湿发上应用定型产品可确保卷发保持造型。
- 将电吹风调至设定 I 可获得最佳效果，因为这样会增强扩散型风嘴的功能，最大限度地减少气流，保护您的卷发。
- 可将扩散型风嘴插入头发并向上推。如果头发较长，可将扩散型风嘴置于发梢，在朝着发根向上移动时，将头发向上回转进入扩散型风嘴。卷起一绺头发后，保持 15 秒，然后再处理下一绺头发。这有助于定型。
- 处理完所有头发后，将扩散型风嘴置于发根，以圆周运动的形式移动。这可在发根产生蓬松效果。

## 使用后：

- 关闭产品并拔下电源插头。
- 将产品置于隔热表面上，直至其冷却。
- 用湿布擦拭本产品。
- 折叠产品 (8)。
- 将产品存放在安全、干燥、清洁的位置。您也可以使用挂环 (7) 将产品挂起存放。

## 3 保修与服务

如果您需要了解信息（如更换附件的相关信息）或有任何疑问，请访问飞利浦网站 www.philips.com.cn/support。您也可以与您所在地的飞利浦客户服务中心联系（可从保修卡中找到其电话号码）。如果您所在的国家/地区没有 Philips 客户服务中心请向当地的 Philips 经销商求助。

## 4 故障排除

问题	原因	解决方法
产品完全无法工作。	产品所连接的电源插座可能已损坏。	检查设备已正确插入。 检查您家中电源插座的保险丝。
	产品可能过热，因此自动断电。	拔掉产品插头，让其冷却几分钟。再次打开产品电源之前，请检查出风口，确保没有被绒毛、头发等杂物堵塞。
	产品连接的电源电压可能与产品电压不符。	确保产品型号铭牌上标示的电压与当地电源电压相符。

保留备用

出版日期：2016-06-30

## PHILIPS

产品 : 飞利浦电吹风  
型号 : HP8212  
额定电压 : 220V~  
额定频率 : 50Hz  
额定输入功率 : 1600 W  
生产日期 : 请见产品本体  
产地 : 中国广东东莞



珠海经济特区飞利浦家庭电器有限公司  
中国珠海市三灶镇琴石工业区  
全国顾客服务热线：4008 800 008

本产品根据国标 GB4706.1-2005, GB4706.15-2008, GB4343.1-2009 及 GB17625.1-2012 制造

© 2016 Koninklijke Philips N.V.  
保留所有权利



3140 035 37885

## PHILIPS

产品 : 飞利浦电吹风  
型号 : HP8215  
额定电压 : 220V~  
额定频率 : 50Hz  
额定输入功率 : 1600 W  
生产日期 : 请见产品本体  
产地 : 中国广东东莞



珠海经济特区飞利浦家庭电器有限公司  
中国珠海市三灶镇琴石工业区  
全国顾客服务热线: 4008 800 008

本产品根据国标 GB4706.1-2005,  
GB4706.15-2008, GB4343.1-2009  
及GB17625.1-2012制造

## PHILIPS

产品 : 飞利浦电吹风  
型号 : HP8219  
额定电压 : 220V~  
额定频率 : 50Hz  
额定输入功率 : 1600 W  
生产日期 : 请见产品本体  
产地 : 中国广东东莞



珠海经济特区飞利浦家庭电器有限公司  
中国珠海市三灶镇琴石工业区  
全国顾客服务热线: 4008 800 008

本产品根据国标 GB4706.1-2005,  
GB4706.15-2008, GB4343.1-2009  
及GB17625.1-2012制造

## PHILIPS

产品 : 飞利浦电吹风  
型号 : HP8213  
额定电压 : 220V~  
额定频率 : 50Hz  
额定输入功率 : 1600 W  
生产日期 : 请见产品本体  
产地 : 中国广东东莞



珠海经济特区飞利浦家庭电器有限公司  
中国珠海市三灶镇琴石工业区  
全国顾客服务热线: 4008 800 008

本产品根据国标 GB4706.1-2005,  
GB4706.15-2008, GB4343.1-2009  
及GB17625.1-2012制造

## PHILIPS

产品 : 飞利浦电吹风  
型号 : HP8218  
额定电压 : 220V~  
额定频率 : 50Hz  
额定输入功率 : 1600 W  
生产日期 : 请见产品本体  
产地 : 中国广东东莞



珠海经济特区飞利浦家庭电器有限公司  
中国珠海市三灶镇琴石工业区  
全国顾客服务热线: 4008 800 008

本产品根据国标 GB4706.1-2005,  
GB4706.15-2008, GB4343.1-2009  
及GB17625.1-2012制造

# PHILIPS

## 产品保用卡

此保用卡在中国适用  
用户请保留此卡

### 保修及服务:

此产品是一件设计精良,用高品质元件制造之家用电器,在正常使用及保养下应能发挥其优越性能。在购买日期后二年内,若发生任何因制造工艺或元器件造成之损坏,飞利浦中国维修服务中心将为持证用户提供免费门市维修服务,视情况更换零件或整个产品。

无论在保期中或保期后,只要飞利浦正式行销该产品的任何国家皆可获得维修服务。

若飞利浦在当地无行销该项产品,飞利浦同样提供维修服务,但可能因未储备所需零件,维修时间可能较长,敬请谅解。请联络当地飞利浦经销商,或飞利浦服务部门。

若您需洽询相关资讯,或遇到困难事项时,请联络当地飞利浦维修服务中心,或向飞利浦服务热线咨询。

中国顾客服务热线: 4008 800 008  
(用户需承担本地通话费)。

网址: <http://www.philips.com.cn>

### 网上会员注册与产品注册:

- 1) 登陆 <http://www.philips.com.cn/welcome>
- 2) 点击“创建新账户”,创建您的飞利浦账号
- 3) 点击“注册产品”,通过产品名称或产品型号查找产品,完成产品注册

### 服务须知

需要此产品的售后服务,  
拨打服务热线: 4008 800 008  
在维修服务过程中有任何意见,  
欢迎致函飞利浦优质服务  
服务办事处解决疑难。

飞利浦(中国)投资有限公司  
飞利浦优质服务客户服务部  
中国上海市田林路888弄10号  
飞利浦创新科技园1号楼  
邮政编码: 200233 传真: (021) 5445 2663

4222.005.0422.2

### 保修条例:

- \* 在购买日期后二年内,凡经本公司特约维修站人员确认为正常使用情况下,因制造工艺或元器件造成之损坏,您都将获得免费维修服务。
- \* 此免费服务不包括需时常更换的易耗零配件(吸尘器纸袋,布袋,空气清新机滤网,滤芯,活性炭,咖啡壶过滤网)及附件(如须刀网膜、刀头,咖啡杯,食品加工机杯/刀具等),辅助装置,运输费及维修人员上门服务费。
- \* 用户请保留此联。
- \* 维修时请携同此证及发票正本。
- \* 此证若经涂改即作废。
- \* 此证须连同发票正本使用方为有效。
- \* 以下情况将不能获得免费服务

1. 使用不当引起的人为损坏,例如接入不当电源、使用不当配件、不当之安装、不依说明书使用、错误使用或疏忽而造成损坏等。因运输及其他意外而造成之损坏。非经本公司认可之维修和改装。其他因不可抗力(如自然灾害、电压异常等)造成的损坏。
  2. 一般家庭以外使用(如工业、商业用)而造成的损坏。
  3. 正常使用引起的产品老化、磨损等,但不影响产品的正常使用。
- \* 此证仅在中国境内有效。
  - \* 保修证作为在规定的期限及条件之内进行免费维修的保证,并不限制消费者的法定权利。

产品中有害物质的名称及含量						
有害物质						
部件名称	铅 (Pb)	汞 (Hg)	镉 (Cd)	六价铬 (Cr6+)	多溴联苯 (PBb)	多溴二苯醚 (PBDE)
马达	X	○	○	○	○	○
负离子发生器	X	○	○	○	○	○
电源线	X	○	○	○	○	○

本表格依据SJ/T 11364的规定编制。

○: 表示该有害物质在该部件所有均质材料中的含量均在GB/T 26572规定的限量要求以下。

X: 表示该有害物质至少在该部件的某一均质材料中的含量超出GB/T 26572规定的限量要求。