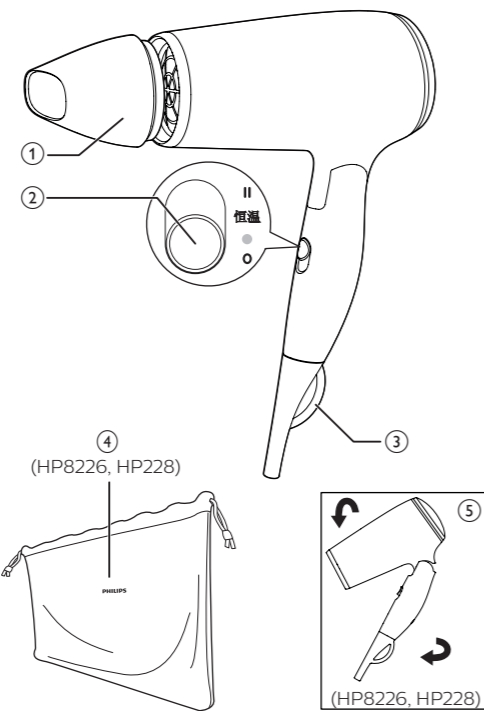


在以下网站注册并获得支持
www.philips.com.cn/welcome

HP8226
HP8227
HP8228
BHD005



用户手册

PHILIPS

PHILIPS

产品 : 飞利浦电吹风
型号 : BHD005
额定电压 : 220V~
额定频率 : 50Hz
额定输入功率 : 1800 W
生产日期 : 请见产品本体
产地 : 中国广东东莞



飞利浦(中国)投资有限公司
上海市静安区灵石路718号A1幢
全国顾客服务热线: 4008 800 008

本产品根据国标 GB4706.1-2005,
GB4706.15-2008, GB4343.1-2018
及GB17625.1-2012制造

© 2019 Koninklijke Philips N.V.
保留所有权利

3140 035 40617



简体中文

感谢您的惠顾, 欢迎光临飞利浦! 为了您能充分享受飞利浦提供的支持, 请在 www.philips.com.cn/welcome 上注册您的产品。

1 重要事项

使用产品之前, 请仔细阅读本用户手册, 并妥善保管以供日后参考。

- 警告: 请勿在靠近水的地方使用本产品。
- 本产品浴室使用时, 使用后拔下插头, 因为即使本产品开关断开后, 接近水仍存在危险。
- 警告: 不要在盛水的浴缸、淋浴、洗脸盆或其他器皿附近使用本器具。
- 警告符号注释: 禁止在洗澡或淋浴时使用。



- 使用后务必拔下产品的插头。
- 如果产品过热, 它将自动关闭电源。拔掉产品插头, 让其冷却几分钟。再次启动产品之前, 请检查出风口, 确保其未被绒毛、头发等杂物堵塞。
- 如果电源软线损坏, 为避免危险, 必须由制造商、其维修部或类似部门的专业人员更换。
- 本产品适合由 8 岁或以上年龄的儿童以及肢体不健全、感觉或精神上有障碍或缺乏相关经验和知识的人士使用, 但前提是有人对他们使用本产品进行监督或指导, 以确保他们安全使用, 并且让他们明白相关的危害。不得让儿童玩耍本产品。不要让儿童在无人监督的情况下进行清洁和保养。
- 为了增加保护, 建议在浴室供电的电气回路中安装一个额定剩余工作电流不超过 30mA 的剩余电流装置 (RCD)。详情请向 RCD 安装商咨询。
- 切勿将金属物体插入风口以免触电。
- 切勿阻塞电吹风风口。
- 连接产品之前, 请确保产品上标示的电压与当地电源电压相符。
- 请勿将本产品用于本手册中说明以外的任何其它用途。
- 请勿对假发使用本产品。
- 当产品连接了电源时, 切勿让其无人看管。
- 切勿使用由其它制造商生产的, 或未经飞利浦特别推荐的任何附件或部件。如果使用此类附件或部件, 您的保修将失效。
- 切勿将电源线缠绕在产品上。
- 待产品完全冷却后再存放。

- 使用后请勿拉扯电源线。拔下产品插头时, 请握紧插头。
- 切勿用湿手操作本产品。
- 产品只能送到飞利浦授权的服务中心检修。由不合格人员进行修理可能将用户置于极度危险的境地。

电磁场 (EMF)

本飞利浦产品符合所有有关暴露于电磁场的适用标准和法规。

环境

- 弃置产品时, 请不要将它与一般生活垃圾一同丢弃, 应将其交给官方指定的回收中心。这样做有利于环保。
- 请遵循您所在国家/地区的电器及电子产品分类回收规定。正确弃置产品有助于避免对环境和人类健康造成负面影响。



2 简介

这款全新的电吹风专门为您在居家或旅行时提供舒适、方便的干发体验而设计。设计小巧, 易于使用。风力可快速吹干头发, 并保持光泽有蓬松感的动人秀发。

3 使用电吹风

- 将电源插头接入插座。
- 选择需要的设置 (②) 打开产品:

设置	功能
	强风用于快速吹干头发
恒温	持续护发温度, 高效干发
●	冷风可为头发定型
○	关闭

- ↳ (仅适用于 HP8226, HP8228) 产品接通电源后, 可自动且持续地释放负离子, 令秀发更加顺滑、亮泽。

集风嘴可将气流汇集。如果您要打造自己中意的造型, 集风嘴可让风力更为集中。

- 要连接集风嘴, 只需将其扣合到产品上。
- 要取下集风嘴, 将其从产品上拔出即可。

4 使用后

- 关闭产品并拔下电源插头。
- 将产品置于隔热表面上, 直至其冷却。
- 要拆下集风嘴 (①), 请将其从电吹风上拔出即可。
- 用湿布擦拭本产品。
- (仅适用于 HP8226, HP8228) 要折叠手柄, 请在手柄的背面轻轻施压折叠 (⑤)。
- 将产品存放在安全、干燥、清洁的位置。您也可以将其用挂环 (③) 挂起, 或将其装入随附的收纳袋 (④) (仅适用于 HP8226, HP8228)。

5 保修与服务

如果您需要了解信息 (如更换附件的相关信息) 或有任何疑问, 请访问飞利浦网站 www.philips.com.cn/support。您也可以与您所在国家/地区的飞利浦客户服务中心联系 (可从保修卡中找到其电话号码)。如果您所在的国家/地区没有飞利浦客户服务中心, 请向当地的飞利浦经销商求助。

6 故障排除

问题	原因	解决方法
产品完全无法工作。	产品所连接的插座可能已损坏。	检查设备已正确插入。 检查您家中电源插座的保险丝。

问题	原因	解决方法
产品可能过热, 因此自动断电。	产品可能过热, 因此自动断电。	拔掉产品插头, 让其冷却几分钟。再次打开产品电源之前, 请检查出风口, 确保没有被绒毛、头发等杂物堵塞。
产品连接的电源电压可能与产品电压不符。	产品连接的电源电压可能与产品电压不符。	确保产品型号铭牌上标示的电压与当地电源电压相符。

保留备用

出版日期: 2019-07-16

PHILIPS

产品 : 飞利浦电吹风
型号 : HP8226
额定电压 : 220V~
额定频率 : 50Hz
额定输入功率 : 1800 W
生产日期 : 请见产品本体
产地 : 中国广东东莞



飞利浦(中国)投资有限公司
上海市静安区灵石路718号A1幢
全国顾客服务热线: 4008 800 008

本产品根据国标 GB4706.1-2005,
GB4706.15-2008, GB4343.1-2018
及GB17625.1-2012制造

PHILIPS

产品保用卡

保修及服务:

此产品是一件设计精良, 用高品质元件制造之家用电器, 在正常使用及保养下应能发挥其优越性能。在购买日期后二年内, 若发生任何因制造工艺或元器件造成之损坏, 飞利浦中国维修服务中心将为持证用户提供免费门市维修服务, 视情况更换零件或整个产品。无论在保期中或保期后, 只要飞利浦正式行销该产品的任何国家皆可获得维修服务。若飞利浦在当地无行销该项产品, 飞利浦同样提供维修服务, 但可能因未储备所需零件, 维修时间可能较长, 敬请谅解。请联络当地飞利浦经销商, 或飞利浦服务部门。若您需洽询相关资讯, 或遇困难事项时, 请联络当地飞利浦维修服务中心, 或向飞利浦服务热线咨询。

中国顾客服务热线:
4008 800 008 (用户需承担本地通话费)。
网址: <http://www.philips.com.cn>

网上会员注册与产品注册:

- 1 登陆 <http://www.philips.com.cn/welcome>
- 2 点击“创建新账户”, 创建您的飞利浦账号
- 3 点击“注册产品”, 通过产品名称或产品型号查找产品, 完成产品注册

保修条例:

- 在购买日期后二年内, 凡经本公司特约维修站人员确认为正常使用情况下, 因制造工艺或元器件造成之损坏, 您都将获得免费保修服务。
- 此免费服务不包括需时常更换的易耗零配件 (吸尘机纸袋, 布袋, 空气清新机滤网, 滤芯, 活性炭, 咖啡壶过滤网) 及附件 (如须刀网膜、刀头, 咖啡杯, 食品加工机杯/刀具等), 辅助装置, 运输费及维修人员上门服务费。
- 用户请保留此联。
- 此证若经涂改即作废。



- 此证须连同发票正本使用方为有效。
- 以下情况将不能获得免费服务。
- 1 使用不当引起的人为损坏, 例如接入不适当电源、使用不适当配件、不适当之安装、不依说明书使用、错误使用或疏忽而造成损坏等。因运输及其他意外而造成之损坏。非经本公司认可之维修和改装。其他因不可抗力 (如自然灾害、电压异常等) 造成的损坏。
- 2 一般家庭以外使用 (如工业、商业用) 而造成的损坏。
- 3 正常使用引起的产品老化、磨损等, 但不影响产品的正常使用。
- 保修证作为在规定期限及条件之内进行免费维修的保证, 并不限制消费者的法定权利。

- 飞利浦提供2年全球联保服务, 在产品由飞利浦正式销售的所有国家中, 都提供保修和保修期满的维修服务。要求保修时, 您需提供发票正本, 且请求保修的日期还在保修期限之内。

服务须知

需要此产品的售后服务, 拨打服务热线: 4008 800 008 在维修服务过程中有任何意见, 欢迎致函飞利浦 (中国) 投资有限公司解决疑难。

飞利浦 (中国) 投资有限公司
上海市静安区灵石路718号A1幢

产品中有害物质的名称及含量		有害物质					
		铅 (Pb)	汞 (Hg)	镉 (Cd)	六价铬 (Cr6+)	多溴联苯 (PBB)	多溴二苯醚 (PBDE)
负离子发生器		X	O	O	O	O	O
电源线		X	O	O	O	O	O

本表格依据SJ/T 11364的规定编制。
O: 表示该有害物质在该部件所有均质材料中的含量均在GB/T 26572规定的限量要求以下。
X: 表示该有害物质至少在该部件的某一均质材料中的含量超出GB/T 26572规定的限量要求。

PHILIPS

产品 : 飞利浦电吹风
型号 : HP8227
额定电压 : 220V~
额定频率 : 50Hz
额定输入功率 : 1800 W
生产日期 : 请见产品本体
产地 : 中国广东东莞

飞利浦 (中国) 投资有限公司
上海市静安区灵石路718号A1幢
全国顾客服务热线: 4008 800 008

本产品根据国标 GB4706.1-2005, GB4706.15-2008, GB4343.1-2018 及GB17625.1-2012制造

PHILIPS

产品 : 飞利浦电吹风
型号 : HP8228
额定电压 : 220V~
额定频率 : 50Hz
额定输入功率 : 1800 W
生产日期 : 请见产品本体
产地 : 中国广东东莞

飞利浦 (中国) 投资有限公司
上海市静安区灵石路718号A1幢
全国顾客服务热线: 4008 800 008

本产品根据国标 GB4706.1-2005, GB4706.15-2008, GB4343.1-2018 及GB17625.1-2012制造