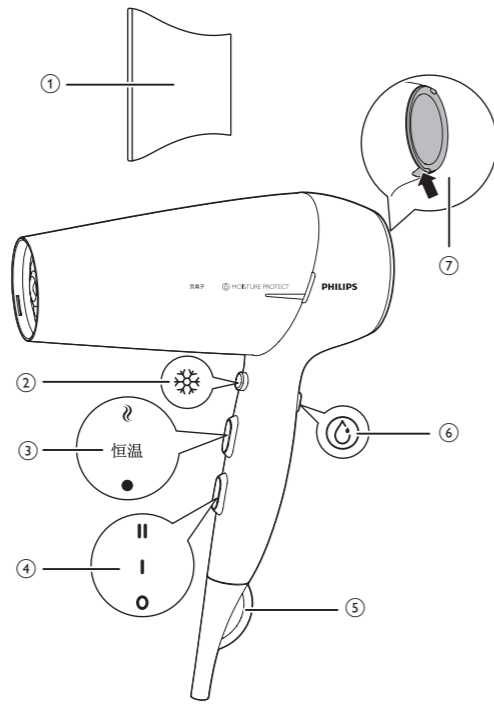


HP8279



## 用户手册

PHILIPS

### PHILIPS

产品 : 飞利浦电吹风  
型号 : HP8279  
额定电压 : 220V~  
额定频率 : 50Hz  
额定输入功率 : 2100 W  
生产日期 : 请见产品本体  
产地 : 中国广东东莞



珠海经济特区飞利浦家庭电器有限公司  
中国珠海市三灶镇琴石工业区  
全国顾客服务热线: 4008 800 008

本产品根据国标 GB4706.1-2005,  
GB4706.15-2008, GB4343.1-2018  
及GB17625.1-2012制造



### 简体中文

感谢您的惠顾, 欢迎光临飞利浦! 为了您能充分享受飞利浦提供的支持, 请在 [www.philips.com.cn/welcome](http://www.philips.com.cn/welcome) 注册您的产品。

#### 1 重要事项

使用产品之前, 请仔细阅读本用户手册, 并妥善保管以供日后参考。

- 警告: 请勿在靠近水的地方使用本产品。
- 在浴室内使用产品后需拔下插头, 即使产品已关闭, 近水放置仍存在危险。
- 警告: 不要在盛水的浴缸、淋浴、洗脸盆或其他器皿附近使用本器具。

- 警告符号注释: 禁止在洗澡或淋浴时使用。
- 使用后务必拔下产品的插头。
- 如果产品过热, 它将自动关闭电源。拔掉产品插头, 让其冷却几分钟。再次启动产品之前, 请检查出风口, 确保其未被绒毛、头发等杂物堵塞。
- 如果电源软线损坏, 为了避免危险, 必须由制造商、其维修部或类似部门的专业人员更换。
- 本产品可以由 8 岁或以上年龄的儿童以及肢体不健全、感觉或精神上有所障碍或缺乏相关经验和知识的人士使用, 但前提是有人对他们使用本产品进行监督或指导, 以确保他们的安全使用, 并且让他们明白相关的危害。不得让儿童玩耍本产品。不要让儿童在无人监督的情况下进行清洁和保养。
- 为了增加保护, 建议在浴室供电的电气回路中安装一个额定剩余工作电流不超过 30mA 的剩余电流装置 (RCD)。详情请向 RCD 安装商咨询。
- 切勿将金属物体插入风口, 以免触电。
- 切勿阻塞电吹风风口。
- 连接产品之前, 请确保产品上标示的电压与当地电源电压相符。
- 请勿将本产品用于本手册中说明以外的任何其它用途。
- 请勿对假发使用本产品。
- 当产品连接了电源时, 切勿让其无人看管。



- 切勿使用由其它制造商生产的, 或未经飞利浦特别推荐的任何附件或部件。如果使用此类附件或部件, 您的保修将失效。
- 切勿将电源线缠绕在产品上。
- 待产品完全冷却后再存放。
- 使用后请勿拉扯电源线。拔下产品插头时, 请握紧插头。
- 切勿用湿手操作本产品。
- 产品只能送到飞利浦授权的服务中心检修。由不合格人员进行修理可能将用户置于极度危险的境地。

#### 电磁场 (EMF)

本飞利浦产品符合所有有关暴露于电磁场的适用标准和法规。

#### 回收

- 弃置产品时, 请不要将其与一般生活垃圾堆放在一起, 应将其交给政府指定的回收中心。这样做有利于环保。
- 遵守有关国家和地区关于弃置电子及电器产品的规定。正确弃置产品有助于减少对环境和人类健康产生负面影响。



#### 2 简介

MoistureProtect 电吹风采用创新的智能水润感控科技, 专为保持秀发天然水份而设计。红外传感器可以在干发时测量头发的温度, 分析并自动调整电吹风温度, 以保持头发的自然水润, 让您的秀发更健康、更亮泽。

#### 3 吹干头发

- 将插头连接至电源插座。
- 安装集风嘴 (①) 以便更精准吹干秀发。
- 将风速开关 (④) 和温度开关 (③) 调至适当的位置。
- 打开 MoistureProtect (⑥) 可更好保护秀发。首次使用时, 水润感控功能是打开的。  
↳ 当产品上紫色 LED 指示灯亮起时, 表示保湿传感器已开启。

开关	设置	功能
温度	☺	快速吹干湿发
	☹	热风
	●	恒温 以恒定的温度吹护头发
气流	●	轻柔地吹干头发
	☺	强风用于快速吹干
	I	柔风用于定型
智能水润感控	○	关闭
	⑥	防止头发过热, 保持秀发自然光泽
	②	长按冷风喷出按钮 (②) 可获得冷风用于定型。 ↳ 产品接通电源后, 可自动且持续地释放负离子, 令秀发更加顺滑、亮泽。

#### 使用后:

- 请关闭产品并拔下电源插头。
- 将产品置于隔热表面上, 直至其冷却。
- 要卸下集风嘴 (①), 请将其从电吹风中拉出即可。
- 按下门锁拆下进风口 (⑦) 以清除毛发和灰尘。
- 用湿布擦拭产品。

- 将产品存放在安全、干燥、清洁的位置。您也可以使用挂环 (⑤) 将产品挂起存放。

#### 4 保修与服务

如果您需要了解有关信息 (如更换附件的相关信息) 或有任何疑问, 请访问飞利浦网站 [www.philips.com.cn/support](http://www.philips.com.cn/support)。您也可以与您所在国家/地区的飞利浦客户服务中心联系。在全球保修卡中可找到其电话号码。如果您所在的国家/地区没有飞利浦客户服务中心, 请向当地的飞利浦经销商求助。

#### 5 故障排除

问题	原因	解决方法
产品完全无法工作。	产品所连接的电源插座可能已损坏。	检查设备已正确插入。 检查您家中电源插座的保险丝。
产品可能过热, 因此自动断电。	产品可能过热, 因此自动断电。	拔掉产品插头, 让其冷却几分钟。再次打开产品电源之前, 请检查出风口, 确保没有被绒毛、头发等杂物堵塞。
	产品连接的电源电压可能与产品电压不符。	确保产品型号铭牌上标示的电压与当地电源电压相符。

保留备用

出版日期: 2021-06-15



### 保修及服务

飞利浦提供二年全球联保服务，在产品保修期限内，若发生因制造工艺或元器件造成的质量问题，飞利浦中国维修服务中心将为持有真实有效购物凭证的消费者提供免费维修服务，或视情况更换零件，部件或整机产品。保修期自真实有效购物凭证所示日期开始起算。消费者在质保期内或质保期后，皆可在中国区域享受飞利浦售后维修服务，若该产品非在中国区域内销售，则可能因未储备所需零件导致维修时间较长。若您需洽询相关资讯，请关注飞利浦官方微信公众号“飞利浦健康生活”。

同时，根据国家三包政策，所购产品在7日内（含）发生质量问题的，可凭发票联系销售商进行退换货；所购产品在15日内（含）发生质量问题的，可凭发票联系销售商进行换货。

飞利浦始终致力于为消费者提供更为便捷的服务体验，根据用户需求，提供多种寄修服务（个护类和母婴护理类产品）：

- 用户可将故障产品快递至飞利浦特约维修站，待产品修复后，飞利浦特约维修站会快递回给用户，用户需承担来回的快递运费。（此寄修服务仅限于个护类产品）
- 母婴护理类产品提供先寄后取的双向免运费寄修服务，飞利浦特约维修站和用户远程确认产品故障后，会先安排邮寄新主机给用户，随后再取回故障机。

### 保修条款

在购买日起的二年内，凡经本公司特约维修站人员确认为正常使用情况下，因制造工艺或元器件损坏所引起的性能问题，您都将获得免费保修服务。

此免费服务不包括时常更换的易耗零配件及附件（如剃须刀刀网、刀头，牙刷机刷头，洁面刷刷头，脉冲光脱毛器探头，婴儿辅食机杯子，刀具等），辅助装置，运输费及维修人员上门服务费。

飞利浦使用原厂配件提供保修服务。为确保消费者尽快正常使用产品，创造优质服务体验，飞利浦可选择以更换部件的方式提供快速维修服务，而不进行元件级维修。更换下来的零部件或整机所有权将归飞利浦拥有并回收处理。

注：为快速维修而更换的部件，包括电动牙刷/洁牙器手柄、剃须刀手柄、洁面刷手柄、电动吸乳器主机等为产品部件而非整机，如非维修必要在更换时不另配产品附件或包装。

免费维修或更换零配件后的产品保修期为下列期限中的较长者：

- 原保修期的剩余期限
- 维修或更换零部件后交付您之日起90日
- 适用的法律规定的期限

用户请保留此卡。

此卡若经涂改即作废。

此卡须联同有效的购物凭证一起使用方为有效。

以下情况将不能获得免费服务。

1. 使用不当引起的人为损坏，例如接入不当电源、使用不当配件、不当之安装、不遵循说明书使用、错误使用或疏忽而造成损坏等、因运输及其他意外而造成之损坏、非经本公司认可之维修和改装、其他因不可抗力（如自然灾害、电压异常等）造成的损坏。
2. 一般家庭以外使用（如工业、商业用）而造成的损坏。
3. 正常使用引起的产品老化、磨损等，但不影响产品的正常使用。

质保卡作为在规定期限及条件之内进行免费维修的保证，并不限制消费者的法定权利。

飞利浦提供2年全球联保服务，在产品由飞利浦正式销售的所有国家中，都提供保修和保修期满后的维修服务。申请保修时，您需提供真实有效的购物凭证，且申请日期需在保修期限之内。

保修条款如有细微调整或变更，均以飞利浦官方网站保修政策为准。

### 加入飞利浦会员

注册会员即享官网购物专属会员价，更多飞利浦会员回馈等你来拿。

### 扫一扫 立即加入



或搜索并关注 微信公众号  
“飞利浦健康生活”

### 消费者服务热线：

4008 800 008（用户需承担本地通话费）



### 飞利浦微信售后小程序



网址：www.philips.com.cn

4222.005.0422.8

产品中有害物质的名称及含量

部件名称	有害物质					
	铅 (Pb)	汞 (Hg)	镉 (Cd)	六价铬 (Cr6+)	多溴联苯 (PBB)	多溴二苯醚 (PBDE)
马达	X	O	O	O	O	O
负离子发生器	X	O	O	O	O	O
电子元件	X	O	O	O	O	O
电源线	X	O	O	O	O	O

本表格依据SJ/T 11364的规定编制。  
 O：表示该有害物质在该部件所有均质材料中的含量均在GB/T 26572规定的限量要求以下。  
 X：表示该有害物质至少在该部件的某一均质材料中的含量超出GB/T 26572规定的限量要求。

\*该表格中所显示的“有害物质”在产品正常使用情况下不会对人身和环境产生任何伤害。

\*该表格中所显示的“有害物质”及其存在的部件向消费者和回收处理从业者提供相关物质的存在信息，有助于产品废弃时的妥善处理。