

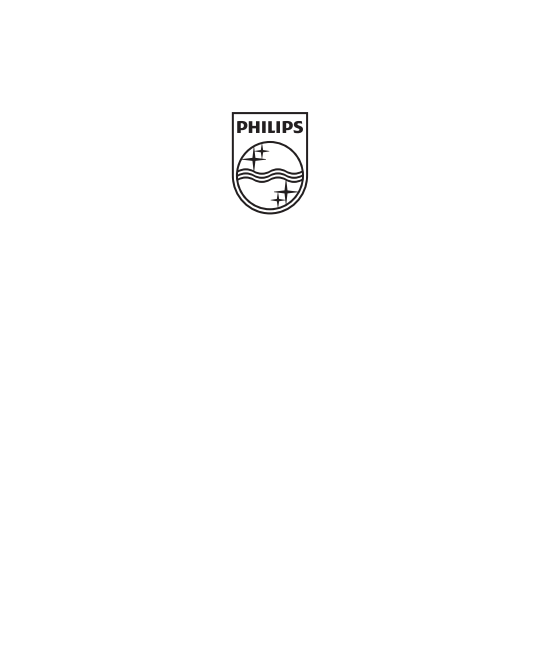


Register your product and get support at www.philips.com/welcome



EN	<b>User manual</b>	ZH-HK	<b>使用手冊</b>	
PT	<b>Manual do utilizador</b>	AR	<b>دليل المستخدم</b>	
MS-MY	<b>Manual pengguna</b>	FA	<b>راهنمای کاربر</b>	
ZH-CN	<b>用户手册</b>			

## PHILIPS



Specifications are subject to change without notice
© 2013 Koninklijke Philips N.V.
All rights reserved.

3140 035 38951

### English

Congratulations on your purchase, and welcome to Philips! To fully benefit from the support that Philips offers, register your product at www.philips.com/welcome.

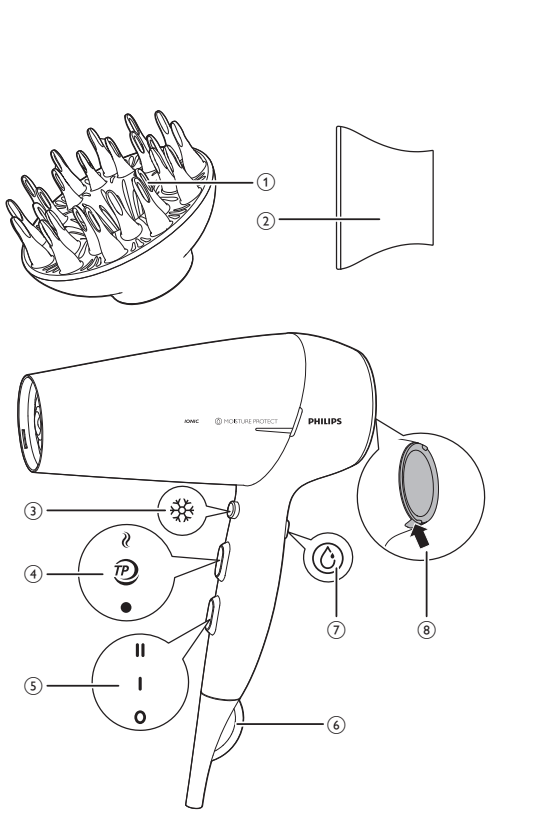
### 1 Important

Read this user manual carefully before you use the appliance and keep it for future reference.

- WARNING:** Do not use this appliance near water.
- When the appliance is used in a bathroom, unplug it after use since the proximity of water presents a risk, even when the appliance is switched off.
- WARNING:** Do not use this appliance near bathtubs, showers, basins or other vessels containing water.
- Always unplug the appliance after use.
- If the appliance overheats, it switches off automatically. Unplug the appliance and let it cool down for a few minutes. Before you switch the appliance on again, check the grilles to make sure they are not blocked by fluff, hair, etc.

- If the mains cord is damaged, you must have it replaced by Philips, a service centre authorised by Philips or similarly qualified persons in order to avoid a hazard.

- This appliance can be used by children aged from 8 years and above and persons with reduced physical, sensory or mental capabilities or lack of experience and knowledge if they have been given supervision or instruction concerning use of the appliance in a safe way and understand the hazards involved. Children shall not play with the



appliance. Cleaning and user maintenance shall not be made by children without supervision.

- For additional protection, we advise you to install a residual current device (RCD) in the electrical circuit that supplies the bathroom. This RCD must have a rated residual operating current not higher than 30mA. Ask your installer for advice.
- Do not insert metal objects into the air grilles to avoid electric shock.
- Never block the air grilles.
- Before you connect the appliance, ensure that the voltage indicated on the appliance corresponds to the local power voltage.
- Do not use the appliance for any other purpose than described in this manual.
- Do not use the appliance on artificial hair.
- When the appliance is connected to the power, never leave it unattended.
- Never use any accessories or parts from other manufacturers or that Philips does not specifically recommend. If you use such accessories or parts, your guarantee becomes invalid.
- Do not wind the mains cord round the appliance.
- Wait until the appliance has cooled down before you store it.

#### Electromagnetic fields (EMF)

This Philips appliance complies with all applicable standards and regulations regarding exposure to electromagnetic fields.

#### Environment

Do not throw away the appliance with the normal household waste at the end of its life, but hand it in an official collection point for recycling. By doing this, you help to preserve the environment.

### 2 Introduction

The MoistureProtect dryer has an innovative new sensor technology called the Moisture Protect sensor.

This technology has been specifically designed to preserve the natural hydration of your hair.The infrared sensor measures the temperature of your hair while drying.it diagnoses your hair and adapts the temperature to preserve its natural hydration.This gives advanced protection to your hair and scalp from overheating and therefore keeps your hair healthier and shinier.We've already turned the sensor on so you can enjoy maximum protection right from the start.

### 3 Dry your hair

- Connect the plug to a power supply socket.
- Attach a concentrator or volume diffuser for your styling needs.
**Concentrator**
For precise drying, attach the concentrator ( ② ) onto the hairdryer.
**Volume Diffuser**
To enhance volume for curls and bouncy style, attach the diffuser ( ① ) onto the hairdryer. Insert the pins into your hair to touch your scalp and make rotating movements.You are recommended to use the Thermoprotect heat setting for this purpose.
- Adjust the airflow switch ( ⑤ ) and temperature switch ( ④ ) to suitable positions.
- Switch on MoistureProtect ⑥ ( ⑦ ) for more protection.The moisture protect is on when using for the first time.

↳ The purple LED light on the product indicates the moisture protect sensor is on.

Switch	Settings	Function
Temperature	<span><span>↻</span></span>	Dry shower-wet hair quickly
	Hot	
	<span><span>⌚</span></span>	Dry your hair at a constant caning temperature
	Thermoprotect	
	<span><span>●</span></span>	Gently dry the hair
Airflow	<span><span>II</span></span>	Strong airflow and fast drying
	<span><span>I</span></span>	Gentle airflow and styling
	<span><span>○</span></span>	Switch off
MoistureProtect	<span><span>⑥</span></span>	Protect the hair from overheating and preserve the natural hydration of your hair

- Press the cool shot button ⚡ ( ③ ) for cool airflow to fix your style.
↳ When the appliance is powered on, ions are automatically and continuously dispensed, reducing frizz and providing additional shine.

**After use:**

- Switch off the appliance and unplug it.
- Place it on a heat-resistant surface until it cools down.
- To disconnect the concentrator ( ② ) or volume diffuser ( ① ), pull it off the hairdryer.
- Press the latch to detach the air inlet grille ( ⑧ ) to remove hair and dust.
- Clean the appliance by a damp cloth.
- Keep it in a safe and dry place, free of dust.You can also hang it with the hanging loop ( ④ ).

### 4 Guarantee and service

If you need information e.g. about replacement of an attachment or if you have a problem, please visit the Philips website at www.philips.com/support or contact the Philips Customer Care Centre in your country.The phone number is in the worldwide guarantee leaflet.If there is no Consumer Care Centre in your country,go to your local Philips dealer.

### Português

Parabéns pela compra do seu produto e bem-vindo à Philips! Para tirar máximo partido da assistência oferecida pela Philips, registe o seu produto em: www.philips.com/welcome.

### 1 Importante

Leia cuidadosamente este manual do utilizador antes de utilizar o aparelho e guarde-o para consultas futuras.

- AVISO:** não utilize este aparelho perto de água.
- Quando o aparelho for utilizado numa casa de banho, desligue a ficha da tomada após a utilização, uma vez que a presença de água apresenta riscos, mesmo com o aparelho desligado.
- AVISO:** não utilize este aparelho perto de banheiras, chuveiros, lavatórios ou outros recipientes que contenham água.
- Desligue sempre da corrente após cada utilização.
- Se o aparelho aquecer excessivamente, desliga-se automaticamente. Desligue o aparelho e deixe-o arrefecer durante alguns minutos. Antes de voltar a ligar o aparelho, verifique as grelhas e certifique-se de que não estão bloqueadas com pêlos, cabelos, etc.
- Se o fio estiver danificado, deve ser sempre substituído pela Philips, por um centro de assistência autorizado da Philips ou por pessoal devidamente qualificado para se evitarem situações de perigo.
- Este aparelho pode ser utilizado por crianças com idade igual ou superior a 8 anos e por pessoas com capacidades físicas, sensoriais ou mentais reduzidas, ou com falta de experiência e conhecimento, caso tenham sido dadas instruções relativas à utilização segura do aparelho e se tiverem sido alertadas para os perigos envolvidos.As crianças não podem brincar com o aparelho. A limpeza e a manutenção do utilizador não podem ser efectuadas por crianças sem supervisão.

- Para maior segurança, aconselhamos a instalação de um dispositivo de corrente residual (disjuntor) no circuito eléctrico que abastece a casa de banho. Este disjuntor deve ter uma corrente residual nominal não superior a 30 mA. Aconselhe-se com o seu electricista.
- Não introduza objectos metálicos nas grelhas de ventilação para evitar choques eléctricos.
- Nunca obstrua as grelhas de ventilação.
- Antes de ligar o aparelho, certifique-se de que a tensão indicada no mesmo corresponde à tensão do local onde está a utilizá-lo.
- Não utilize o aparelho para outro fim que não o descrito neste manual.
- Não utilize o aparelho sobre cabelo artificial.
- Nunca deixe o aparelho sem vigilância quando estiver ligado à corrente.
- Nunca utilize quaisquer acessórios ou peças de outros fabricantes ou que a Philips não tenha especificamente recomendado. Se utilizar tais acessórios ou peças, a garantia perderá a validade.
- Não enrole o fio de alimentação à volta do aparelho.
- Aguarde que o aparelho arrefeça antes de o guardar.

#### Campos electromagnéticos (CEM)

Este aparelho Philips cumpre todas as normas e regulamentos aplicáveis relativos à exposição a campos electromagnéticos.

#### Meio ambiente

No final da vida útil do aparelho, não o elimine com os resíduos domésticos; entregue-o num ponto recolha para reciclagem. Ao fazê-lo, ajuda a preservar o ambiente.

### 2 Introdução

O secador MoistureProtect possui uma nova tecnologia de sensor inovadora denominada sensor Moisture Protect.

Esta tecnologia foi concebida especialmente para preservar a hidratação natural do seu cabelo. O sensor de infra-vermelhos mede a temperatura do seu cabelo enquanto o seca, diagnostica o cabelo e adapta a temperatura para preservar a hidratação natural. Este proporciona uma protecção avançada ao seu cabelo e couro cabeludo contra aquecimentos excessivos, mantendo assim o seu cabelo mais saudável e brilhante. Nós já ligámos o sensor para poder desfrutar da máxima protecção desde o início.

### 3 Secar o seu cabelo

- Ligue a ficha a uma tomada eléctrica.
- Encaixe um concentrador ou o difusor de volume para as suas necessidades de modelação.

**Concentrador**

Para uma secagem mais precisa, encaixe o concentrador ( ② ) no secador.

**Difusor de volume**

Para aumentar o volume em cabelos encaracolados e dar um estilo solto, encaixe o difusor ( ① ) no secador. Insira os pinos no cabelo até estes tocarem no couro cabeludo e efectue movimento rotativos. Recomendamos a utilização da regulação de calor Thermoprotect para esta finalidade.

- Ajuste o interruptor do fluxo de ar ( ⑤ ) e o interruptor da temperatura ( ④ ) para as posições adequadas.

- Ligue o MoistureProtect ⑥ ( ⑦ ) para mais protecção.A função de protecção da hidratação está activada na primeira utilização.
↳ A luz LED roxa no produto indica que o sensor Moisture Protect está ligado.

Interruptor	Definições	Função
Temperatura	<span><span>↻</span></span>	Secar rapidamente cabelo acabado de sair do chuveiro
	Oportunidades	
	<span><span>⌚</span></span>	Seque o seu cabelo a uma temperatura de cuidado constante
	<span><span>●</span></span>	Seque o cabelo com cuidado
Fluxo de ar	<span><span>II</span></span>	Fluxo de ar forte e secagem rápida
	<span><span>I</span></span>	Fluxo de ar suave e modelação
	<span><span>○</span></span>	Desligar
MoistureProtect	<span><span>⑥</span></span>	Proteja o cabelo contra aquecimentos excessivos e preserve a hidratação natural do seu cabelo

- Prima o botão de jacto de ar frio ⚡ ( ③ ) para obter um fluxo de ar frio para fixar o seu penteado.
↳ Quando o aparelho é ligado, são libertados automaticamente iões de forma contínua, reduzindo o frizado e fornecendo um brilho adicional.

**Após a utilização:**

- Desligue o aparelho e retire a ficha da tomada eléctrica.
- Coloque-o numa superfície resistente ao calor até que arrefeça.
- Para desencaixar o concentrador ( ② ) ou difusor de volume ( ① ), puxe-o para fora do secador de cabelo.
- Prima a patilha para desencaixar a grelha de entrada de ar ( ⑧ ) para remover cabelos e pó.
- Limpe o aparelho com um pano húmido.
- Guarde-o num local seguro e seco, sem pó.Também pode pendurá-lo pela argola de suspensão ( ④ ).

### 4 Garantia e assistência

Caso necessite de informações, p. ex. sobre a substituição de um acessório, ou tenha algum problema, visite o Web site da Philips em www.philips.com/support ou contacte o Centro de Apoio ao Cliente da Philips do seu país. O número de telefone encontra-se no folheto da garantia mundial. Se não existir um Centro de Apoio ao Cliente no seu país, dirija-se ao representante local da Philips.

### Bahasa Melayu

Tahniah atas pembelian anda dan selamat menggunakan Philips! Untuk mendapat manfaat sepenuhnya daripada sokongan yang ditawarkan oleh Philips, daftarkan produk anda di www.philips.com/welcome.

### 1 Penting

Baca dan teliti manual pengguna ini sebelum anda menggunakan perkakas dan simpan untuk rujukan masa depan.

- AMARAN:**Jangan gunakan perkakas ini dekat dengan air.
- Apabila anda menggunakan perkakas ini dalam bilik mandi, cabut plagnya setelah digunakan kerana kehampirannya dengan air juga adalah risiko, walaupun setelah perkakas dimatikan.
- AMARAN:**Jangan gunakan perkakas ini berhampiran dengan tab mandi, pancur air, sinki atau bekas lain yang mengandungi air.
- Cabut plag perkakas setiap kali selepas digunakan.
- Jika perkakas menjadi terlampau panas, ia dimatikan secara automatik. Cabut plag perkakas dan biarkan sejuk selama beberapa minit. Sebelum anda menghidupkan perkakas itu semula, periksa gril untuk memastikan ia tidak tersekat oleh gumpalan bulu, rambut dll.

- Jika kord sesalur rosak, ia mesti diganti oleh Philips, pusat servis yang dibenarkan oleh Philips ataupun pihak lain seumpamanya yang layak bagi mengelakkan bahaya.
- Perkakas ini boleh digunakan oleh kanak-kanak berumur 8 tahun dan ke atas dan orang yang kurang keupayaan fizikal, deria atau mental, atau kekurangan pengalaman dan pengetahuan jika mereka diberi pengawasan dan arahan berkaitan penggunaan perkakas secara selamat dan memahami bahaya yang mungkin berlaku. Kanak-kanak tidak sepatutnya bermain dengan perkakas ini. Pembersihan dan penyenggaraan oleh pengguna tidak sepatutnya dilakukan oleh kanak-kanak tanpa pengawasan.
- Untuk perlindungan tambahan, kami mengesyorkan agar anda memasang peranti arus baki (RCD) dalam litar elektrik yang membekali bilik air tersebut. RCD ini mesti mempunyai arus operasi baki berkadar yang tidak melebihi 30mA. Tanya pemasang anda untuk mendapat nasihat.
- Jangan masukkan objek logam ke dalam gril udara untuk mengelakkan kejutan elektrik.
- Jangan menghalangi gril udara.
- Sebelum anda menyambungkan perkakas ini, pastikan voltan yang dinyatakan pada perkakas selaras dengan voltan kuasa tempatan anda.
- Jangan gunakan perkakas untuk sebarang tujuan lain selain daripada



yang diterangkan dalam buku panduan ini.

- Jangan gunakan perkakas pada rambut palsu.
- Apabila perkakas telah disambungkan kepada kuasa, jangan sekali-kali dibiarkan tanpa diawasi.
- Jangan sekali-kali gunakan sebarang perkakas atau bahagian dari mana-mana pengilang atau yang tidak disyorkan secara khusus oleh Philips. Jika anda menggunakan aksesori atau bahagian yang sedemikian, jaminan anda menjadi tidak sah.
- Jangan lilit kord sesalur mengelilingi perkakas.
- Tunggu sehingga perkakas sejuk sebelum menyimpannya.

#### Medan elektromagnet (EMF)

Perkakas Philips mematuhi semua piawaian dan peraturan berkaitan dengan pendedahan kepada medan elektromagnet.

#### Alam sekitar

Jangan buang perkakas ini dengan sampah rumah biasa di akhir hayatnya, sebaliknya bawanya ke pusat pungutan rasmi untuk dikitar semula. Dengan melakukan ini, anda membantu memelihara alam sekitar.

### 2 Pengenalan

Pengering MoistureProtect mempunyai teknologi sensor inovatif baru dipanggil sensor Perlindungan Kelembapan.

Teknologi ini direka bentuk khusus untuk mengekalkan penghidratan semula jadi rambut anda. Sensor infrared mengukur suhu rambut anda semasa mengeringkannya, mendiagnosis rambut anda dan menyesuaikan suhu untuk mengekalkan penghidratan semula jadi. Ini memberikan perlindungan lanjutan pada rambut dan kulit kepala anda daripada pemanasan yang melampau jadi ia memastikan rambut anda lebih sihat dan lebih berkilat. Kami telah menghidupkan sensor ini, jadi anda boleh menikmati perlindungan maksimum dari mula lagi.

### 3 Keringkan rambut anda

- Sambungkan plag kepada soket bekalan kuasa.
- Pasangkan penumpu atau penyebar kelembapan untuk keperluan pendandann anda.

**Penumpu**

Untuk pengeringan yang tepat, sambungkan penumpu ( ② ) pada pengering rambut.

**Penyebar Kelembapan**

Untuk menambah kelembapan bagi gaya keringtan dan melantun, pasang penyebar ( ① ) pada pengering rambut. Masukkan pin ke dalam rambut anda untuk menyentuh kulit kepala anda dan buat gerakan putaran. Anda disyorkan untuk menggunakan tetapan kepanasan Thermolindung untuk tujuan ini.

- Laraskan suis aliran udara ( ③ ) dan suis suhu ( ④ ) ke kedudukan yang sesuai.
- Hidupkan MoistureProtect ⑥ ( ⑦ ) untuk lebih perlindungan. Perlindungan kelembapan dihidupkan apabila menggunakannya buat pertama kali.
↳ Lampu LED berwarna ungu pada produk menandakan sensor perlindungan kelembapan dihidupkan.

Suis	Tetapan	Fungsi
Suhu	<span><span>↻</span></span>	Keringkan rambut yang basah selepas mandi dengan cepat
	<span><span>⌚</span></span>	Keringkan rambut anda pada suhu penjagaan yang tetap
	<span><span>●</span></span>	Keringkan rambut dengan lembut
Aliran udara	<span><span>II</span></span>	Aliran udara kuat dan pengeringan cepat
	<span><span>I</span></span>	Aliran udara lembut dan penggayaan
	<span><span>○</span></span>	Matikan
MoistureProtect	<span><span>⑥</span></span>	Lindungi rambut anda daripada pemanasan yang melampau dan kekalkan penghidratan semula jadi rambut anda

- Tekan butang pancut sejuk ⚡ ( ③ ) untuk mendapat aliran udara sejuk bagi menetapkan gaya anda.
↳ Apabila perkakas dihidupkan, ion akan dilepaskan secara automatik dan berterusan, mengurangkan keringtan halus dan memberikan kilatan tambahan.

**Selapas digunakan:**

- Matikan perkakas dan cabut plagnya.
- Letakkannya di atas permukaan yang tahan panas sehingga ia menyejuk.
- Untuk menanggalkan penumpu ( ② ) atau penyebar kelembapan ( ① ), tarikny keluar dari pengering rambut.
- Tekan penyelak untuk tanggalkan gril alur masuk udara ( ⑧ ) bagi membuang rambut dan habuk.
- Bersihkan perkakas dengan kain lembap.
- Simpan di tempat yang selamat dan kering, bebas daripada habuk. Anda juga boleh menggantungnya dengan gelung penggantung ( ④ ).

### 4 Jaminan dan perkhidmatan

Sekiranya anda memerlukan maklumat, seperti mengenai alat ganti atau jika anda menghadapi masalah, sila layari laman web Philips di www.philips.com/support atau hubungi Pusat Layanan Pelanggan Philips di negara anda. Nombor telefonnya terdapat dalam nsalah jaminan sedunia. Jika tiada Pusat Layanan Pelanggan di negara anda, pergi ke penjual Philips tempatan anda.





<b>میدان الکترومغناطیسی (EMF)</b>	
<span></span> <p>این دستگاه Philips با کلیه قوانین و استانداردهای کاربردیبریز میهدان های الکترومغناطیسی مطابقت دارد</p>	

**محیط زیست**

پس از پایان عمر دستگاه آن از همراه با زباله های معمولی خانگی دور نریزاند. بلکه این طبق مقر قوانین جمع آوری و بازیافت محلی خود انجام دهید. با این کار در حقیقت به حفظ محیط زیست خود کمک کرده اید.

## مقدمه

سشوار MoistureProtect مجهز به یک فناوری حسگر جدید به نام حسگر حفظ رطوبت است. این فناوری برای حفظ رطوبت طبیعی موهای شما طراحی شده است. حسگر موزن فریزر دمای موها را در حین خشک کردن اندازه می‌گیرد. نوع هوا را شناسایی کرده و دما را با آن تطبیق می‌دهد تا رطوبت طبیعی موها حفظ شود. این یک محافظت پیشرفته برای موها و پوست سر در برابر داغ شدن بیش از حد بوده و مین ترتیب موهای سالمتر و درخشان‌تر خواهید داشت. این حسگر از همان ابتدا روشن است و شما می توانید با اولین شروع کار با دستگاه از محافظت محافظت لذت ببرید.

## خشک کردن موها

- دوشاخه را به پریز برق بزنید.
- متمركزكننده یا پخش‌كن هوا را بر اساس نیاز خود متصل كنید.
- متمركزكننده برای خشک کردن بهتر و دقیق تر متمركزکننده (🌀) را به سشوار وصل کنید. پخش‌کن هوا
- برای افزایش حجم موها و پیچش و حالت مو پخش کن هوا (🌀) را به سشوار وصل کنید. خا‌رهای پخش‌کن هوا را در موها فرو کرده و سششوار را به صورت دورانی حرکت کنید. توصیه می‌شود از تنظیم محافظ دما برای این منظور استفاده کنید.
- کلید جریان هوا (🌀) و کلید دما (🔇) را بر وضعیت مناسب قرار دهید. برای حفاظت بیشتر، عملکرد محافظ رطوبت مو🌀(🌀) را روشن کنید. در اولین استفاده از دستگاه، حفظ رطوبت موها روشن است.
- ل چراغ LED نشان روی دستگاه نشان می‌دهد که حسگر حفظ رطوبت موها روشن است.

کلید	تنظیمات	عملکرد
دما	🌀	موهای خیس خود را بعد از حمام داغ شدن سریع خشک کنید.
🌀 محافظ دما		موها را در یک دمای ثابت و ملایم خشک کنید.
●		با ملایمت موها را خشک کنید.
جریان هوا	II	جریان هوای پرقدرت و خشک شدن سریع.
I		حالت نرم و جریان هوای ملایم.
	○	خاموش شدن.
حفظ رطوبت موها	🌀	موها را از داغ شدن بیش از حد محافظت کرده و رطوبت طبیعی موها را حفظ کنید.

دکمه هوای خنک🌀 (🌀) را فشار دهید تا هوای خنک جریان یافته و حالت موی شما تثبیت شود.
لـ با روشن کردن دستگاه یون ها به طور خودکار و پیوسته آزاد شده و باعث درخشان شدن بیشتر مو و جلوگیری از زو شدن آن می شوند.

- از استفاده از خاموش کرده و آن را از پریز خارج کنید.
- دستگاه را روی یک سطح مسطح قرار دهید تا خنک شود. برای جدا کردن متمركزكننده (🌀) یا پخش‌کن هوا (🌀)، آن را از سشوار بربزن بکشید.
- برای تیز کردن موها و گرد و خاک، ضامن را فشار داده و درجه ورودی هوا (🌀) را برآید.
- وسایل آن را در محلی خشک و امن بمان و غیر بارش کنید. می‌توانید دستگاه را با حلقه آویز (🌀) آویزان کنید.

## برای ضمانت‌نامه و خدمات پس از فروش

برای کسب اطلاعات ملا برای تعویض یک قطعه یا رفع اشکال دستگاه خود لطفاً از وب سایت Philips به آدرس www.philips.com/support بازدید فرمایید یا با مرکز خدمات پس از فروش Philips بر کشور خود تماس بگیرید. شماره تلفن این مراکز در برگ ضمانت نامه جهانی موجود است. اگر در کشور شما مرکز خدمات پس از فروش Philips وجود ندارد به فروشنده دستگاه خود مراجعه نمایید.

الفتاح	الإعدادات	الوظيفة
درجة الحرارة	🌀	لتجفيف الشعر الرطب بسرعة.
سماخن		لتجفيف الشعر بدرجة حرارة معدلة.
Thermoprotect	🌀	لتجفيف الشعر بدرجة حرارة معدلة واثمنة..
لتجفيف الشعر باستخدام تيار هواء لطيف.	●	لتجفيف الشعر باستخدام تيار هواء لطيف.
تيار الهواء	II	لتيار هواء قوي وخطيف سريع.
I		لتيار هواء لطيف وتسريح الشعر.
🌀	○	لإيقاف تشغيل الجهاز.
MoistureProtect	🌀	بمكثك حماية مشترك من التسخين المفرط والحفاظ على ترطيبه الطبيعي.

اضغط على زر الفتحة الباردة🌀 (🌀) للحصول على دفق هواء بارد لتثبيت تسريحك.
لـ عندما يكون الجهاز قيد التشغيل، تنوزع الأيونات تلقائياً وبشكل متواصل ما يؤدي إلى التقليل من جُفء الشعر وزيادة المعدل.

بعد الاستخدام؛

- قم بإيقاف تشغيل الجهاز وبفصل الطاقة عنه.
- ضعه على سطح مقوم للسخونة حتى يبرد.
- إزالة الكثف (🌀) أو ناشر الهواء (🌀)، اسبحه من محفظ الشعر. اضغط على الفتق لفك مصفّعة مدخل الهواء (🌀) لإزالة الشعر والغبار.
- قم بتنظيف الجهاز بواسطة قطعة قماش رطبة.
- احفظ الجهاز في مكان آمن وجاف، وخالٍ من الغبار، كما يمكنك أيضاً تعليفه بواسطة حلقة التعليق (🌀).

## 4 الضمان والخدمة

إذا احتجت إلى معلومات أو مئلاً إلى استبدال ملحق أو إذا واجهتك أي مشكلة، فبرجى زيارة موقع Philips على ويب www.philips.com/support أو الاتصال بمرکز خدمة المستهلك التابع لـ Philips في بلدك. رفق الهاتف موجود في نشرة الضمان العالمية. في حال عدم وجود مركز خدمة للمستهلك في بلدك، برجى زيارة موزع منتجات Philips المحلي.

## فأرسي

به دنياي محصولات Philips خوش آمدید. به شما برای خرید این محصول تبریک می‌گویم! برای استفاده یهینه از خدمات پس از فروش Philips، دستگاه خود را در سایت www.philips.com/welcome ثبت نام کنید.

## 1 مهم

قبل از استفاده از دستگاه، این دفترچه راهنما را به دقت بخوانید و آن برای مراجعات بعدی نیز خود نگه دارید.

- هشدار:** از دستگاه در نزدیکی آب استفاده نکنید.
- اگر از دستگاه در دستنوبی استفاده می کنید، پس از مصرف، آن را از پریز بکشید.** استفاده از **دستگاه در نزدیکی آب خطرآفرین است. حتی اگر خاموش باشند.**
- هشدار:** از دستگاه در نزدیکی وان حمام، دوش آب، حوض یا ظروف حاوی آب استفاده نکنید.
- همیشه آن را پس از استفاده از پریز بکشید.**
- اگر دستگاه بیش از حد گرم شد، به طور خودکار خاموش می شود.** دستگاه را از برق کشیده و بگذارید برای چند دقیقه خنک شود.
- قبل از این که دوباره دستگاه را روشن کنید، درجه ها را بررسی کنید که با مو، پرز و غیره مسدود نشده باشند.**
- در صورتی که سیم برق آسیب دیده است برای جلوگیری از بروز خطر، آن را نزد نمایندگی های Philips، مرکز خدمات مجاز Philips یا اشخاص متخصص تعویض کنید.**
- کودکان بالای 8 سال و افرادی که از توانایی جسمی، حسی و ذهنی کافی برخوردار نیستند یا جُربه و آگاهی ندارند می توانند با نظارت بزرگترها یا آموختن استفاده ایمن از دستگاه و آگاهی از خطرات مکن. از دستگاه استفاده کنند. کودکان نباید با دستگاه بازی کنند. تمیز کردن و مراقبت از دستگاه نباید توسط کودکان بدون نظارت اجام شود.**

- برای مراقبت بیشتر از این دستگاه، توصیه می شود که یک وسیله جریان مانده (RCD) را در مدار الکتریکی دستنوبی نصب کنید. جریان کارکرد مانده در این RCD نباید از 30 میلی آمپر بیشتر باشد.** برای اطلاعات بیشتر با فرد نصب کننده وسیله مشورت کنید.
- اشیاء فلزی را در درجه های هوا وارد نکنید، چون احتمال برق گرفتگی وجود دارد.**
- هرگز درجه های هوا را مسدود نکنید.**
- قبل از اتصال دستگاه به پریز برق، بررسی کنید که ولتاژ مشخص شده روی دستگاه با ولتاژ برق محلی شما مطابقت داشته باشد.**
- از دستگاه به منظوری غیر از موارد شرح داده شده در این دفترچه راهنما استفاده نکنید.**
- از دستگاه برای صاف کردن موهای مصنوعی استفاده نکنید.**
- وقتی دستگاه به برق متصل است، آن را رها نکنید.**
- هرگز از لوازم جانبی یا قطعات سازندگان دیگر با لوازمی که Philips آن ها را توصیه نمی کند استفاده نکنید. اگر از چنین لوازم جانبی یا قطعاتی استفاده کنید، ضمانت نامه شما از درجه اعتبار ساقط می شود.**
- سیم برق را دور دستگاه نپیچانید.**
- قبل از جمع آوری دستگاه، صبر کنید تا خنک شود.**

العربية	
تهانينا على شرايك المنتج ومرحباً بك في Philips! لاستفادة بالكامل من المصم الذي تقدمه Philips، قم بتسجيل منتجك في <span>www.philips.com/welcome</span> .	
<b>1 هام</b>	
أقرأ دليل المستخدم هذا بعناية قبل استخدام الجهاز واحفظ به للرجوع إليها مستقبلاً.	
• <b>خُذِرْ: لا تستخدم هذا الجهاز بالقرب من الماء.</b>	
• <b>عنداستخدام الجهاز في الحمام، افصل الطاقة عنه بعد الاستخدام إذ إن قربه من الماء يشكل خطراً حتى عندما يكون متوقفاً عن التشغيل.</b>	
• <b>خُذِرْ: لا تستخدم هذا الجهاز بالقرب من حوض الاستحمام، أو مرشحة الاغتسال، أو الغسلة أو أي أوعية أخرى تحتوي على ماء.</b>	
• <b>قم دائماً بفصل الطاقة عن الجهاز بعد الاستخدام.</b>	
• <b>يتوقف الجهاز عن التشغيل تلقائياً في حال فرط الإجماء، قم بفصل الطاقة عن الجهاز ودعه يبرد لبضع دقائق، وقبل إعادة تشغيل الجهاز. خُقق من الشبكات لتأكد من خلوها من الرغب والشعر وغير ذلك.</b>	
• <b>إذا كان سلك الطاقة الرئيسي تالفاً، فيجب استبداله من قبل Philips أو مركز خدمة مَحَوَّل من قبل Philips أو أشخاص مؤهلين لتجنب أي خطر.</b>	
• <b>يكن للأطفال الذين يبلغون 8 أعوام وما فوق استخدام هذا الجهاز فضلاً عن الأشخاص الذين يعانون نقصاً في القدرات الجسدية أو الحسية أو العقلية أو أولئك الذين تنقصهم الخبرة أو المعرفة، في حال تم الإشراف عليهم أو إعطاؤهم إرشادات تتعلق باستخدام الجهاز بطريقة آمنة وفهم المخاطر المرتبطة به، يمنع الأطفال باللعب بالجهاز؛ لا يجب على الأطفال القيام بالتنظيف أو أعمال الصيانة من دون مراقبة.</b>	
• <b>لحماية إضافية، ننصحك بتركيب جهاز التيار المتخلف (RCD) في الدارة الكهربائية التي تزود الحمام بالطاقة، على جهاز RCD أن يكون مزوداً بتيار تشغيل متخلف مصنف لا يزيد عن 30 مللي أمبير، اطلب نصيحة المُنْتَب.</b>	
• <b>لا تدخل أي أجسام معدنية في شبكات الهواء لتجنب حدوث صدمة كهربائية.</b>	
• <b>لا تعرّض شبكات الهواء أبداً للانسداد.</b>	
• <b>قبل توصيل الجهاز، تأكد أن الفولتية المشار إليها على الجهاز تتوافق مع الفولتية المحلية.</b>	
• <b>لا تستخدم الجهاز لأي غرض آخر غير المبين في هذا الدليل.</b>	
• <b>لا تستخدم الجهاز على الشعر الصناعي.</b>	
• <b>عند توصيل الجهاز بمقبس الطاقة، لا تتركه أبداً من دون مراقبته.</b>	
• <b>لا تستخدم أبداً أي ملحقات أو أجزاء من أي شركة مصنعة أخرى أو لا توصي بها Philips على وجه الخصوص، قد يؤدي استخدام ملحقات أو أجزاء من هذا النوع إلى إبطال الضمان.</b>	
• <b>لا تقم بلف سلك الطاقة الرئيسي حول الجهاز، انتظر حتى يبرد الجهاز قبل أن خُفَظه.</b>	

اضغط على زر الفتحة الباردة🌀 (🌀) للحصول على دفق هواء بارد لتثبيت تسريحك.
لـ عندما يكون الجهاز قيد التشغيل، تنوزع الأيونات تلقائياً وبشكل متواصل ما يؤدي إلى التقليل من جُفء الشعر وزيادة المعدل.

بعد الاستخدام؛

- قم بإيقاف تشغيل الجهاز وبفصل الطاقة عنه.
- ضعه على سطح مقوم للسخونة حتى يبرد.
- إزالة الكثف (🌀) أو ناشر الهواء (🌀)، اسبحه من محفظ الشعر. اضغط على الفتق لفك مصفّعة مدخل الهواء (🌀) لإزالة الشعر والغبار.
- قم بتنظيف الجهاز بواسطة قطعة قماش رطبة.
- احفظ الجهاز في مكان آمن وجاف، وخالٍ من الغبار، كما يمكنك أيضاً تعليفه بواسطة حلقة التعليق (🌀).

## الضمان والخدمة

إذا احتجت إلى معلومات أو مئلاً إلى استبدال ملحق أو إذا واجهتك أي مشكلة، فبرجى زيارة موقع Philips على ويب www.philips.com/support أو الاتصال بمرکز خدمة المستهلك التابع لـ Philips في بلدك. رفق الهاتف موجود في نشرة الضمان العالمية. في حال عدم وجود مركز خدمة للمستهلك في بلدك، برجى زيارة موزع منتجات Philips المحلي.

## فأرسي

به دنياي محصولات Philips خوش آمدید. به شما برای خرید این محصول تبریک می‌گویم! برای استفاده یهینه از خدمات پس از فروش Philips، دستگاه خود را در سایت www.philips.com/welcome ثبت نام کنید.

## 1 مهم

قبل از استفاده از دستگاه، این دفترچه راهنما را به دقت بخوانید و آن برای مراجعات بعدی نیز خود نگه دارید.

- هشدار:** از دستگاه در نزدیکی آب استفاده نکنید.
- اگر از دستگاه در دستنوبی استفاده می کنید، پس از مصرف، آن را از پریز بکشید.** استفاده از **دستگاه در نزدیکی آب خطرآفرین است. حتی اگر خاموش باشند.**
- هشدار:** از دستگاه در نزدیکی وان حمام، دوش آب، حوض یا ظروف حاوی آب استفاده نکنید.
- همیشه آن را پس از استفاده از پریز بکشید.**
- اگر دستگاه بیش از حد گرم شد، به طور خودکار خاموش می شود.** دستگاه را از برق کشیده و بگذارید برای چند دقیقه خنک شود.
- قبل از این که دوباره دستگاه را روشن کنید، درجه ها را بررسی کنید که با مو، پرز و غیره مسدود نشده باشند.**
- در صورتی که سیم برق آسیب دیده است برای جلوگیری از بروز خطر، آن را نزد نمایندگی های Philips، مرکز خدمات مجاز Philips یا اشخاص متخصص تعویض کنید.**
- کودکان بالای 8 سال و افرادی که از توانایی جسمی، حسی و ذهنی کافی برخوردار نیستند یا جُربه و آگاهی ندارند می توانند با نظارت بزرگترها یا آموختن استفاده ایمن از دستگاه و آگاهی از خطرات مکن. از دستگاه استفاده کنند. کودکان نباید با دستگاه بازی کنند. تمیز کردن و مراقبت از دستگاه نباید توسط کودکان بدون نظارت انجام شود.**

الحقول الكهرومغناطيسية (EMF)
يتوافق هذا الجهاز مع كافة التعابير والقوانين الفيزيائية للتطبيق والمتعلقة بالتعرض للمحقل المغناطيسية.

لا تتخلص من الجهاز مع النفايات المنزلية العادية عند انتهاء فترة عمله بل يجب تسليمه إلى مركز جمع رسي لإيامة توريده عند قيامك بذلك لتساهم في المحافظة على البيئة.

## 2 مقدمه

بتمیز محفظ الشعر MoistureProtect، تقنية استشعار جديدة ومتكبرة، وهي جهاز استشعار Moisture Protect. صُممت هذه التقنية خصيصًا للحفاظ على الترطيب الطبيعي لشعرك بغوم جهاز الاستشعار بواسطة الأذعنة خت الحزام بقياس درجة حرارة الشعر أثناء تخفيف كما يفحص الشعر ويتحكم بدرجة الحرارة للحفاظ على ترطيبه الطبيعي. تمنحك هذه اليزة حماية منطوية للشعر وفروة الرأس من التسخين المفرط. للحفاظ بالتالي على شعرك بصحة جيدة وإضفاء لعان إضافي. لقد قمنا بتفعيل جهاز الاستشعار مسبقًا بحيث يمكنك التمتع بالحماية القصوى منذ البداية.

## 3 تخفيف الشعر

- قم بتوصيل مأخذ التوصيل بمقبس وحدة توليد بالطاقة.
- قم بتوصيل مكثف أو ناشر هواء لأغراض التسريح.
- لاستمتاع بتخفيف دقيق قم بإرفاق المكثف (🌀) في محفظ الشعر. ناشر الهواء
- لتعزيز كثافة الشعر وقطعياته ووجعائه، قم بإرفاق ناشر الهواء (🌀) في محفظ الشعر. ضع البلايس في الشعر لتلاصق فروة الرأس وقومي بحركات دائرية بوسى باستخدام إيماد الحرارة Thermoprotect لهذا الغرض.
- يمكن ضبط مفتاح تيار الهواء (🌀) ومفتاح الحرارة (🌀) على الوضعتين المناسبة. قم بتشغيل MoistureProtect🌀 (🌀) للتميز من الحماية. تكون ميزة moisture protect قيد التشغيل عند الاستخدام للمرة الأولى
- لـ بيشر ضوء LED الأرجواني على المنتج إن جهاز استشعار moisture protect قيد التشغيل.

لتهانينا على شرايك المنتج ومرحباً بك في Philips! لاستفادة بالكامل من المصمم الذي تقدمه Philips، قم بتسجيل منتجك في www.philips.com/welcome.

## 1 هام

- أقرأ دليل المستخدم هذا بعناية قبل استخدام الجهاز واحفظ به للرجوع إليها مستقبلاً.**
- خُذِرْ: لا تستخدم هذا الجهاز بالقرب من الماء.**
- عنداستخدام الجهاز في الحمام، افصل الطاقة عنه بعد الاستخدام إذ إن قربه من الماء يشكل خطراً حتى عندما يكون متوقفاً عن التشغيل.**
- خُذِرْ: لا تستخدم هذا الجهاز بالقرب من حوض الاستحمام، أو مرشحة الاغتسال، أو الغسلة أو أي أوعية أخرى تحتوي على ماء.**
- قم دائماً بفصل الطاقة عن الجهاز بعد الاستخدام.**
- يتوقف الجهاز عن التشغيل تلقائياً في حال فرط الإجماء، قم بفصل الطاقة عن الجهاز ودعه يبرد لبضع دقائق، وقبل إعادة تشغيل الجهاز. خُقق من الشبكات لتأكد من خلوها من الرغب والشعر وغير ذلك.**
- إذا كان سلك الطاقة الرئيسي تالفاً، فيجب استبداله من قبل Philips أو مركز خدمة مَحَوَّل من قبل Philips أو أشخاص مؤهلين لتجنب أي خطر.**
- يكن للأطفال الذين يبلغون 8 أعوام وما فوق استخدام هذا الجهاز فضلاً عن الأشخاص الذين يعانون نقصاً في القدرات الجسدية أو الحسية أو العقلية أو أولئك الذين تنقصهم الخبرة أو المعرفة، في حال تم الإشراف عليهم أو إعطاؤهم إرشادات تتعلق باستخدام الجهاز بطريقة آمنة وفهم المخاطر المرتبطة به، يمنع الأطفال باللعب بالجهاز؛ لا يجب على الأطفال القيام بالتنظيف أو أعمال الصيانة من دون مراقبة.**
- لحماية إضافية، ننصحك بتركيب جهاز التيار المتخلف (RCD) في الدارة الكهربائية التي تزود الحمام بالطاقة، على جهاز RCD أن يكون مزوداً بتيار تشغيل متخلف مصنف لا يزيد عن 30 مللي أمبير، اطلب نصيحة المُنْتَب.**
- لا تدخل أي أجسام معدنية في شبكات الهواء لتجنب حدوث صدمة كهربائية.**
- لا تعرّض شبكات الهواء أبداً للانسداد.**
- قبل توصيل الجهاز، تأكد أن الفولتية المشار إليها على الجهاز تتوافق مع الفولتية المحلية.**
- لا تستخدم الجهاز لأي غرض آخر غير المبين في هذا الدليل.**
- لا تستخدم الجهاز على الشعر الصناعي.**
- عند توصيل الجهاز بمقبس الطاقة، لا تتركه أبداً من دون مراقبته.**
- لا تستخدم أبداً أي ملحقات أو أجزاء من أي شركة مصنعة أخرى أو لا توصي بها Philips على وجه الخصوص، قد يؤدي استخدام ملحقات أو أجزاء من هذا النوع إلى إبطال الضمان.**
- لا تقم بلف سلك الطاقة الرئيسي حول الجهاز، انتظر حتى يبرد الجهاز قبل أن خُفَظه.**

## 電磁場 (EMF)

此款 Philips 產品符合一切有關電磁場暴露的適用安全標準及條例。

## 環境

請勿在本產品使用壽命結束後當作一般家庭垃圾棄棄，應交給官方回收站作循環再用。這樣做有助保護環境。

## 🌀

這項技術專門設計以讓您的頭髮保留自然的水分。紅外線感應器測量您乾髮時的頭髮溫度，診斷出頭髮狀況和調節溫度以保持其天然水分。讓您的頭髮和頭皮獲得進一步的保護，避免過熱，因此頭髮可以保持健康亮澤。我們已經將感應器開啟，讓您從第一刻開始得到最大保護。

## 2 簡介

MoistureProtect 電風筒採用創新的高感應器技術，稱為 Moisture Protect 感應器。

這項技術專門設計以讓您的頭髮保留自然的水分。紅外線感應器測量您乾髮時的頭髮溫度，診斷出頭髮狀況和調節溫度以保持其天然水分。讓您的頭髮和頭皮獲得進一步的保護，避免過熱，因此頭髮可以保持健康亮澤。我們已經將感應器開啟，讓您從第一刻開始得到最大保護。

## 3 乾髮

- 將插頭連接至供電插口。
- 連接集風嘴或擴散風嘴以作造型之用。
- 集風嘴**

為準確吹乾頭髮，請將集風嘴 (🌀) 連接至電風筒。

**擴散風嘴**

要增強捲髮和蓬鬆的豐盈效果，請將擴散風嘴 (🌀) 連接至電風筒。將髮梳插入頭髮觸及您的頭皮，然後轉動以進行造型。建議使用 Thermoprotect 溫度設定以達到此效果。
- 將風量切換 (🌀) 和溫度切換 (🌀) 調較至適合的位置。
- 開啟 MoistureProtect🌀 (🌀) 以達到更好的保護效果。首次使用時水分保護為開啟狀態。
  - 產品上的紫色的 LED 燈亮起代表水分保護已經開啟。

切換	設定	功能
溫度	🌀	快速吹乾濕髮
熱風		🌀
🌀		恆溫護髮
●		輕柔吹乾頭髮
風速	II	強勁風量與快速吹乾
I		柔和風量與造型
○		關閉
MoistureProtect	🌀	避免頭髮過熱，並讓頭髮保持天然水分

- 按冷風按鈕🌀 (🌀)，以冷風氣流定型。
  - 當本產品開啟，將會從出風口持續自動分發離子，能減少鬚毛並加強光澤。

**使用之後：**

- 關閉本產品並拔除插頭。
- 放在耐熱表面上直至它冷卻。
- 要拆除集風嘴 (🌀) 或擴散風嘴 (🌀)，請直接從電風筒上拆除。
- 按一下固定鎖拆下推氣護網 (🌀) 以移除頭髮及灰塵。
- 請使用濕布清潔本產品。
- 存放在安全、乾爽而無塵的地方。您亦可以用掛環 (🌀) 把它掛起。

## 4 保養及服務

如果您需要有關更換附件等資料或是有疑問，請前往 Philips 網站 www.philips.com/support 或聯絡當地的 Philips 顧客服務中心。電話號碼已刊登在全球保障單張上。如果您的國家沒有顧客服務中心，請前往當地的 Philips 經銷商。

## 电磁场 (EMF)

本飞利浦产品符合所有有关暴露于电磁场的适用标准和法规。

## 环保

弃置产品时，请不要将其与一般生活垃圾堆放在一起，应将其交给政府指定的回收中心。这样做有利于环保。

## 2 简介

MoistureProtect 电吹风采用创新的新型传感器技术，其称为保湿传感器。

该技术专为保持头发的自然滋润而设计。红外传感器可在干发时测量头发的温度，分析情况并调整温度，以保持保持头发的自然滋润。这可为头发和头皮提供先进的保护，防止其过热，让您的秀发更健康、更亮泽。我们已经打开了传感器，因此您从一开始就可以享受最完善的保护。

## 3 吹干头发

- 将插头连接至电源插座。
- 根据造型需要安装集风嘴或梳形扩散风嘴。
- 集风嘴**

要更精确地吹干头发，请将集风嘴 (🌀) 安装到电吹风上。

**梳形扩散风嘴**

要提高头发蓬松度，塑造丰盈且有弹性的造型，可将扩散风嘴 (🌀) 安装到电吹风上。将扩散型风嘴的梳齿插入头发并触碰到头皮，作旋转运动。为此，建议您使用恒温护发发热力设置。
- 将风速开关 (🌀) 和温度开关 (🌀) 调至适当的位置。
- 打开 MoistureProtect🌀 (🌀) 以带来更多保护。首次使用时，保湿功能是可打开的。
  - 产品上的紫色 LED 指示灯用于指示保湿传感器已开启。

开关	设置	功能
温度	🌀	快速吹干湿透的头发
热风		🌀
🌀		恒温护发
●		轻柔地吹干头发
气流	II	产生强风，快速吹干头发
I		产生柔风，用于定型
○		关闭
MoistureProtect	🌀	防止头发过热，保持头发的自然滋润

- 按冷风按钮🌀 (🌀) 可获得冷风用于定型。
  - 产品接通电源后，可自动且持续地释放负离子，令秀发更加顺滑、亮泽。

**使用后：**

- 关闭产品并拔下电源插头。
- 将产品置于隔热表面上，直至其冷却。
- 要卸下集风嘴 (🌀) 或梳形扩散风嘴 (🌀)，请将其从电吹风上拉出。
- 按下门锁拆下进风口 (🌀) 以清除毛发和灰尘。
- 用湿布擦拭产品。
- 将产品存放在安全、干燥、清洁的位置。您也可以使用挂环 (🌀) 将产品挂起存放。

## 4 保修与服务

如果您需要了解有关信息（如更换附件的相关信息）或有任何疑问，请访问飞利浦网站 www.philips.com/support。您也可以与您所在国家/地区的飞利浦客户服务中心联系。在全球保修卡中可找到其电话号码。如果您所在的国家/地区没有飞利浦客户服务中心，请向当地的飞利浦经销商求助。

## 繁體中文

感謝您購買 Philips 產品，歡迎來到 Philips 世界！要享受 Philips 為您提供的全面支援，請在以下網站 www.philips.com/welcome 註冊您的產品。

## 1 重要事項

使用本產品前請先閱讀本用戶手冊，並保管以作將來參考。

- 警告：** 請勿在水源附近使用本產品。
- 即使本產品已關閉，近水仍然存在風險，因此在浴室使用本產品時，請於使用後拔除電線。
- 警告：** 請勿在浴缸、花灑、水盆或其他載有水的容器附近使用本產品。
- 使用本產品後必需拆除電源。
- 如果本產品過熱，便會自動關閉。拔除本產品的插頭，讓產品冷卻數分鐘。重新開啟本產品前，檢查護網確保沒有受到塵團、毛髮等物件的阻擋。
- 如電線受損，您必需經由 Philips，Philips 認可的服務中心，或是同樣受認可人仕更換以避免危險。
- 此產品可供八歲及以上兒童，體能、感官或心智能力低下人仕，或缺乏知識及經驗人仕使用，如該等人仕已就使用本產品給予監督或有關安全使用本產品的指導及明白本產品的使用所涉及的危險。請勿讓孩童將本產品當成玩具。孩童不應



<b>電磁場 (EMF)</b>	
<span></span> <p>本飞利浦产品符合所有有关暴露于电磁场的适用标准和法规。</p>	

**环保**

弃置产品时，请不要将其与一般生活垃圾堆放在一起，应将其交给政府指定的回收中心。这样做有利于环保。

<b>电吹风</b>	
<span></span> <p>MoistureProtect 电吹风采用创新的新型传感器技术，其称为保湿传感器。</p> <p>该技术专为保持头发的自然滋润而设计。红外传感器可在干发时测量头发的温度，分析情况并调整温度，以保持保持头发的自然滋润。这可为头发和头皮提供先进的保护，防止其过热，让您的秀发更健康、更亮泽。我们已经打开了传感器，因此您从一开始就可以享受最完善的保护。</p>	

<b>吹干头发</b>	
<span></span> <p>MoistureProtect 电吹风采用创新的新型传感器技术，其称为保湿传感器。</p> <p>该技术专为保持头发的自然滋润而设计。红外传感器可在干发时测量头发的温度，分析情况并调整温度，以保持保持头发的自然滋润。这可为头发和头皮提供先进的保护，防止其过热，让您的秀发更健康、更亮泽。我们已经打开了传感器，因此您从一开始就可以享受最完善的保护。</p>	

## 简体中文

感谢您的惠顾，欢迎光临飞利浦！为了您能充分享受飞利浦提供的支持，请在 www.philips.com/welcome 注册您的产品。

## 1 重要事项

使用产品之前，请仔细阅读本产品用户手册，并妥善保管以供日后参考。

- 警告：** 请勿在靠近水的地方使用本产品。
- 在浴室使用产品后需拔下插头，即使产品已关闭，近水放置仍存在危险。
- 警告：** 不要在盛水的浴缸、淋浴、洗脸盆或其他器皿附近使用本器具。
- 使用后务必拔下产品的插头。
- 如果产品过热，它将自动关闭电源。拔掉产品插头，让其冷却几分钟。再次启动产品之前，请检查出风口，确保其未被绒毛、头发等杂物堵塞。
- 如果电源线损坏，为了避免危险，必须由飞利浦、飞利浦特约维修中心或有同等维修资格的专业人员来进行更换。
- 本产品适合由 8 岁或以上年龄的儿童以及肢体不健全、感觉或精神上  
有障碍或缺乏相关经验和知识的人士使用，但前提是有人对他们使用本产品进行监督或指导，以确保他们安全使用，并且让他们明白相关的危害。不得让儿童玩耍本产品。不要让儿童在无人监督的情况下进行清洁和保养。
- 为了增加保护，建议在浴室供电的电气回路中安装一个额定剩余工作电流不超过 30mA 的剩余电流装置 (RCD)。详情请向 RCD 安装商咨询。
- 切勿将金属物体插入风口，以免触电。
- 切勿阻塞电吹风风口。
- 连接产品之前，请确保产品上标示的电压与当地电源电压相符。
- 请勿将本产品用于本手册中说明以外的任何其它用途。
- 请勿对假发使用本产品。
- 当产品连接了电源时，切勿让其无人看管。
- 切勿使用由其它制造商生产的，或未经飞利浦特别推荐的任何附件或部件。如果使用此类附件或部件，您的保修将失效。
- 切勿将电源线缠绕在产品上。
- 待产品完全冷却后再存放。



感谢您惠顾，欢迎光临飞利浦！为了您能充分享受飞利浦提供的支持，请在 www.philips.com/welcome 注册您的产品。

- 警告：** 请勿在靠近水的地方使用本产品。
- 在浴室使用产品后需拔下插头，即使产品已关闭，近水放置仍存在危险。
- 警告：** 不要在盛水的浴缸、淋浴、洗脸盆或其他器皿附近使用本器具。
- 使用后务必拔下产品的插头。
- 如果产品过热，它将自动关闭电源。拔掉产品插头，让其冷却几分钟。再次启动产品之前，请检查出风口，确保其未被绒毛、头发等杂物堵塞。
- 如果