

Register your product and get support at www.philips.com/welcome

Usage

Ensure that you select a temperature setting that is suitable for your hair. Please refer to the Hair Type table at the end of the chapter. Always select a lower setting when you use the appliance for the first time.

Tip

- It is suggested to keep the heating plates locked before use.
- Connect the plug to a power supply socket.
- Press and hold the **O** button (8) until the display screen lights up.
- The default temperature setting 160°C is displayed (9).
- Press the **+** or **-** buttons (6) to select your desired temperature setting. Refer to the Hair Type table at the end of the chapter.
- When the heating plates are heating up, the temperature dials will blink.
- When the heating plates have reached the selected temperature, the temperature dials stop blinking.

ThermoGuard

ThermoGuard prevents you from unintentional heat exposure above 200°C. When you increase the temperature above 200°C, the temperature will increase only 5°C by each step.

The temperature is activated when the appliance is switched on, which provides additional safety and reduces frizz.

→ The ion indicator (1) is displayed.

→ You may smell a special odor and hear a sizzling noise. It is common because they are caused by the ion treatment.

→ The closing Lock (8) downwards to unlock the appliance.

After the straightening is switched on, the keys are automatically locked for 10 seconds to prevent for use. Subsequently, the keys are locked if no button is pressed for 5 sec.

To unlock the keys, press **+ for 1 sec**.

→ Comb your hair and then start styling your blow-dry hair. For thicker hair, it is suggested to create more sections.

Place one section of hair in between the heating plates (8) and press the handles firmly together.

Slide the straightener down the length of the hair in a single motion (step 5) from front to end, without stopping or prevent overlapping.

To straighten the rest of your hair, repeat step 7 to 9 until you have styled your hair after setting your hair style.

Note: The appliance has auto shut-off function. It switches off automatically after 60 minutes.

After use

Switch off the appliance and unplug it. Place it on a heat-resistant surface until it cools down.

Clean the appliance and heating plates by damp cloth. Close the heating plates (8) and slide the closing Lock (8) upwards to lock the appliance.

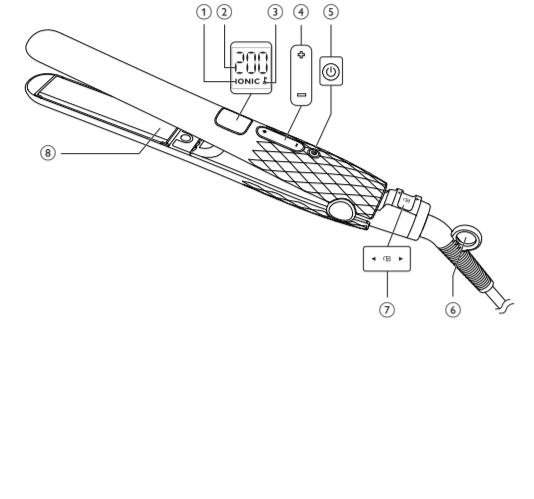
Keep it in a safe and dry place. You can also hang it up with the hanging loop (9) or store it in the supplied pouch.

PHILIPS

Specifications are subject to change without notice © 2015 Koninklijke Philips N.V. All rights reserved.

3140 335 3733

Consultations on your purchase, and welcome to register your product at www.philips.com/welcome



Specifications are subject to change without notice © 2015 Koninklijke Philips N.V. All rights reserved.

3140 335 3733

Consultations on your purchase, and welcome to register your product at www.philips.com/welcome

English

Read this user manual carefully before you use the appliance and keep it for future reference.

WARNING: Do not use this appliance near water.

When the appliance is used in a bathroom, unplug it after use since the proximity of water presents a risk, even when the appliance is switched off.

WARNING: Do not use this appliance near bathtubs, showers, bathtubs or other vessels containing water.

Always unplug the appliance after use.

If the mains cord is damaged, you must have it replaced by Philips, a service centre authorised by Philips or similarly qualified persons in order to avoid a hazard.

This appliance can be used by children aged from 8 years and above and persons with reduced physical, sensory or mental capabilities or lack of experience and knowledge if they have been given supervision or instruction concerning use of the appliance in a safe way and understand the hazards involved. Children should be supervised not play with the appliance. Cleaning and user maintenance shall not be made by children without supervision.

Before you connect the appliance, ensure that the voltage indicated on the appliance corresponds to the local power voltage.

Do not use the appliance for any other purpose than described in this manual.

When the appliance is connected to the power, never leave it unattended.

Never use any accessories or parts from other manufacturers or that Philips does not specifically recommend.

If you use such accessories or parts, your guarantee becomes invalid.

Do not wind the mains cord round the appliance.

Wait until the appliance has cooled down before you store it.

Pay full attention when using the appliance since it could be extremely hot. Only hold the handle as other parts are hot and avoid contact with the skin.

Always place the appliance with the stand on a heat-resistant, stable flat surface.

The hot heating plates should never touch the surface or other flammable material.

Avoid the mains cord from coming into contact with the hot parts of the appliance.

Keep the appliance away from flammable objects and material when it is switched on.

Never cover the appliance with anything (e.g. a towel or clothing) when it is hot.

Only use the appliance on dry hair. Do not operate the appliance with wet hands.

Keep the heating plates clean and free of dust and styling products such as mousse, spray and gel. Never use the appliance in combination with styling products.

The heating plates have coating on. This coating might slowly wear away over time. However, this does not affect the performance of the appliance.

If the appliance is used on color-treated hair, the heating plates should never touch the surface or other flammable material.

Always return the appliance to a service centre authorized by Philips for examination or repair.

Repair by unqualified people could result in an extremely hazardous situation for the user.

Do not insert metal objects into openings to avoid electric shock.

Do not pull on the power cord after using. Always unplug the appliance by holding the plug.

Do not use the appliance on artificial hair.

Electromagnetic fields (EMF)

This Philips appliance complies with all applicable standards and guidelines regarding exposure to electromagnetic fields.

Environment

This symbol means that this product shall not be disposed of with normal household waste (2002/96/EC). Follow your country's rules for the separate collection of electrical and electronic products. Correct disposal helps prevent negative consequences for the environment and human health.

2 Straighten your hair

Preparation for hair

- Wash hair with shampoo and conditioner.
- Use hair protection product and comb your hair with a heat-protected comb.
- Blow-dry your hair with a brush.

2 Исправное на косата

Подготовка на косата

- Измийте косата с шампоан и балсам.
- Нанесете на косата средство за косата и температура и изсушете косата с вълн прическа.
- Изсушете косата със сушилня и четка.

Употреба

Погорнее се да избере температура излизания, поддържащата косата суха и блява здравина. Тези настройки в края на главата избират не само настройка, която излизания престава да прави:

- Свет**
 - Препоръчително е да адринте пластините затворени преди употреба.
 - Включете световна индикация.
 - Използвайте бутон **O** (8) да изключите светене.
 - Показвателите на температурата на температурата 160°C (9).
 - Използвайте бутон **+** или **-** (6) за да избере желаната температура настройка. Вие ще забележите „Тип коса“ в края на главата.
 - Апаратът автоматично се затваря и цифрите на температурата мигат.
 - Когато температурата достигне избраната температура, цифрите на температурата престава да мигат.

ThermoGuard

ThermoGuard предотвратява от неволно излизания на температурата над 200°C. Когато повдигнете температурата над 200°C, тя се повишава само с 5°C по всяко стъпка.

→ Ионният индикатор (1) е изключен.

→ Може да почувствате специфичен мирис и да чуете нещо шумно. Това е нормално и има от ионния генератор.

→ Комбайте косата си (9) надолу, за да отключите уредът.

→ След това вземете косата си и започнете да правите косата си. За по-дебела коса, е препоръчително да направите повече секции.

→ Поставете една секция коса в средата на нагревателните плочи (8) и натиснете бутоните за затваряне на апарата.

→ Проведете една секция коса през апарата веднъж, без да спирате, за да не повредите косата.

→ За да изключите апарата, натиснете бутон **O** (8) докато апаратът автоматично се затваря и цифрите на температурата мигат.

→ След това вземете косата си и започнете да правите косата си.

→ След това вземете косата си и започнете да правите косата си.

→ След това вземете косата си и започнете да правите косата си.

→ След това вземете косата си и започнете да правите косата си.

→ След това вземете косата си и започнете да правите косата си.

→ След това вземете косата си и започнете да правите косата си.

→ След това вземете косата си и започнете да правите косата си.

→ След това вземете косата си и започнете да правите косата си.

→ След това вземете косата си и започнете да правите косата си.

→ След това вземете косата си и започнете да правите косата си.

→ След това вземете косата си и започнете да правите косата си.

→ След това вземете косата си и започнете да правите косата си.

→ След това вземете косата си и започнете да правите косата си.

→ След това вземете косата си и започнете да правите косата си.

→ След това вземете косата си и започнете да правите косата си.

→ След това вземете косата си и започнете да правите косата си.

→ След това вземете косата си и започнете да правите косата си.

→ След това вземете косата си и започнете да правите косата си.

→ След това вземете косата си и започнете да правите косата си.

→ След това вземете косата си и започнете да правите косата си.

→ След това вземете косата си и започнете да правите косата си.

→ След това вземете косата си и започнете да правите косата си.

→ След това вземете косата си и започнете да правите косата си.

→ След това вземете косата си и започнете да правите косата си.

→ След това вземете косата си и започнете да правите косата си.

→ След това вземете косата си и започнете да правите косата си.

→ След това вземете косата си и започнете да правите косата си.

→ След това вземете косата си и започнете да правите косата си.

→ След това вземете косата си и започнете да правите косата си.

→ След това вземете косата си и започнете да правите косата си.

→ След това вземете косата си и започнете да правите косата си.

→ След това вземете косата си и започнете да правите косата си.

→ След това вземете косата си и започнете да правите косата си.

→ След това вземете косата си и започнете да правите косата си.

→ След това вземете косата си и започнете да правите косата си.

→ След това вземете косата си и започнете да правите косата си.

→ След това вземете косата си и започнете да правите косата си.

→ След това вземете косата си и започнете да правите косата си.

→ След това вземете косата си и започнете да правите косата си.

→ След това вземете косата си и започнете да правите косата си.

→ След това вземете косата си и започнете да правите косата си.

→ След това вземете косата си и започнете да правите косата си.

→ След това вземете косата си и започнете да правите косата си.

→ След това вземете косата си и започнете да правите косата си.

→ След това вземете косата си и започнете да правите косата си.

→ След това вземете косата си и започнете да правите косата си.

→ След това вземете косата си и започнете да правите косата си.

→ След това вземете косата си и започнете да правите косата си.

→ След това вземете косата си и започнете да правите косата си.

→ След това вземете косата си и започнете да правите косата си.

→ След това вземете косата си и започнете да правите косата си.

→ След това вземете косата си и започнете да правите косата си.

→ След това вземете косата си и започнете да правите косата си.

→ След това вземете косата си и започнете да правите косата си.

→ След това вземете косата си и започнете да правите косата си.

→ След това вземете косата си и започнете да правите косата си.

→ След това вземете косата си и започнете да правите косата си.

→ След това вземете косата си и започнете да правите косата си.

→ След това вземете косата си и започнете да правите косата си.

→ След това вземете косата си и започнете да правите косата си.

→ След това вземете косата си и започнете да правите косата си.

→ След това вземете косата си и започнете да правите косата си.

→ След това вземете косата си и започнете да правите косата си.

→ След това вземете косата си и започнете да правите косата си.

→ След това вземете косата си и започнете да правите косата си.

→ След това вземете косата си и започнете да правите косата си.

→ След това вземете косата си и започнете да правите косата си.

→ След това вземете косата си и започнете да правите косата си.

→ След това вземете косата си и започнете да правите косата си.

→ След това вземете косата си и започнете да правите косата си.

→ След това вземете косата си и започнете да правите косата си.

Po použití netahajte za napajalni kabel. Přístroj odpojte vždy vytážením zástrčky.

Přístroj nepoužívejte na umělé vlasy.

Electromagnetická pole (EMF)

Tento přístroj Philips odpovídá všem platným normám a předpisům týkajícím se elektromagnetického pole.

Životní prostředí

Tento symbol znamená, že výrobek není likvidován se běžným odpadem. Dodržte pravidla pro oddělenou sběr odpadů (2002/96/EC). Dodržte pravidla vaší země pro stable elektrických a elektronických výrobků. Správnou likvidaci pomůže určit místní orgány zodpovědné za životní prostředí a škodlivé zbytky.

2 Narovnávaní vlasů

Vlasy umyjte šampánem a kondicionérem. • Použijte přípravky určené předtím předtím na vlasy (rozčesání vlasů, navlákání se širokým štětce). • Vyčistěte vlasy vykoukáním s kartáčkem.

Tip

- It is suggested to keep the heating plates locked before use.
- Connect the plug to a power supply socket.
- Press and hold the **O** button (8) until the display screen lights up.
- The default temperature setting 160°C is displayed (9).
- Press the **+** or **-** buttons (6) to select your desired temperature setting. Refer to the Hair Type table at the end of the chapter.
- When the heating plates are heating up, the temperature dials will blink.
- When the heating plates have reached the selected temperature, the temperature dials stop blinking.

ThermoGuard

ThermoGuard prevents you from unintentional heat exposure above 200°C. When you increase the temperature above 200°C, the temperature will increase only 5°C by each step.

The temperature is activated when the appliance is switched on, which provides additional safety and reduces frizz.

→ The ion indicator (1) is displayed.

→ You may smell a special odor and hear a sizzling noise. It is common because they are caused by the ion treatment.

→ The closing Lock (8) downwards to unlock the appliance.

After the straightening is switched on, the keys are automatically locked for 10 seconds to prevent for use. Subsequently, the keys are locked if no button is pressed for 5 sec.

To unlock the keys, press **+ for 1 sec**.

→ Comb your hair and then start styling your blow-dry hair. For thicker hair, it is suggested to create more sections.

Place one section of hair in between the heating plates (8) and press the handles firmly together.

Slide the straightener down the length of the hair in a single motion (step 5) from front to end, without stopping or prevent overlapping.

To straighten the rest of your hair, repeat step 7 to 9 until you have styled your hair after setting your hair style.

Note: The appliance has auto shut-off function. It switches off automatically after 60 minutes.

After use

Switch off the appliance and unplug it. Place it on a heat-resistant surface until it cools down.

Clean the appliance and heating plates by damp cloth. Close the heating plates (8) and slide the closing Lock (8) upwards to lock the appliance.

Keep it in a safe and dry place. You can also hang it up with the hanging loop (9) or store it in the supplied pouch.

Tip

- Use the straightener only when your hair is dry.
- Frequent users are recommended to use heat protection products when straightening.

English

Read this user manual carefully before you use the appliance and keep it for future reference.

WARNING: Do not use this appliance near water.

When the appliance is used in a bathroom, unplug it after use since the proximity of water presents a risk, even when the appliance is switched off.

WARNING: Do not use this appliance near bathtubs, showers, bathtubs or other vessels containing water.

Always unplug the appliance after use.

If the mains cord is damaged, you must have it replaced by Philips, a service centre authorised by Philips or similarly qualified persons in order to avoid a hazard.

This appliance can be used by children aged from 8 years and above and persons with reduced physical, sensory or mental capabilities or lack of experience and knowledge if they have been given supervision or instruction concerning use of the appliance in a safe way and understand the hazards involved. Children should be supervised not play with the appliance. Cleaning and user maintenance shall not be made by children without supervision.

Before you connect the appliance, ensure that the voltage indicated on the appliance corresponds to the local power voltage.

Do not use the appliance for any other purpose than described in this manual.

When the appliance is connected to the power, never leave it unattended.

Never use any accessories or parts from other manufacturers or that Philips does not specifically recommend.

If you use such accessories or parts, your guarantee becomes invalid.

Do not wind the mains cord round the appliance.

Wait until the appliance has cooled down before you store it.

Pay full attention when using the appliance since it could be extremely hot. Only hold the handle as other parts are hot and avoid contact with the skin.

Always place the appliance with the stand on a heat-resistant, stable flat surface.

The hot heating plates should never touch the surface or other flammable material.

Avoid the mains cord from coming into contact with the hot parts of the appliance.

Keep the appliance away from flammable objects and material when it is switched on.

Never cover the appliance with anything (e.g. a towel or clothing) when it is hot.

Only use the appliance on dry hair. Do not operate the appliance with wet hands.

Keep the heating plates clean and free of dust and styling products such as mousse, spray and gel. Never use the appliance in combination with styling products.

The heating plates have coating on. This coating might slowly wear away over time. However, this does not affect the performance of the appliance.

If the appliance is used on color-treated hair, the heating plates should never touch the surface or other flammable material.

Always return the appliance to a service centre authorized by Philips for examination or repair.

Repair by unqualified people could result in an extremely hazardous situation for the user.

Do not insert metal objects into openings to avoid electric shock.

Electromagnetic fields (EMF)

This Philips appliance complies with all applicable standards and guidelines regarding exposure to electromagnetic fields.

Environment

This symbol means that this product shall not be disposed of with normal household waste (2002/96/EC). Follow your country's rules for the separate collection of electrical and electronic products. Correct disposal helps prevent negative consequences for the environment and human health.

2 Straighten your hair

Preparation for hair

- Wash hair with shampoo and conditioner.
- Use hair protection product and comb your hair with a heat-protected comb.
- Blow-dry your hair with a brush.

Samas ei mõjuta kulumine seadme jõudlust.

Kui seadet kasutada värvitud juustel, siis võivad sirdendusplaadid määrduda.

Viige seade tõrke otsimiseks või parandamiseks alati Philipsi volitatud teeninduskuskesse.

Kui seadet parandab kvalifitseerimata isik, võib see saada kasutaja väga ohtlikuks olukorda.

Elektrilõõgi ärarahoidmiseks ärge sisestage avade vahelid seadmesse metallemeid.

Ärge sukutage toitejuhet pärast kasutamist. Alati eemaldage seadet kunstiustjuht.

2 Narovnávaní vlasů

Vlasy umyj

