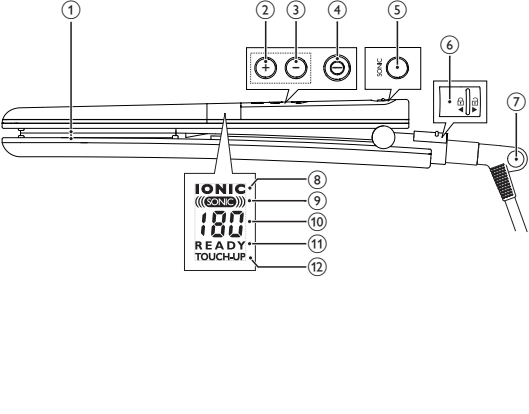


Register your product and get support at www.philips.com/welcome

HP8361

EN User manual	LV Lietuviško rokasgrūnātais
BG Ръководство за ползване	PL Instrukcja obsługi
CS Příručka pro uživatele	RO Manual de utilizare
DE Gebrauchsanleitung	RU Руководство по пользованию
HU Felhasználói kézikönyv	SK Príručka užívateľa
HR Korisnički priručnik	SL Uporabiški priročnik
NL Gebruiksaanwijzing	SR Korisnički priručnik
LT Vartotojų vadovas	UK Посібник користувача



- 1 Press the SONIC button (1) to switch on or off the sonic function. It provides faster straightening results and perfect gliding.
- 2 When the function is on, the indication "SONIC" (1) is displayed.
- 3 The sonic vibration only starts when the straightening plates are pressed together. The straightening plates make a rattling sound when they are slightly in contact. This does not affect the performance of the appliance.
- 4 Comb your hair and take a section that is not wider than 5cm for straightening.
- 5 Place it between the straightening plates (2) and straighten the hands together.
- 6 Slide the straightener down the length of the hair in a single motion (max. 5 seconds) from root to end, without stopping to prevent overheating.
- 10 After 2 seconds, repeat step 5 and 9 until you achieve the desired result.
- 11 To straighten the rest of your hair repeat steps 7 to 10.
- 12 To re-heat your hair, press and hold — button (9) for 3 seconds to switch on the touch-up function. This function warms the right plate with a reduced temperature and better protection.
- 13 When the function is on, the indication "TOUCH-UP" (8) is displayed and the temperature indication (4) decreases.
- 14 Press either the — button (9) again to turn off the touch-up function and the previous straightening temperature setting returns.

2 Изправление на косата

- 1 Погледнете за да избереете температурна настройка, поддържана за вашата коса.
- 2 Изберете температурна настройка, поддържана за избягане на изгаряне на косата.
- 3 Изберете температурна настройка, поддържана за избягане на изгаряне на косата.
- 4 Изберете температурна настройка, поддържана за избягане на изгаряне на косата.
- 5 Изберете температурна настройка, поддържана за избягане на изгаряне на косата.
- 6 Изберете температурна настройка, поддържана за избягане на изгаряне на косата.
- 7 Изберете температурна настройка, поддържана за избягане на изгаряне на косата.
- 8 Изберете температурна настройка, поддържана за избягане на изгаряне на косата.
- 9 Изберете температурна настройка, поддържана за избягане на изгаряне на косата.
- 10 Изберете температурна настройка, поддържана за избягане на изгаряне на косата.
- 11 Изберете температурна настройка, поддържана за избягане на изгаряне на косата.
- 12 Изберете температурна настройка, поддържана за избягане на изгаряне на косата.
- 13 Изберете температурна настройка, поддържана за избягане на изгаряне на косата.

PHILIPS



Specifications are subject to change without notice

© 2014 Koninklijke Philips N.V.
All rights reserved.
3140 035 22067

English

Congratulations on your purchase, and welcome to Philips! To fully benefit from the support that Philips offers, register your product at www.philips.com/welcome.

1 Important

Please read this manual carefully before you use the appliance and keep it for future reference.

- **WARNING:** Do not use this appliance near water.

When the appliance is used in a bathroom, unplug it after use since the proximity of water presents a risk, even when the appliance is switched off.

WARNING: Do not use this appliance near bathtubs, showers, basins or other vessels containing water.

Always unplug the appliance after use. If the mains cord is damaged, you must have it replaced by Philips, a service centre authorised by Philips or similarly qualified persons in order to avoid a hazard.

This appliance can be used by children aged from 8 years and above and persons with reduced physical, sensory or mental capabilities or lack of experience and knowledge if they have been given supervision or instruction concerning use of the appliance in a safe way and understand the hazards involved. Children shall not play with the appliance. Cleaning and user maintenance shall not be made by children without supervision.

Before you connect the appliance, ensure that the voltage indicated on the appliance corresponds to the local power voltage.

Do not use the appliance for any other purpose than described in this manual.

When the appliance is connected to the power, never leave it unattended.

Never use any accessories or parts from other manufacturers or that Philips does not specifically recommend. If you use such accessories or parts, your guarantee becomes invalid.

Do not wind the mains cord round the appliance.

Wait until the appliance has cooled down before you store it.

Pay full attention when using the appliance since it could be extremely hot. Only hold the handle as other parts are hot and avoid contact with the skin.

Always place the appliance with the stand on a heat-resistant, stable flat surface. The hot heating plates should never touch the surface or other flammable material.

Avoid the mains cord from coming into contact with the hot parts of the appliance.

Keep the appliance away from flammable objects and material when it is switched on.

Never cover the appliance with anything (e.g. a towel or clothing) when it is hot.

Only use the appliance on dry hair. Do not operate the appliance on wet hair.

Keep the heating plates clean and free of dust and styling products such as mousse, spray and gel. Never use the appliance in combination with styling products.

The heating plates has coating. This coating might slowly wear away over time. However, this does not affect the performance of the appliance.

If the appliance is used on color-treated hair, the heating plates may always consult their distributor.

Always return the appliance to a service centre authorized by Philips for examination or repair. Repair by unqualified people could result in an extremely hazardous situation for the user.

Do not insert metal objects into openings to avoid electric shock.

Electromagnetic (EMF)

This Philips appliance complies with applicable standards and regulations regarding exposure to electromagnetic fields.

Environment

Your product is designed and manufactured with high quality materials and components, which can be recycled and reused. This product is designed to be repaired and recycled.

Use your product according to the local separation collection system for electrical and electronic products.

Do not dispose of your product in the general waste stream. Do not dispose of your product with your normal household waste. The correct disposal of your product may be heard which is normal and caused by the products that are generated.

2 Straighten your hair
Ensure that you select a temperature setting that is suitable for your hair. Always select a low setting when you use the straightener for the first time.

3 Guarantee and service

If you need information e.g. about replacement of an attachment or if you have a problem, please visit the Philips website at www.philips.com or contact the Philips Customer Care Centre in your country (you find its phone number in the worldwide guarantee leaflet). If there is no Consumer Care Centre in your country go to your local Philips dealer.

3 Garantie en service

Als u informatie nodig heeft over het vervangen van een accessoire of u een probleem heeft, bezoek het Philips webadres op www.philips.com of contacteer het Philips Customer Care Centre in uw land. Het telefoonnummer vindt u in de wereldwijde garantieafkorting. Indien er geen consumenten servicecentrum is in uw land, ga naar de dichtstbijzijnde Philips dealer.

3 Garancia i servis

Acos informații despre înlocuirea accesoriilor sau dacă aveți o problemă, vizitați site-ul Philips pe www.philips.com sau contactați Centrul de Serviciu clienți Philips în țara dumneavoastră. Numărul de telefon este în lista de numere de telefon din țara dumneavoastră sau în lista de numere de telefon din țara dumneavoastră.

3 Гара́нция и сервис

Ако имате проблем с информацията, намерете за намяна на заместителни части или имате проблем, посетете Интернет сайта на Philips на www.philips.com или се свържете със Центъра за обслужване на клиенти Philips във вашата страна (адресите на номери можете да намерите в международната гаранционна карта). Ако не имате център за обслужване на клиенти Philips, отидете до най-близкия център за обслужване на клиенти Philips.

3 Гара́нция и сервис

Если вы имеете проблему с информацией, намеритесь за намяну заместителных частей или имате проблем, посетите Интернет сайт на Philips на www.philips.com или се свържете със Центъра за обслужване на клиенти Philips във вашата страна (адресите на номери можете да намерите в международната гаранционна карта). Ако не имате център за обслужване на клиенти Philips, отидете до най-близкия център за обслужване на клиенти Philips.

3 Gáranzia i servis

Acos informații despre înlocuirea accesoriilor sau dacă aveți o problemă, vizitați site-ul Philips pe www.philips.com sau contactați Centrul de Serviciu clienți Philips în țara dumneavoastră. Numărul de telefon este în lista de numere de telefon din țara dumneavoastră sau în lista de numere de telefon din țara dumneavoastră.

3 Gáranzia i servis

Acos informații despre înlocuirea accesoriilor sau dacă aveți o problemă, vizitați site-ul Philips pe www.philips.com sau contactați Centrul de Serviciu clienți Philips în țara dumneavoastră. Numărul de telefon este în lista de numere de telefon din țara dumneavoastră sau în lista de numere de telefon din țara dumneavoastră.

3 Gáranzia i servis

Acos informații despre înlocuirea accesoriilor sau dacă aveți o problemă, vizitați site-ul Philips pe www.philips.com sau contactați Centrul de Serviciu clienți Philips în țara dumneavoastră. Numărul de telefon este în lista de numere de telefon din țara dumneavoastră sau în lista de numere de telefon din țara dumneavoastră.

3 Gáranzia i servis

Acos informații despre înlocuirea accesoriilor sau dacă aveți o problemă, vizitați site-ul Philips pe www.philips.com sau contactați Centrul de Serviciu clienți Philips în țara dumneavoastră. Numărul de telefon este în lista de numere de telefon din țara dumneavoastră sau în lista de numere de telefon din țara dumneavoastră.

3 Gáranzia i servis

Acos informații despre înlocuirea accesoriilor sau dacă aveți o problemă, vizitați site-ul Philips pe www.philips.com sau contactați Centrul de Serviciu clienți Philips în țara dumneavoastră. Numărul de telefon este în lista de numere de telefon din țara dumneavoastră sau în lista de numere de telefon din țara dumneavoastră.

3 Gáranzia i servis

Acos informații despre înlocuirea accesoriilor sau dacă aveți o problemă, vizitați site-ul Philips pe www.philips.com sau contactați Centrul de Serviciu clienți Philips în țara dumneavoastră. Numărul de telefon este în lista de numere de telefon din țara dumneavoastră sau în lista de numere de telefon din țara dumneavoastră.

3 Gáranzia i servis

Acos informații despre înlocuirea accesoriilor sau dacă aveți o problemă, vizitați site-ul Philips pe www.philips.com sau contactați Centrul de Serviciu clienți Philips în țara dumneavoastră. Numărul de telefon este în lista de numere de telefon din țara dumneavoastră sau în lista de numere de telefon din țara dumneavoastră.

3 Gáranzia i servis

Acos informații despre înlocuirea accesoriilor sau dacă aveți o problemă, vizitați site-ul Philips pe www.philips.com sau contactați Centrul de Serviciu clienți Philips în țara dumneavoastră. Numărul de telefon este în lista de numere de telefon din țara dumneavoastră sau în lista de numere de telefon din țara dumneavoastră.

3 Gáranzia i servis

Acos informații despre înlocuirea accesoriilor sau dacă aveți o problemă, vizitați site-ul Philips pe www.philips.com sau contactați Centrul de Serviciu clienți Philips în țara dumneavoastră. Numărul de telefon este în lista de numere de telefon din țara dumneavoastră sau în lista de numere de telefon din țara dumneavoastră.

3 Gáranzia i servis

Acos informații despre înlocuirea accesoriilor sau dacă aveți o problemă, vizitați site-ul Philips pe www.philips.com sau contactați Centrul de Serviciu clienți Philips în țara dumneavoastră. Numărul de telefon este în lista de numere de telefon din țara dumneavoastră sau în lista de numere de telefon din țara dumneavoastră.

3 Gáranzia i servis

Acos informații despre înlocuirea accesoriilor sau dacă aveți o problemă, vizitați site-ul Philips pe www.philips.com sau contactați Centrul de Serviciu clienți Philips în țara dumneavoastră. Numărul de telefon este în lista de numere de telefon din țara dumneavoastră sau în lista de numere de telefon din țara dumneavoastră.

3 Gáranzia i servis

Acos informații despre înlocuirea accesoriilor sau dacă aveți o problemă, vizitați site-ul Philips pe www.philips.com sau contactați Centrul de Serviciu clienți Philips în țara dumneavoastră. Numărul de telefon este în lista de numere de telefon din țara dumneavoastră sau în lista de numere de telefon din țara dumneavoastră.

Acos informații despre înlocuirea accesoriilor sau dacă aveți o problemă, vizitați site-ul Philips pe www.philips.com sau contactați Centrul de Serviciu clienți Philips în țara dumneavoastră. Numărul de telefon este în lista de numere de telefon din țara dumneavoastră sau în lista de numere de telefon din țara dumneavoastră.

4 Garantie en service

- 1 Pour les problèmes de température, consultez le manuel d'utilisateur.
- 2 Pour les problèmes de température, consultez le manuel d'utilisateur.
- 3 Pour les problèmes de température, consultez le manuel d'utilisateur.
- 4 Pour les problèmes de température, consultez le manuel d'utilisateur.
- 5 Pour les problèmes de température, consultez le manuel d'utilisateur.
- 6 Pour les problèmes de température, consultez le manuel d'utilisateur.
- 7 Pour les problèmes de température, consultez le manuel d'utilisateur.
- 8 Pour les problèmes de température, consultez le manuel d'utilisateur.
- 9 Pour les problèmes de température, consultez le manuel d'utilisateur.
- 10 Pour les problèmes de température, consultez le manuel d'utilisateur.
- 11 Pour les problèmes de température, consultez le manuel d'utilisateur.
- 12 Pour les problèmes de température, consultez le manuel d'utilisateur.
- 13 Pour les problèmes de température, consultez le manuel d'utilisateur.

5 Garantii și servis

- 1 Pentru problemele de temperatură, consultați manualul de utilizare.
- 2 Pentru problemele de temperatură, consultați manualul de utilizare.
- 3 Pentru problemele de temperatură, consultați manualul de utilizare.
- 4 Pentru problemele de temperatură, consultați manualul de utilizare.
- 5 Pentru problemele de temperatură, consultați manualul de utilizare.
- 6 Pentru problemele de temperatură, consultați manualul de utilizare.
- 7 Pentru problemele de temperatură, consultați manualul de utilizare.
- 8 Pentru problemele de temperatură, consultați manualul de utilizare.
- 9 Pentru problemele de temperatură, consultați manualul de utilizare.
- 10 Pentru problemele de temperatură, consultați manualul de utilizare.
- 11 Pentru problemele de temperatură, consultați manualul de utilizare.
- 12 Pentru problemele de temperatură, consultați manualul de utilizare.
- 13 Pentru problemele de temperatură, consultați manualul de utilizare.

6 Гара́нция и сервис

- 1 За проблемите с температура, консултирайте се с ръководството за ползване.
- 2 За проблемите с температура, консултирайте се с ръководството за ползване.
- 3 За проблемите с температура, консултирайте се с ръководството за ползване.
- 4 За проблемите с температура, консултирайте се с ръководството за ползване.
- 5 За проблемите с температура, консултирайте се с ръководството за ползване.
- 6 За проблемите с температура, консултирайте се с ръководството за ползване.
- 7 За проблемите с температура, консултирайте се с ръководството за ползване.
- 8 За проблемите с температура, консултирайте се с ръководството за ползване.
- 9 За проблемите с температура, консултирайте се с ръководството за ползване.
- 10 За проблемите с температура, консултирайте се с ръководството за ползване.
- 11 За проблемите с температура, консултирайте се с ръководството за ползване.
- 12 За проблемите с температура, консултирайте се с ръководството за ползване.
- 13 За проблемите с температура, консултирайте се с ръководството за ползване.

7 Gáranzia i servis

- 1 Para problemas de temperatura, consulte el manual de instrucciones.
- 2 Para problemas de temperatura, consulte el manual de instrucciones.
- 3 Para problemas de temperatura, consulte el manual de instrucciones.
- 4 Para problemas de temperatura, consulte el manual de instrucciones.
- 5 Para problemas de temperatura, consulte el manual de instrucciones.
- 6 Para problemas de temperatura, consulte el manual de instrucciones.
- 7 Para problemas de temperatura, consulte el manual de instrucciones.
- 8 Para problemas de temperatura, consulte el manual de instrucciones.
- 9 Para problemas de temperatura, consulte el manual de instrucciones.
- 10 Para problemas de temperatura, consulte el manual de instrucciones.
- 11 Para problemas de temperatura, consulte el manual de instrucciones.
- 12 Para problemas de temperatura, consulte el manual de instrucciones.
- 13 Para problemas de temperatura, consulte el manual de instrucciones.

8 Gáranzia i servis

- 1 Para problemas de temperatura, consulte el manual de instrucciones.
- 2 Para problemas de temperatura, consulte el manual de instrucciones.
- 3 Para problemas de temperatura, consulte el manual de instrucciones.
- 4 Para problemas de temperatura, consulte el manual de instrucciones.
- 5 Para problemas de temperatura, consulte el manual de instrucciones.
- 6 Para problemas de temperatura, consulte el manual de instrucciones.
- 7 Para problemas de temperatura, consulte el manual de instrucciones.
- 8 Para problemas de temperatura, consulte el manual de instrucciones.
- 9 Para problemas de temperatura, consulte el manual de instrucciones.
- 10 Para problemas de temperatura, consulte el manual de instrucciones.
- 11 Para problemas de temperatura, consulte el manual de instrucciones.
- 12 Para problemas de temperatura, consulte el manual de instrucciones.
- 13 Para problemas de temperatura, consulte el manual de instrucciones.

9 Gáranzia i servis

- 1 Para problemas de temperatura, consulte el manual de instrucciones.
- 2 Para problemas de temperatura, consulte el manual de instrucciones.
- 3 Para problemas de temperatura, consulte el manual de instrucciones.
- 4 Para problemas de temperatura, consulte el manual de instrucciones.
- 5 Para problemas de temperatura, consulte el manual de instrucciones.
- 6 Para problemas de temperatura, consulte el manual de instrucciones.
- 7 Para problemas de temperatura, consulte el manual de instrucciones.
- 8 Para problemas de temperatura, consulte el manual de instrucciones.
- 9 Para problemas de temperatura, consulte el manual de instrucciones.
- 10 Para problemas de temperatura, consulte el manual de instrucciones.
- 11 Para problemas de temperatura, consulte el manual de instrucciones.
- 12 Para problemas de temperatura, consulte el manual de instrucciones.
- 13 Para problemas de temperatura, consulte el manual de instrucciones.

10 Gáranzia i servis

- 1 Para problemas de temperatura, consulte el manual de instrucciones.
- 2 Para problemas de temperatura, consulte el manual de instrucciones.
- 3 Para problemas de temperatura, consulte el manual de instrucciones.
- 4 Para problemas de temperatura, consulte el manual de instrucciones.
- 5 Para problemas de temperatura, consulte el manual de instrucciones.
- 6 Para problemas de temperatura, consulte el manual de instrucciones.
- 7 Para problemas de temperatura, consulte el manual de instrucciones.
- 8 Para problemas de temperatura, consulte el manual de instrucciones.
- 9 Para problemas de temperatura, consulte el manual de instrucciones.
- 10 Para problemas de temperatura, consulte el manual de instrucciones.
- 11 Para problemas de temperatura, consulte el manual de instrucciones.
- 12 Para problemas de temperatura, consulte el manual de instrucciones.
- 13 Para problemas de temperatura, consulte el manual de instrucciones.

11 Gáranzia i servis

- 1 Para problemas de temperatura, consulte el manual de instrucciones.
- 2 Para problemas de temperatura, consulte el manual de instrucciones.
- 3 Para problemas de temperatura, consulte el manual de instrucciones.
- 4 Para problemas de temperatura, consulte el manual de instrucciones.
- 5 Para problemas de temperatura, consulte el manual de instrucciones.
- 6 Para problemas de temperatura, consulte el manual de instrucciones.
- 7 Para problemas de temperatura, consulte el manual de instrucciones.
- 8 Para problemas de temperatura, consulte el manual de instrucciones.
- 9 Para problemas de temperatura, consulte el manual de instrucciones.
- 10 Para problemas de temperatura, consulte el manual de instrucciones.
- 11 Para problemas de temperatura, consulte el manual de instrucciones.
- 12 Para problemas de temperatura, consulte el manual de instrucciones.
- 13 Para problemas de temperatura, consulte el manual de instrucciones.

12 Gáranzia i servis

- 1 Para problemas de temperatura, consulte el manual de instrucciones.
- 2 Para problemas de temperatura, consulte el manual de instrucciones.
- 3 Para problemas de temperatura, consulte el manual de instrucciones.
- 4 Para problemas de temperatura, consulte el manual de instrucciones.
- 5 Para problemas de temperatura, consulte el manual de instrucciones.
- 6 Para problemas de temperatura, consulte el manual de instrucciones.
- 7 Para problemas de temperatura, consulte el manual de instrucciones.
- 8 Para problemas de temperatura, consulte el manual de instrucciones.
- 9 Para problemas de temperatura, consulte el manual de instrucciones.
- 10 Para problemas de temperatura, consulte el manual de instrucciones.
- 11 Para problemas de temperatura, consulte el manual de instrucciones.
- 12 Para problemas de temperatura, consulte el manual de instrucciones.
- 13 Para problemas de temperatura, consulte el manual de instrucciones.

13 Gáranzia i servis

- 1 Para problemas de temperatura, consulte el manual de instrucciones.
- 2 Para problemas de temperatura, consulte el manual de instrucciones.
- 3 Para problemas de temperatura, consulte el manual de instrucciones.
- 4 Para problemas de temperatura, consulte el manual de instrucciones.
- 5 Para problemas de temperatura, consulte el manual de instrucciones.
- 6 Para problemas de temperatura, consulte el manual de instrucciones.
- 7 Para problemas de temperatura, consulte el manual de instrucciones.
- 8 Para problemas de temperatura, consulte el manual de instrucciones.
- 9 Para problemas de temperatura, consulte el manual de instrucciones.
- 10 Para problemas de temperatura, consulte el manual de instrucciones.
- 11 Para problemas de temperatura, consulte el manual de instrucciones.
- 12 Para problemas de temperatura, consulte el manual de instrucciones.
- 13 Para problemas de temperatura, consulte el manual de instrucciones.

14 Gáranzia i servis

- 1 Para problemas de temperatura, consulte el manual de instrucciones.
- 2 Para problemas de temperatura, consulte el manual de instrucciones.
- 3 Para problemas de temperatura, consulte el manual de instrucciones.
- 4 Para problemas de temperatura, consulte el manual de instrucciones.
- 5 Para problemas de temperatura, consulte el manual de instrucciones.
- 6 Para problemas de temperatura, consulte el manual de instrucciones.
- 7 Para problemas de temperatura, consulte el manual de instrucciones.
- 8 Para problemas de temperatura, consulte el manual de instrucciones.
- 9 Para problemas de temperatura, consulte el manual de instrucciones.
- 10 Para problemas de temperatura, consulte el manual de instrucciones.
- 11 Para problemas de temperatura, consulte el manual de instrucciones.
- 12 Para problemas de temperatura, consulte el manual de instrucciones.
- 13 Para problemas de temperatura, consulte el manual de instrucciones.

15 Gáranzia i servis

- 1 Para problemas de temperatura, consulte el manual de instrucciones.
- 2 Para problemas de temperatura, consulte el manual de instrucciones.
- 3 Para problemas de temperatura, consulte el manual de instrucciones.
- 4 Para problemas de temperatura, consulte el manual de instrucciones.
- 5 Para problemas de temperatura, consulte el manual de instrucciones.
- 6 Para problemas de temperatura, consulte el manual de instrucciones.
- 7 Para problemas de temperatura, consulte el manual de instrucciones.
- 8 Para problemas de temperatura, consulte el manual de instrucciones.
- 9 Para problemas de temperatura, consulte el manual de instrucciones.
- 10 Para problemas de temperatura, consulte el manual de instrucciones.
- 11 Para problemas de temperatura, consulte el manual de instrucciones.
- 12 Para problemas de temperatura, consulte el manual de instrucciones.
- 13 Para problemas de temperatura, consulte el manual de instrucciones.

16 Gáranzia i servis

- 1 Para problemas de temperatura, consulte el manual de instrucciones.
- 2 Para problemas de temperatura, consulte el manual de instrucciones.
- 3 Para problemas de temperatura, consulte el manual de instrucciones.
- 4 Para problemas de temperatura, consulte el manual de instrucciones.
- 5 Para problemas de temperatura, consulte el manual de instrucciones.
- 6 Para problemas de temperatura, consulte el manual de instrucciones.
- 7 Para problemas de temperatura, consulte el manual de instrucciones.
- 8 Para problemas de temperatura, consulte el manual de instrucciones.
- 9 Para problemas de temperatura, consulte el manual de instrucciones.
- 10 Para problemas de temperatura, consulte el manual de instrucciones.
- 11 Para problemas de temperatura, consulte el manual de instrucciones.
- 12 Para problemas de temperatura, consulte el manual de instrucciones.
- 13 Para problemas de temperatura, consulte el manual de instrucciones.

17 Gáranzia i servis

- 1 Para problemas de temperatura, consulte el manual de instrucciones.
- 2 Para problemas de temperatura, consulte el manual de instrucciones.
- 3 Para problemas de temperatura, consulte el manual de instrucciones.
- 4 Para problemas de temperatura, consulte el manual de instrucciones.
- 5 Para problemas de temperatura, consulte el manual de instrucciones.
- 6 Para problemas de temperatura, consulte el manual de instrucciones.
- 7 Para problemas de temperatura, consulte el manual de instrucciones.
- 8 Para problemas de temperatura, consulte el manual de instrucciones.
- 9 Para problemas de temperatura, consulte el manual de instrucciones.
- 10 Para problemas de temperatura, consulte el manual de instrucciones.
- 11 Para problemas de temperatura, consulte el manual de instrucciones.
- 12 Para problemas de temperatura, consulte el manual de instrucciones.
- 13 Para problemas de temperatura, consulte el manual de instrucciones.

18 Gáranzia i servis

- 1 Para problemas de temperatura, consulte el manual de instrucciones.
- 2 Para problemas de temperatura, consulte el manual de instrucciones.
- 3 Para problemas de temperatura, consulte el manual de instrucciones.
- 4 Para problemas de temperatura, consulte el manual de instrucciones.
- 5 Para problemas de temperatura, consulte el manual de instrucciones.
- 6 Para problemas de temperatura, consulte el manual de instrucciones.
- 7 Para problemas de temperatura, consulte el manual de instrucciones.
- 8 Para problemas de temperatura, consulte el manual de instrucciones.
- 9 Para problemas de temperatura, consulte el manual de instrucciones.
- 10 Para problemas de temperatura, consulte el manual de instrucciones.
- 11 Para problemas de temperatura, consulte el manual de instrucciones.
- 12 Para problemas de temperatura, consulte el manual de instrucciones.
- 13 Para problemas de temperatura, consulte el manual de instrucciones.

19 Gáranzia i servis

- 1 Para problemas de temperatura, consulte el manual de instrucciones.
- 2 Para problemas de temperatura, consulte el manual de instrucciones.
- 3 Para problemas de temperatura, consulte el manual de instrucciones.
- 4 Para problemas de temperatura, consulte el manual de instrucciones.
- 5 Para problemas de temperatura, consulte el manual de instrucciones.
- 6 Para problemas de temperatura, consulte el manual de instrucciones.
- 7 Para problemas de temperatura, consulte el manual de instrucciones.
- 8 Para problemas de temperatura, consulte el manual de instrucciones.
- 9 Para problemas de temperatura, consulte el manual de instrucciones.
- 10 Para problemas de temperatura, consulte el manual de instrucciones.
- 11 Para problemas de temperatura, consulte el manual de instrucciones.
- 12 Para problemas de temperatura, consulte el manual de instrucciones.
- 13 Para problemas de temperatura, consulte el manual de instrucciones.

20 Gáranzia i servis

- 1 Para problemas de temperatura, consulte el manual de instrucciones.
- 2 Para problemas de temperatura, consulte el manual de instrucciones.
- 3 Para problemas de temperatura, consulte el manual de instrucciones.
- 4 Para problemas de temperatura, consulte el manual de instrucciones.
- 5 Para problemas de temperatura, consulte el manual de instrucciones.
- 6 Para problemas de temperatura, consulte el manual de instrucciones.
- 7 Para problemas de temperatura, consulte el manual de instrucciones.
- 8 Para problemas de temperatura, consulte el manual de instrucciones.
- 9 Para problemas de temperatura, consulte el manual de instrucciones.
- 10 Para problemas de temperatura, consulte el manual de instrucciones.
- 11 Para problemas de temperatura, consulte el manual de instrucciones.
- 12 Para problemas de temperatura, consulte el manual de instrucciones.
- 13 Para problemas de temperatura, consulte el manual de instrucciones.

21 Gáranzia i servis

- 1 Para problemas de temperatura, consulte el manual de instrucciones.
- 2 Para problemas de temperatura, consulte el manual de instrucciones.
- 3 Para problemas de temperatura, consulte el manual de instrucciones.
- 4 Para problemas de temperatura, consulte el manual de instrucciones.
- 5 Para problemas de temperatura, consulte el manual de instrucciones.
- 6 Para problemas de temperatura, consulte el manual de instrucciones.
- 7 Para problemas de temperatura, consulte el manual de instrucciones.
- 8 Para problemas de temperatura, consulte el manual de instrucciones.
- 9 Para problemas de temperatura, consulte el manual de instrucciones.
- 10 Para problemas de temperatura, consulte el manual de instrucciones.
- 11 Para problemas de temperatura, consulte el manual de instrucciones.
- 12 Para problemas de temperatura, consulte el manual de instrucciones.
- 13 Para problemas de temperatura, consulte el manual de instrucciones.

22 Gáranzia i servis

- 1 Para problemas de temperatura, consulte el manual de instrucciones.
- 2 Para problemas de temperatura, consulte el manual de instrucciones.
- 3 Para problemas de temperatura, consulte el manual de instrucciones.
- 4 Para problemas de temperatura, consulte el manual de instrucciones.
- 5 Para problemas de temperatura, consulte el manual de instrucciones.
- 6 Para problemas de temperatura, consulte el manual de instrucciones.
- 7 Para problemas de temperatura, consulte el manual de instrucciones.
- 8 Para problemas de temperatura, consulte el manual de instrucciones.
- 9 Para problemas de temperatura, consulte el manual de instrucciones.
- 10 Para problemas de temperatura, consulte el manual de instrucciones.
- 11 Para problemas de temperatura, consulte el manual de instrucciones.
- 12 Para problemas de temperatura, consulte el manual de instrucciones.
- 13 Para problemas de temperatura, consulte el manual de instrucciones.

23 Gáranzia i servis

- 1 Para problemas de temperatura, consulte el manual de instrucciones.
- 2 Para problemas de temperatura, consulte el manual de instrucciones.
- 3 Para problemas de temperatura, consulte el manual de instrucciones.
- 4 Para problemas de temperatura, consulte el manual de instrucciones.
- 5 Para problemas

