

Register your product and get support at [www.philips.com/welcome](http://www.philips.com/welcome)



EN User manual

BG Руководство по пользованию

CS Příručka pro uživatele

ES Usuario manual

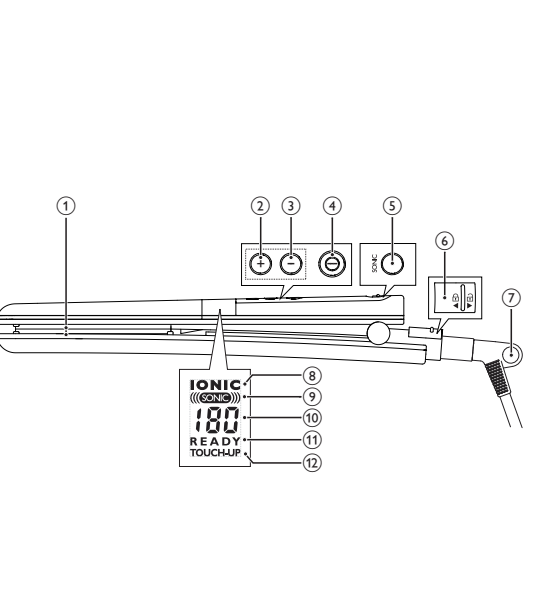
FR Consignes d'utilisation

HR Korisnički priručnik

HU Felhasználói kézikönyv

KK Қазақстанмен қолдану нұсқасы

LT Vartotojų vadovas



LV Lietuvai rokgrāmatā

PL Wytycznik do użytkownika

RU Руководство по пользованию

SK Príručka užívateľa

SJ Uputnik za korisnika

SR Korisnički priručnik

UK Посібник користувача

## PHILIPS

Specifications are subject to change without notice  
© 2014 Koninklijke Philips N.V.  
All rights reserved.

3140 035 22047

Read this manual carefully before you use the appliance and keep it for future reference.

• **WARNING:** Do not use this appliance near water.

• When the appliance is used in a bathroom, unplug it after use since the proximity of water presents a risk, even when the appliance is switched off.

• **WARNING:** Do not use this appliance near bathtubs, showers, basins or other vessels containing water.

• Always unplug the appliance after use.

• If the mains cord is damaged, you must have it replaced by Philips, a service centre authorised by Philips or similarly qualified persons in order to avoid a hazard.

• This appliance can be used by children aged from 8 years and above and persons with reduced physical, sensory or mental capabilities or lack of experience and knowledge if they have been given supervision or instruction concerning use of the appliance in a safe way and understand the hazards involved. Children shall not play with the appliance. Cleaning and user maintenance shall not be made by children without supervision.

• Before you connect the appliance, ensure that the voltage indicated on the appliance corresponds to the local power voltage.

• Do not use the appliance for any other purpose than described in this manual.

• When the appliance is connected to the power, never leave it unattended.

• Never use any accessories or parts from other manufacturers or that Philips does not specifically recommend. If you use such accessories or parts, your guarantee becomes invalid.

• Do not wind the mains cord round the appliance.

• Wait until the appliance has cooled down before you store it.

• Pay full attention when using the appliance since it could be extremely hot. Only hold the handle as other parts are hot and avoid contact with the skin.

• Always place the appliance with the stand on a heat-resistant, stable flat surface. The hot heating plates should never touch the surface or other flammable material.

• Avoid the mains cord from coming into contact with the hot parts of the appliance.

• Keep the appliance away from flammable objects and material when it is switched on.

• Never cover the appliance with flammable objects and material when it is switched on.

• Never cover the appliance with anything (e.g. a towel or clothing) when it is hot.

• Only use the appliance on dry hair. Do not operate the appliance on wet hair.

• Keep the heating plates clean and free of dust and styling products such as mousse, spray and gel. Never use the appliance in combination with styling products.

• The heating plates has coating. This coating might slowly wear away over time. However, this does not affect the performance of the appliance.

• If the appliance is used on color-treated hair, the heating plates may always consult their distributor.

• Always return the appliance to a service centre authorized by Philips for examination or repair. Repair by unqualified people could result in an extremely hazardous situation for the user.

• Do not insert metal objects into openings to avoid electric shock.

1 Press the S.O.N.I.C. button (1) to switch on or off the sonic function. It provides faster straightening results and perfect gliding.

→ When the function is on, the indication "SONIC" (1) is displayed.

The sonic vibration only starts when the straightening plates are pressed together. The straightening plates make a rattling sound when they are slightly in contact. This does not affect the performance of the appliance.

2 Comb your hair and take a section that is not wider than 5cm for straightening.

3 Place it between the straightening plates (2) and straighten the hands together.

4 Slide the straightener down the length of the hair in a single motion (max. 5 seconds) from root to end, without stopping to prevent overheating.

10 After 2 seconds, repeat step 2 and 3 until you achieve the desired result.

11 To straighten the rest of your hair repeat steps 2 to 10.

12 To re-apply your hair press and hold — button (3) for 3 seconds to switch on the touch-up function. This function enables the right plate with a reduced temperature and better protection.

→ When the function is on, the indication "TOUCH-UP" (8) is displayed and the temperature indication (9) decreases.

13 Press either the # button (4) or the touch-up function and the previous straightening temperature setting returns.

Note: The appliance has auto-stop of function. It switches off automatically after 30 minutes.

Always use:

1 Switch off the appliance and unplug it.

2 Place it on a heat-resistant surface until it cools down.

3 Clean the appliance and straightening plates by damp cloth.

4 Lock the straightening plates (5) to avoid damage.

5 Keep it in a safe and dry place. Free of dust. You can also hang it with the hanging loop (6) or store it in the supplied pouch.

## 2 Изправление на косата

Погрижете се да избереете температура-настройка, подходяща за вашата коса.

Придържайте инструкциите на предста за изправление и никога не изкабрителете косата си.

1 Натиснете бутона S.O.N.I.C. (1) за да включите звуковата функция.

→ Когато функцията е включена, показва индикатора "SONIC" (1) е дисплей.

2 Събърете косата си и вземете част, която не е по-широка от 5 см за изправление.

3 Поставете косата си между изправящите пластини (2) и изправяйте косата си.

4 Проведете косата си надолу в едно движение (макс. 5 секунди) от корена до върха, без да спирате, за да не прегрее косата.

10 След 2 секунди повторете стъпки 2 и 3, докато постигнете желаните резултати.

11 За да изправите останалата част на косата си, повторете стъпки 2 до 10.

12 За да приложите повторно звуковата функция, натиснете и държете бутона # (3) за 3 секунди, за да включите функцията за бързо изправление. Тази функция осигурява по-добри резултати при ниска температура и по-добра защита.

→ Когато функцията е включена, показва индикатора "ФИНЮ" (8) и температурният индикатор (9) намалява.

13 Натиснете или бутона # (4) или бутона touch-up (8) за да изберете температурна настройка на косата си.

14 Натиснете или бутона # (4) или touch-up (8) за да изберете температурна настройка на косата си.

Note: Апаратът има автоматично изключване на функцията. Той се изключва автоматично след 30 минути.

Винаги използвайте:

1 Изключете уреда и извадете щепсел от контакта.

2 Оставете уреда върху топлоустойчива повърхност, докато се охлади.

3 Почистете уреда и изправящите пластини с мокра кърпа.

4 Закрепете изправящите пластини (5) за да избегнете повреда.

5 Запазете уреда в безопасно място, освободено от прах. Можете също да го окачите на каишка за окачване (6) или да го приберете във вложка в доставената чанта.

## 3 Зарука а сервис

Радки ви бъде няколко проблема (напр. в символно ръководство) и не можете да ги решите самостоятелно. Може да ви е необходима помощта на специалист.

1 Проверете дали индикаторът за температура е включен.

2 Проверете дали индикаторът за температура е включен.

3 Проверете дали индикаторът за температура е включен.

4 Проверете дали индикаторът за температура е включен.

5 Проверете дали индикаторът за температура е включен.

6 Проверете дали индикаторът за температура е включен.

7 Проверете дали индикаторът за температура е включен.

8 Проверете дали индикаторът за температура е включен.

9 Проверете дали индикаторът за температура е включен.

10 Проверете дали индикаторът за температура е включен.

11 Проверете дали индикаторът за температура е включен.

12 Проверете дали индикаторът за температура е включен.

13 Проверете дали индикаторът за температура е включен.

14 Проверете дали индикаторът за температура е включен.

15 Проверете дали индикаторът за температура е включен.

16 Проверете дали индикаторът за температура е включен.

17 Проверете дали индикаторът за температура е включен.

18 Проверете дали индикаторът за температура е включен.

19 Проверете дали индикаторът за температура е включен.

20 Проверете дали индикаторът за температура е включен.

21 Проверете дали индикаторът за температура е включен.

22 Проверете дали индикаторът за температура е включен.

23 Проверете дали индикаторът за температура е включен.

24 Проверете дали индикаторът за температура е включен.

25 Проверете дали индикаторът за температура е включен.

26 Проверете дали индикаторът за температура е включен.

27 Проверете дали индикаторът за температура е включен.

28 Проверете дали индикаторът за температура е включен.

29 Проверете дали индикаторът за температура е включен.

30 Проверете дали индикаторът за температура е включен.

31 Проверете дали индикаторът за температура е включен.

32 Проверете дали индикаторът за температура е включен.

33 Проверете дали индикаторът за температура е включен.

34 Проверете дали индикаторът за температура е включен.

35 Проверете дали индикаторът за температура е включен.

36 Проверете дали индикаторът за температура е включен.

37 Проверете дали индикаторът за температура е включен.

38 Проверете дали индикаторът за температура е включен.

39 Проверете дали индикаторът за температура е включен.

40 Проверете дали индикаторът за температура е включен.

41 Проверете дали индикаторът за температура е включен.

42 Проверете дали индикаторът за температура е включен.

43 Проверете дали индикаторът за температура е включен.

44 Проверете дали индикаторът за температура е включен.

45 Проверете дали индикаторът за температура е включен.

46 Проверете дали индикаторът за температура е включен.

47 Проверете дали индикаторът за температура е включен.

48 Проверете дали индикаторът за температура е включен.

49 Проверете дали индикаторът за температура е включен.

50 Проверете дали индикаторът за температура е включен.

51 Проверете дали индикаторът за температура е включен.

52 Проверете дали индикаторът за температура е включен.

53 Проверете дали индикаторът за температура е включен.

54 Проверете дали индикаторът за температура е включен.

55 Проверете дали индикаторът за температура е включен.

56 Проверете дали индикаторът за температура е включен.

57 Проверете дали индикаторът за температура е включен.

58 Проверете дали индикаторът за температура е включен.

59 Проверете дали индикаторът за температура е включен.

60 Проверете дали индикаторът за температура е включен.

61 Проверете дали индикаторът за температура е включен.

62 Проверете дали индикаторът за температура е включен.

63 Проверете дали индикаторът за температура е включен.

64 Проверете дали индикаторът за температура е включен.

65 Проверете дали индикаторът за температура е включен.

66 Проверете дали индикаторът за температура е включен.

67 Проверете дали индикаторът за температура е включен.

68 Проверете дали индикаторът за температура е включен.

69 Проверете дали индикаторът за температура е включен.

70 Проверете дали индикаторът за температура е включен.

71 Проверете дали индикаторът за температура е включен.

72 Проверете дали индикаторът за температура е включен.

73 Проверете дали индикаторът за температура е включен.

74 Проверете дали индикаторът за температура е включен.

75 Проверете дали индикаторът за температура е включен.

76 Проверете дали индикаторът за температура е включен.

77 Проверете дали индикаторът за температура е включен.

78 Проверете дали индикаторът за температура е включен.

79 Проверете дали индикаторът за температура е включен.

80 Проверете дали индикаторът за температура е включен.

81 Проверете дали индикаторът за температура е включен.

82 Проверете дали индикаторът за температура е включен.

83 Проверете дали индикаторът за температура е включен.

84 Проверете дали индикаторът за температура е включен.

85 Проверете дали индикаторът за температура е включен.

86 Проверете дали индикаторът за температура е включен.

87 Проверете дали индикаторът за температура е включен.

88 Проверете дали индикаторът за температура е включен.

89 Проверете дали индикаторът за температура е включен.

90 Проверете дали индикаторът за температура е включен.

91 Проверете дали индикаторът за температура е включен.

92 Проверете дали индикаторът за температура е включен.

93 Проверете дали индикаторът за температура е включен.

94 Проверете дали индикаторът за температура е включен.

95 Проверете дали индикаторът за температура е включен.

96 Проверете дали индикаторът за температура е включен.

97 Проверете дали индикаторът за температура е включен.

98 Проверете дали индикаторът за температура е включен.

99 Проверете дали индикаторът за температура е включен.

100 Проверете дали индикаторът за температура е включен.

101 Проверете дали индикаторът за температура е включен.

102 Проверете дали индикаторът за температура е включен.

103 Проверете дали индикаторът за температура е включен.

104 Проверете дали индикаторът за температура е включен.

105 Проверете дали индикаторът за температура е включен.

106 Проверете дали индикаторът за температура е включен.

107 Проверете дали индикаторът за температура е включен.

108 Проверете дали индикаторът за температура е включен.

109 Проверете дали индикаторът за температура е включен.

110 Проверете дали индикаторът за температура е включен.

111 Проверете дали индикаторът за температура е включен.

112 Проверете дали индикаторът за температура е включен.

113 Проверете дали индикаторът за температура е включен.

114 Проверете дали индикаторът за температура е включен.

115 Проверете дали индикаторът за температура е включен.

116 Проверете дали индикаторът за температура е включен.

117 Проверете дали индикаторът за температура е включен.

118 Проверете дали индикаторът за температура е включен.

119 Проверете дали индикаторът за температура е включен.

120 Проверете дали индикаторът за температура е включен.

121 Проверете дали индикаторът за температура е включен.

122 Проверете дали индикаторът за температура е включен.

123 Проверете дали индикаторът за температура е включен.

124 Проверете дали индикаторът за температура е включен.

125 Проверете дали индикаторът за температура е включен.

126 Проверете дали индикаторът за температура е включен.

127 Проверете дали индикаторът за температура е включен.

128 Проверете дали индикаторът за температура е включен.

129 Проверете дали индикаторът за температура е включен.

130 Проверете дали индикаторът за температура е включен.

131 Проверете дали индикаторът за температура е включен.

132 Проверете дали индикаторът за температура е включен.

133 Проверете дали индикаторът за температура е включен.

134 Проверете дали индикаторът за температура е включен.

135 Проверете дали индикаторът за температура е включен.

136 Проверете дали индикаторът за температура е включен.

137 Проверете дали индикаторът за температура е включен.

138 Проверете дали индикаторът за температура е включен.

139 Проверете дали индикаторът за температура е включен.

140 Проверете дали индикаторът за температура е включен.

141 Проверете дали индикаторът за температура е включен.

142 Проверете дали индикаторът за температура е включен.

143 Проверете дали индикаторът за температура е включен.

144 Проверете дали индикаторът за температура е включен.

145 Проверете дали индикаторът за температура е включен.

146 Проверете дали индикаторът за температура е включен.

147 Проверете дали индикаторът за температура е включен.

148 Проверете дали индикаторът за температура е включен.

149 Проверете дали индикаторът за температура е включен.

150 Проверете дали индикаторът за температура е включен.

151 Проверете дали индикаторът за температура е включен.

152 Проверете дали индикаторът за температура е включен.

153 Проверете дали индикаторът за температура е включен.

154 Проверете дали индикаторът за температура е включен.

155 Проверете дали индикаторът за температура е включен.

156 Проверете дали индикаторът за температура е включен.

157 Проверете дали индикаторът за температура е включен.

158 Проверете дали индикаторът за температура е включен.

159 Проверете дали индикаторът за температура е включен.

160 Проверете дали индикаторът за температура е включен.

161 Проверете дали индикаторът за температура е включен.

162 Проверете дали индикаторът за температура е включен.

163 Проверете дали индикаторът за температура е включен.

164 Проверете дали индикаторът за температура е включен.

165 Проверете дали индикаторът за температура е включен.

166 Проверете дали ин



