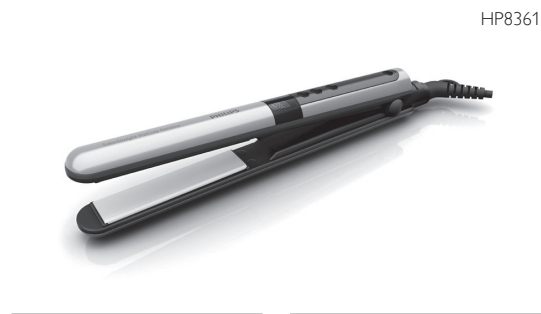
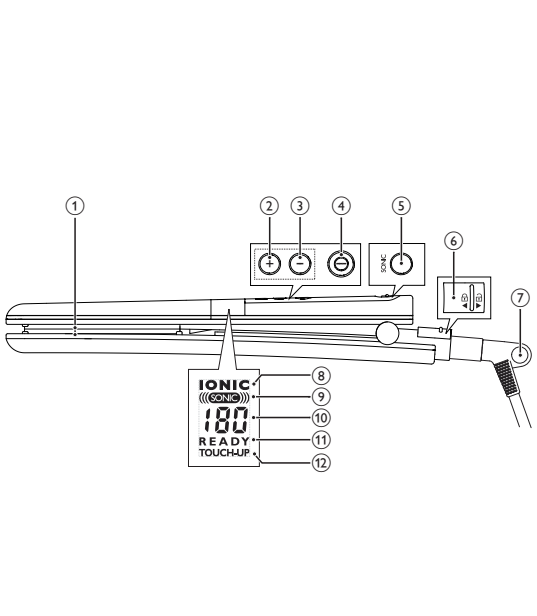


Register your product and get support at [www.philips.com/welcome](http://www.philips.com/welcome)



EN User manual	LV Lietuviško rokasgrūnāts
BG Ръководство за ползване	PL Instrukcja obsługi
CS Příručka pro uživatele	RO Manual de utilizare
ES Usuario manual	RU Руководство пользователя
FR Consignes d'utilisation	SK Príručka užívateľa
HR Korisnički priručnik	SL Uporabniški priročnik
HU Felhasználói kézikönyv	SR Korisnički priručnik
KK Қауалданған нұсқау	UK Посібник користувача



## PHILIPS

Specifications are subject to change without notice  
© 2014 Koninklijke Philips N.V.  
All rights reserved.  
3140 031 22047

## English

Congratulations on your purchase, and welcome to Philips! To fully benefit from the support that Philips offers, register your product at [www.philips.com/welcome](http://www.philips.com/welcome).

### 1 Important

Read this manual carefully before you use the appliance and keep it for future reference.

- **WARNING:** Do not use this appliance near water.

When the appliance is used in a bathroom, unplug it after use since the proximity of water presents a risk, even when the appliance is switched off.

- **WARNING:** Do not use this appliance near bathtubs, showers, basins or other vessels containing water.
- Always unplug the appliance after use.
- If the mains cord is damaged, you must have it replaced by Philips, a service centre authorised by Philips or similarly qualified persons in order to avoid a hazard.

This appliance can be used by children aged from 8 years and above and persons with reduced physical, sensory or mental capabilities or lack of experience and knowledge if they have been given supervision or instruction concerning use of the appliance in a safe way and understand the hazards involved. Children shall not play with the appliance. Cleaning and user maintenance shall not be made by children without supervision.

Before you connect the appliance, ensure that the voltage indicated on the appliance corresponds to the local power voltage.

Do not use the appliance for any other purpose than described in this manual.

When the appliance is connected to the power, never leave it unattended.

Never use any accessories or parts from other manufacturers or that Philips does not specifically recommend. If you use such accessories or parts, your guarantee becomes invalid.

Do not wind the mains cord round the appliance.

Wait until the appliance has cooled down before you store it.

Pay full attention when using the appliance since it could be extremely hot. Only hold the handle as other parts are hot and avoid contact with the skin.

Always place the appliance with the stand on a heat-resistant, stable flat surface. The hot heating plates should never touch the surface or other flammable material.

Avoid the mains cord from coming into contact with the hot parts of the appliance.

Keep the appliance away from flammable objects and material when it is switched on.

Never cover the appliance with anything (e.g. a towel or clothing) when it is hot.

Only use the appliance on dry hair. Do not operate the appliance on wet hands.

Keep the heating plates clean and free of dust and styling products such as mousse, spray and gel. Never use the appliance in combination with styling products.

The heating plates has coating. This coating might slowly wear away over time. However, this does not affect the performance of the appliance.

If the appliance is used on color-treated hair, the heating plates may always consult their distributor.

Always return the appliance to a service centre authorized by Philips for examination or repair. Repair by unqualified people could result in an extremely hazardous situation for the user.

Do not insert metal objects into openings to avoid electric shock.

### Electromagnetic (EMF)

This Philips appliance complies with applicable standards and regulations regarding exposure to electromagnetic fields.

### Environment

Your product is designed and manufactured with high quality materials and components, which can be recycled and reused. This product is designed to be recycled and reused. This product is covered by the European Union's Waste Electrical and Electronic Equipment (WEEE) Directive. Please inform yourself about the local separation collection system for used electrical and electronic products.

Do not dispose of your product or do not dispose of your old products with your normal household waste. The correct disposal of your old product will help prevent potential negative consequences for the environment and human health.

### 2 Straighten your hair

Ensure that you select a temperature setting that is suitable for your hair. Always select a low setting when you use the straightener for the first time.

Hair Type	Temperature Setting
Coarse, curly/hair to straighten	Low to High (170°C and above)
Fine, medium-textured or softly wavy	Low to Mid (160°C and below)

### 3 Guarantee and service

If you need information e.g. about replacement of an attachment or if you have a problem, please visit the Philips website at [www.philips.com/welcome](http://www.philips.com/welcome) or contact the Philips Customer Care Centre in your country (you find its phone number in the worldwide guarantee leaflet). If there is no Consumer Care Centre in your country go to your local Philips dealer.

### 3 Garantie en service

Если вам нужна информация, например, о замене насадки, или если у вас возникла проблема, посетите Интернет-сайт на Philips на адрес [www.philips.com](http://www.philips.com) или свяжитесь с нами по телефону в вашем регионе. Если в вашем регионе нет центра обслуживания клиентов Philips, обратитесь к ближайшему к вам дилеру Philips.

### 3 Garancia y servicio

Si necesitas información, por ejemplo, sobre el reemplazo de un accesorio o si tienes un problema, visita el sitio web de Philips en [www.philips.com](http://www.philips.com) o contacta al Centro de Atención al Cliente de Philips en tu país (encontrarás el número de teléfono en el folleto de garantía mundial). Si no hay un Centro de Atención al Cliente en tu país, ponte en contacto con el distribuidor Philips más cercano.

### 3 Garancia y servicio

Если вам нужна информация, например, о замене насадки, или если у вас возникла проблема, посетите Интернет-сайт на Philips на адрес [www.philips.com](http://www.philips.com) или свяжитесь с нами по телефону в вашем регионе. Если в вашем регионе нет центра обслуживания клиентов Philips, обратитесь к ближайшему к вам дилеру Philips.

### 3 Garancia y servicio

Если вам нужна информация, например, о замене насадки, или если у вас возникла проблема, посетите Интернет-сайт на Philips на адрес [www.philips.com](http://www.philips.com) или свяжитесь с нами по телефону в вашем регионе. Если в вашем регионе нет центра обслуживания клиентов Philips, обратитесь к ближайшему к вам дилеру Philips.

### 3 Garancia y servicio

Если вам нужна информация, например, о замене насадки, или если у вас возникла проблема, посетите Интернет-сайт на Philips на адрес [www.philips.com](http://www.philips.com) или свяжитесь с нами по телефону в вашем регионе. Если в вашем регионе нет центра обслуживания клиентов Philips, обратитесь к ближайшему к вам дилеру Philips.

### 3 Garancia y servicio

Если вам нужна информация, например, о замене насадки, или если у вас возникла проблема, посетите Интернет-сайт на Philips на адрес [www.philips.com](http://www.philips.com) или свяжитесь с нами по телефону в вашем регионе. Если в вашем регионе нет центра обслуживания клиентов Philips, обратитесь к ближайшему к вам дилеру Philips.

### 3 Garancia y servicio

Если вам нужна информация, например, о замене насадки, или если у вас возникла проблема, посетите Интернет-сайт на Philips на адрес [www.philips.com](http://www.philips.com) или свяжитесь с нами по телефону в вашем регионе. Если в вашем регионе нет центра обслуживания клиентов Philips, обратитесь к ближайшему к вам дилеру Philips.

### 3 Garancia y servicio

Если вам нужна информация, например, о замене насадки, или если у вас возникла проблема, посетите Интернет-сайт на Philips на адрес [www.philips.com](http://www.philips.com) или свяжитесь с нами по телефону в вашем регионе. Если в вашем регионе нет центра обслуживания клиентов Philips, обратитесь к ближайшему к вам дилеру Philips.

### 3 Garancia y servicio

Если вам нужна информация, например, о замене насадки, или если у вас возникла проблема, посетите Интернет-сайт на Philips на адрес [www.philips.com](http://www.philips.com) или свяжитесь с нами по телефону в вашем регионе. Если в вашем регионе нет центра обслуживания клиентов Philips, обратитесь к ближайшему к вам дилеру Philips.

### 3 Garancia y servicio

Если вам нужна информация, например, о замене насадки, или если у вас возникла проблема, посетите Интернет-сайт на Philips на адрес [www.philips.com](http://www.philips.com) или свяжитесь с нами по телефону в вашем регионе. Если в вашем регионе нет центра обслуживания клиентов Philips, обратитесь к ближайшему к вам дилеру Philips.

### 3 Garancia y servicio

Если вам нужна информация, например, о замене насадки, или если у вас возникла проблема, посетите Интернет-сайт на Philips на адрес [www.philips.com](http://www.philips.com) или свяжитесь с нами по телефону в вашем регионе. Если в вашем регионе нет центра обслуживания клиентов Philips, обратитесь к ближайшему к вам дилеру Philips.

### 3 Garancia y servicio

Если вам нужна информация, например, о замене насадки, или если у вас возникла проблема, посетите Интернет-сайт на Philips на адрес [www.philips.com](http://www.philips.com) или свяжитесь с нами по телефону в вашем регионе. Если в вашем регионе нет центра обслуживания клиентов Philips, обратитесь к ближайшему к вам дилеру Philips.

### 3 Garancia y servicio

Если вам нужна информация, например, о замене насадки, или если у вас возникла проблема, посетите Интернет-сайт на Philips на адрес [www.philips.com](http://www.philips.com) или свяжитесь с нами по телефону в вашем регионе. Если в вашем регионе нет центра обслуживания клиентов Philips, обратитесь к ближайшему к вам дилеру Philips.

### 3 Garancia y servicio

Если вам нужна информация, например, о замене насадки, или если у вас возникла проблема, посетите Интернет-сайт на Philips на адрес [www.philips.com](http://www.philips.com) или свяжитесь с нами по телефону в вашем регионе. Если в вашем регионе нет центра обслуживания клиентов Philips, обратитесь к ближайшему к вам дилеру Philips.

### 3 Garancia y servicio

Если вам нужна информация, например, о замене насадки, или если у вас возникла проблема, посетите Интернет-сайт на Philips на адрес [www.philips.com](http://www.philips.com) или свяжитесь с нами по телефону в вашем регионе. Если в вашем регионе нет центра обслуживания клиентов Philips, обратитесь к ближайшему к вам дилеру Philips.

### 3 Garancia y servicio

Если вам нужна информация, например, о замене насадки, или если у вас возникла проблема, посетите Интернет-сайт на Philips на адрес [www.philips.com](http://www.philips.com) или свяжитесь с нами по телефону в вашем регионе. Если в вашем регионе нет центра обслуживания клиентов Philips, обратитесь к ближайшему к вам дилеру Philips.

### 3 Garancia y servicio

Если вам нужна информация, например, о замене насадки, или если у вас возникла проблема, посетите Интернет-сайт на Philips на адрес [www.philips.com](http://www.philips.com) или свяжитесь с нами по телефону в вашем регионе. Если в вашем регионе нет центра обслуживания клиентов Philips, обратитесь к ближайшему к вам дилеру Philips.

### 3 Garancia y servicio

Если вам нужна информация, например, о замене насадки, или если у вас возникла проблема, посетите Интернет-сайт на Philips на адрес [www.philips.com](http://www.philips.com) или свяжитесь с нами по телефону в вашем регионе. Если в вашем регионе нет центра обслуживания клиентов Philips, обратитесь к ближайшему к вам дилеру Philips.

### 3 Garancia y servicio

Если вам нужна информация, например, о замене насадки, или если у вас возникла проблема, посетите Интернет-сайт на Philips на адрес [www.philips.com](http://www.philips.com) или свяжитесь с нами по телефону в вашем регионе. Если в вашем регионе нет центра обслуживания клиентов Philips, обратитесь к ближайшему к вам дилеру Philips.

### 3 Garancia y servicio

Если вам нужна информация, например, о замене насадки, или если у вас возникла проблема, посетите Интернет-сайт на Philips на адрес [www.philips.com](http://www.philips.com) или свяжитесь с нами по телефону в вашем регионе. Если в вашем регионе нет центра обслуживания клиентов Philips, обратитесь к ближайшему к вам дилеру Philips.

### 3 Garancia y servicio

Если вам нужна информация, например, о замене насадки, или если у вас возникла проблема, посетите Интернет-сайт на Philips на адрес [www.philips.com](http://www.philips.com) или свяжитесь с нами по телефону в вашем регионе. Если в вашем регионе нет центра обслуживания клиентов Philips, обратитесь к ближайшему к вам дилеру Philips.

### 3 Garancia y servicio

Если вам нужна информация, например, о замене насадки, или если у вас возникла проблема, посетите Интернет-сайт на Philips на адрес [www.philips.com](http://www.philips.com) или свяжитесь с нами по телефону в вашем регионе. Если в вашем регионе нет центра обслуживания клиентов Philips, обратитесь к ближайшему к вам дилеру Philips.

### 3 Garancia y servicio

Если вам нужна информация, например, о замене насадки, или если у вас возникла проблема, посетите Интернет-сайт на Philips на адрес [www.philips.com](http://www.philips.com) или свяжитесь с нами по телефону в вашем регионе. Если в вашем регионе нет центра обслуживания клиентов Philips, обратитесь к ближайшему к вам дилеру Philips.

### 3 Garancia y servicio

Если вам нужна информация, например, о замене насадки, или если у вас возникла проблема, посетите Интернет-сайт на Philips на адрес [www.philips.com](http://www.philips.com) или свяжитесь с нами по телефону в вашем регионе. Если в вашем регионе нет центра обслуживания клиентов Philips, обратитесь к ближайшему к вам дилеру Philips.

### 3 Garancia y servicio

Если вам нужна информация, например, о замене насадки, или если у вас возникла проблема, посетите Интернет-сайт на Philips на адрес [www.philips.com](http://www.philips.com) или свяжитесь с нами по телефону в вашем регионе. Если в вашем регионе нет центра обслуживания клиентов Philips, обратитесь к ближайшему к вам дилеру Philips.

### 3 Garancia y servicio

Если вам нужна информация, например, о замене насадки, или если у вас возникла проблема, посетите Интернет-сайт на Philips на адрес [www.philips.com](http://www.philips.com) или свяжитесь с нами по телефону в вашем регионе. Если в вашем регионе нет центра обслуживания клиентов Philips, обратитесь к ближайшему к вам дилеру Philips.

### 3 Garancia y servicio

Если вам нужна информация, например, о замене насадки, или если у вас возникла проблема, посетите Интернет-сайт на Philips на адрес [www.philips.com](http://www.philips.com) или свяжитесь с нами по телефону в вашем регионе. Если в вашем регионе нет центра обслуживания клиентов Philips, обратитесь к ближайшему к вам дилеру Philips.

### 3 Garancia y servicio

Если вам нужна информация, например, о замене насадки, или если у вас возникла проблема, посетите Интернет-сайт на Philips на адрес [www.philips.com](http://www.philips.com) или свяжитесь с нами по телефону в вашем регионе. Если в вашем регионе нет центра обслуживания клиентов Philips, обратитесь к ближайшему к вам дилеру Philips.

### 3 Garancia y servicio

Если вам нужна информация, например, о замене насадки, или если у вас возникла проблема, посетите Интернет-сайт на Philips на адрес [www.philips.com](http://www.philips.com) или свяжитесь с нами по телефону в вашем регионе. Если в вашем регионе нет центра обслуживания клиентов Philips, обратитесь к ближайшему к вам дилеру Philips.

### 3 Garancia y servicio

Если вам нужна информация, например, о замене насадки, или если у вас возникла проблема, посетите Интернет-сайт на Philips на адрес [www.philips.com](http://www.philips.com) или свяжитесь с нами по телефону в вашем регионе. Если в вашем регионе нет центра обслуживания клиентов Philips, обратитесь к ближайшему к вам дилеру Philips.

### 3 Garancia y servicio

Если вам нужна информация, например, о замене насадки, или если у вас возникла проблема, посетите Интернет-сайт на Philips на адрес [www.philips.com](http://www.philips.com) или свяжитесь с нами по телефону в вашем регионе. Если в вашем регионе нет центра обслуживания клиентов Philips, обратитесь к ближайшему к вам дилеру Philips.

### 3 Garancia y servicio

Если вам нужна информация, например, о замене насадки, или если у вас возникла проблема, посетите Интернет-сайт на Philips на адрес [www.philips.com](http://www.philips.com) или свяжитесь с нами по телефону в вашем регионе. Если в вашем регионе нет центра обслуживания клиентов Philips, обратитесь к ближайшему к вам дилеру Philips.

### 3 Garancia y servicio

Если вам нужна информация, например, о замене насадки, или если у вас возникла проблема, посетите Интернет-сайт на Philips на адрес [www.philips.com](http://www.philips.com) или свяжитесь с нами по телефону в вашем регионе. Если в вашем регионе нет центра обслуживания клиентов Philips, обратитесь к ближайшему к вам дилеру Philips.

### 3 Garancia y servicio

Если вам нужна информация, например, о замене насадки, или если у вас возникла проблема, посетите Интернет-сайт на Philips на адрес [www.philips.com](http://www.philips.com) или свяжитесь с нами по телефону в вашем регионе. Если в вашем регионе нет центра обслуживания клиентов Philips, обратитесь к ближайшему к вам дилеру Philips.

### 3 Garancia y servicio

Если вам нужна информация, например, о замене насадки, или если у вас возникла проблема, посетите Интернет-сайт на Philips на адрес [www.philips.com](http://www.philips.com) или свяжитесь с нами по телефону в вашем регионе. Если в вашем регионе нет центра обслуживания клиентов Philips, обратитесь к ближайшему к вам дилеру Philips.

### 3 Garancia y servicio

Если вам нужна информация, например, о замене насадки, или если у вас возникла проблема, посетите Интернет-сайт на Philips на адрес [www.philips.com](http://www.philips.com) или свяжитесь с нами по телефону в вашем регионе. Если в вашем регионе нет центра обслуживания клиентов Philips, обратитесь к ближайшему к вам дилеру Philips.

### 3 Garancia y servicio

Если вам нужна информация, например, о замене насадки, или если у вас возникла проблема, посетите Интернет-сайт на Philips на адрес [www.philips.com](http://www.philips.com) или свяжитесь с нами по телефону в вашем регионе. Если в вашем регионе нет центра обслуживания клиентов Philips, обратитесь к ближайшему к вам дилеру Philips.

### 3 Garancia y servicio

Если вам нужна информация, например, о замене насадки, или если у вас возникла проблема, посетите Интернет-сайт на Philips на адрес [www.philips.com](http://www.philips.com) или свяжитесь с нами по телефону в вашем регионе. Если в вашем регионе нет центра обслуживания клиентов Philips, обратитесь к ближайшему к вам дилеру Philips.

### 3 Garancia y servicio

Если вам нужна информация, например, о замене насадки, или если у вас возникла проблема, посетите Интернет-сайт на Philips на адрес [www.philips.com](http://www.philips.com) или свяжитесь с нами по телефону в вашем регионе. Если в вашем регионе нет центра обслуживания клиентов Philips, обратитесь к ближайшему к вам дилеру Philips.

### 3 Garancia y servicio

Если вам нужна информация, например, о замене насадки, или если у вас возникла проблема, посетите Интернет-сайт на Philips на адрес [www.philips.com](http://www.philips.com) или свяжитесь с нами по телефону в вашем регионе. Если в вашем регионе нет центра обслуживания клиентов Philips, обратитесь к ближайшему к вам дилеру Philips.

### 3 Garancia y servicio

Если вам нужна информация, например, о замене насадки, или если у вас возникла проблема, посетите Интернет-сайт на Philips на адрес [www.philips.com](http://www.philips.com) или свяжитесь с нами по телефону в вашем регионе. Если в вашем регионе нет центра обслуживания клиентов Philips, обратитесь к ближайшему к вам дилеру Philips.

### 3 Garancia y servicio

Если вам нужна информация, например, о замене насадки, или если у вас возникла проблема, посетите Интернет-сайт на Philips на адрес [www.philips.com](http://www.philips.com) или свяжитесь с нами по телефону в вашем регионе. Если в вашем регионе нет центра обслуживания клиентов Philips, обратитесь к ближайшему к вам дилеру Philips.

### 3 Garancia y servicio

Если вам нужна информация, например, о замене насадки, или если у вас возникла проблема, посетите Интернет-сайт на Philips на адрес [www.philips.com](http://www.philips.com) или свяжитесь с нами по телефону в вашем регионе. Если в вашем регионе нет центра обслуживания клиентов Philips, обратитесь к ближайшему к вам дилеру Philips.

### 2 Исправление на косата

Полгнетите се да избере температура на настройка, подготвена за вашата коса.

Придворно изключете на прегата за изправяне ивици избирате температура на настройка.

2.1 Използване на косата

2.2 Използване на косата

2.3 Използване на косата

2.4 Използване на косата

2.5 Използване на косата

2.6 Използване на косата

2.7 Използване на косата

2.8 Използване на косата

2.9 Използване на косата

2.10 Използване на косата

2.11 Използване на косата

2.12 Използване на косата

2.13 Използване на косата

2.14 Използване на косата

2.15 Използване на косата

2.16 Използване на косата

2.17 Използване на косата

2.18 Използване на косата

2.19 Използване на косата

2.20 Използване на косата

2.21 Използване на косата

2.22 Използване на косата

2.23 Използване на косата

2.24 Използване на косата

2.25 Използване на косата

2.26 Използване на косата

2.27 Използване на косата

2.28 Използване на косата

2.29 Използване на косата

2.30 Използване на косата

2.31 Използване на косата

2.32 Използване на косата

2.33 Използване на косата

2.34 Използване на косата

2.35 Използване на косата

2.36 Използване на косата

2.37 Използване на косата

2.38 Използване на косата

2.39 Използване на косата

2.40 Използване на косата

2.41 Използване на косата

2.42 Използване на косата

2.43 Използване на косата

2.44 Използване на косата

2.45 Използване на косата

2.46 Използване на косата

2.47 Използване на косата

2.48 Използване на косата

2.49 Използване на косата

2.50 Използване на косата

2.51 Използване на косата

2.52 Използване на косата

2.53 Използване на косата

2.54 Използване на косата

2.55 Използване на косата

2.56 Използване на косата

2.57 Използване на косата

2.58 Използване на косата

2.59 Използване на косата

2.60 Използване на косата

2.61 Използване на косата

2.62 Използване на косата

2.63 Използване на косата

2.64 Използване на косата



