

# 始终如一地为您提供帮助

在以下网站上注册产品并获得支持

[www.philips.com/support](http://www.philips.com/support)

HTL5140B



## 用户手册

# PHILIPS

产品中有害物质的名称及含量  
Names and Contents of Hazardous Substances

部件名称 Name of the parts	有害物质 Hazardous Substance					
	铅 (Pb)	汞 (Hg)	镉 (Cd)	六价铬 (Cr (VI))	多溴联苯 (PBB)	多溴二苯醚 (PBDE)
Housing 外壳	○	○	○	○	○	○
Subwoofer 超重低音箱	×	○	○	○	○	○
Loudspeakers 喇叭单元	○	○	○	○	○	○
PWBs 电路板组件	×	○	○	○	○	○
Accessories (Remote control & cables) 附件 (遥控器, 电源线, 连接线)	×	○	○	○	○	○
Batteries in Remote Control (ZnC) 遥控器电池	×	○	○	○	○	○

本表格依据 SJ/T 11364 的规定编制。

The table is formulated according to SJ/T 11364.

- ：表示该有害物质在该部件所有均质材料中的含量均在 GB/T 26572 规定的限量要求以下。
- ： Indicates that this hazardous substance contained in all of the homogeneous materials for this part is below the limit requirement in GB/T 26572.
- ×：表示该有害物质至少在该部件的某一均质材料中的含量超出 GB/T 26572 规定的限量要求。
- ×： Indicates that this hazardous substance contained in at least one of the homogeneous materials used for this part is above the limit requirement in GB/T 26572.



**环保使用期限 Environmental Protection Use Period**

此标识指期限（十年），电子电气产品中的有害物质在正常使用的条件下不会发生外泄或突变，用户使用该电子电气产品不会对环境造成严重污染或对其人身、财产造成严重损害的期限。

This logo refers to the period (10 years) during which the hazardous substances in electronic and electrical products will not leak or mutate so that the use of these [substances] will not result in any severe environmental pollution, any bodily injury or damage to any assets.

# 目录

---

<b>1</b>	<b>重要信息</b>	<b>2</b>
	安全	2
	爱护产品	2
	爱护环境	2
	帮助和支持	3

---

<b>2</b>	<b>您的平板影院</b>	<b>3</b>
	主装置	3
	遥控器	4
	接口	5
	无线低音扬声器	5

---

<b>3</b>	<b>连接和设置</b>	<b>6</b>
	对低音扬声器进行配对	6
	摆放	6
	连接至电视	6
	通过 HDMI 连接数字设备	7
	连接电视或其他设备的音频	7

---

<b>4</b>	<b>使用平板影院</b>	<b>8</b>
	调节音量	8
	选择声音	8
	通过蓝牙播放音频	9
	通过 NFC 连接蓝牙	9
	MP3 播放器	9
	USB 存储设备	10
	自动待机	10
	设置显示屏亮度	10
	应用出厂设置	10

---

<b>5</b>	<b>更新软件</b>	<b>11</b>
	检查软件版本	11
	通过 USB 设备更新软件	11

---

<b>6</b>	<b>壁挂安装</b>	<b>12</b>
----------	-------------	-----------

---

<b>7</b>	<b>产品规格</b>	<b>12</b>
----------	-------------	-----------

---

<b>8</b>	<b>故障种类和处理方法</b>	<b>13</b>
----------	------------------	-----------

# 1 重要信息

请在使用本产品之前阅读并理解所有说明。因未遵守说明而造成的损坏不在保修范围内。

---

## 安全

### 小心触电或发生火灾!

- 切勿让本产品及配件与雨或水接触。切勿将液体容器（如花瓶）置于产品旁边。如果有液体溅到本产品表面或内部，请立即断开其电源。请与客户服务联系，对产品进行检查后再使用。
- 切勿将本产品和附件放置在靠近明火或其它热源的地方，包括阳光直射处。
- 切勿将物体插入本产品的通风槽或其它开口。
- 将电源插头或设备耦合器用作断电设备时，该断电设备应可以随时使用。
- 在雷电天气之前，应断开本产品的电源。
- 断开电源线时，应始终握住插头，而不能拉电缆。

### 小心短路或起火!

- 在将本产品连接到电源插座上之前，请确保电源电压与产品背面或底部印刷的电压值相匹配。如果电压不同，切勿将产品连接到电源插座上。

### 小心受伤或损坏本产品!

- 切勿将本产品或任何物体放在电源线或其它电子设备上面。
- 如果在低于 5°C 的温度下运送了本产品，请先拆开产品的包装并等待其温度达到室温，再将其连接至电源插座。
- 本产品的部件可能由玻璃制造。请小心处理，以免受到伤害或造成损坏。

### 小心过热!

- 切勿将本产品安装在封闭的空间内。务必在产品周围留出至少 4 英寸的空间以便通风。确保窗帘或其它物体不会遮挡产品上的通风槽。

### 小心污染!

- 请勿混合使用电池（旧电池与新电池或碳电池与碱性电池等等）。
- 电池安装不正确会有爆炸危险。只能用相同或相当的型号更换。
- 如果电池电量耗尽或遥控器长时间不用，请取下电池。
- 电池含有化学物质，因此应适当地进行处理。

### 吞咽电池的危險!

- 产品/遥控器可能包含纽扣式/按钮式电池，容易被吞咽。始终将电池放在儿童接触不到的地方！如不慎吞咽，电池可能导致严重受伤或死亡。摄入后 2 小时内可能发生严重的内部烧伤。
- 如果您怀疑电池不慎被吞咽或位于体内的任何部位，请立即就医。
- 更换电池时，请务必将所有新旧电池放在儿童接触不到的地方。更换电池后，确保电池仓完全紧闭。
- 如果电池仓无法完全紧闭，请不要继续使用产品。放在儿童接触不到的地方并联系制造商。



此款 II 类设备具有双重绝缘，不提供保护接地。

---

## 爱护产品

只能用微细纤维清洁布清洁本产品。

---

## 爱护环境



本产品采用可回收利用的高性能材料和组件制造而成。

切勿将本产品与其它生活垃圾一起处理。请自行了解当地关于分类收集电子、电气产品及电池的规定。正确弃置这些产品有

助于避免对环境 and 人体健康造成潜在的负面影响。

本产品所含的电池不能与一般的生活垃圾一同弃置。

请自行了解当地关于分类收集电池的規定。正确弃置电池有助于避免对环境 and 人类健康造成潜在的负面影响。

关于您所在地区回收中心的更多信息，请访问 [www.recycle.philips.com](http://www.recycle.philips.com)。

## 帮助和支持

有关广泛的在线支持，请访问

[www.philips.com/support](http://www.philips.com/support) 以：

- 下载用户手册和快速入门指南
- 观看视频教程（仅限于选定的型号）
- 查找常见问题 (FAQ) 的答案
- 通过电子邮件向我们发送问题
- 与支持代表聊天。

请按照网站上的说明选择您的语言，然后输入您的产品型号。

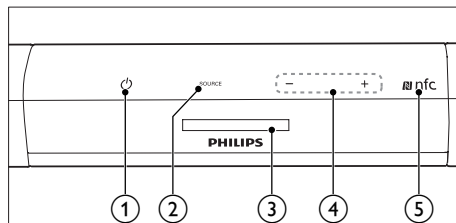
或者，您可以联系所在国家/地区的客户服务。联系之前，请记下产品的型号和序列号。您可在产品的背面或底部找到此信息。

## 2 您的平板影院

感谢您的惠顾，欢迎光临 Philips！为了您能充分享受 Philips 提供的支持，请在 [www.philips.com/welcome](http://www.philips.com/welcome) 注册您的回音壁。

### 主装置

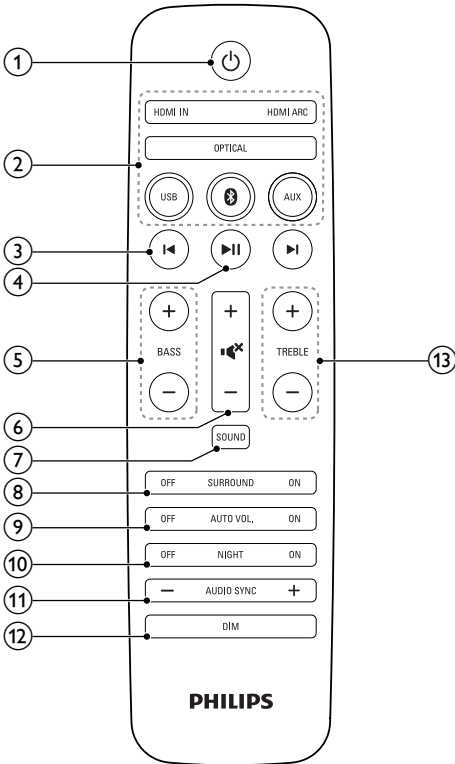
本节包括主装置的概述。



- ① ⏻ (待机-开机/待机指示灯)
  - 打开回音壁或将其切换至待机模式。
  - 当回音壁处于待机状态时，待机指示灯变成红色。
- ② SOURCE  
选择平板影院的输入源。
- ③ 显示面板
- ④ +/- (音量)  
增大或减小音量。
- ⑤ NFC 标签  
用 NFC 设备轻击标签可实现蓝牙连接。

# 遥控器

本部分包括遥控器的概述。



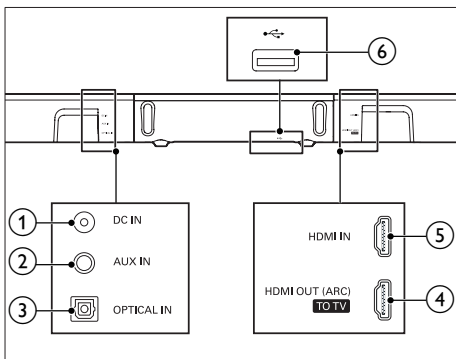
① **⏻ (待机-开机)**  
打开平板影院或将其切换至待机模式。

- ② **来源按钮**
- **HDMI ARC**: 将来源切换至 HDMI ARC 连接。
  - **HDMI IN**: 将来源切换至 HDMI IN 连接。
  - **📶**: 切换至蓝牙模式。
  - **USB**: 切换至 USB 模式。
  - **OPTICAL**: 将音频来源切换至光纤连接。
  - **AUX**: 将音频源切换至 AUDIO IN 或 AUX 接口 (3.5 毫米插孔)。

- ③ **⏪ / ⏩ (上一频道/下一频道)**  
在 USB 模式下跳至上一首或下一首曲目。
- ④ **⏸ (播放/暂停)**
- 在 USB 模式下开始、暂停或继续播放。
- ⑤ **BASS +/-**  
增大或减小低音。
- ⑥ **音量控制**
- **+/-**: 增大或减小音量。
  - **🔇**: 静音或恢复音量。
- ⑦ **SOUND**  
选择声音模式。
- ⑧ **SURROUND ON/OFF**  
选择环绕声或立体声。
- ⑨ **AUTO VOL ON/OFF**  
打开或关闭自动音量。
- ⑩ **NIGHT ON/OFF**  
打开或关闭夜间模式。
- ⑪ **AUDIO SYNC +/-**  
增大或减小音频延迟。
- ⑫ **DIM**  
设置平板影院显示面板的亮度。
- ⑬ **TREBLE +/-**  
增大或减小高音。

## 接口

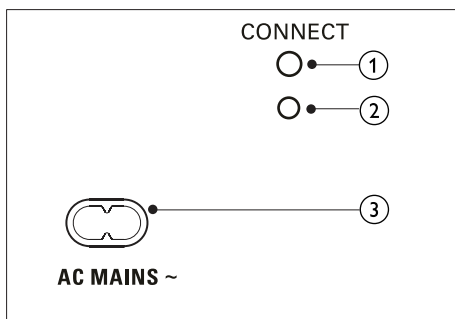
本节包括回音壁上可用接口的概述。



- ① **DC IN**  
连接至电源。
- ② **AUX IN**  
通过 AUDIO IN 或 AUX 来源连接至设备上的音频输出（反复按遥控器上的 AUX）。
- ③ **OPTICAL IN**  
连接至电视或数字设备的光学音频输出插孔。
- ④ **HDMI OUT (ARC) - TO TV**  
连接至电视的 HDMI 输入插孔。
- ⑤ **HDMI IN**  
连接至数字设备上的 HDMI 输出。
- ⑥ 
  - USB 存储设备的音频输入。
  - 升级此产品的软件。
  - 为 USB 设备充电。

## 无线低音扬声器

回音壁配有无线低音扬声器。



- ① **CONNECT (连接)**  
按下可进入低音扬声器配对模式。
- ② **低音扬声器指示灯**
  - 电源打开时，指示灯会亮起。
  - 低音扬声器和主装置之间进行无线配对时，指示器会呈白色快速闪烁。
  - 配对成功后，指示灯会呈白色亮起。
  - 配对失败后，指示灯呈白色缓慢闪烁。
  - 无线连接断开 1 分钟后，指示灯会熄灭。
- ③ **AC MAINS~**  
连接至电源。

## 3 连接和设置

本节将帮助您将回音壁连接至电视和其他设备，然后进行设置。有关回音壁和附件基本连接的详细信息，请参阅快速入门指南。

### 注

- 有关标识和电源功率，请参阅产品背面或底部的型号铭牌。
- 在建立或更改任何连接之前，请确保所有设备均已与电源插座断开连接。

### 对低音扬声器进行配对

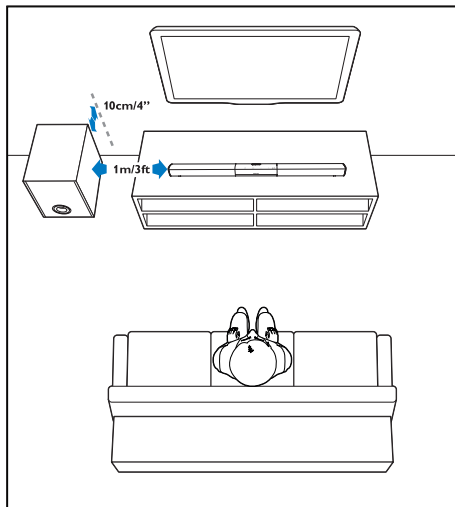
当您打开平板影院和低音扬声器时，无线低音扬声器将自动与平板影院配对以建立无线连接。

如未听到无线低音扬声器的音频，可对低音扬声器进行手动配对。

- 1 打开平板影院和低音扬声器。
  - ↳ 如果与平板影院的连接中断，低音扬声器上的指示灯会呈白色缓慢闪烁。
- 2 按低音扬声器上的 **CONNECT**（连接）按钮可进入配对模式。
  - ↳ 低音扬声器上的指示灯会呈白色快速闪烁。
- 3 在6秒钟内，遥控器上按 **↶** 两次，然后按 **BASS +** 一次，然后按住 **SURROUND ON**。
  - ↳ 如果配对成功，低音扬声器上的指示灯会呈白色亮起。
  - ↳ 如果配对失败，低音扬声器上的指示灯会呈白色缓慢闪烁。
- 4 如果配对失败，请重复上述步骤。

### 摆放

将低音扬声器置于距离平板影院至少 1 米（3 英尺）远，距离墙壁 10 厘米。为获得最佳效果，请按如下所示放置您的低音扬声器。

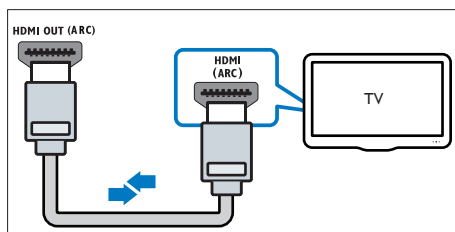


### 连接至电视

将回音壁连接至电视。您可以通过回音壁收听电视节目的音频。使用回音壁和电视提供的最佳品质连接。

#### 通过 HDMI (ARC) 连接电视

您的回音壁支持带音频回传通道 (ARC) 功能的 HDMI。如果您的电视兼容 HDMI ARC，则可使用一根 HDMI 线缆通过回音壁收听电视音频。





- 1 使用高速 HDMI 线缆，将平板影院上的 **HDMI OUT (ARC)-TO TV** 接口连接至电视上的 **HDMI ARC** 接口。
  - 电视上的 **HDMI ARC** 接口的标记可能有所不同。有关详细信息，请参阅电视用户手册。
- 2 在电视上，请打开 HDMI-CEC 操作。有关详细信息，请参阅电视用户手册。

### 注

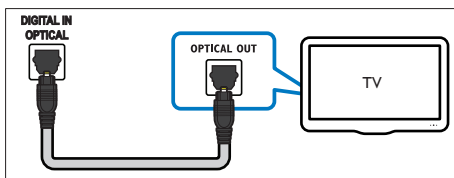
- 如果电视不兼容 HDMI ARC，则连接音频线缆以通过平板影院收听电视音频。(请参见第 7 页的 '连接电视或其他设备的音频')
- 如果您的电视具有 DVI 接口，则可使用 HDMI/DVI 适配器连接至电视。但是，某些功能可能不可用。

### 注

- 当通过 HDMI ARC 连接回音壁和电视时，则无需使用音频连接。(请参见第 6 页的 '通过 HDMI (ARC) 连接电视')

## 方案 1：通过数字光纤线缆连接音频

### 最佳质量视频

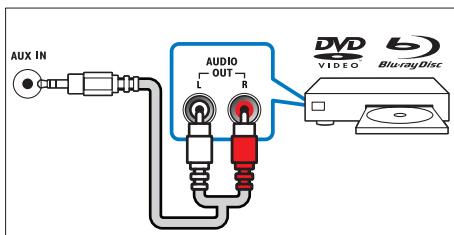


使用光纤线缆，将回音壁上的 **OPTICAL IN** 接口连接至电视或其他设备上的 **OPTICAL OUT** 接口。

- 数字光纤连接器可能标记为 **SPDIF** 或 **SPDIF OUT**。

## 选项 2：通过模拟音频线缆连接音频

### 基本质量音频



- 1 使用模拟线缆，将平板影院上的 **AUX IN** (3.5 毫米插孔) 连接至电视或其他设备上的 **AUDIO OUT** 接口 (红色和白色)。
- 2 反复按遥控器上的 **AUX**，直至显示面板显示 **AUX**。

## 通过 HDMI 连接数字设备

通过单一 HDMI 连接将数字设备 (例如机顶盒、DVD/蓝光光盘播放机或游戏控制台) 连接至回音壁。使用此方法连接设备并播放文件或玩游戏时，

- 电视会自动显示视频，并且
- 音频自动在回音壁上播放。

- 1 使用高速 HDMI 线缆将数字设备上的 **HDMI OUT** 接口连接至回音壁上的 **HDMI IN**。
- 2 通过 **HDMI OUT (ARC)** 将回音壁连接至电视。
  - 如果电视与 HDMI CEC 不兼容，请在电视上选择正确的视频输入。
- 3 在连接的设备上，打开 HDMI-CEC 操作。有关详情，请参阅设备的用户手册。

## 连接电视或其他设备的音频

通过回音壁扬声器播放电视或其他设备的音频。

使用电视、回音壁和其他设备提供的最佳品质连接。

# 4 使用平板影院

本节旨在帮助您使用平板影院从连接的设备播放音频。

## 开始之前

- 根据快速入门指南和本用户手册中所述，建立必要连接。
- 将回音壁切换至适合其他设备的正确来源。

---

## 调节音量

- 1 按 **+/- (音量)** 可增大或减小音量。
  - 要静音，请按 **🔇 (静音)**。
  - 要恢复声音，请再次按 **🔇 (静音)** 或按 **+/- (音量)**。

---

## 选择声音

本节将帮助您选择适合于视频或音乐的声音。

---

### 声音模式

根据您的视频或音乐需求选择预定义声音模式。

- 1 按 **SOUND** 可从显示面板中选择声音选项。
  - **AUTO**: 基于声音流自动选择声音设置。
  - **POWERFUL**: 享受令人震撼的街机音效，适合动作类视频和响亮的聚会。
  - **BALANCED**: 体验电影和音乐的原始音效，而不增加音效。
  - **BRIGHT**: 通过增加音效，为枯燥的电影和音乐增添趣味。
  - **CLEAR**: 聆听音乐中的每一丝细节和电影中的清晰语音。
  - **WARM**: 轻松舒适地聆听每一句话语，享受美妙音乐。
  - **PERSONAL**: 根据您的喜好个性化声音。

---

### 环绕声模式

环绕声模式可为您带来醉人的音频体验。

- 1 按 **SURROUND ON/OFF** 可打开或关闭环绕模式。
  - **On (开)**: 营造环绕声听觉体验。
  - **Off (关)**: 双声道立体声。非常适合于聆听音乐。

---

### 均衡器

更改回音壁的高频（高音）和低频（低音）设置。

- 1 按 **TREBLE +/-** 或 **BASS +/-** 可更改频率。

---

### 同步视频和音频

如果音频和视频不同步，请延迟音频以匹配视频。

- 1 按 **AUDIO SYNC +/-** 将音频与视频同步。

---

### 自动音量调衡

切换至不同来源时，请打开自动音量调衡，以保持音量恒定。

- 1 按 **AUTOVOL ON/OFF** 开启或关闭自动音量。

---

### 夜间模式

在播放音频时，夜间模式可降低响亮声音的音量，以达到安静聆听的效果。夜间模式仅适用于杜比数字音轨。

- 1 按 **NIGHT ON/OFF** 开启或关闭夜间模式。

---

### 注

- 如果自动音量设置为开启，您将无法启用夜间模式。

## 通过蓝牙播放音频

通过蓝牙，将平板影院与蓝牙设备（例如 iPad、iPhone、iPod touch、Android 手机或笔记本电脑）相连接，然后便可以通过平板影院扬声器来聆听存储在设备上的音频文件。

### 所需组件

- 支持 A2DP、AVRCP 蓝牙规格并具有蓝牙版本 3.0 + EDR 的蓝牙设备。
- 平板影院与蓝牙设备之间的最大操作范围约为 10 米（30 英尺）。

- 1 按遥控器上的 **BT** 可将回音壁切换至蓝牙模式。
  - ↳ **BT** 将显示在显示面板上，持续闪烁。
- 2 在蓝牙设备上，开启蓝牙，搜索并选择 **PHILIPS HTL5140** 以开始连接（有关如何启用蓝牙功能，请参阅蓝牙设备用户手册）。
  - ↳ 连接期间，显示面板上的 **BT** 会闪烁。
- 3 等待平板影院发出蜂鸣音。
  - ↳ 蓝牙连接成功时，**BT** 将显示在显示面板上。
  - ↳ 如果连接失败，显示面板上的 **BT** 会持续闪烁。
- 4 选择并播放蓝牙设备上的音频文件或音乐。
  - 播放期间，如有通话接入，音乐播放会暂停。通话结束后继续播放（该功能的实现取决于所连接的移动设备）。
  - 如果蓝牙设备支持 AVRCP 规格，您可以按遥控器上的 **◀/▶** 跳至某首曲目，或按 **▶||** 暂停/继续播放。
- 5 要退出蓝牙功能，请选择其他来源。
  - 切换回蓝牙模式后，蓝牙连接仍会处于活动状态。

### 注

- 音乐传输可能因设备与平板影院之间的障碍物而中断，如墙、设备的金属外壳或附近以相同频率工作的其它设备。
- 如果要将平板影院与其他蓝牙设备连接，请按住遥控器上的 **BT** 以断开当前连接的蓝牙设备。

## 通过 NFC 连接蓝牙

NFC（近场通信）是一种用于手机等 NFC 设备之间进行短距离无线通信的技术。

### 所需组件

- 具有 NFC 功能的蓝牙设备。
- 要进行配对，请用 NFC 设备轻击平板影院的 **NFC** 标签。

- 1 在蓝牙设备上启用 NFC（有关详细信息，请参阅设备用户手册）。
- 2 用 NFC 设备轻击平板影院的 **NFC** 标签，直至平板影院发出蜂鸣音。
  - 首次连接时，某些移动设备会出现配对提示，选择“是”进行连接。
  - ↳ 蓝牙连接成功时，**BT** 将显示在显示面板上。
  - ↳ 如果连接失败，显示面板上的 **BT** 会持续闪烁。
- 3 选择并播放 NFC 设备上的音频文件或音乐。
  - 要断开连接，请再次用 NFC 设备轻击平板影院的 **NFC** 标签。

## MP3 播放器

连接 MP3 播放器以播放您的音频文件或音乐。

### 所需组件

- 一个 MP3 播放器。
- 一根 3.5 毫米立体声音频线缆。

- 1 使用 3.5 毫米立体声音频线缆，将 MP3 播放器连接至平板影院上的 **AUX IN** 接口。
- 2 反复按遥控器上的 **AUX**，直至显示屏显示 **AUDIO IN**。
- 3 按 MP3 播放器上的按钮选择和播放音频文件或音乐。

---

## USB 存储设备

欣赏音乐 USB 存储设备中音乐，例如 MP3 播放器和 USB 闪存等等。

### 所需组件

- 格式为 FAT 或 NTFS 文件系统，并符合海量存储类的 USB 存储设备。
- USB 存储设备中的 MP3 或 WMA 文件

- 1 将 USB 存储设备连接至本产品。
- 2 按遥控器上的 **USB**。
- 3 使用遥控器控制播放。

---

按钮	操作
----	----

<b>▶  </b>	播放、暂停或继续播放。
------------	-------------

<b>◀/▶</b>	跳至上一个或下一个曲目。
------------	--------------

<b>USB</b>	在 USB 播放期间，反复按可选择重复或随机播放模式，或关闭播放模式。
------------	-------------------------------------

---

### 注

- 本产品支持播放由 Windows Media Player (Windows 媒体播放器) 转换的 WMA 文件 (通过其它文件转换器转换的 WMA 文件或不支持)。
- 如果 USB 存储设备的媒体库较大，则加载这些内容会需要较长时间。
- 本产品可能不兼容某些类型的 USB 存储设备。
- 如果您使用 USB 延长线、USB 集线器或 USB 多功能阅读器，则可能无法识别 USB 存储设备。
- 不支持数码相机 PTP 和 MTP 协议。
- 不要在读取文件时移除 USB 存储设备。
- 不支持受 DRM 保护的音频文件 (MP3、WMA)。
- 支持 USB 端口：5 伏 === 1 安。

---

## 自动待机

播放所连接设备中的媒体时，如果按钮处于不活动状态 29 分钟，并且未播放所连接设备中的音频/视频，则平板影院会自动切换至待机模式。

---

## 设置显示屏亮度

您可以反复按 **DIM** 以显示此产品的显示屏的不同亮度级别。

---

## 应用出厂设置

您可以将本产品重置为出厂时设定的默认设置。

- 1 在任何来源模式下，在 3 秒内依次按以下遥控器的按键：**音量-**、**BASS -**，然后按 **TREBLE -**。  
↳ 恢复出厂设置完成后，产品将自动关闭并重启。

# 5 更新软件

## ! 注意




- 在软件更新过程中，请勿关闭电源或移除 USB 存储设备，因为这样做可能会损坏本产品。

为了获得最佳功能及支持，请使用最新软件更新您的产品。

## 检查软件版本

在 HDMI ARC 来源模式下，依次按以下遥控器的按键：**TREBLE -**、**BASS -**，然后按 **音量-**。

## 通过 USB 设备更新软件

- 在 [www.philips.com/support](http://www.philips.com/support) 上检查最新的软件版本。
  - 搜索您的型号，然后单击“软件和驱动程序”。
- 将软件下载到 USB 存储设备上。
  - 将下载的文件解压缩（如果已压缩），确保解压缩的文件名为“HTL5140.BIN”。
  - 将“HTL5140.BIN”文件放在根目录中。
- 将 USB 存储设备连接至本产品上的  (USB) 接口。
- 将本产品切换至 HDMI ARC 来源。
- 在 6 秒钟内，遥控器上按  两次，然后按 **音量 +** 一次，最后按住 **SURROUND ON**。
  - 显示面板上会闪烁“UPGRADE”（升级）。
- 按  开始升级。
  - 然后，显示面板上会显示“UPGRADE”（升级）。
- 等待更新完成。
  - 更新完成后，本产品将自动关闭并重新打开。

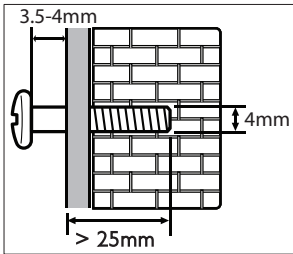
## 6 壁挂安装

### 注

- 若壁挂安装不当，则可能造成事故、人身伤害或损坏。如果您有任何疑问，请联系您所在国家/地区的客户服务。
- 壁装之前，确保墙壁可支持平板影院的重量。
- 挂墙安装前，您不必移除平板影院底部的4个橡胶脚垫，否则橡胶脚垫无法装回。

### 螺钉长度/直径

根据安装此平板影院的墙壁类型，请确保使用具有合适长度和直径的螺钉。



有关如何挂墙安装平板影院的信息，请参阅快速入门指南中的图解。

- 1) 在墙上钻两个孔。
- 2) 将销子和螺钉固定在两个孔中。
- 3) 将平板影院挂在紧固螺钉上。

## 7 产品规格

### 注

- 规格和设计如有更改，恕不另行通知。

### 功放器

- 总输出功率：320W RMS (+/- 0.5 dB, 10% THD)
- 频率响应：20 赫兹 - 20 千赫 /  $\pm 3$  dB
- 信噪比：> 65 dB (CCIR) / (A 加权)
- 输入灵敏度：
  - AUX: 500 毫伏
  - AUDIO IN: 200 毫伏

### 音频

- S/PDIF 数字音频输入：
  - 光纤：TOSLINK

### USB

- 兼容性：高速 USB (2.0)
- 类别支持：USB 海量存储类 (MSC)
- 文件系统：FAT16、FAT32、NTFS
- 支持 MP3 和 WMA 文件格式
- 采样频率：
  - MP3: 8 千赫、11 千赫、12 千赫、16 千赫、22 千赫、24 千赫、32 千赫、44.1 千赫、48 千赫
  - WMA: 44.1 千赫、48 千赫
- 固定比特率：
  - MP3: 8 kbps-320 kbps
  - WMA: 32 kbps-192 kbps
- 版本：
  - WMA: V7、V8、V9

### 注

- 本产品支持播放由 Windows Media Player (Windows 媒体播放器) 转换的 WMA 文件 (通过其它文件转换器转换的 WMA 文件或不支持)。

## 蓝牙

- 蓝牙规格: A2DP、AVRCP
- 蓝牙版本: 3.0 + EDR

## 主装置

- 电源:
  - 型号 (飞利浦品牌的交流电源适配器): DYS602-210309W; AS650-210-AA309
  - 输入: 约 100-240 伏, 50/60 赫兹, 1.5 安
  - 输出: 21 伏  $\overline{=}$ , 3.09 安
- 待机功耗:  $\leq$  0.5 瓦
- 扬声器阻抗
  - 低音扬声器: 8 欧姆
  - 高音扬声器: 8 欧姆
- 扬声器驱动器: 4 个 (90 毫米/3.5 英寸  $\times$  34 毫米/1.3 英寸) 低音扬声器 + 2 个 31 毫米/1.2 英寸高音扬声器
- 尺寸 (宽 $\times$ 高 $\times$ 厚): 1045  $\times$  49  $\times$  72 毫米
- 重量: 2.0 千克

## 低音扬声器

- 电源: 约 220-240 伏, 50-60 赫兹
- 功耗: 60 瓦
- 待机功耗:  $\leq$  0.5 瓦
- 阻抗: 3 欧姆
- 扬声器驱动器: 1 个 203 毫米 (8 英寸) 低音扬声器
- 尺寸 (宽 $\times$ 高 $\times$ 厚): 208  $\times$  301  $\times$  403 毫米
- 重量: 5.8 千克

## 遥控器电池

- 2 节 1.5 伏 AAA-R03

# 8 故障种类和处理方法



### 警告

- 存在触电危险。切勿拆下本产品的外壳。

为保证保修的有效性, 切勿尝试自行维修本产品。

如果在使用本产品时遇到问题, 请在申请服务之前检查以下事项。如果仍遇到问题, 请在 [www.philips.com/support](http://www.philips.com/support) 页面上获得支持。

## 主装置

回音壁上的按钮不工作。

- 将回音壁的电源断开几分钟, 然后重新连接。

## 声音

回音壁扬声器没有声音。

- 使用音频线缆将回音壁连接至电视或其他设备。然而, 在以下情况下, 您无需单独的音频连接:
  - 回音壁和电视通过 **HDMI ARC** 进行连接, 或
  - 当设备连接至回音壁上的 **HDMI IN** 接口时。
- 将回音壁重置为出厂设置。
- 在遥控器上, 选择正确的音频输入。
- 确保没有将回音壁静音。

无线低音扬声器没有声音。

- 以无线方式将低音扬声器连接至平板影院 (请参见第 6 页的 '对低音扬声器进行配对')。

声音失真或有回声。

- 如果您通过回音壁播放电视的音频, 请确保将电视静音。

音频和视频不同步。

- 按 **AUDIO SYNC +/-** 将音频与视频同步。

显示面板上显示错误消息。

- 显示“错误”时，表示输入音频格式不受支持。
- 显示“USB 错误”时，表示所连接的 USB 设备不受支持。
- “HDMI ARC”闪烁时，表示所连接的电视不兼容 HDMI ARC 或检测到不支持的音频格式。

---

## 蓝牙

设备无法连接回音壁。

- 设备不支持回音壁所需的兼容规格。
- 您尚未启用设备的蓝牙功能。有关如何启用该功能，请参阅设备的用户手册。
- 设备未正确连接。正确连接设备。
- 回音壁已连接另一台蓝牙设备。断开连接的设备，然后重试。

播放所连接蓝牙设备中的音频时音质较差。

- 蓝牙接收质量较差。将设备移近回音壁，或移除设备和回音壁之间的任何障碍物。

所连接的蓝牙设备时断时续。

- 蓝牙接收质量较差。将设备移近回音壁，或移除设备和回音壁之间的任何障碍物。
- 关闭蓝牙设备的 Wi-Fi 功能以避免干扰。
- 对于某些蓝牙设备，为节省电量可能会自动禁用蓝牙连接。这并不表示回音壁有任何故障。

---

## NFC

设备无法通过 NFC 连接平板影院。

- 确保设备支持 NFC。
- 确保设备已启用 NFC（有关详细信息，请参阅设备用户手册）。
- 要进行配对，请用 NFC 设备轻击平板影院的 NFC 标签。





Manufactured under license from Dolby Laboratories. Dolby and the double-D symbol are trademarks of Dolby Laboratories.



Manufactured under license under U.S. Patent Nos: 5,956,674; 5,974,380; 6,487,535 & other U.S. and worldwide patents issued & pending. DTS, the Symbol, & DTS and the Symbol together are registered trademarks & DTS Digital Surround and the DTS logos are trademarks of DTS, Inc. Product includes software. © DTS, Inc. All Rights Reserved.



The terms HDMI and HDMI High-Definition Multimedia Interface, and the HDMI Logo are trademarks or registered trademarks of HDMI Licensing LLC in the United States and other countries.



The Bluetooth® word mark and logos are registered trademarks owned by Bluetooth SIG, Inc. and any use of such marks by Gibson is under license. Other trademarks and trade names are those of their respective owners.



The N Mark is a trademark or registered trademark of NFC Forum, Inc. in the United States and in other countries.



© 2013 CSR plc and its group companies. The aptX® mark and the aptX logo are trademarks of CSR plc or one of its group companies and may be registered in one or more jurisdictions.



Specifications are subject to change without notice

2015 © Gibson Innovations Limited. All rights reserved.

This product has been manufactured by, and is sold under the responsibility of WOOX Innovations (Shanghai) Commercial Company Ltd., and WOOX Innovations (Shanghai) Commercial Company Ltd., is the warrantor in relation to this product.

Philips and the Philips Shield Emblem are registered trademarks of Koninklijke Philips N.V. and are used under license from Koninklijke Philips N.V.

HTL5140B\_93\_UM\_V4.0

