


the **sonic** toothbrush

Sonicare
Серия 330
Презареждаща
четка за зъби sonic

PHILIPS

Въведение

Поздравления за покупката и добре дошли при Philips!
За да възползвате напълно от поддръжката предлагана от Philips, регистрирайте продукта си на www.philips.com/welcome.

Важно

Прочетете тази инструкция внимателно преди да използвате уреда и я запазете за справки в бъдеще.

Опасно

- Пазете зарядното устройство далеч от вода.
- Не поставяйте и не съхранявайте уреда на места, от където може да падне или да се издърпа във вана, душ кабина, мивка и т.н.
- Не потапяйте зарядното устройство във вода или други течности.
- След почистване, се уверете, че зарядното устройство е напълно сухо преди да го свържете към контакта.
- **Този уред не е играчка. Проверявайте редовно главите за пукнатини. Те могат да представляват опасност за задушаване.**

Внимание

- Захранващия кабел не може да се подменя. Ако е повреден, изхвърлете зарядното устройство. Винаги подменяйте зарядното с оригинално, за да избегнете опасност.
- Ако уреда е повреден по някакъв начин (глава на четката, дръжката и/или зарядното) спрете да я използвате.
- Този уред не съдържа части, които могат да се поправят. Ако уреда се повреди, се свържете с потребителския център във вашата държава (погледнете раздел 'Гаранция и услуги').
- Не използвайте зарядното навън или близо до загрети повърхности.
- Уреда не е предназначен за употреба от лица (включително деца) с намалени физически, сетивни или умствени способности, или с липса на опит и знания, освен ако те не бъдат наблюдавани или инструктирани относно употребата на уреда от човек,

отговорен за тяхната безопасност.

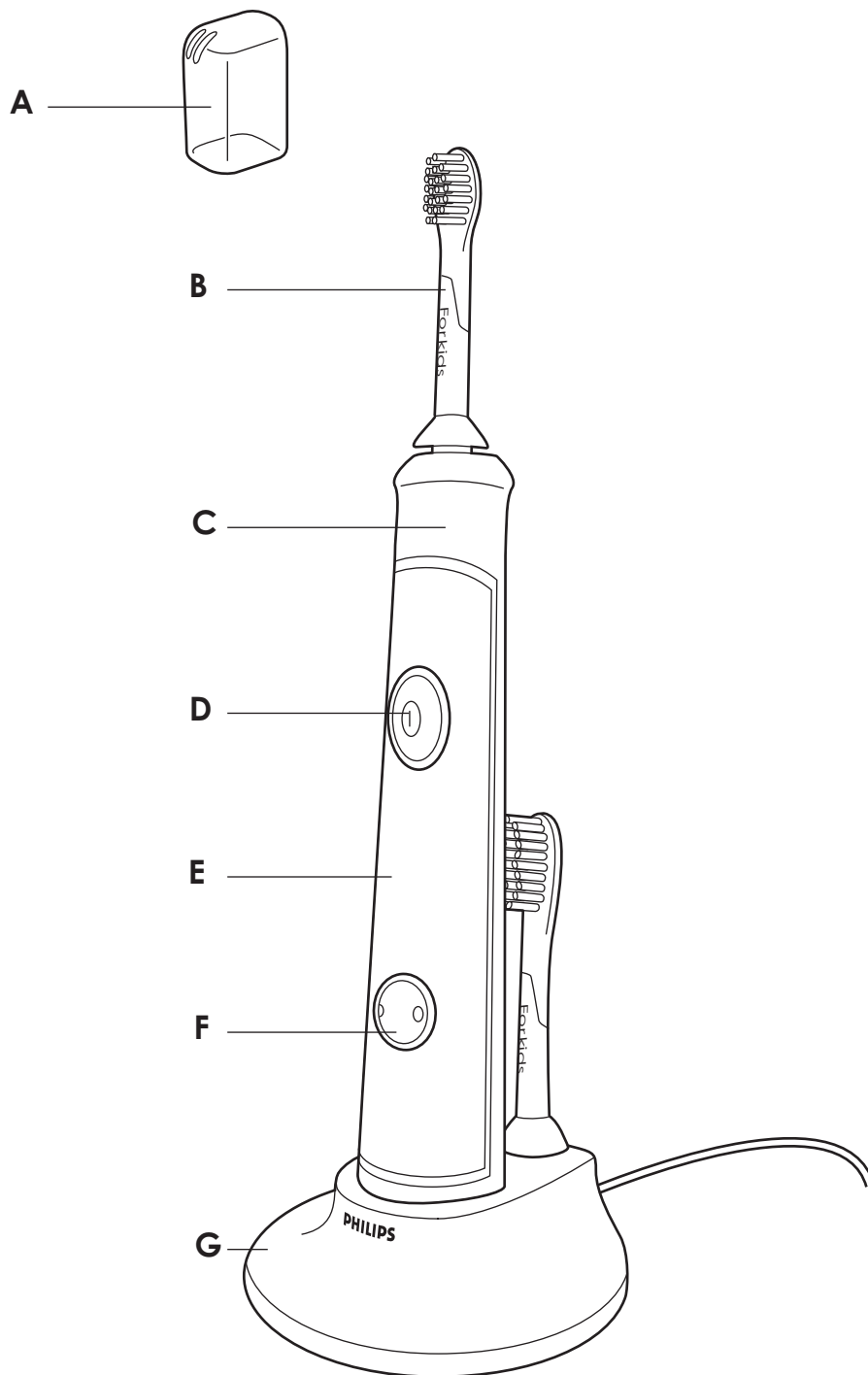
- Децата трябва да бъдат наблюдавани, за да сте сигурни, че те не играят с уреда.

Внимание

- Ако сте имали устна операция или операция на венците в рамките на 2 месеца, се консултирайте със зъболекаря си преди да използвате четката.
- Консултирайте се в вашия зъболекар ако има обилно кръвотечение след като използвате четката или кървенето продължава да се случва след 1 седмица на употреба.
- Ако имате медицински притеснения, свържете се с вашия лекар преди да използвате Sonicare.
- Четката за зъби Sonicare съответства на стандартите за безопасност за електромагнитни устройства. Ако имате пейсмейкър или други импланти, се свържете с вашия лекар или производителя на имплантите преди да използвате четката.
- Уреда е предназначен само за почистване на зъби, венци и език. Не го използвайте за други цели. Спрете да използвате уреда и се свържете с вашия лекар ако изпитвате дискомфорт или болка.
- Не използвайте други глави за четка, освен тези препоръчани от производителя.
- Ако пастата ви за зъби съдържа перокиси, сода или други бикарбонати (често срещани в избелващите паста за зъби), почистете много добре главата на четката и дръжката със сапун и вода след всяка употреба. В противен случай, пластмасата може да се спуска.
- Не мийте главите на четката, дръжката, зарядното, капака на зарядното или сменящите се панели в миялна машина или микровълнова.

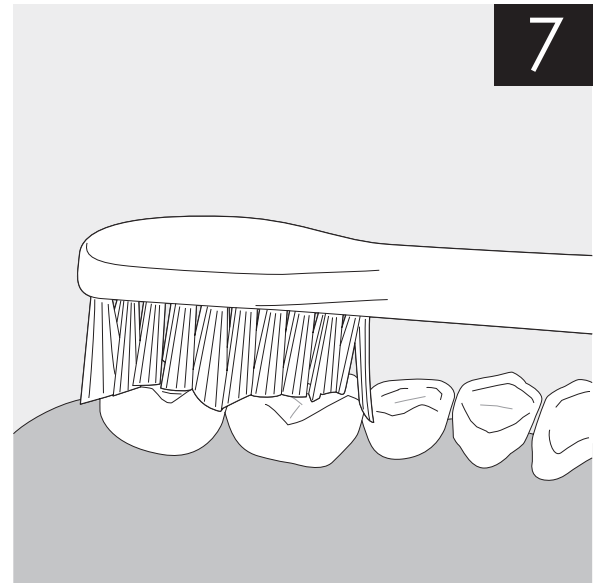
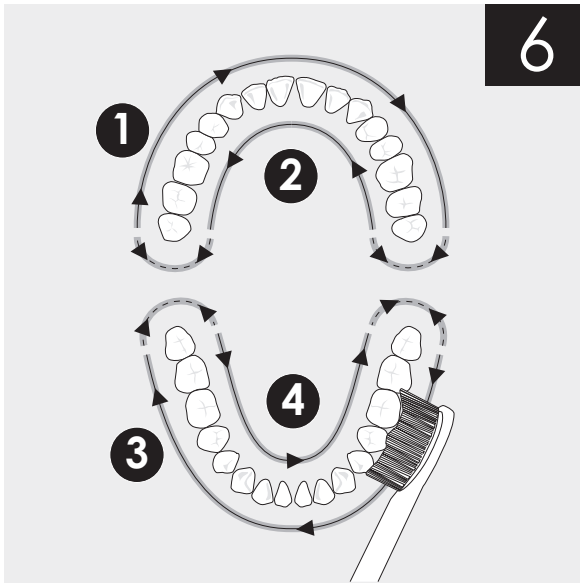
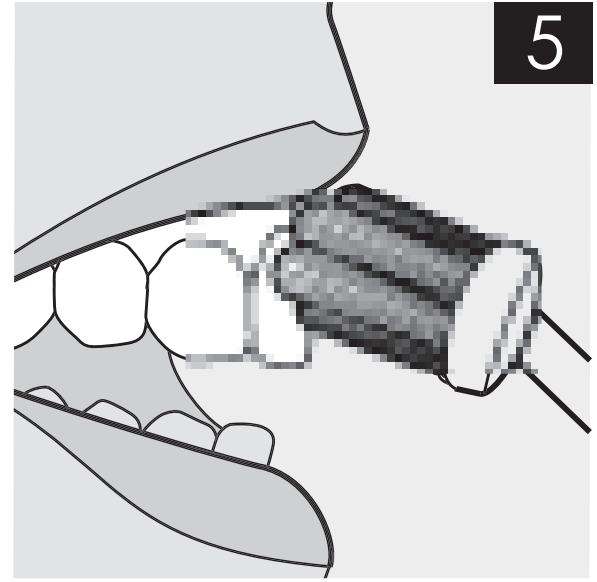
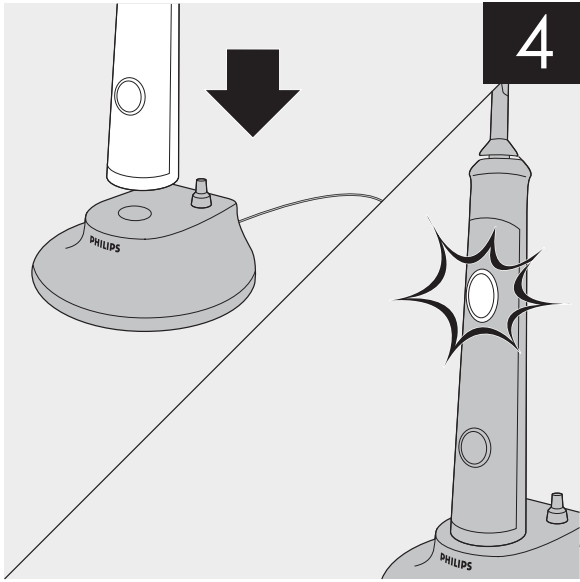
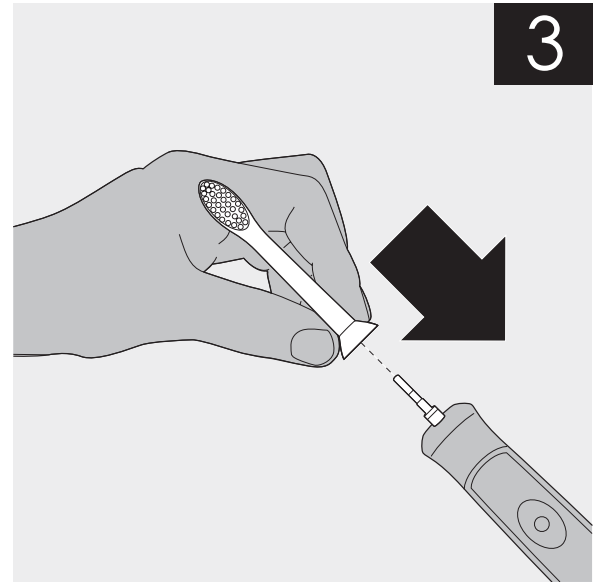
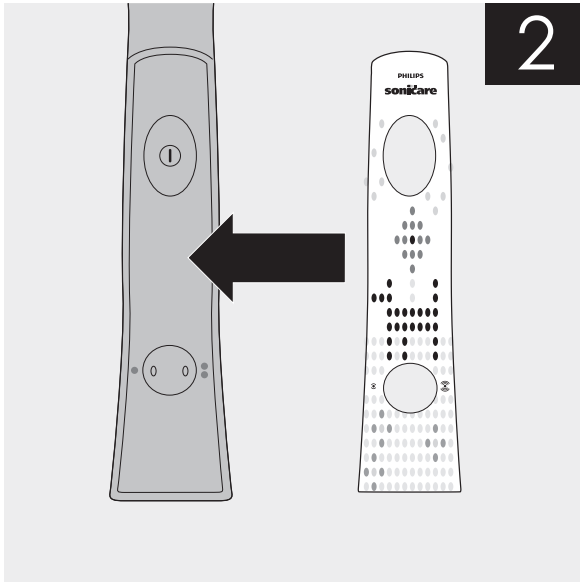
Електромагнитни полета (EMF)

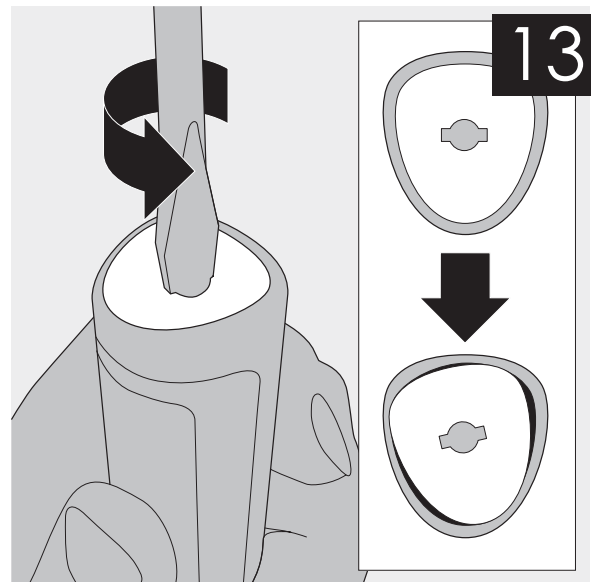
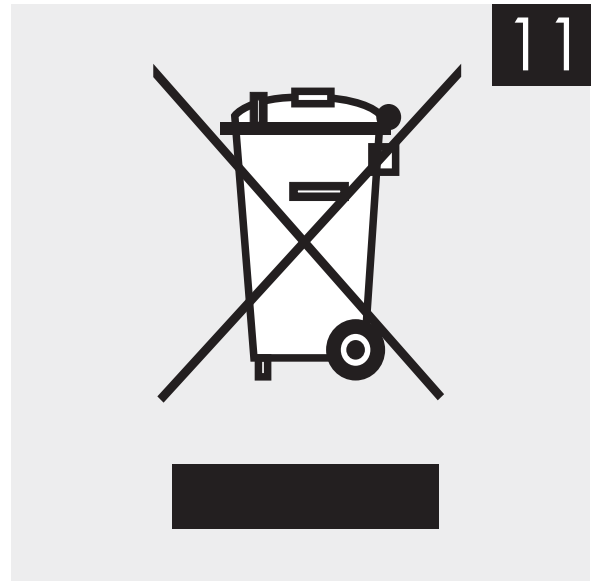
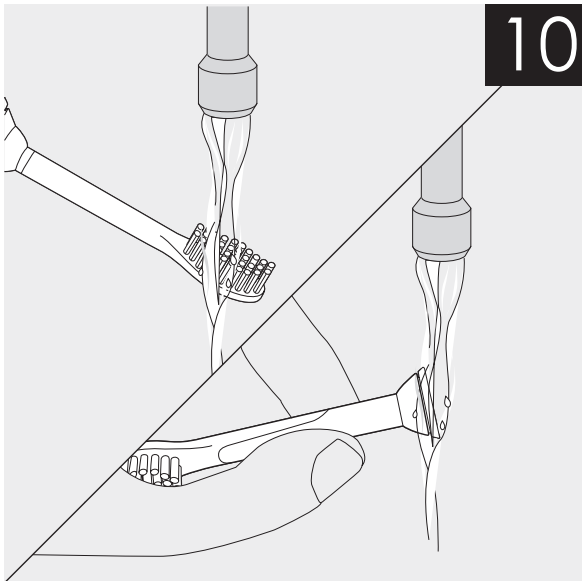
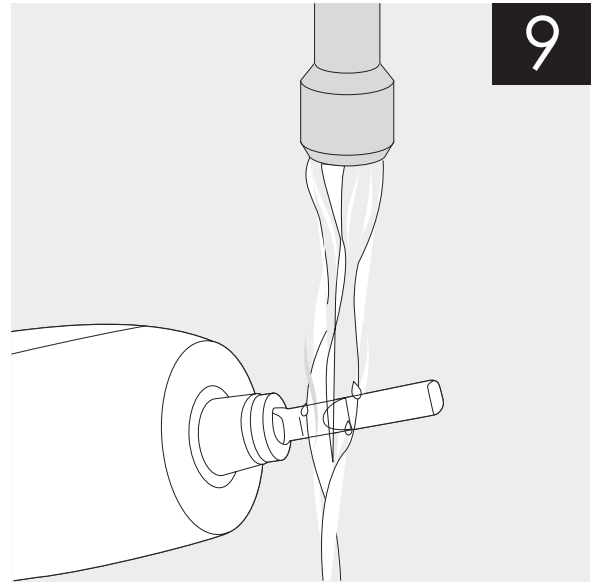
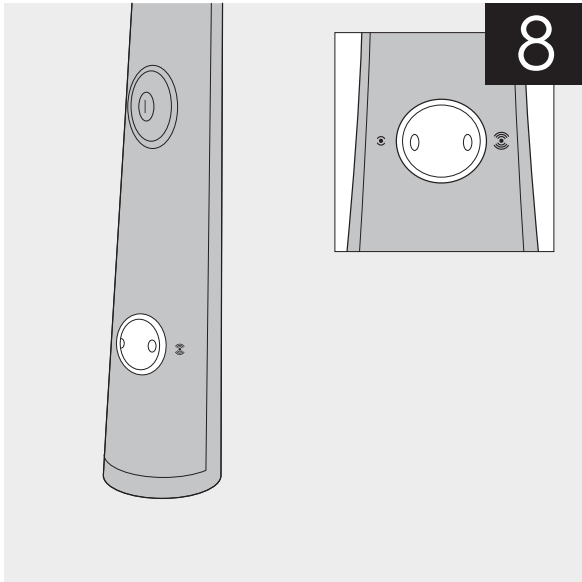
Този уред на Philips съответства на всички стандарти отнасящи се за електромагнитните полета (EMF). Ако се използва правилно и според инструкциите в инструкцията, уреда е безопасен въз основа на научните доказателства днес.

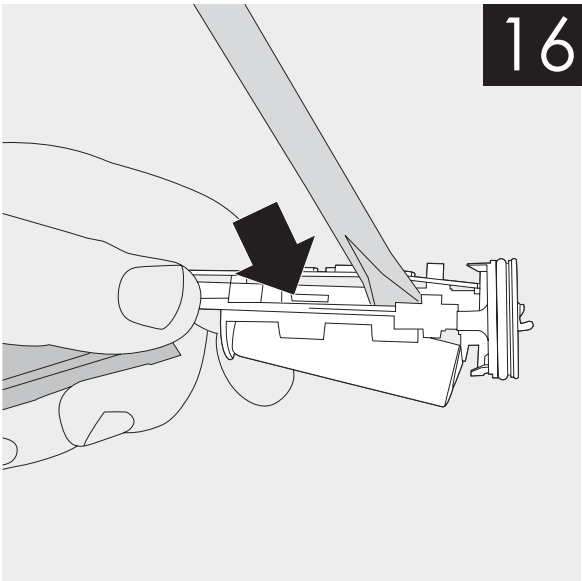
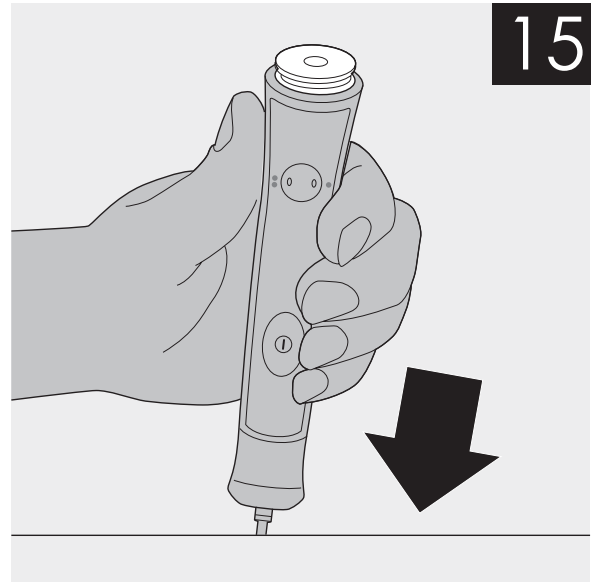
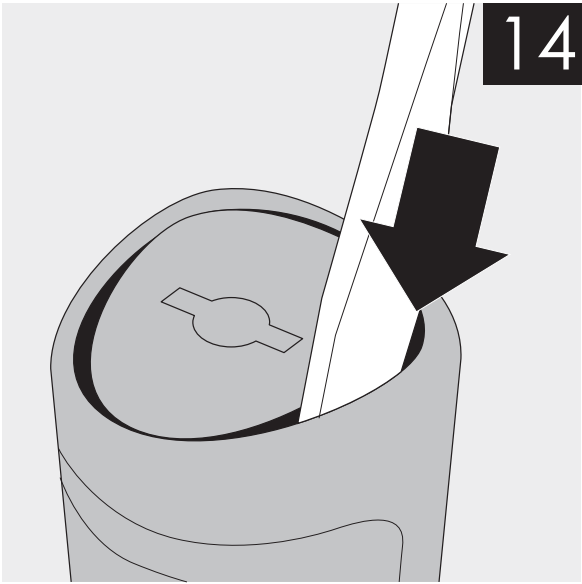


— Основно описание (фиг. 1) —

- A** хигиенна капачка за пътуване
- B** глава за четката
- C** дръжка с мек захват
- D** бутон за включване/изключване с индикатор за заряда на батерията
- E** сменяем панел
- F** бутон за избор на режим на миене с светлини за режимите
- G** зарядно устройство с държач за главата на четката







Подготовка за употреба

Прилагане на сменящия се панел

Sonicare for Kids има три различни сменяеми панела.

- 1 Махнете защитата на залепващото покритие отзад на панела.
- 2 Приложете панела към бялата част отпред на дръжката (фиг. 2).

Бележка: Уверете се, че сте разположили изрязаните части на панела към бутоните на предната част на дръжката.

Прилагане на панел, който е бил махнат преди това

- 1 Измийте панела с топла вода; може да използвате е лек детергент, за да го почистите.
- 2 Оставете панела да изсъхне.
- 3 Приложете отново панела към бялата част отпред на дръжката.

Прикачване на главата на четката

Sonicare for Kids има три различни сменяеми панела.

- 1 Разположете предната част на главата, така че снопчетата да са в същата посока като предната част на дръжката. (фиг. 3)
- 2 Натиснете силно главата върху металния щифт, докато спре.

Бележка: Остава малка празнина между главата и дръжката.

Зареждане на Sonicare

- 1 Включете щепсела на зарядното устройство към контакта.
 - 2 Поставете дръжката в зарядното (фиг.4).
- Индикаторът за заряда на батерията в бутона за включване/изключване мига, което показва, че четката се зарежда.
 - Когато Sonicare е напълно заредена, индикатора за заряда спира да мига и остава включен.

Бележка: Ако заряда на батерията на Sonicare е слаб, ще чуете 3 звука и индикатора за батерията ще мига бързо за 30 секунди след цикъла на миене.

Бележка: За да е заредена батерията изцяло по всяко време, можете да държите Sonicare върху зарядното когато не я използвате. Когато батерията е напълно заредена, зарядното консумира минимално количество енергия. Пълното зареждане на батерията отнема поне 24 часа.

Съвет: За допълнително удобство по време на път, можете да махнете зарядното за път и да го използвате без капака на зарядното.

Употреба на Sonicare for Kids

Инструкции за миене

За деца под 8 години, е препоръчително миенето да се извърши от родител или възрастен.

- 1 Намокрете снопчетата и сложете малко количество паста за зъби.
- 2 Поставете снопчетата срещу зъбите леко под ъгъл спрямо линията на венеца (фиг. 5).
- 3 Натиснете бутона за включване/ изключване, за да включите Sonicare.
- 4 Приложете лек натиск, за да имате максимален ефект от Sonicare и оставете четката за зъби Sonicare да ви измие зъбите.
- 5 Внимателно местете главата по зъбите, с леко движение напред и назад, така че дългите снопчета да достигнат между зъбите. Продължете с тези движения по време на цикъла на миенето.

Бележка: За да сте сигурни, че миете добре цялата си уста, разделете устата си на 4 части, като използвате функцията KidPacer (погледнете раздел 'Функции').

- 6 Започнете с част 1 (отвън на горните зъби) докато сигнал не обозначи, че трябва да преминете на част 2 (вътрешната страна на горните зъби). При следващия сигнал, продължете с част 3 (отвън на долните зъби). Следващия сигнал обозначава, че трябва да преминете на част 4 (вътрешната страна на долните зъби). Четката за зъби автоматично спира след приключване на цикъла на миене (фиг. 6).

- 7** След като приключите с цикъла на миене, можете да отделите допълнително време върху миенето на дъвкателната повърхност на зъбите и зоните където се появяват петна. Можете да изтъркате и езика си, с включена или изключена четка, по ваше желание (фиг. 7).

Sonicare for Kids е безопасна за употреба върху:

- брекети (главата на четката се износва по-бързо когато носите брекети)
- поправки на зъбите (пломби, коронки, облицовки).

Режими на миене

Четката автоматично започва по подразбиране с бърз режим.

- 1** Натиснете бутона за режим на миене, за да смените между режимите (фиг. 8).
- Зелената светлина за режима, показва кой режим е избран.
 - Бърз режим: режим с пълна сила предназначен за възрастни/независими хора, които си мият зъбите.
 - Слаб режим: режим с намалена сила, предназначен за обучение или въвеждане на малки деца към усещането за електрически четки.

Функции

KidTimer

- Функцията KidTimer издава поздравителен тон в края на предварително определеното време за миене. Освен това, KidTimer автоматично изключва Sonicare, когато цикъла на миене приключи.
- Когато е избран бърз режим, KidTimer е настроен на 2 минути.
- Когато е избран бавен режим, KidTimer е настроен на 1 минута и бавно се увеличава до 2 минути. Това бавно увеличаване във времето на миене помага на детето ви да достигнете препоръчаните 2 минути от зъболекарите за миене на зъбите.

Бележка: Инструктирайте детето си да си мие зъбите докато не чуе поздравителния тон и четката не се изключи.

KidPacer

Тази функция използва кратък тон, за да предупреди човека, който си мие зъбите да премине на следващия квадрант на устата. Това осигурява цялостно почистване, погледнете раздел 'Инструкции за миене' в раздел 'Употреба на Sonicare for Kids'.

Бърз старт

- Този модел Sonicare for Kids има включена функция за бърз старт.
- Функцията за бърз старт постепенно усилва мощността през първите 14 миения.

Бележка: Всяко от първите 14 миения трябва да бъде с продължителност поне 1 минута, за да може цикъла на бързия старт да върви постепенно.

Включване и изключване на функцията за бърз старт

- 1** Прикачете главата към дръжката.
- 2** Поставете дръжката във включеното зарядно.

- За да изключите бързия старт: Натиснете и задръжте бутона за включване/изключване за 2 секунди. Ще чуете 1 сигнал, който сигнализира, че функцията за бърз старт е изключена.
- За да включите бързия старт: Натиснете и задръжте бутона за включване/изключване за 2 секунди. Ще чуете 2 сигнала, които сигнализират, че функцията за бърз старт е включена.

Бележка: Използването на функцията за бърз старт след първоначалното загряване не е препоръчително и намалява ефективността на Sonicare при премахването на плаката.

Почистване

Не почиствайте главата, дръжката, зарядното, капака на зарядното или сменяемите панели в миялна машина или микровълнова.

Дръжка на четката

1 Махнете главата на четката и измийте зоната на металния щифт с топла вода (фиг. 9).

Не натискайте гумените пръстени върху металния щифт с остри предмети, тъй като това може да доведе до повреда.

2 Използвайте влажна кърпа, за да избършете цялата повърхност на дръжката.

Глава на четката

1 Изплакнете главата на четката и снопчетата след всяка употреба (фиг. 10).

2 Махнете главата на четката от дръжката и измийте мястото на свързване на главата поне веднъж на седмица с топла вода (фиг. 10).

Зарядно

1 Изключете зарядното преди да го почистите.

2 Използвайте влажна кърпа, за да избършете повърхността на зарядното.

Съхранение

- Ако няма да използвате Sonicare за дълъг период от време, изключете зарядното, почистете я и я приберете на хладно и сухо място, далеч от директна слънчева светлина.
- Можете да съхранявате главата на държача за главата отзад на зарядното.

Подмяна

Глава на четката

Подменяйте главата на Sonicare на всеки 3 месеца за оптимални резултати. Използвайте само глави за Sonicare for Kids.

Околна среда

- Не изхвърляйте уреда с домакинските си отпадъци при края на живота му, а го занесете на място където може да се рециклира. Като правите това, помагате за опазването на околната среда (фиг. 11).
- Вградената презареждаща се батерия съдържа субстанции, които могат да замърсят околната среда. Винаги изваждайте батерията преди да изхвърлите и предадете уреда за рециклиране. Изхвърлете батерията на място предназначено за батерии. Ако имате проблеми с махането на батериите, можете да занесете уреда в сервизен център на Philips. Персонала ще извади батерията и ще я изхвърли по безопасен за околната среда начин (фиг. 12).

Изваждане на презареждаща се батерия

Моля отбележете, че този процес е необратим.

За да извадите презареждаща се батерия, имате нужда от права (стандартна) отверка. Спазвайте основните инструкции за безопасност по процедурата описана по-долу. Пазете очите си, ръцете си, пръстите си и повърхността върху която работите.

- 1** За да изразходите презареждаща се батерия от заряда, който има, извадете дръжката от зарядното, включете Sonicare и оставете да работи докато спре. Повторете тази стъпка докато повече не можете да включите Sonicare.
- 2** Поставете отверката в слота отдолу на дръжката и завъртете обратно на часовниковата стрелка, докато видите цепнатина между капачето и дръжката (фиг. 13).
- 3** Поставете отверката в празнината и извадете капачето от дръжката (фиг. 14).
- 4** Дръжте дръжката обърната и натиснете върху щифта, за да освободите вътрешните компоненти на дръжката (фиг. 15).

- 5** Поставете отверката под платката, точно до връзката на батерията, и разклатете, за да прекъснете връзката. Махнете платката и поставете батерията в пластмасова кутийка (фиг. 16).

Гаранция и сервиз

Ако имате нужда от сервиз или информация или ако имате проблем, моля посетете уеб сайта на Philips на www.philips.com или се свържете с потребителския център на Philips във вашата държава (ще откриете номера му на гаранционната карта). Ако няма потребителски център в държавата ви, посетете местния доставчик на Philips.

Ограничения на гаранцията

Условията на международната гаранция не покриват следното:

- Главата на четката
- Сменяеми панели
- Повреди причинени от погрешна употреба, злоупотреба, небрежност, промени или неразрешени поправки.
- Нормално износване, включително дупчици, драскотини, абразия, обезцветяване или избледняване.



Център за обслужване на клиенти в България

Телефон:

02 / 491 62 74

цената на разговора е в зависимост от
използвания (мобилен) тарифен план

email:

чрез страницата за поддръжка на адрес
www.philips.bg