

Register your product and get support at
www.philips.com/welcome

MCD130



EN	User manual	3
ZH-CN	用户手册	21

PHILIPS

目录

1	注意事项	22	7	产品信息	36
	安全	22		规格	36
2	您的 DVD 微型影院	24	8	故障种类和处理方法	37
	产品简介	24			
	包装盒内物品	24	9	注意	38
	主装置概述	25			
	遥控器概述	26			
3	连接	27			
	放置设备	27			
	连接扬声器	28			
	连接视频电缆	28			
	连接音频电缆	29			
	连接电源	29			
4	使用入门	30			
	准备遥控器	30			
	开机	30			
	查找正确的观看频道	30			
	选择正确的电视系统	31			
	更改系统菜单语言	31			
5	播放	31			
	播放光盘	31			
	从 USB 播放	32			
	播放混合内容	32			
	播放控制	33			
6	调整设置	34			
	通用设定	34			
	视频设定	34			
	声音	35			
	初期设定	35			

1 注意事项

安全

了解这些安全标志



此“闪电标志”表示设备中的未绝缘材料可能导致触电。为了您家中每个人的安全，请勿卸下产品外盖。

“惊叹号”表示需要对某些功能多加注意，您应仔细阅读附带的说明书以防止出现操作和维护问题。

警告：为减少火灾或触电危险，此设备应避免淋雨或受潮，不得将装有液体的物体（如花瓶）放在此设备上。

注意：为防止触电，请将插头的宽插片完全插入宽插槽。

重要安全说明

- 遵循所有说明。
- 注意所有警告。
- 不要在靠近水的地方使用本装置。
- 只能使用干布进行清洁。
- 不要堵塞任何通风口。按照制造商的说明进行安装。
- 不要在任何热源附近安装，如散热器、蓄热器、炉具或其它发热设备（包括功放器）。

- 防止电源线被踩踏或挤夹，特别是在插头、电源插座和设备电源线出口位置。
- 仅使用制造商指定的附件/配件。
- 仅使用制造商指定或随设备销售的手推车、支座、三脚架、支架或桌台。使用手推车时，请小心移动载有产品的手推车，以避免翻倒造成伤害。



- 在雷电天气期间或长期不用的情况下，请拔下本装置的电源插头。
- 所有维修均应由合格的维修人员来执行。本装置有任何损坏时，如电源线或插头损坏，液体泼溅到或物体跌落到装置上，装置淋雨或受潮，无法正常运行，或者跌落，均需要进行维修。
- 电池使用注意事项 – 为防止电池泄漏而造成人身伤害、财产损失或装置损坏，请：
 - 按照装置上标明的 + 极和 - 极，正确安装所有电池。
 - 请勿混合使用电池（旧电池与新电池或碳电池与碱性电池，等等）。
 - 若打算长期不用本装置，应取出电池。
- 切勿将本装置置于漏水或溅水环境下。
- 不要将任何危险源放在本装置上（例如装有液体的物体、点燃的蜡烛）。
- 将电源插头或产品耦合器用作断开设备时，该断开设备应可以随时使用。

 **警告**

- 切勿拆下本产品的外壳。
- 切勿润滑本装置的任何部件。
- 切勿将本装置放在其它电器设备上面。
- 应让本装置远离阳光直射、明火或高温。
- 切勿直视本装置内部的激光束。
- 确保始终可轻易地接触到电源线、电源插头或适配器，以便于将本装置从电源上断开。

 **注意**

- 不按此处说明的操作流程来使用控件或进行调整可能导致危险的激光辐射或其它不安全的操作。

2 您的 DVD 微型影院

感谢您的惠顾，欢迎光临 Philips！为了您能充分享受 Philips 提供的支持，请在 www.philips.com/welcome 注册您的产品。

产品简介

使用本装置，您可以：


- 观看 DVD/VCD/SVCD 或 USB 存储设备中的视频
- 欣赏光盘或 USB 存储设备中的音乐
- 查看光盘或 USB 存储设备中的图片

本装置支持以下媒体/光盘格式：



区域码

本播放机可以使用以下区域码播放光盘。

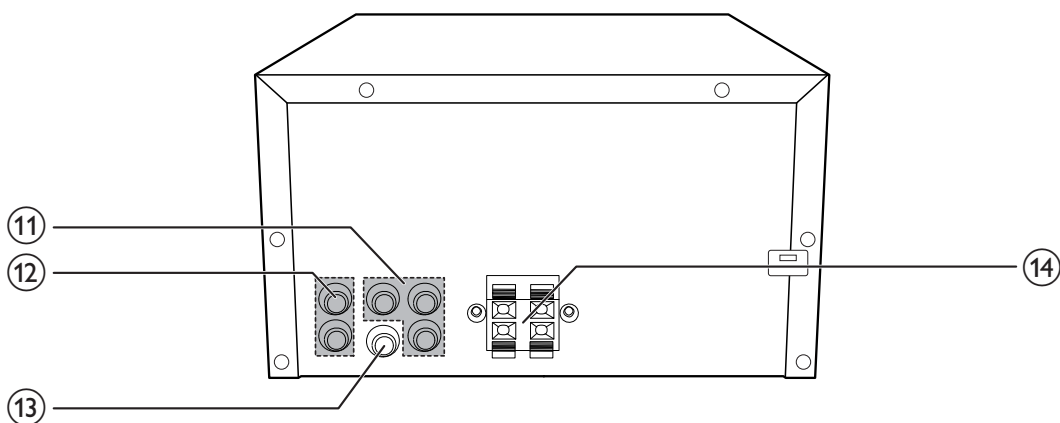
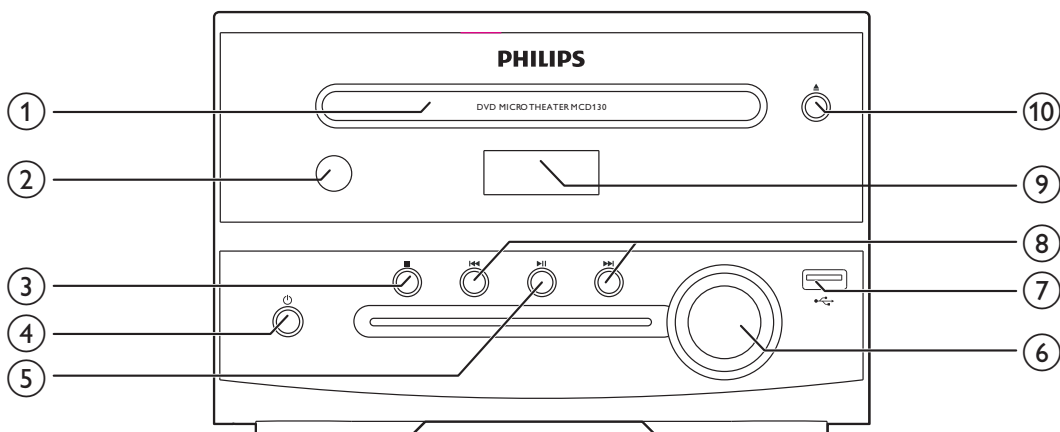
DVD 区域码	国家/地区
	中国大陆


包装盒内物品

检查并识别包装中的物品：

- 主装置
- 2 个扬声器
- 遥控器（不含电池）
- 复合视频电缆（黄色）
- 用户手册

主装置概述



- ① 光盘仓
- ② 红外传感器
- ③ ■
 - 停止播放。
- ④ ⏻
 - 打开本装置。
 - 切换到待机模式。
- ⑤ ▶||
 - 开始或暂停播放。
- ⑥ 音量旋钮
 - 调节音量。
- ⑦ 
 - USB 接口。
- ⑧ ⏮ / ⏭
 - 跳至上一/下一曲目。
 - 在曲目/光盘/USB 内搜索。
- ⑨ 显示面板
 - 显示当前状态。
- ⑩ ▲
 - 打开或关闭光盘仓。

⑪ COMPONENT VIDEO CABLE

- 连接分量视频线缆。

⑫ AUDIO OUT

- 连接音频线缆。

⑬ VIDEO

- 连接视频线缆。

⑭ SPEAKER

- 连接扬声器。

① DISC MENU

- 访问光盘菜单。

② ▲ / ▼

- 导航菜单。
- 慢进或慢退。
- 垂直或水平翻转图片。

③ ◀◀ / ▶▶

- 导航菜单。
- 快进或快退。
- 在幻灯片放映期间顺时针或逆时针旋转图片。
- 反复按可更改搜索速度。

④ ↶ BACK

- 返回上一个显示菜单。

⑤ ◀ / ▶

- 跳至上一或下一曲目、章节或文件。

⑥ SUBTITLE

- 选择字幕语言。

⑦ DISC/USB

- 访问光盘的主菜单。

⑧ REPEAT/REPEAT A-B

- 选择重复播放选项。

⑨ AUDIO

- 选择音频语言或声道。

⑩ VOL +/-

- 调节音量

⑪ ▶||

- 开始或暂停播放。

⑫ ■

- 停止播放。

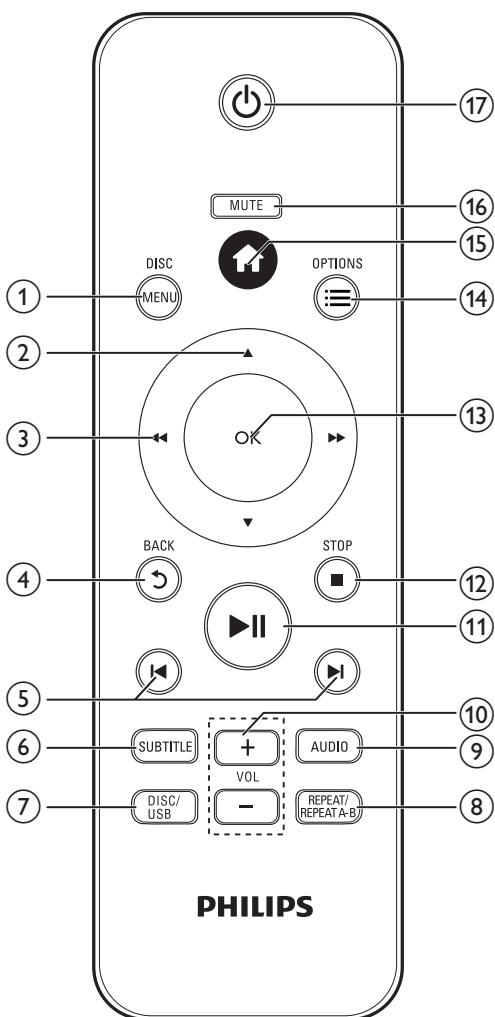
⑬ OK



- 确认选择。

⑭ ≡ OPTIONS

- 对于 CD: 进入 GOTO 选项。
- 播放视频时, 进入 GOTO、Zoom (缩放) 等。

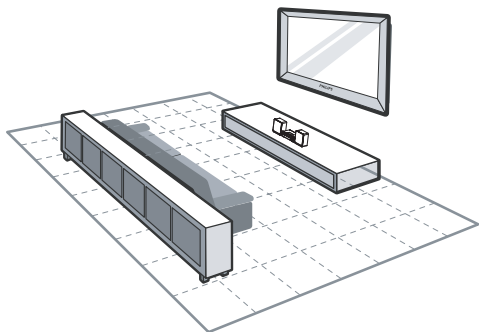
遥控器概述



- ⑮  访问主菜单。
- ⑯ MUTE
 - 静音或恢复音量。
- ⑰ 
 - 打开本装置。
 - 切换到待机模式。

3 连接

放置设备



- 1 将 DVD 微型影院靠近电视放置。
- 2 将左、右扬声器放置在与电视距离相同的位置，并且与聆听位置呈大约 45 度角。

注

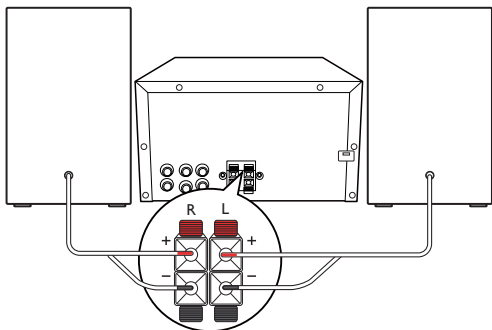
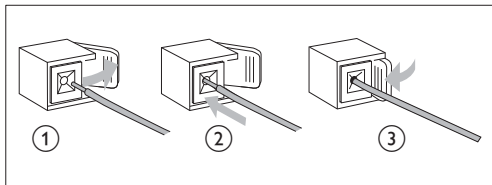
- 为避免电磁干扰或多余的噪音，切勿将本装置和扬声器放置在太过靠近任何辐射设备的位置。
- 将本装置摆放在桌面上或安装在墙上。
- 切勿将本装置置于封闭的橱柜中。
- 在易于连接交流电插头的交流电插座旁边安装本装置。

连接扬声器

注

- 确保扬声器线的颜色与终端插孔的颜色相匹配。
- 为获得最佳声音效果，只能使用随附的扬声器。
- 只能连接其阻抗等同于或高于随附扬声器阻抗的扬声器。请参阅本手册中的“规格”部分。

- 1 按下插孔翻盖。
- 2 完全插入扬声器线的剥裂部分。
 - 将右扬声器线插入“R”，左扬声器线插入“L”。
 - 将红色线插入“+”，黑色线插入“-”。
- 3 释放插孔翻盖。



连接视频电缆

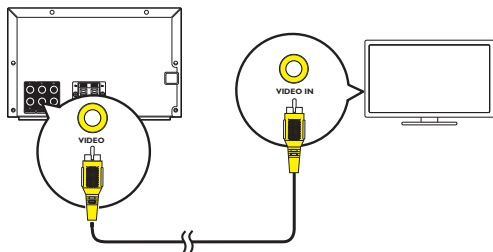
您可以选择电视可支持的最佳视频连接。

- 方案 1：通过复合视频 (CVBS) 线缆（适用于标准电视）连接。
- 方案 2：通过分量视频电缆连接（适用于标准电视或逐行扫描电视）。

方案 1：通过复合视频电缆连接

将复合视频电缆（随附）连接至：

- 装置背面的 VIDEO 插孔。
- 电视上的视频输入插孔。



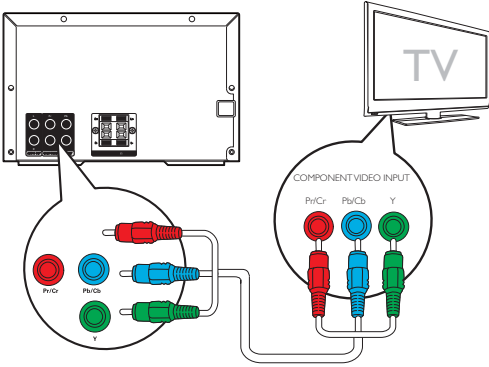
方案 2：通过分量视频电缆连接

注

- 只有在连接逐行扫描电视时才能获得逐行扫描的视频质量。
- 如果您的电视不支持逐行扫描功能，则不能收看到逐行扫描的画面。
- 有关如何在电视上启用逐行扫描功能的说明，请参阅电视的用户手册。

通过分量视频来连接逐行扫描电视，以获得更高质量的视频。
将分量视频电缆（红色/蓝色/绿色 - 未提供）连接至：

- 装置背面的分量（Pr、Pb 和 Y）插孔。
- 电视上的分量输入插孔。

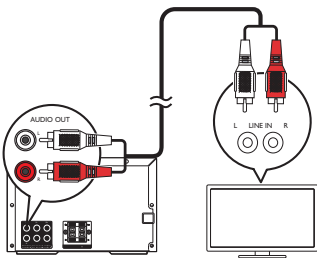


连接音频电缆

您可将本产品的音频引导至其它设备。

将音频电缆连接到：

- 本装置上的 AUDIO OUT 插孔。
- 设备上的 AUDIO 输入插孔。

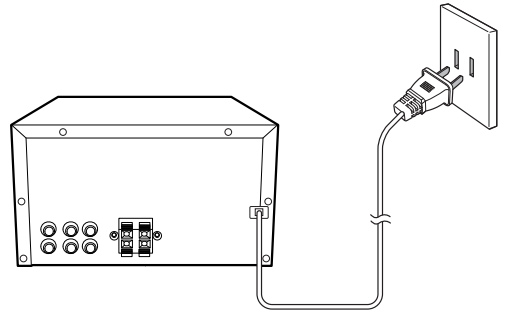


连接电源

! 注意

- 存在损坏产品的风险！请确保实际电源电压与印在装置背面或底部的电压相符。
- 在连接交流电源线之前，确保已经完成所有其它连接。

将交流电源线连接至电源插座。

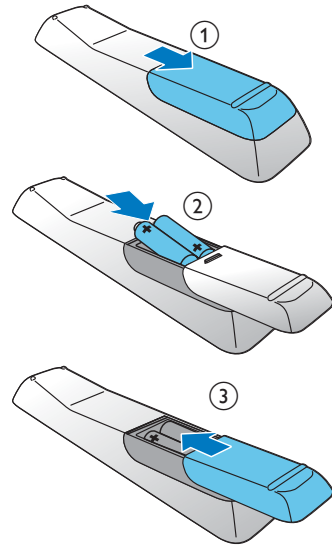


4 使用入门

! 注意

- 不按此处说明的操作流程来使用控件或进行调整可能导致危险的激光辐射或其它不安全的操作。

请务必遵循本章的说明并依照顺序。如果您与 Philips 联系，将询问您此装置的型号和序列号。型号和序列号可以在产品的底部找到。请在此处填写型号：
型号 _____
序列号 _____



准备遥控器

! 注意

- 存在爆炸危险！请将电池远离高温环境、阳光直射处或明火环境。切勿将电池丢弃于火中。

要装入遥控器电池：

- 1 打开电池仓。
- 2 按照指示，以正确的极性 (+/-) 插入 2 节 AAA 电池（未随附）。
- 3 闭合电池仓。

≡ 注

- 如果您打算很长一段时间不使用遥控器，请取出电池。
- 切勿将新旧电池或不同类型的电池混合使用。
- 电池含有化学物质，因此应正确处理。

开机

按 \odot 。

- ↳ 显示面板将显示 [LOAD]（加载）。
- 要切换至待机模式，请再次按 \odot 。

查找正确的观看频道

- 1 打开本装置。
- 2 按 DISC/USB 切换至光盘模式。
- 3 打开电视并切换至正确的视频输入频道。

✱ 提示

- 视频输入频道位于最低频道和最高频道之间，名称可能为 FRONT、A/V IN、VIDEO 等。有关如何在电视上选择正确输入的说明，请参阅电视的用户手册。

选择正确的电视系统

如果视频显示不正确，可更改此设置。默认情况下，此设置与您所在国家/地区中电视的最常见设置相匹配。

- 1 按 **▲** 进入主菜单。
- 2 选择 [设置] > [视频] > [电视机制式]，然后按 **▶▶**。
- 3 按 **▲/▼** 选择设置，然后按 **OK**。
 - [PAL] - 适用于 PAL 彩色制式电视。
 - [Multi] - 适用于同时兼容 PAL 和 NTSC 的电视。
 - [NTSC] - 适用于 NTSC 彩色制式电视。
- 4 要退出菜单，请按 **↵** BACK。

更改系统菜单语言

- 1 按 **▲**。
- 2 选择 [设置]>[通用]>[显示语言]。
- 3 按 **▶▶** 进入语言列表。
- 4 按 **▲/▼** 以选择语言，然后按 **OK**。
- 5 按 **↵** BACK 退出菜单。

5 播放

≡ 注

- 根据具体的 DVD 或 VCD 光盘，某些操作可能不同或受限。
- 当按下某个按钮时，如果电视屏幕上出现“X”，则表示该功能在当前光盘上或在当前时间不可用。

播放光盘

! 注意

- 切勿直视本装置内部的激光束。
- 存在损坏产品的风险！切勿播放具有光盘稳定环或光盘处理表之类附件的光盘。
- 切勿将光盘以外的任何物体放入光盘仓中。

- 1 按 DISC/USB 选择 DISC 来源。
- 2 按 **▲** 打开光盘托盘。
- 3 放入光盘，令印刷面朝上。
- 4 按 **▲** 关闭光盘托盘。
 - ↳ 播放将自动开始。如果没有自动开始，请按 **▶▶**。
 - 要停止播放，请按 **■**。
 - 要暂停或继续播放，请按 **▶▶**。
 - 要跳至上一个/下一个标题/章节/曲目，请按 **◀/▶**。

✱ 提示

- 要播放已锁定的 DVD，请输入 6 位 (136900) 双亲控制密码。

使用光盘菜单

装入 DVD/(S)VCD 光盘时，电视屏幕上将显示一个菜单。

对于 DVD 光盘：

- 1 按 ▼/▲/◀/▶ 选择所需的标题或章节，然后按 ▶|| 或 OK。
↳ 选定的标题或章节将开始播放。
- 2 在播放期间，按 ↵ BACK 可以返回上一级菜单。

对于带有播放控制 (PBC) 功能的 VCD/SVCD 光盘（仅限于版本 2.0）：

借助 PBC 功能，您可以根据菜单屏幕交互播放光盘。

按 DISC MENU 可在 [PBC On] 和 [PBC Off] 之间切换。

↳ 如果 PBC 已激活，系统将自动开始播放。

视频选项

在视频播放期间，按 ≡ OPTIONS 可访问以下选项。

- [信息]：显示当前播放信息。
- [PBC]：显示或跳过 VCD 和 SVCD 的内容菜单。
- [宽高比]：选择适合电视屏幕的画面显示格式。
- [角度]：选择所观看视频的摄像头角度。
- [GOTO]：按 ▲/▼/◀/▶ 选择曲目/章节。
- [缩放]：在视频画面中缩放。按 ▲/▼ 选择缩放因数。

选择音频语言

您可以在具有多个音轨的 DVD 上或具有多个声道的 VCD 上选择音频语言。在播放时，反复按 AUDIO 以选择语言。

提示

- 如果选定的声道不可用，则将使用默认的光盘声道。

选择字幕语言

只能在 DVD 上选择字幕语言。

播放时，反复按 SUBTITLE 选择可用的字幕语言。

从 USB 播放

注

- 确保 USB 设备中有可播放的音乐、图片或视频。

- 1 插入 USB 设备。
- 2 按 DISC/USB 选择 USB 来源。
↳ 将显示 USB 来源的内容菜单。
- 3 按 ▲/▼/◀/▶ 选择文件夹，然后按 OK。
- 4 按 ▲/▼ 选择文件。
- 5 按 ▶|| 开始播放。
 - 要停止播放，请按 ■。
 - 要暂停或继续播放，请按 ▶||。
 - 要跳至上一个/下一个文件，请按 ◀/▶。

播放混合内容

您可以播放包含有 MP3 文件、JPEG 照片和 MPEG 视频文件的光盘或 USB 闪存盘。

- 1 插入光盘或连接 USB 设备。
- 2 按 DISC/USB 选择来源。

- 3 按 ▲/▼ 导航至媒体类型图标（音频、照片或视频），然后按 OK 确认。
↳ 将显示选定媒体类型的内容。
- 4 按 ◀◀/▶▶/▲/▼ 选择文件夹，然后按 OK 确认。
↳ 将显示选定文件夹的内容。
- 5 按 ▲/▼ 选择文件。
- 6 按 ▶|| 开始播放。
 - 要停止播放，请按 ■。
 - 要暂停或继续播放，请按 ▶||。
 - 要跳至上一个/下一个文件，请按 ◀|/▶|。

播放控制

调节音量

旋转前面板上的音量旋钮或按遥控器上的 VOL +/- 可增大或减小音量。

重复播放

在播放时，反复按 REPEAT/REPEAT A-B 以选择重复播放选项。

- 重复播放当前标题、章节或曲目。
- 重复播放光盘上的全部内容。
- 重复播放特定章节。

要重复播放特定章节

- 1 反复按 REPEAT/REPEAT A-B 可将 ⓈA 选为起点。
- 2 再次按 REPEAT/REPEAT A-B 可将 ⓈAB 选为终点。
↳ 开始重复播放标记的部分。
- 3 要取消重复播放，请按 REPEAT/REPEAT A-B 直至显示 ⓈOff。

注

- 标记为重复播放的部分只能位于同一个标题或曲目中。

图片播放控制

- 1 播放时，按 ≡ OPTIONS 访问图像选项。
- 2 按 ▲/▼ 突出显示所需选项。
 - [饱和度]：以彩色或黑白形式显示图片
 - [照片预览]：以缩略图形式显示图片。
 - [缩放]：放大或缩小图片。按 ▲/▼ 选择缩放因数。
- 3 按 ▶，然后按 ▲/▼ 选择子选项（如果有）。
- 4 按 OK 确认。

旋转图片

播放时，按 ▲/▼/◀◀/▶▶ 旋转图片。

- ▲/▼：垂直或水平旋转图片。
- ◀◀/▶▶：逆时针或顺时针旋转图片。

向前/向后搜索

播放时，按住 ◀◀/▶▶（或设备上的 ◀◀/▶▶）可快退/快进。

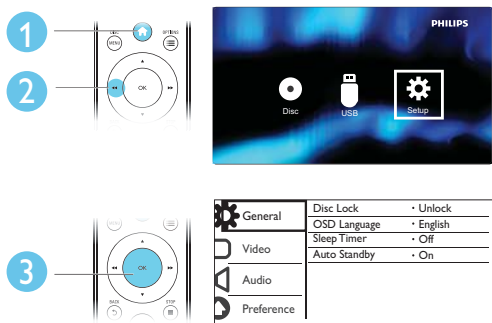
- 要恢复正常速度播放，请按 ▶||。

* 提示

- 只能在同一曲目内进行快进/快退搜索。

6 调整设置

本部分帮助您更改本播放机的设置。



注

- 不能更改呈灰色显示的菜单选项。
- 要访问 [初期设定页]，请停止播放光盘。
- 要返回上一个菜单，请按 \leftarrow BACK。要退出菜单，请按 \uparrow 。

通用设定

- 1 按 \uparrow 。
- 2 选择 [设置] > [通用] 访问常规设置选项。
 - [锁碟]：锁定或解锁光盘播放。要播放锁定的光盘，您需要输入密码：按 \blacktriangle / \blacktriangledown 可输入数字，然后按 \blacktriangleleft / \blacktriangleright 可更改数字位置。默认密码为“136900”。
 - [显示语言]：选择屏幕菜单语言。
 - [睡眠定时]：设置此播放机自动从播放模式切换至待机模式的时间段。
 - [自动待机]：启用或禁用自动待机功能。如果启用该功能，本播放机

将在 15 分钟不活动状态（例如，处于暂停或停止模式）后切换至待机模式。

视频设定

- 1 按 \uparrow 。
- 2 选择 [设置] > [视频] 访问视频设置选项。
 - [电视制式]：选择与您的电视相匹配的电视制式。默认情况下，此设置与您所在国家的普通电视相匹配。
 - [NTSC] - 适用于 PAL 彩色制式电视。
 - [Multi]：适用于同时兼容 PAL 和 NTSC 的电视。
 - [NTSC]：适用于 NTSC 彩色制式电视。
 - [宽高比]：选择适合电视屏幕的画面显示格式。
 - [正常/全景] - 4:3 屏幕电视：适用于侧面经过修剪的最高高度显示。
 - [信箱模式] - 4:3 屏幕电视：适用于屏幕顶部和底部带黑条的宽屏显示。
 - [16:9] - 宽屏电视：显示比例为 16:9。
 - [逐行扫描]：打开或关闭逐行扫描模式。如果将逐行扫描电视连接至本播放机，请打开逐行扫描模式。
 - [画质设定]：选择预设色彩设置或自定义设置。
 - [标准] - 原始色彩设置。
 - [Bright] - 绚丽色彩设置。
 - [Soft] - 柔和色彩设置。
 - [个性化] - 自定义色彩设置。

注

- 要获得逐行扫描图像，请确保电视支持逐行扫描功能，并且已通过 Y/Pb/Pr 接口连接至本播放机。

声音

- 1 按 \blacktriangle 。
- 2 选择 [设置] > [声音] 访问音频设置选项。
 - [模拟输出]：当通过 AUDIO OUT L/R 接口连接本播放机时，选择声音输出的音频格式。
 - [声音模式]：选择预设音效。
 - [夜间模式]：选择安静或全动态音效。夜间模式可降低响亮声音的音量，并提高柔和声音（如讲话）的音量。
 - [EQ Mode]：打开或关闭 EQ 模式。

注

- 夜间模式仅适用于杜比编码的 DVD 光盘。

- [年龄控制]：限制访问按等级编码的光盘。输入“136900”访问限制选项：密码字段突出显示时，按 OK 可进入输入阶段，按 \blacktriangle / \blacktriangledown 可选择数字，按 \blacktriangleleft / \blacktriangleright 可更改数字位置。
- [PBC]：显示或跳过 VCD 和 SVCD 的内容菜单。
- [密码]：设置或更改密码以播放受限制的光盘。如果没有设置密码或者您忘记了密码，请输入“136900”。
- [版本信息]：显示本播放机的软件版本。
- [缺省值]：将所有设置重置为出厂默认设置，[锁碟]、[年龄控制] 和 [密码] 的设置除外。

注

- 如果首选的语言不适用于光盘语言、音频或字幕，则可从菜单选项中选择 [其它] 并输入 4 位语言代码（该代码可在用户手册背面找到）。
- 限制分级因国家/地区而异。要允许播放所有光盘，请选择 [8 成人级]。

初期设定

- 1 按 \blacktriangle 。
- 2 选择 [设置] > [初期设定页] 访问首选项设置选项。
 - [声音]：选择视频的音频语言。
 - [字幕]：选择视频的字幕语言。
 - [碟片选单语言]：选择视频光盘的菜单语言。

7 产品信息

注

- 产品信息如有更改，恕不另行通知。

规格

可播放的介质

- DVD、DVD 视频、VCD、SVCD、音频 CD
- DVD+R/+RW、DVD-R/-RW、DVD+R/-R DL (双层)、CD-R/-RW (最多 299 个文件夹和 648 个文件)
- USB 存储设备

文件格式

- 视频: MPEG 1、MPEG 2
- 音频: .mp3、.wma
- 图片: .jpg、.jpeg

USB

- 兼容性: 高速 USB (2.0)
- 类别支持: USB 海量存储类
- 文件系统: FAT16、FAT32
- 最大专辑/文件夹数量: 299
- 最多曲目/标题数量: 648
- USB 端口: 5 伏, 500 毫安
- 支持 USB HDD (硬盘): 可能需要外接电源

视频

- 信号制式: PAL、NTSC
- 复合视频输出: 1V_{p-p} (75 欧姆)
- 分量视频输出: 0.7V_{p-p} (75 欧姆)

音频

- 2 声道模拟输出
 - 前置左右声道: 2V_{rms} (47 千欧)

- 采样频率:
 - MP3: 22.05 千赫、24 千赫、32 千赫、44.1 千赫、48 千赫
 - WMA: 44.1 千赫、48 千赫
- 固定比特率:
 - MP3: 8 kbps - 320 kbps
 - WMA: 32 kbps - 192 kbps

扬声器

- 额定输出功率: 2 × 10 瓦 THD 10%
- 扬声器阻抗: 8 欧姆
- 扬声器驱动器: 3 英寸全频
- 灵敏度: >82 dB/m/W

激光

- 类型: 半导体激光 InGaAlP (DVD), AlGaAs (CD)
- 波长: 658 纳米 (DVD), 790 纳米 (CD)
- 输出功率: 7.0 毫瓦 (DVD), 10.0 毫瓦 (VCD/CD)
- 发散角: 60 度

一般信息

交流电源	110-240 伏, 50/60 赫兹
操作功耗	15 瓦
待机功耗	1 瓦
复合视频输出	1.0V _{p-p} , 75 欧姆
尺寸	
- 主装置 (宽 × 高 × 厚)	205 × 132 × 247 毫米
- 音箱 (宽 × 高 × 厚)	132 × 230 × 138 毫米
重量	
- 含包装	4.55 千克
- 主装置	1.73 千克
- 音箱	2 × 0.85 千克

8 故障种类和处理方法

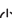
警告

- 切勿拆下本产品的外壳。

为保持保修的有效性，切勿尝试自行维修本装置。

如果在使用本设备时遇到问题，请在申请服务之前检查以下事项。如果仍然无法解决问题，请访问 Philips 网站 (www.Philips.com/support)。联系 Philips 时，请确保将本装置放在身边并准备好型号和序列号。

不能通电

- 确保交流电插座正常供电。
- 按 DVD 系统上的 。

未检测到光盘

- 插入光盘。
- 检查光盘是否正面朝下。
- 等待镜头上凝结的水汽消散。
- 更换或清洁光盘。
- 请使用已结定的 CD 或正确格式的光盘。

无画面

- 检查视频连接。
- 打开电视并调到正确的视频输入频道。
 - ↳ 该频道通常位于 00 频道附近。或者，电视遥控器上可能有选择辅助频道或 A/V IN 频道的按钮。有关详细信息，请参阅电视的用户手册。或者，更换电视频道，直至电视上看到 DVD 屏幕。
- 逐行扫描已启用，但电视不支持逐行扫描。


显示黑白画面或画面失真

- 光盘与电视的彩色制式标准 (PAL/NTSC) 可能不匹配。
- 有时可能出现轻微的画面失真。这不是故障。
- 清洁光盘。
- 在逐行扫描设置期间可能会出现画面失真。

即使已设置电视显示格式也无法更改屏幕的宽高比。

- 装入的 DVD 光盘的宽高比是固定的。
- 对于某些电视制式，宽高比将无法更改。

无声音或音质很差

- 调节音量。
- 检查扬声器是否连接正确。
- 检查剥裂的扬声器线是否夹紧。
- 系统处于暂停、慢速播放或快进/快退模式，按  可恢复正常播放模式。

遥控器不起作用

- 在按下任何功能按钮之前，请先用遥控器（而非主装置）选择正确的来源。
- 拉近遥控器和本装置之间的距离。
- 按照指示，以正确的极性 (+/- 号) 装入电池。
- 更换电池。
- 将遥控器直接对准装置正面的传感器。
- 移开任何可能构成干扰的障碍物。

无法播放光盘

- 插入可读取的光盘，并确保印刷面朝上。
- 检查光盘类型、色彩制式和区域码。检查光盘上是否有刮痕或污迹。
- 按 **SETUP** 退出系统设置菜单。
- 禁用双亲控制密码或更改等级。
- 系统内凝结了水分。取出光盘并打开系统电源大约一小时。断开并

重新连接交流电插头，然后重新启动系统。

无法设置音频或字幕语言

- 光盘的音频或字幕不是以多语言录制的。
- 已禁止光盘上的音频或字幕语言设置。

在 USB 设备中不能显示某些文件

- USB 设备中文件夹或文件的数量已超过一定限制。此现象不是故障。
- 不支持该文件格式。

不支持该 USB 设备

- USB 设备与本装置不兼容。尝试另一个 USB 设备。

较低的嗡嗡声或蜂鸣声

- 让 DVD 微型系统尽量远离可能产生干扰的用电设备。

9 注意

如果用户未经 Philips 优质生活部门的明确许可而擅自对此设备进行更改或修改，则可能导致其无权操作此设备。

本产品采用可回收利用的高性能材料和组件制造而成。

切勿将本产品与其它生活垃圾一起处理。请自行了解当地关于分类收集电子、电气产品及电池的规定。正确弃置这些产品有助于避免对环境 and 人体健康造成潜在的负面影响。

本产品所含的电池不能与一般的生活垃圾一同弃置。

请自行了解当地关于分类收集电池的规定。正确弃置电池有助于避免对环境 and 人类健康造成潜在的负面影响。

关于您所在地区回收中心的更多信息，请访问 www.recycle.philips.com。

环境信息

已省去所有不必要的包装。我们努力使包装易于分为三种材料：纸板

（盒）、泡沫塑料（缓冲物）和聚乙烯（袋、保护性泡沫片）。

您的系统包含可回收利用的材料（如果由专业公司拆卸）。请遵守当地有关包装材料、废电池和旧设备的处理的规定。



Be responsible
Respect copyrights

本商品采用版权保护技术，受美国专利和 Rovi Corporation 的其它知识产权保护。禁止反向工程或反汇编。

进行受版权保护材料（包括计算机程序、文件、广播和录音）的未经授权复制可能会侵犯版权并构成犯罪。不得将此设备用于这些目的。



“DVD Video”是 DVD Format/Logo Licensing Corporation 的商标。



本产品经过杜比实验室的许可而制造，杜比和双D符号是杜比实验室的注册商标。

本装置包括此标签：



II 类设备符号：



此符号表示本产品具有双层绝缘系统。

 注

- 型号铭牌位于设备背面。

部件名称 Name of the Parts	有毒有害物质或元素 Hazardous/toxic Substance					
	铅 (Pb, Lead)	汞 (Hg, Mercury)	镉 (Cd, cadmium)	六价铬(Chromium 6+)	多溴联苯 (PBB)	多溴二苯醚 (PBDE)
Housing 外壳	○	○	○	○	○	○
DVD/CD loader DVD/CD 光盒	X	○	○	○	○	○
LCD Panel 液晶面板	X	X	○	○	○	○
Loudspeakers 喇叭单元	○	○	○	○	○	○
PWBs 电路板组件	X	○	○	○	○	○
Accessories (Remote control & cables) 附件 (遥控器, 电 源线, 连接线)	X	○	○	○	○	○

○: 表示该有毒有害物质在该部件所有均质材料中的含量均在SJ/T11363 - 2006 标准规定的限量要求以下。

O: Indicates that this toxic or hazardous substance contained in all of the homogeneous materials for this part is below the limit requirement in SJ/T11363 – 2006.

×: 表示该有毒有害物质至少在该部件的某一均质材料中的含量超出SJ/T11363 – 2006 标准规定的限量要求。

X: Indicates that this toxic or hazardous substance contained in at least one of the homogeneous materials used for this part is above the limit requirement in SJ/T11363 - 2006.

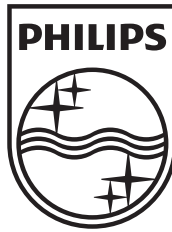


环保使用期限 Environmental Protection Use Period

This logo refers to the period (10 years)

电子信息产品中含有的有毒有害物质或元素在正常使用的条件下不会发生外泄或突变，电子信息产品用户使用该电子信息产品不会对环境造成严重污染或对其人身、财产造成严重损害的期限。

This logo refers to the period (10 years) during which the toxic or hazardous substances or elements contained in electronic information products will not leak or mutate so that the use of these [substances or elements] will not result in any severe environmental pollution, any bodily injury or damage to any assets.



Specifications are subject to change without notice
© 2012 Koninklijke Philips Electronics N.V.
All rights reserved.

MCD130_93_UM_V1.0

