

Register your product and get support at  
[www.philips.com/welcome](http://www.philips.com/welcome)

MCD780



---

User manual

3

用户手册

31

---

**PHILIPS**

# 目录

<b>1 注意事项</b>	32	<b>6 收听广播</b>	47
安全	32	自动存储电台	47
		调谐至电台	47
		设定电台	47
		调谐至预设电台	48
<b>2 您的 DVD 微型影院</b>	34	<b>7 调节声音</b>	48
产品简介	34	调节音量	48
包装盒内物品	34	选择音效	48
主装置概述	35	静音	48
遥控器概述	36		
<b>3 连接</b>	38	<b>8 调整设置</b>	49
放置设备	38	通用设定	49
连接扬声器	38	音频设定	49
连接 FM 天线	38	视频设定	50
连接视频/音频电缆	39	初期设定	51
连接电源	40		
<b>4 使用入门</b>	40	<b>9 其它功能</b>	52
准备遥控器	40	调节显示面板的亮度	52
设置时钟	41	设置定时关机	52
激活演示模式	41	设置闹钟定时	52
开机	41	聆听音乐播放机内容	53
查找正确的观看频道	42	通过耳机收听	53
选择正确的电视系统	42		
更改系统菜单语言	42	<b>10 产品信息</b>	54
		规格	54
		支持的光盘格式	55
		USB 播放性能信息	55
<b>5 播放</b>	43	<b>11 故障种类和处理方法</b>	56
播放光盘	43		
从 USB 或录制光盘播放	44	<b>12 注意</b>	58
播放幻灯片	44		
播放控制	44		
播放选项	45		
图片查看选项	45		
从外部设备播放音频	45		

# 1 注意事项

## 安全



此“闪电标志”表示设备中的未绝缘材料可能导致触电。为了您家中每个人的安全，请勿卸下产品外盖。

“惊叹号”表示需要对某些功能多加注意，您应仔细阅读附带的说明书以防止出现操作和维护问题。

警告：为减少火灾或触电危险，此设备应避免淋雨或受潮，不得将装有液体的物体（如花瓶）放在此设备上。

注意：为防止触电，请将插头的宽插片完全插入宽插槽。

### 重要安全说明

- 遵循所有说明。
- 注意所有警告。
- 不要在靠近水的地方使用本装置。
- 只能使用干布进行清洁。
- 不要堵塞任何通风口。按照制造商的说明进行安装。
- 不要在任何热源附近安装，如散热器、蓄热器、炉具或其它发热设备（包括功放器）。

- 防止电源线被踩踏或挤夹，特别是在插头、电源插座和设备电源线出口位置。
- 仅使用制造商指定的附件/配件。
- 仅使用制造商指定或随设备销售的手推车、支座、三脚架、支架或桌台。使用手推车时，请小心移动载有产品的手推车，以避免翻倒造成伤害。



- 在雷电天气期间或长期不用的情况下，请拔下本装置的电源插头。
- 所有维修均应由合格的维修人员来执行。本装置有任何损坏时，如电源线或插头损坏，液体泼溅到或物体跌落到装置上，装置淋雨或受潮，无法正常运行，或者跌落，均需要进行维修。
- 电池使用注意事项 – 为防止电池泄漏而造成人身伤害、财产损失或装置损坏，请：
  - 按照装置上标明的 + 极和 - 极，正确安装所有电池。
  - 请勿混合使用电池（旧电池与新电池或碳电池与碱性电池，等等）。
  - 若打算长期不用本装置，应取出电池。
- 切勿将本装置置于漏水或溅水环境下。
- 不要将任何危险源放在本装置上（例如装有液体的物体、点燃的蜡烛）。
- 将电源插头或产品耦合器用作断开设备时，该断开设备应可以随时使用。

### 警告

- 切勿拆下本产品的外壳。
- 切勿润滑本装置的任何部件。
- 切勿将本装置放在其它电器设备上。
- 应让本装置远离阳光直射、明火或高温。
- 切勿直视本装置内部的激光束。
- 确保始终可轻易地接触到电源线、电源插头或适配器，以便于将本装置从电源上断开。

**!** 注意

- 不按此处说明的操作流程来使用控件或进行调整可能导致危险的激光辐射或其它不安全的操作。

## 听力安全

### 以中等音量收听。

- 以高音量使用耳机会损坏您的听力。此产品产生的声音分贝范围可能导致正常人丧失听力，即使收听不到一分钟。较高的分贝范围适用于已经丧失了部分听力的人。
- 声音是具有欺骗性的。随着时间的过去，您听力的“舒适级别”会要求较高的音量。因此，较长时间的收听之后，“正常”的音量实际上可能很大声，对您的听力有害。要防止此情况发生，请在您的听力适应之前，将音量设置到安全级别并保持不变。

### 要设置安全的音量级别：

- 将音量控制设置为较低设置。
- 慢慢调高声音，直到可以舒适、清晰地听见而不失真即可。

### 合理的收听时间：

- 较长时间的收听，即使是正常的“安全”级别，也同样会导致听力受损。
- 请确保合理使用设备，并进行适当的休息。

### 使用耳机时请确保遵循以下准则。

- 在合理时间内以合理音量收听。
- 听力适应后，请勿调节音量。
- 不要将音量调得太高，以致于听不到周围的声音。

- 在有潜在危险的情况下应谨慎使用或暂停使用。请勿在驾驶机动车、骑自行车、进行滑板运动等情况下使用耳机；否则可能会造成交通事故，而且这在许多地区属于非法行为。

# 2 您的 DVD 微型影院

感谢您的惠顾，欢迎光临 Philips！为了您能充分享受 Philips 提供的支持，请在 [www.philips.com/welcome](http://www.philips.com/welcome) 注册您的产品。

## 产品简介

使用本装置，您可以：

- 观看 DVD/VCD/SVCD 或 USB 存储设备中的视频
- 从光盘、iPod/iPhone 或 USB 存储设备欣赏音频
- 查看光盘或 USB 存储设备中的图片
- 收听 FM 广播

您可通过以下音效来丰富音频输出：

- 低音/高音增强
- 自动响度控制 (LOUDNESS)

本装置支持以下媒体/光盘格式：



## 区域码

本播放机可以使用以下区域码播放光盘。

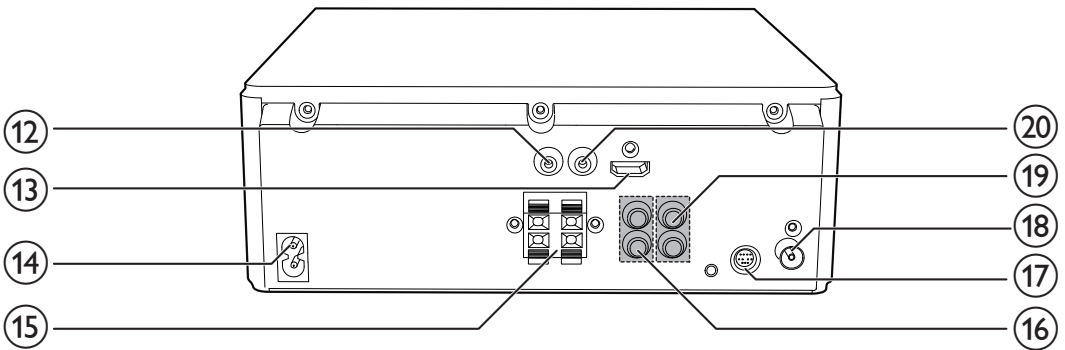
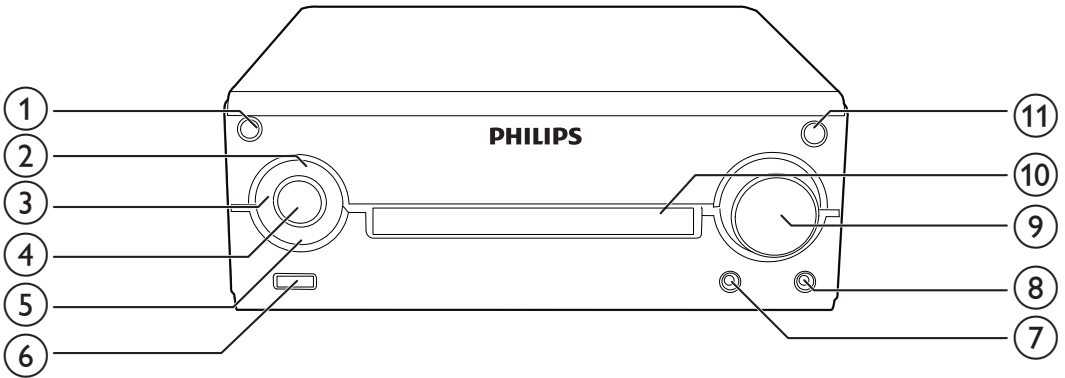
DVD 区域码	国家/地区
	中国大陆

## 包装盒内物品

检查并识别包装中的物品：

- 主装置
- 2 个扬声器
- 遥控器（带电池）
- 复合视频电缆（黄色）
- 电源线
- FM 天线
- 用户手册
- 快速入门指南

## 主装置概述



① 

- 打开设备。
- 切换至待机模式或环保节能待机模式。

② SRC

- 选择来源。

③ 

- 跳至上一/下一曲目。
- 搜索电台。
- 选择设定的电台。
- 调整时间。

④ 

- 开始或暂停播放。

⑤ 

- 停止播放。
- 擦除设定的电台。
- 在待机模式下，激活或禁用演示模式。

⑥ 

- USB 接口。

⑦ MP3 LINK

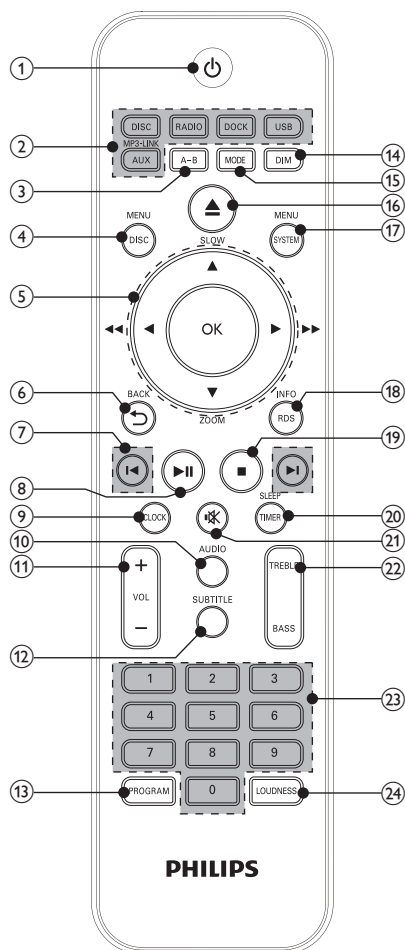
- 用于外部音频设备的插孔。

⑧ 

- 耳机插孔。

## 遥控器概述

- ⑨ VOLUME
  - 调节音量。
  - 调整时间。
- ⑩ 光盘仓
- ⑪ ▲
  - 打开或关闭光盘仓。
- ⑫ COAXIAL (DIGITAL OUT)
  - 数字输出插孔。
- ⑬ HDMI (DIGITAL AV OUT)
  - 连接 HDMI 线缆。
- ⑭ AC MAIN~
  - 电源插座。
- ⑮ SPEAKER OUT
  - 连接扬声器。
- ⑯ LINE OUT
  - 连接音频线缆。
- ⑰ DOCKING
  - 连接底座式设备。
- ⑱ FM ANTENNA
  - 改善 FM 接收效果
- ⑲ AUX-IN
  - 连接外部音频设备。
- ⑳ VIDEO (VIDEO OUT)
  - 视频输出插孔。



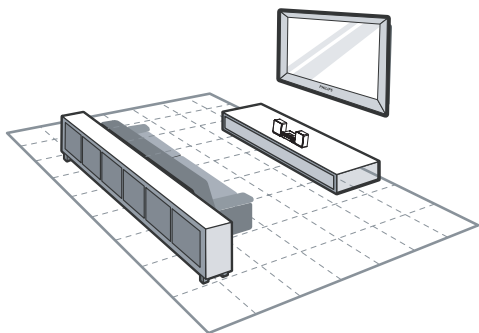
- ① ①
  - 打开设备。
  - 切换至待机模式或环保节能待机模式。
- ② ② DISC / RADIO / DOCK / USB / MP3-LINK/AUX
  - 选择来源。
- ③ ③ A-B
  - 重复播放曲目/章节内的特定部分。

- ④ **DISC MENU**
- 访问光盘的主菜单。
- ⑤ **▲/▼/◀/▶(◀◀/▶▶)/OK**
- 在菜单中导航。
  - 按▲/▼慢退或慢进。
  - 按▲/▼在调谐器模式下选择设定的电台。
  - 按▲/▼/◀/▶在幻灯片放映期间旋转图片。
  - 按◀/▶(◀◀/▶▶)快退/快进。
  - 长按▼(ZOOM)放大/缩小。
  - 按OK确认选择或输入。
- ⑥ **↶ BACK**
- 返回上一个显示菜单。
  - 在插接模式下，进入菜单列表。
- ⑦ **◀/▶**
- 跳至上一或下一标题、章节、曲目或文件。
  - 在调谐器模式下，选择设定的电台。
- ⑧ **▶||**
- 播放、暂停或继续播放。
- ⑨ **CLOCK**
- 设置时钟。
- ⑩ **AUDIO**
- 选择音频语言或声道。
- ⑪ **VOL +/-**
- 调节音量。
  - 调整时间。
- ⑫ **SUBTITLE**
- 选择字幕语言。
- ⑬ **PROGRAM**
- 设定电台。
- ⑭ **DIM**
- 选择不同的亮度级别。
- ⑮ **MODE**
- 在DISC/USB模式下，选择重复播放或随机播放。
  - 在DOCK模式下，仅选择重复播放。
- ⑯ **▲**
- 打开或关闭光盘仓。
- ⑰ **SYSTEM MENU**
- 转到系统菜单。
- ⑱ **RDS/INFO**
- 显示RDS信息（不适用于此型号）。
  - 显示光盘信息，例如标题、章节、字幕、播放时间、总时间等。
- ⑲ **■**
- 停止播放。
  - 擦除设定的电台。
  - 启用/禁用演示模式。
- ⑳ **TIMER/SLEEP**
- 设置闹钟定时。
  - 设置定时关机。
- ㉑ **🔇**
- 静音或恢复音量。
- ㉒ **TREBLE/BASS**
- 增大/减小高音/低音级别。
- ㉓ **数字按钮**
- 选择要播放的标题/章节/曲目。
  - 选择预设编号。
- ㉔ **LOUDNESS**
- 打开/关闭响度控制。



## 3 连接

### 放置设备



- 1 将 DVD 微型影院靠近电视放置。
- 2 将左、右扬声器放置在与电视距离相同的位置，并且与聆听位置呈大约 45 度角。

#### 注

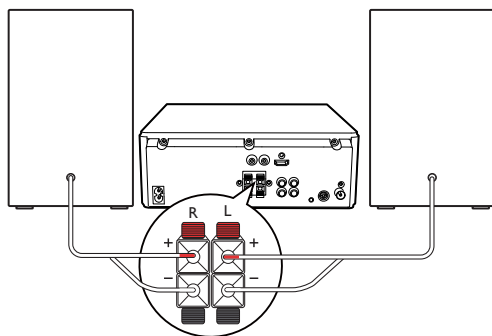
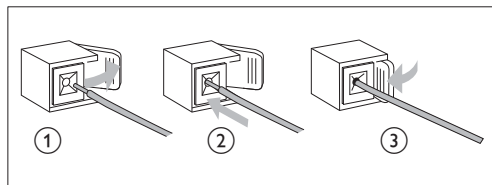
- 为避免电磁干扰或多余的噪音，切勿将本装置和扬声器放置在太过靠近任何辐射设备的位置。
- 将本装置摆放在桌面上或安装在墙上。
- 切勿将本装置置于封闭的橱柜中。
- 在易于连接交流电插头的交流电插座旁边安装本装置。

### 连接扬声器

#### 注

- 确保扬声器线的颜色与终端插孔的颜色相匹配。
- 为获得最佳声音效果，只能使用随附的扬声器。
- 只能连接其阻抗等同于或高于随附扬声器阻抗的扬声器。请参阅本手册中的“规格”部分。

- 1 按下插孔翻盖。
- 2 完全插入扬声器线的剥裂部分。
  - 将右扬声器线插入“R”，左扬声器线插入“L”。
  - 将红色线插入“+”，白色线插入“-”。
- 3 释放插孔翻盖。

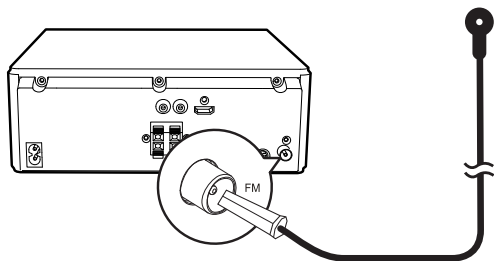


### 连接 FM 天线

#### 提示

- 要获得最佳接收效果，请完全展开天线并调整天线位置。
- 要改善 FM 立体声接收效果，请将户外 FM 天线连接至 FM ANTENNA 插孔。
- 本装置不支持 MW 电台接收。

将随附的 FM 天线连接到装置上的 FM ANTENNA 插孔。



## 连接视频/音频电缆

选择电视可支持的最佳视频连接。

- **选项 1:** 连接至 HDMI 插孔（适合 HDMI、DVI 或 HDCP 兼容电视）。
- **选项 2:** 连接至复合视频插孔（适合标准电视）。

### 选项 1: HDMI 插孔

将 HDMI 电缆（未随附）连接至：

- 本产品上的 **HDMI (DIGITAL AV OUT)** 插孔。
- 电视上的 HDMI 输入插孔。

#### 提示

- 如果电视只有 DVI 连接器，则可通过 HDMI/DVI 适配器连接。连接音频电缆以用于输出声音。
- 如果将本产品连接到兼容 1080p 或 1080p/24Hz 的电视，则 Philips 建议使用 HDMI 2 类连接线（也称为高速 HDMI 连接线），以获得最佳的视频和音频输出效果。
- 此类连接可提供最佳画质。

### 选项 2: 复合视频插孔

将复合视频电缆连接至：

- 本装置上的 **VIDEO (VIDEO OUT)** 插孔。
- 电视上的 VIDEO 输入插孔。

#### 提示

- 电视上的视频输入插孔可能标记为 A/V IN、VIDEO IN、COMPOSITE 或 BASEBAND。

## 将音频传输至其它设备

您可将本产品的音频引导至其它设备。将 HDMI 电缆（未随附）连接至：

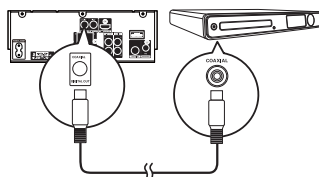
- 本装置上的 **HDMI (DIGITAL AV OUT)** 插孔。
- 设备上的 HDMI 输入插孔。

#### 提示

- HDMI 连接可提供至佳音质。

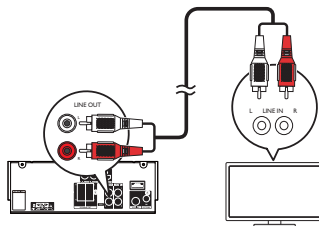
将同轴电缆（未提供）连接至：

- 本装置上的 **COAXIAL (DIGITAL OUT)** 插孔。
- 设备上的 COAXIAL/DIGITAL 输入插孔。



将音频电缆连接到：

- 本装置上的 **LINE OUT-L/R** 插孔。
- 设备上的 AUDIO 输入插孔。

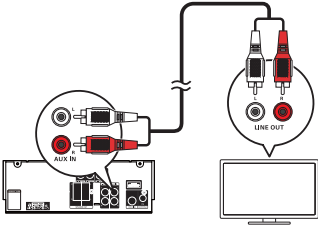


## 从其它设备引导音频

### 从电视或其它设备引导音频

使用本产品播放来自电视或有线电视盒等其它设备的音频。

按 **MP3-LINK/AUX** 选择所连接的音频输出。



### 连接外部设备

您可通过本装置聆听音乐播放机中的歌曲。

将 MP3 Link 线缆连接至

- 本装置的 **MP3 LINK** 插孔
- 外部设备的音频输出插孔（通常为耳机插孔）。

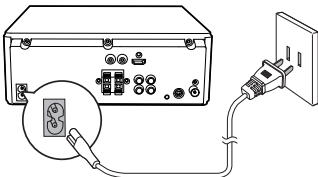
## 连接电源

### ! 注意

- 存在损坏产品的风险！请确保实际电源电压与印在装置背面或底部的电压相符。
- 在连接交流电源线之前，确保已经完成所有其它连接。

将交流电源线连接至：

- 装置背面的电源插孔。
- 墙上插座。



# 4 使用入门

### ! 注意

- 不按此处说明的操作流程来使用控件或进行调整可能导致危险的激光辐射或其它不安全的操作。

请务必遵循本章的说明并依照顺序。

如果您与 Philips 联系，将询问您此装置的型号和序列号。型号和序列号可以在产品的底部找到。请在此处填写型号：

型号 \_\_\_\_\_

序列号 \_\_\_\_\_

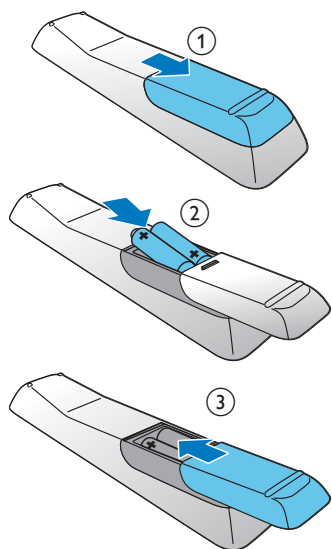
## 准备遥控器

### ! 注意

- 存在爆炸危险！请将电池远离高温环境、阳光直射处或明火环境。切勿将电池丢弃于火中。

要装入遥控器电池：

- 1 打开电池仓。
- 2 按照指示，以正确的极性 (+/-) 插入 2 节 AAA 电池。
- 3 闭合电池仓。



**注**

- 如果您打算很长一段时间不使用遥控器，请取出电池。
- 切勿将新旧电池或不同类型的电池混合使用。
- 电池含有化学物质，因此应正确处理。

## 设置时钟

- 1 在待机模式下，按住 **CLOCK** 3 秒钟以上。  
↳ [12HR] 或 [24HR] 开始闪烁。
- 2 反复按 **+VOL -** 选择 12/24 小时制，然后按 **CLOCK** 确认。  
↳ 小时位将显示并开始闪烁。
- 3 反复按 **+VOL -** 设置小时，然后按 **CLOCK** 确认。  
↳ 分钟位将显示并开始闪烁。
- 4 重复步骤 3 设置分钟。

## 激活演示模式

您可以看到所有功能的概述。  
在带时钟显示（若设置）的待机模式下，按 **■** 激活演示模式。

- ↳ 将开始演示主要的可用功能。
- 要禁用演示模式，请再次按 **■**。

## 开机

按 **⏻**。  
↳ 本装置将切换到上一个选定的来源。

## 切换至环保节能待机模式

按住 **⏻** 超过 3 秒以将装置切换到环保节能待机模式。

- ↳ 显示屏上的背光将关闭。
- ↳ 此时红色环保节能指示灯将打开

### 要将本装置切换至待机模式：

在环保节能待机模式下，按住 **⏻** 超过 3 秒。

- ↳ 显示面板上将显示时钟（如果已设置）。
- ↳ 此时红色环保节能指示灯将关闭。

**\* 提示**

- 如果系统保持待机模式超过 90 秒钟，将自动切换至环保节能模式。

---

## 查找正确的观看频道

- 1 按  $\odot$  启动本装置。
- 2 按 DISC 切换至光盘模式。
- 3 打开电视，使用以下方法之一切换至正确的视频输入频道：
  - 转至电视的最低频道，然后按“下一频道”按钮，直至看到蓝色屏幕。
  - 反复按电视遥控器上的来源按钮。

### 提示

- 视频输入频道位于最低频道和最高频道之间，名称可能为 FRONT、A/V IN、VIDEO 等。有关如何在电视上选择正确输入的说明，请参阅电视的用户手册。

---

## 更改系统菜单语言

- 1 按 SYSTEM MENU。
- 2 选择 [通用设定]。
- 3 选择 [屏幕显示语言]，然后按  $\blacktriangleright$ 。
- 4 选择设置，然后按 OK。
- 5 要退出菜单，请按 SYSTEM MENU。

---

## 选择正确的电视系统

如果视频显示不正确，可更改此设置。默认情况下，此设置与您所在国家/地区中电视的最常见设置相匹配。

- 1 按 SYSTEM MENU。
- 2 选择 [视频设定]。
- 3 选择 [电视机制式]，然后按  $\blacktriangleright$ 。
- 4 选择设置，然后按 OK。
  - [PAL] - 适用于 PAL 彩色制式电视。
  - [Multi] - 适用于同时兼容 PAL 和 NTSC 的电视。
  - [NTSC] - 适用于 NTSC 彩色制式电视。
- 5 要退出菜单，请按 SYSTEM MENU。

# 5 播放

## 注

- 对于某些光盘/文件类型，播放情况可能不同。

## 播放光盘

### 注意

- 切勿直视本装置内部的激光束。
- 存在损坏产品的风险！切勿播放具有光盘稳定环或光盘处理表之类附件的光盘。
- 切勿将光盘以外的任何物体放入光盘仓中。

- 1 按 **DISC** 选择 DISC 来源。
- 2 按 **▲** 打开光盘托盘。
- 3 放入光盘，令印刷面朝上。
- 4 按 **▲** 关闭光盘托盘。
  - ↳ 播放将自动开始。
    - 要停止播放，请按 **■**。
    - 要暂停或继续播放，请按 **▶||**。
    - 要跳至上一/下一标题/章节/曲目，按 **◀|/▶|**（或主装置上的 **◀◀/▶▶**）。

如果未自动开始播放：  
选择标题/章节/曲目，然后按 **▶||**。

### 提示

- 要播放已锁定的 DVD，请输入 6 位 (000000) 双亲控制密码。

## 使用光盘菜单

装入 DVD/(S)VCD 光盘时，电视屏幕上可能会显示一个菜单。

要手动进入或退出菜单：

按 **DISC MENU**。

对于具有播放控制 (PBC) 功能的 VCD（仅限于版本 2.0）：

通过 PBC 功能，您可按照菜单屏幕交互播放 VCD。

播放时，按 **DISC MENU** 可启用/禁用 PBC 功能。

↳ 启用 PBC 功能时，将显示菜单屏幕。

↳ 禁用 PBC 功能时，将恢复正常播放。

## 选择音频语言

您可以选择 VCD、DVD 或 DivX 视频的音频语言。

播放时，按 **AUDIO**。

↳ 将出现语言选项。如果选定的声道不可用，则将使用默认的光盘声道。

### 注

- 对于某些 DVD，只能从光盘菜单更改语言。按 **DISC MENU** 进入菜单。

## 选择字幕语言

您可以选择 DVD 或 DivX® 光盘的字幕语言。

播放时，按 **SUBTITLE**。

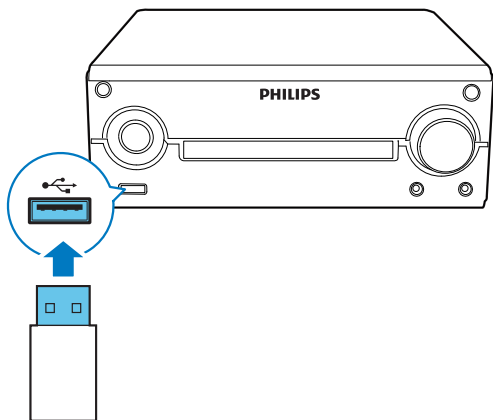
### 注

- 对于某些 DVD，只能从光盘菜单更改字幕语言。按 **DISC MENU** 进入菜单。

## 从 USB 或录制光盘播放

您可以播放复制到 CD-R/RW、可刻录 DVD 或 USB 存储设备的 DivX (Ultra)/MP3/WMA/ JPEG 照片文件。

- 1 选择来源。
  - 对于 USB 存储设备，请按 **USB**。
  - 对于光盘，请按 **DISC**。
- 2 插入 USB 存储设备或光盘。  
↳ 播放自动开始。



要选择指定文件进行播放，

- 1 按 **■** 停止播放。
- 2 按 **▲/▼** 选择文件夹，然后按 **OK** 确认。
  - 要返回上级目录，请按 **▲/▼** 选择 **⏪**，然后按 **OK**。
- 3 按 **▲/▼** 从文件夹中选择文件。
- 4 按 **▶||** 开始播放。
  - 要暂停或继续播放，请按 **▶||**。
  - 要跳至上一个/下一个文件，请按 **⏪/▶**（或主装置上的 **⏪/▶**）。
  - 要在播放 DivX (Ultra) 视频期间更改字幕语言，请按 **SUBTITLE**。

## 注

- 您仅可播放通过本装置的 DivX 注册码租借或购买的 DivX (Ultra) 视频。
- 支持具有以下扩展名 (.srt、.smi、.sub、.ssa、.ass) 的字幕文件，但是这些文件不会出现在文件导航菜单中。
- 字幕文件名必须与视频文件名相同。

## 播放幻灯片

- 1 按浏览按钮在文件夹/专辑中选择照片。
- 2 按 **OK** 开始幻灯片放映。  
↳ 将开始幻灯片放映，一直播放到照片文件夹或相册的末尾。
  - 要返回到菜单，请按 **↶ BACK**。
  - 要停止幻灯片放映，请按 **■**。

## 播放控制

### 选择重复/随机播放选项

播放时，反复按 **MODE** 选择重复播放选项或随机播放模式。

- 要恢复正常播放，请反复按 **MODE**，直至没有选项显示。

### 重复 A-B (DVD/VCD/CD/MP3/WMA)

- 1 在播放音乐或视频时，在起点处按 **A-B**。
- 2 在终点处按 **A-B**。  
↳ 将开始反复播放选定的部分。
  - 要取消重复播放，请再次按 **A-B**。

 注

- 只能在同一个曲目/标题中设置 A 和 B 部分。

## 向前/向后搜索

播放时，反复按 ◀/▶ (◀◀/▶▶) 以选择搜索速度。

- 要恢复正常速度播放，请按 ▶▶▶。

## 从上次停播的点继续播放视频

 注

- 此功能仅在播放 CD/DVD/VCD/DivX 时可用。

在停止模式下，且未取出光盘时，按 ▶▶▶。

要取消继续播放模式并完全停止播放：  
在停止模式下，按 ■。

## 播放选项

### 显示播放信息

播放时，反复按 RDS/INFO 显示播放信息。

### 放大/缩小图像

播放视频时，按住 ▼ (ZOOM) 可放大/缩小图像。

↳ 放大：2x、3x、4x

↳ 缩小：1/2、1/3、1/4

- 当图像处于放大状态时，您可以按 ▲/▼/◀/▶ 在图像上进行左右上下平移。
- 显示 1/4 时，再次按住 ▼ 可恢复正常播放。

## 慢动作播放

播放视频时，反复按 ▲/▼ 可选择慢退/慢进速度。

↳ 将进入静音状态。

- 要恢复正常速度播放，请按 ▶▶▶。

## 更改声道

 注

- 此功能仅适用于 VCD 视频。

播放时，反复按 AUDIO 选择光盘上可用的声道：

- 左声道
- 右声道
- 立体声

## 图片查看选项

### 选择幻灯片放映模式

播放时，反复按 MODE 选择幻灯片放映模式。

### 旋转图片

播放时，按 ▲/▼/◀/▶ 旋转图片。

## 从外部设备播放音频

您也可以通过带底座式设备（未随附）的 DVD 微型音乐系统播放 iPod/iPhone 中的音乐。



## 注

- 此情形下，耳机插孔无音频输出。

## 兼容的 iPod/iPhe

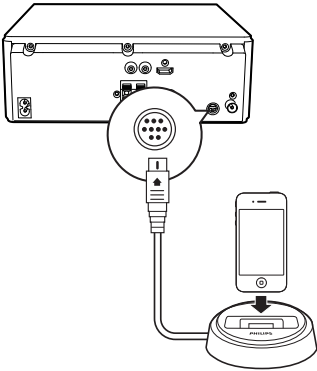
兼容的 iPod/iPhone 型号取决于外部底座组件。

## 提示

- 有关外部底座仓的详细信息，您可参考飞利浦 DCK3060 或 DCK3061 型号。

## 连接至底座式设备（可选）

- 将底座式设备（未随附）连接至装置背面的 DOCKING 插孔。
- 将 iPod/iPhone 插入底座式设备。



## 播放 iPod/iPhone 中的音频

## 注

- 确保 iPod/iPhone 已安全加载。

- 按 DOCK 选择 DOCK 来源。
- 播放 iPod/iPhone 中的音频。

↳ 音乐从扬声器播放。

- 要暂停/继续播放，请按 ▶||。
- 要跳至某个曲目，请按 ◀/▶（或主装置上的 ◀◀/▶▶）。
- 要导航菜单：按 ↶ BACK 访问菜单，按 ▲/▼ 选择项目，然后按 OK 进行确认。

## 为 iPod/iPhone 充电

本装置连接电源后，所插接的 iPod/iPhone 将自动开始充电。

## 注

- 在环保节能待机模式下，无法为 Apple 设备充电。

## 取出 iPod/iPhone

将 iPod/iPhone 从底座中拔出。

# 6 收听广播

## 自动存储电台

如果没有存储电台，装置可自动存储电台。

- 1 按 **RADIO**。
  - ↳ 将显示[AUTO INSTALL -- PRESS PLAY -- STOP CANCEL]（按 **▶▶** 启动自动安装，或按 **■** 取消）。
- 2 按 **▶▶**。
  - ↳ 本装置将自动存储具有足够信号强度的电台。
  - ↳ 存储所有可用的电台后，将自动播送第一个存储的电台。

## 调谐至电台

- 1 在收音机模式下，按住 **◀/▶**（**◀◀/▶▶**）（或主装置上的 **◀◀/▶▶**）超过 3 秒钟。
  - ↳ 将显示 [SEARCHING]（正在搜索）。
  - ↳ 收音机将自动调谐至接收信号较强的电台。
- 2 重复步骤 1 可调谐至更多电台。

**要调谐至信号较弱的电台：**

反复按 **◀/▶**（或主装置上的 **◀◀/▶▶**），直至获得最佳接收效果。

### 提示

- [STEREO] 是调谐器模式的默认设置。
- 在调谐器模式下，反复按 **OK** 可在 [STEREO] 和 [MONO] 之间切换。装置会记忆设置，即使您关闭装置或转到其他来源。

## 设定电台

### 注

- 您最多可设定 20 个预设电台。

## 自动设定电台

在收音机模式下，按住 **PROGRAM** 超过 3 秒钟可激活自动设定。

- ↳ 将显示 [AUTO]（自动）。
- ↳ 将以波段接收强度顺序设定所有可用的电台。
- ↳ 将自动开始播送最先设定的电台。

## 手动设定电台

- 1 调谐至电台。
- 2 按 **PROGRAM** 以激活设定。
- 3 按 **◀/▶**（或主装置上的 **◀◀/▶▶**）为此电台分配一个 1 至 20 之间的号码，然后按 **PROGRAM** 确认。
  - ↳ 将显示预设电台的预设编号和频率。
- 4 重复上一个步骤设定其它电台。

### 注

- 要覆盖已编程的电台，请将其它电台存储在该位置。

---

## 调谐至预设电台

按 **◀/▶**（或主装置上的 **◀◀/▶▶**）选择所需的预设编号。

## 7 调节声音

---

### 调节音量

播放时，按 **VOL +/-** 可增大/减小音量。

---

### 选择音效



注

- 您不能同时使用不同的音效。

---

### 调节低音水平

- 1 播放期间，按 **BASS** 可进入低音调节。
- 2 按 **VOL +/-** 可调节低音水平。

---

### 调节高音水平

- 1 播放期间，按 **TREBLE** 可进入高音调节。
- 2 按 **VOL +/-** 可调节高音水平。

---

### 选择自动响度控制

响度功能允许系统在音量较低时，自动增强高音和低音效果（音量越高，高音和低音的增幅就越低）。

播放期间，按 **LOUDNESS** 打开/关闭自动响度控制。

---

### 静音

播放时，按 **✱** 可静音/恢复声音。

## 8 调整设置

- 1 按 **SYSTEM MENU**。
- 2 选择设定页面。
- 3 选择一个选项，然后按 **▶**。
- 4 选择设置，然后按 **OK**。
  - 要返回上一个菜单，请按 **◀**。
  - 要退出菜单，请按 **SYSTEM MENU**。

### 通用设定

在 **[通用性能设定]** 页面上，您可以设置下列选项：

#### [锁碟]

设置特定光盘的播放限制。开始前，将光盘放入光盘仓中。

- **[Lock]** – 限制对当前光盘的访问。您需要先输入密码解锁，才能播放光盘。
- **[Unlock]** – 播放所有光盘。

#### 提示

- 要设置或更改密码，请转至 **[初期设定页]** > **[密码]**。

#### [模糊显示]

更改本装置显示面板的亮度级别。

- **[100%]** – 正常亮度。
- **[70%]** – 中等亮度。
- **[40%]** – 最暗显示。

#### [显示语言]

选择屏幕显示的首选语言。

#### [屏幕保护]

屏幕保护程序可让电视屏幕避免因静态图像长时间曝光而造成损坏。

- **[开]** – 启用屏幕保护程序。
- **[关]** – 禁用屏幕保护程序。

#### [睡眠定时]

在预设时间之后自动切换至待机模式。

- **[15 分钟]**、**[30 分钟]**、**[45 分钟]**、**[60 分钟]**、**[90 分钟]**、**[120 分钟]** – 选择本装置切换到待机模式之前的倒计时。
- **[关]** – 禁用休眠模式。

#### [DivX(R) 随选视讯]

显示 DivX® 注册码。

#### 提示

- 从 [www.divx.com/vod](http://www.divx.com/vod) 租借或购买视频时，请输入此 DivX 注册码。通过 DivX® VOD（随选视频）服务租借或购买的 DivX 视频只能在已注册该服务的设备上播放。

### 音频设定

在 **[音频设定]** 页面上，您可以设置下列选项：

#### [HDMI 音频输出设定]

使用 HDMI 电缆连接本装置和电视时，选择此连接的音频输出设置。

- **[开]** – 声音将通过电视和本装置输出。如果光盘上的音频格式不受支持，它将缩混成双声道声音（线性 PCM）。
- **[关]** – 禁用电视上的音频输出。声音仅通过本装置输出。

#### [音频同步]

播放视频光盘时，设置音频输出的默认延迟时间。

- 1) 要开始，请按 **OK**。
- 2) 在菜单中选择扬声器延迟，然后按 **◀◀/▶▶** 设置延迟时间。
- 3) 按 **OK** 确认并退出。

### [夜间模式]

让较大的声音变得柔和，并加大柔和的声音，使您能够以较低的音量欣赏 DVD 影片，不会打扰他人。

- **[开]** – 在夜间安静地欣赏（仅限于 DVD）。
- **[关]** – 欣赏具有全动态范围的环绕立体声。

## 视频设定

在 **[视频设定]** 页面上，您可以设置下列选项：

### [电视机制式]

如果视频显示不正确，可更改此设置。默认情况下，此设置与您所在国家/地区中电视的最常见设置相匹配。

- **[PAL制]** - 适用于 PAL 制式电视。
- **[自动]** - 适用于同时兼容 PAL 和 NTSC 的电视。
- **[NTSC制]** - 适用于 NTSC 制式电视。

### [电视屏幕显示]

电视格式根据所连接电视的类型来确定屏幕的宽高比。



4:3 Pan Scan (PS)      4:3 Letter Box (LB)      16:9 (Wide Screen)

- **[正常/全景]** – 4:3 屏幕电视：适用于侧面经过修剪的最高高度显示。

- **[正常/信箱]** – 4:3 屏幕电视：适用于屏幕顶部和底部带黑条的宽屏显示。
- **[16:9 宽银幕]** – 宽屏电视：显示比例为 16:9。

### [图像设置]

选择一套预定义的画面色彩设置。

- **[标准]** – 原始色彩设置。
- **[鲜艳]** – 绚丽色彩设置。
- **[冷色]** - 柔和色彩设置。
- **[个性化]** – 自定义色彩设置。设置亮度、对比度、清晰度/色调和色彩饱和度，然后按 **OK**。

### [HDMI设置]

使用 HDMI 线缆连接本产品和电视时，请选择电视可支持的最佳 HDMI 视频设置。

- **[HDMI 视频]** - 选择高清视频的分辨率。
- **[宽屏幕格式]** - 选择宽屏幕视频的显示格式。
- **[HDMI Deep Color]** - 如果是 Deep Color 模式录制的视频内容，并且电视支持此功能，则将以更多色彩创建更丰富的图像。
- **[EasyLink 设定]** 本装置支持使用 HDMI CEC（消费电子控制）协议的 Philips EasyLink 功能。您可以使用单个遥控器来控制通过 HDMI 连接的 EasyLink 兼容设备。
  - **[EasyLink]** - 启用或禁用 EasyLink 功能。
  - **[单键式播放]** - 启用此功能后，播放光盘时已连接的 HDMI CEC 电视自动切换至 HDMI 输入频道。
  - **[单键式待机]** - 启用此功能后，您可以按住本装置遥控器上的 **⏻**，将所有已连接的 HDMI CEC 设备同时切换至待机模式。

- **[System Audio Control]** – 从所连接设备播放音频时，本装置将自动切换到相应的音频源。启用此功能后，继续进行 **[音频输入映射]** 以扫描并映射所有已连接的设备。
- **[音频输入映射]** - 正确映射音频输入后，本装置将自动切换至所播放设备的音频。

### 注

- 必须在电视/设备上打开 HDMI CEC 操作才能使用 EasyLink 控制。有关详细信息，请参阅电视/设备的说明手册。
- Philips 不保证本产品完全可以与所有 HDMI CEC 兼容设备进行互操作。

## 初期设定

在 **[初期设定页]** 页面上，您可以设置下列选项：

### [声音]

选择光盘播放的首选音频语言。

### [字幕]

选择光盘播放的首选字幕语言。

### [碟片选单语言]

选择首选光盘菜单语言。

### 注

- 如果光盘上没有设置的语言，光盘将使用其默认语言。
- 对于某些光盘，只能从光盘菜单更改其字幕/音频语言。

### [年龄控制]

限制访问不适合儿童的光盘。这些类型的光盘必须按等级录制。

- 1) 按 **OK**。
- 2) 选择等级，然后按 **OK**。
- 3) 按数字键输入密码。

### 注

- 高于您在 **[年龄控制]** 中设置的等级的限级光盘需要密码才能播放。
- 具体分级视国家/地区而定。要允许播放所有光盘，请选择“8”。
- 有些光盘上印制了等级，但未根据该等级录制。此功能对此类光盘无效。

### [PBC]

打开或关闭带有 PBC（播放控制）功能的 VCD/SVCD 的内容菜单。

- **[开]** - 装入光盘进行播放时，将显示索引菜单。
- **[关]** - 跳过该菜单，并从第一个标题开始播放。

### [MP3/JPEG 显示]

选择此项以显示文件夹或所有文件。

- **[查看文件]** - 显示所有文件。
- **[查看文件夹]** - 显示 MP3/WMA 文件的文件夹。

### [密码]

设置或更改锁定光盘的密码，播放受限制的 DVD。

- 1) 按数字键在 **[旧密码]** 字段中输入“000000”或上次设定的密码。
- 2) 在 **[新密码]** 字段中输入新密码。
- 3) 在 **[确认密码]** 字段中再次输入新密码。
- 4) 按 **OK** 退出设定菜单。

## 注

- 如果忘记了密码，请输入“000000”，然后设置新密码。

## [DivX字幕]

选择支持 DivX 字幕的字符集。

## 注

- 确保字幕文件与影片文件两者的文件名完全相同。例如，如果影片的文件名是“Movie.avi”，则必须将文本文件命名为“Movie.sub”或“Movie.srt”。

## [版本信息]

显示本装置的软件版本。

## [缺省值]

将所有设置重置为出厂默认值，密码和双亲控制设置除外。

# 9 其它功能

## 调节显示面板的亮度

反复按 DIM 为显示屏选择不同的亮度。

## 设置定时关机

本装置可在设定的时间段后自动切换至待机模式。

当本装置打开时，反复按 SLEEP/TIMER 可选择预先设定的时间段（以分钟为单位）。

↳ 当定时关机激活时，将显示  $z^z$ 。

### 要禁用定时关机

反复按 SLEEP/TIMER 直至显示 [SLEEP-OFF]（关闭定时关机）。

↳ 禁用定时关机功能后， $z^z$  将消失。

## 设置闹钟定时

本装置可作为闹钟使用。您可以选择 CD、FM、iPod/iPhone 或 USB 作为闹钟来源。

## 注

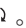

- 确保您已正确设置时钟。

- 1 在待机模式下，按住 SLEEP/TIMER，直到 [TIMER SET]（定时器设置）在显示屏上滚动。
- 2 按来源键选择相应的来源：DISC、TUNER、DOCK 或 USB DIRECT。

- 按 **SLEEP/TIMER** 确认。
  - 小时位将显示并开始闪烁。
- 反复按 **VOL +/-** 设置小时，然后按 **SLEEP/TIMER** 确认。
  - 分钟位将显示并开始闪烁。
- 重复步骤 4 设置分钟并调节音量。
  - 显示屏上将显示时钟图标。

## 激活/禁用闹钟定时


在待机模式下，反复按 **SLEEP/TIMER**。

- 如果定时器激活，将显示 。
- 如果定时器被禁用， 将消失。

### 提示

- 闹钟定时在来源设为“**MP3 LINK/AUX**”时不可用。
- 如果选择了 CD/USB/iPod/iPhone 来源但没有放置光盘或未连接 USB/iPod/iPhone，装置将自动切换至 FM。

## 通过耳机收听

将耳机插入本装置上的  插孔。

### 注

- 在聆听插接的 iPod/iPhone 中的音乐时，耳机插孔无音频输出。请通过扬声器聆听音乐。

## 聆听音乐播放机内容

您可通过本装置收听外部设备的音频。

- 连接外部设备。
  - 对于带红色/白色音频输出插孔的外部设备：

使用红色/白色音频线缆（未提供）将 **AUX IN L/R** 插孔连接至外部设备上的音频输出插孔。

- 对于带耳机插孔的外部设备：将 MP3 Link 线缆（未提供）连接至 **MP3 LINK** 插孔和音乐播放机上的耳机插孔。

- 选择 MP3 Link/AUX 来源。
- 在外部设备上开始播放。



# 10 产品信息

## 注

- 产品信息如有更改，恕不另行通知。

## 规格

### 功放器

额定输出功率	2 × 30 瓦 RMS
频率响应	30 赫兹 - 16 千赫，± 3dB
信噪比	>67 dB
Aux 输入	1 伏 RMS 20 千欧

### 光盘

激光类型	半导体
光盘直径	12 厘米/8 厘米
视频解码	MPEG-1 / MPEG-2 / DivX
视频 DAC	12 位
信号系统	PAL / NTSC
视频格式	4:3 / 16:9
Video S/N	>48 dB
音频 DAC	24 位/96 千赫
总谐波失真	<1% (1 kHz)
频率响应	4 赫兹 - 20 千赫 (44.1 千赫) 4 赫兹 - 22 千赫 (48 千赫) 4 赫兹 - 24 千赫 (96 千赫)
信噪比	>67 dBA

### 调谐器 (FM)

调谐范围	87.5 - 108 兆赫
调谐栅	50 千赫
灵敏度 - 单声道, 26dB 信噪比	<22 dBf
灵敏度 - 立体声, 46dB 信噪比	<43 dBf
搜索选择	>28 dBf
总谐波失真	<3%
信噪比	> 50 dB

### 扬声器

扬声器阻抗	6 欧姆
扬声器驱动器	4 英寸全频
灵敏度	>82 dB/m/W

### 一般信息

交流电源	220 伏, 50 赫兹
操作功耗	30 瓦
环保节能待机功耗	0.8 瓦
复合视频输出	1.0Vp-p, 75 欧姆
同轴输出	0.5Vpp ± 0.1 Vpp, 75 欧姆
耳机输出	2 × 15 毫瓦, 32 欧姆
USB 直放	版本 2.0
尺寸	
- 主装置 (宽 × 高 × 厚)	247 × 98 × 286 毫米
- 音箱 (宽 × 高 × 厚)	140 × 223 × 202 毫米
重量	
- 含包装	8.16 千克
- 主装置	1.9 千克
- 音箱	2 × 2.133 千克

## 支持的光盘格式

- 数字视频光盘 (DVD)
- Video CD (VCD)。
- 超级 VCD (SVCD)
- 数字视频光盘 + 可重写 (DVD+RW)
- 压缩光盘 (CD)
- CDR(W) 上的图片 (Kodak、JPEG) 文件
- CD-R(W) 上的 DivX(R) 光盘：
- DivX 3.11、4.x 和 5.x
- WMA

### 支持的 MP3-CD 格式：

- ISO 9660
- 最大 标题/专辑名称：12 个字符
- 最大 标题数加专辑数：255。
- 最大 嵌套目录：8 层。
- 最大 专辑数：32。
- 最大 MP3 曲目数：999。
- 支持的 MP3 光盘采样频率：32 千赫、44.1 千赫、48 千赫。
- 支持的 MP3 光盘比特率：32、64、96、128、192、256 (kbps)。
- 不支持以下格式：
  - \*.VMA、\*.AAC、\*.DLF、\*.M3U 等文件格式
  - \*.PLS 和 \*.WAV 等文件格式
  - 非英文专辑/标题名
  - 以 Joliet 格式录制的光盘
  - MP3 Pro 和带有 ID3 标签的 MP3

## USB 播放性能信息

### 兼容的 USB 设备：

- USB 闪存 (USB 2.0 或 USB1.1)
- USB 闪存播放机 (USB 2.0 或 USB1.1)
- 存储卡 (需要附加的读卡器才能用于此装置)

### 支持的格式：

- USB 或内存文件格式 FAT12、FAT16、FAT32 (扇区大小：512 个字节)
- MP3 位速率 (数据速率)：32-320 Kbps 和可变位速率
- WMA v9 或更早版本
- 目录嵌套最多可达 8 层
- 专辑/文件夹数量：最多 99
- 曲目/标题数量：最多 999
- ID3 标签 v2.0 或更高版本
- Unicode UTF8 类型的文件名 (最大长度：128 个字节)

### 不支持的格式：

- 空专辑：空专辑是指不包含 MP3/WMA 文件的专辑，将不会在屏幕上显示。
- 将跳过不支持的文件格式。例如，Word 文档 (.doc) 或扩展名为 .dfl 的 MP3 文件将被忽略，不会播放。
- AAC、WAV、PCM 音频文件
- 受 DRM 保护的 WMA 文件 (.wav、.m4a、.m4p、.mp4 和 .aac 等)
- 无损格式的 WMA 文件

# 11 故障种类和处理方法



## 注意

- 切勿拆下本装置的外壳。

为保持保修的有效性，切勿尝试自行维修本装置。

如果在使用本装置时遇到问题，请在申请服务之前检查以下事项。如果仍然无法解决问题，请访问 Philips 网站 ([www.Philips.com/support](http://www.Philips.com/support))。联系飞利浦时，请确保将本装置放在身边并准备好型号和序列号。

### 不能通电

- 确保装置的交流电源线已正确连接。
- 确保交流电插座正常供电。
- 作为一项节能功能，当曲目播放到末尾且没有执行任何操作时，系统将在 15 分钟后自动关闭。

### 未检测到光盘

- 插入光盘。
- 检查光盘是否正面朝下。
- 等待镜头上凝结的水汽消散。
- 更换或清洁光盘。
- 请使用已结定的 CD 或正确格式的光盘。

### 无画面

- 检查视频连接。
- 打开电视并调到正确的视频输入频道。
- 逐行扫描已启用，但电视不支持逐行扫描。

### 显示黑白画面或画面失真

- 光盘与电视的彩色制式标准 (PAL/NTSC) 可能不匹配。
- 有时可能出现轻微的画面失真。这不是故障。
- 清洁光盘。
- 在逐行扫描设置期间可能会出现画面失真。

即使已设置电视显示格式也无法更改屏幕的宽高比。

- 装入的 DVD 光盘的宽高比是固定的。
- 某些电视制式可能无法更改宽高比。

### 无声音或音质很差

- 调节音量。
- 断开耳机。
- 检查扬声器是否连接正确。
- 检查剥裂的扬声器线是否夹紧。

### 遥控器不起作用

- 在按下任何功能按钮之前，请先用遥控器（而非主装置）选择正确的来源。
- 拉近遥控器和本装置之间的距离。
- 按照指示，以正确的极性 (+/- 号) 装入电池。
- 更换电池。
- 将遥控器直接对准装置正面的传感器。

### 无法播放光盘

- 插入可读取的光盘，并确保印刷面朝上。
- 检查光盘类型、色彩制式和区域码。检查光盘上是否有刮痕或污迹。
- 按 **SYSTEM MENU** 退出系统设置菜单。
- 禁用双亲控制密码或更改等级。
- 系统内凝结了水分。取出光盘并打开系统电源大约一小时。断开并重新连接交流电插头，然后重新启动系统。
- 作为一项节能功能，当光盘播放到末尾且没有执行任何操作时，系统将在 15 分钟后自动关闭。

### 无线电接收质量差

- 拉开本装置与电视或录像机之间的距离。
- 完全展开 FM 天线。
- 连接室外 FM 天线。

### 无法设置音频或字幕语言

- 光盘的音频或字幕不是以多语言录制的。
- 已禁止光盘上的音频或字幕语言设置。

### 在 USB 设备中不能显示某些文件

- USB 设备中文件夹或文件的数量已超过一定限制。此现象不是故障。
- 不支持该文件格式。

### 不支持该 USB 设备

USB 设备与本装置不兼容。尝试另一个 USB 设备。

### 定时器不能工作

- 正确设置时钟。
- 打开定时器。

### 时钟/定时器设置已被清除

- 电源中断或电源线已断开。
- 重置时钟/定时器。

## 12 注意

如果用户未经 Philips 优质生活部门的明确许可而擅自对此设备进行更改或修改，则可能导致其无权操作此设备。

本产品采用可回收利用的高性能材料和组件制造而成。

切勿将本产品与其它生活垃圾一起处理。请自行了解当地关于分类收集电子、电气产品及电池的规定。正确弃置这些产品有助于避免对环境 and 人体健康造成潜在的负面影响。

本产品所含的电池不能与一般的生活垃圾一同弃置。

请自行了解当地关于分类收集电池的规定。正确弃置电池有助于避免对环境 and 人类健康造成潜在的负面影响。

关于您所在地区回收中心的更多信息，请访问 [www.recycle.philips.com](http://www.recycle.philips.com)。

### 环境信息

已省去所有不必要的包装。我们努力使包装易于分为三种材料：纸板（盒）、泡沫塑料（缓冲物）和聚乙烯（袋、保护性泡沫片）。

您的系统包含可回收利用的材料（如果由专业公司拆卸）。请遵守当地有关包装材料、废电池和旧设备的处理的规定。



Be responsible  
Respect copyrights

进行受版权保护材料（包括计算机程序、文件、广播和录音）的未授权复制可能会侵犯版权并构成犯罪。不得将此设备用于这些目的。



在杜比实验室许可下制造。

Dolby 和双 D 标志为杜比实验室的注册商标。



“DVD Video”是 DVD Format/Logo Licensing Corporation 的商标。



关于 DivX 视频：DivX® 是由 Rovi Corporation 的子公司 DivX, LLC 创建的一种数字视频格式。这是通过 DivX Certified® 官方认证的可播放 DivX 视频的设备。有关更多信息以及将文件转换为 DivX 视频的软件工具，请访问 [divx.com](http://divx.com)。

关于 DivX 随选视频：这款 DivX Certified® 设备必须注册，才能播放付费的 DivX 视频点播 (VOD) 影片。要获得注册码，请在设备设置菜单中找到 DivX VOD 部分。有关如何完成注册的更多信息，请转到 [vod.divx.com](http://vod.divx.com)。

DivX Ultra® 认证用于播放包含高级功能和优质内容的 DivX 视频。

DivX®、DivX Certified® 及相关徽标是 Rovi Corporation 或其子公司的商标，并在授权下使用。

本装置包括此标签：



### 注

- 型号铭牌位于设备背面。

部件名称 Name of the Parts	有毒有害物质或元素 Hazardous/toxic Substance					
	铅 (Pb, Lead)	汞 (Hg, Mercury)	镉 (Cd, cadmium)	六价铬(Chromium 6+)	多溴联苯 (PBB)	多溴二苯醚 (PBDE)
Housing 外壳	○	○	○	○	○	○
DVD/CD loader DVD/CD 光盒	X	○	○	○	○	○
LCD Panel 液晶面板	X	X	○	○	○	○
Loudspeakers 喇叭单元	○	○	○	○	○	○
PWBs 电路板组件	X	○	○	○	○	○
Accessories (Remote control & cables) 附件 (遥控器, 电 源线, 连接线)	X	○	○	○	○	○
Batteries in Remote Control (ZnC) 遥控器电池	X	○	○	○	○	○

○：表示该有毒有害物质在该部件所有均质材料中的含量均在SJ/T11363 - 2006 标准规定的限量要求以下。  
○: Indicates that this toxic or hazardous substance contained in all of the homogeneous materials for this part is below the limit requirement in SJ/T11363 – 2006.

×：表示该有毒有害物质至少在该部件的某一均质材料中的含量超出SJ/T11363 - 2006 标准规定的限量要求。

X: Indicates that this toxic or hazardous substance contained in at least one of the homogeneous materials used for this part is above the limit requirement in SJ/T11363 - 2006.



### 环保使用期限 Environmental Protection Use Period

*This logo refers to the period ( 10 years )*

电子信息产品中含有的有毒有害物质或元素在正常使用的条件下不会发生外泄或突变，电子信息产品用户使用该电子信息产品不会对环境造成严重污染或对其人身、财产造成严重损害的期限。

This logo refers to the period ( 10 years ) during which the toxic or hazardous substances or elements contained in electronic information products will not leak or mutate so that the use of these [substances or elements] will not result in any severe environmental pollution, any bodily injury or damage to any assets.



Specifications are subject to change without notice  
© 2012 Koninklijke Philips Electronics N.V.  
All rights reserved.

MCD780\_93\_UM\_V1.0

