

Register your product and get support at  
注册您的产品并在以下网站链接中了解详情

[www.philips.com/welcome](http://www.philips.com/welcome)

MCM1006



---

EN User manual 3

---

ZH-CN 用户手册 17

**PHILIPS**

# 目录

<b>1</b>	<b>注意事项</b>	<b>18</b>
	安全	18
	注意	18
<b>2</b>	<b>您的微型音乐系统</b>	<b>19</b>
	产品简介	19
	包装盒内物品	19
	系统概述	20
<b>3</b>	<b>使用入门</b>	<b>21</b>
	连接电源	21
	打开并选择来源	21
<b>4</b>	<b>播放光盘</b>	<b>21</b>
	控制播放	21
	设定曲目	21
<b>5</b>	<b>播放 USB 存储设备中的内容</b>	<b>22</b>
	控制播放	23
	设定曲目	23
<b>6</b>	<b>收听广播</b>	<b>24</b>
<b>7</b>	<b>收听外部设备的音频</b>	<b>24</b>
<b>8</b>	<b>调节声音</b>	<b>25</b>
	调整音量级别	25
	使用 DBB 音效	25
<b>9</b>	<b>产品信息</b>	<b>25</b>
	规格	25
	USB 播放性能信息	26
	支持的 MP3 光盘格式	26
	维护	26
<b>10</b>	<b>故障种类和处理方法</b>	<b>27</b>

# 1 注意事项

## 安全

请在使用本微型音乐系统之前阅读并理解所有说明。因未遵守说明而造成的损坏不在保修范围内。

### 小心触电或发生火灾!

- 切勿让本产品及配件与雨或水接触。切勿将液体容器（如花瓶）置于产品旁边。如果有液体溅到本产品表面或内部，请立即断开其电源。请与飞利浦客户服务中心联系，对产品进行检查后再行使用。
- 切勿将本产品和附件放置在靠近明火或其它热源的地方，包括阳光直射处。
- 切勿将物体插入本产品的通风槽或其它开口。
- 确保始终可轻易地接触到电源适配器，以便将本产品从电源插座断开连接。
- 在雷电天气之前，应断开本产品的电源。
- 断开电源适配器时，应始终拔掉电源插头，切勿拉扯线缆。

### 小心短路或起火!

- 在将本产品连接到电源插座之前，请确保电源电压与产品底部印刷的电压值相匹配。如果电压不同，切勿将产品连接到电源插座上。
- 请避免电源插头产生拉力。松动的电源插头可能产生火花或者导致起火。

### 小心受伤或损坏本产品!

- 该设备打开时，存在可见及不可见的激光辐射。避免直视激光束。
- 切勿触摸光盘仓内的光盘光学镜头。
- 切勿将本产品或任何物体放在电源线或其它电子设备上面。
- 如果在低于 5°C 的温度下运送了本产品，请先拆开产品的包装并等待其温度达到室温，再将其连接至电源插座。

### 小心过热!

- 切勿将本产品安装在封闭的空间内。务必在产品周围留出至少 4 英寸的空间以便通风。

- 确保窗帘或其它物体不会遮挡产品上的通风槽。

### 吞咽电池的危險!

- 本产品可能包含纽扣式电池，容易被吞咽。始终将电池放在儿童接触不到的地方!

主插头用作断路装置,在不使用时应将插头拔掉，应保证与电网电源完全切断。



仅适用于海拔2000m以下地区安全使用。

### 注

- 铭牌（铭牌上的信息包括工作电压和电流）位于主机底部，使用前请先了解铭牌上的相关信息。

## 注意

如果用户未经 Philips 优质生活部门的明确许可而擅自对此设备进行更改或修改，则可能导致其无权操作此设备。

## 合规性

本装置包括此标签:



## 爱护环境



本产品采用可回收利用的高性能材料和组件制造而成。

切勿将本产品与其它生活垃圾一起处理。请自行了解当地关于分类收集电子、电气产品及电池的规定。正确弃置这些产品有

助于避免对环境 and 人体健康造成潜在的负面影响。

本产品所含的电池不能与一般的生活垃圾一同弃置。

请自行了解当地关于分类收集电池的规定。正确弃置电池有助于避免对环境 and 人类健康造成潜在的负面影响。

关于您所在地区回收中心的更多信息，请访问 [www.recycle.philips.com](http://www.recycle.philips.com)。

### 环境信息

已省去所有不必要的包装。我们努力使包装易于分为三种材料：纸板（盒）、泡沫塑料（缓冲物）和聚乙烯（袋、保护性泡沫片）。

您的系统包含可回收利用的材料（如果由专业公司拆卸）。请遵守当地有关包装材料、废电池和旧设备的处理的规定。

### 商标声明



Windows Media 和 Windows 徽标是 Microsoft Corporation 在美国和/或其它国家/地区的商标或注册商标。

### 版权



进行受版权保护材料（包括计算机程序、文件、广播和录音）的未授权复制可能会侵犯版权并构成犯罪。不得将此设备用于这些目的。

2013 © Koninklijke Philips Electronics N.V.

规格如有更改，恕不另行通知。所有商标均是 Koninklijke Philips Electronics N.V. 或其各自所有者的财产。Philips 保留随时更改产品的权利，而且没有义务对较早前提供的产品进行相应的调整。

## 2 您的微型音乐系统

### 产品简介

借助本系统，您可以：

- 欣赏光盘、USB 存储设备和其他外部设备中的音频
- 收听 FM 广播电台

您可以通过以下音效来丰富音频输出：

- 动态低音增强 (DBB)

可播放的介质：

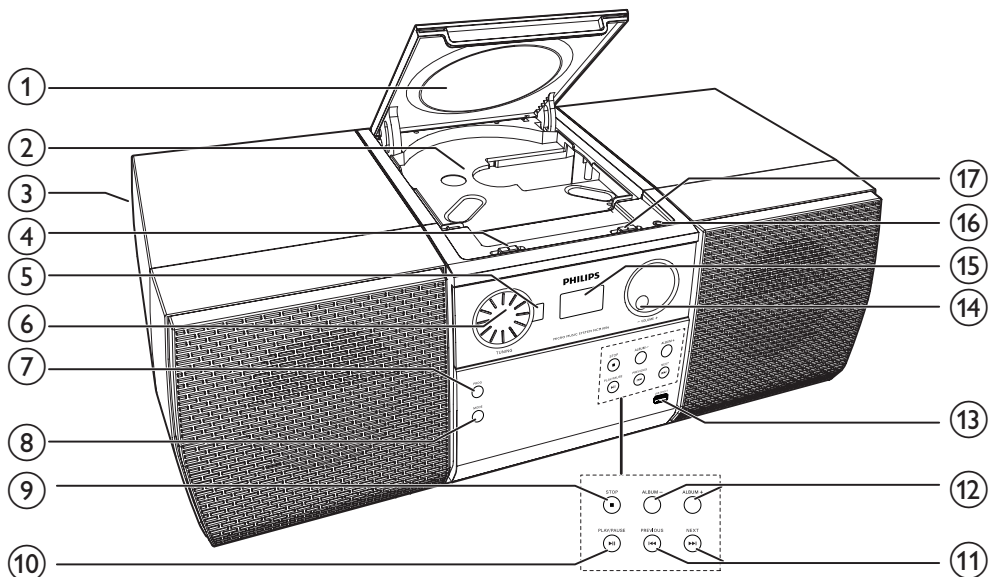
- 光盘：CD-DA、CD-R、CD-RW、MP3-CD 和 WMA-CD
- 文件：.mp3、.wma

### 包装盒内物品

检查并识别包装中的物品：

- 微型音乐系统
- MP3 Link 线缆
- 用户手册
- 快速入门指南

## 系统概述



① 光盘仓盖

② 光盘仓

③ 集成式扬声器

④ **DBB**  
• 滑动以启用或禁用 DBB 音效。

⑤ 指示器窗口  
• 指示当前 FM 电台的频率。

⑥ **TUNING**  
• 旋转以选择 FM 电台频率。

⑦ **PROG**  
• 设定音频曲目。

⑧ **MODE**  
• 反复按以选择播放模式。

⑨ **■ STOP**  
• 停止播放音频曲目。

⑩ **▶|| PLAY/PAUSE**  
• 开始、暂停或继续播放音频曲目。

⑪ **◀◀ / ▶▶ PREVIOUS/NEXT**  
• 跳至上一个/下一个曲目。

⑫ **ALBUM - /ALBUM +**  
• 跳至上一个/下一个专辑。

⑬ **USB DIRECT**  
• 连接至 USB 存储设备。

⑭ **-VOLUME +**  
• 旋转以调节音量。

⑮ 液晶显示屏

⑯ **MP3-LINK**  
• 连接至外部设备的音频输出插孔  
(通常为耳机插孔)。

⑰ 电源开关和来源选择器  
• 滑动以选择来源或关闭系统。

## 3 使用入门

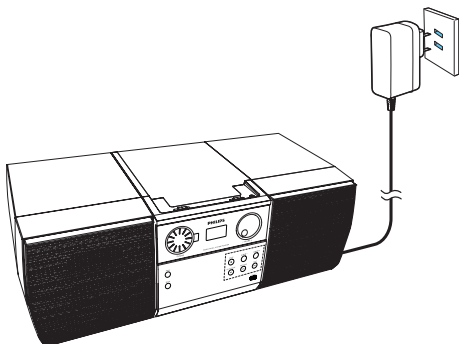
### ! 注意

- 不按此处说明的操作流程来使用控件或进行调整可能导致危险的激光辐射或其它不安全的操作。

请务必遵循本章的说明并依照顺序。

### 连接电源

将电源适配器连接至电源插座。



### 打开并选择来源

将电源开关和来源选择器滑至 CD、USB 或 FM。

↳ 液晶显示屏旁边的 LED 指示灯呈红色亮起。

- 要关闭系统，请将其滑至 OFF。
- 当电源开关和来源选择器未处于“OFF”位置并且 MP3 link 线缆已连接至 MP3-LINK 插孔时，系统会将来源切换至通过 MP3-LINK 插孔输入的音频。

## 4 播放光盘

- 将电源开关和来源选择器滑至 CD。
- 提起光盘仓盖。
- 装入光盘，令印刷面朝上。
- 关闭光盘仓盖。
  - 几秒钟后，播放将自动开始。
  - 如果播放无法自动开始，请按 ►|| 开始播放。

### 控制播放

播放时，请按照以下说明控制播放。

按钮	功能	液晶屏显示
►	开始或继续播放。	曲目编号、● 和 ►
	暂停播放。	曲目编号、● 和 ► (闪烁)
■	停止播放。	曲目总数和 ●
◀◀ / ▶▶	按下跳至上一个或下一个曲目。	曲目编号、● 和 ►
◀◀ / ▶▶	按住以在曲目中快速向前搜索。	曲目编号、● 和 ►
ALBUM - / ALBUM +	当存在多个专辑时，可跳至上一个或下一个专辑。	曲目编号、ALB 和 ►

### 设定曲目

#### ≡ 注

- 您最多可对 20 个曲目进行设定。
- 设定期间，如果在 20 秒内不执行任何操作，系统将返回至停止模式，而不保存设定的曲目。

## 对于 CD

- 1 按 **■** 停止播放。  
↳ 将显示曲目总数。
- 2 按 **PROG** 激活设定。  
↳ 将显示 **PROG** 并且 **PD I** 闪烁。
- 3 按 **◀◀/▶▶** (或 **ALBUM - /ALBUM +**) 选择曲目。  
↳ 曲目编号闪烁。
- 4 再次按 **PROG** 设定选定的曲目。
- 5 重复步骤 3 和 4 设定更多曲目。
- 6 按 **▶▶** 开始播放。

## 对于 WMA/MP3 光盘

- 1 按 **■** 停止播放。  
↳ 将显示曲目总数。
- 2 按 **PROG** 激活设定。  
↳ 将显示 **PROG** 并且 **PD I** 闪烁。
- 3 反复按 **◀◀/▶▶** (或 **ALBUM - /ALBUM +**) 选择专辑。  
↳ 专辑编号和 **ALB** 闪烁。
- 4 再次按 **PROG** 确认选定的专辑。  
↳ 将显示曲目编号并且 **ALB** 消失。
- 5 反复按 **◀◀/▶▶** (或 **ALBUM - /ALBUM +**) 选择曲目。
- 6 再次按 **PROG** 确认选定的曲目。
- 7 重复步骤 3 到 6 设定更多曲目。
- 8 按 **▶▶** 开始播放。

## 擦除设定

要擦除设定,

- 按两下 **■**。
- 滑动电源开关和来源选择器。

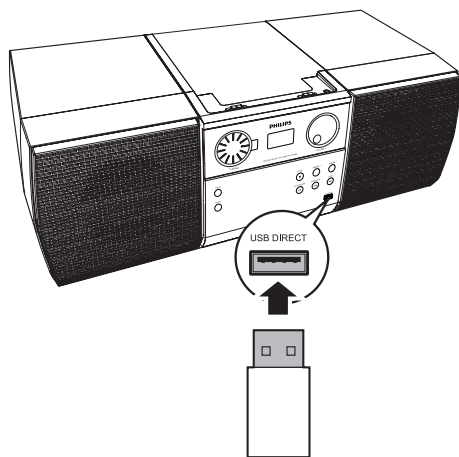
# 5 播放 USB 存储设备中的内容

本系统可播放复制到受支持 USB 存储设备上的 .mp3 和 .wma 文件:

- 闪存盘
- 存储卡读写器
- HDD: 硬盘 (本产品只能检测 USB 功率峰值电流不超过 500 毫安的便携式硬盘设备。)

### 注

- 飞利浦不保证可与所有 USB 存储设备兼容。
- 不支持 NTFS (新技术文件系统) 文件系统。



- 1 将电源开关和来源选择器滑至 **USB**。
- 2 将 USB 存储设备连接至 **USB DIRECT** 插孔。  
↳ 几秒钟后, 播放将自动开始。
  - 如果播放无法自动开始, 请按 **▶▶** 开始播放。

## 控制播放

播放时，请按照以下说明控制播放。

按钮	功能	液晶屏显示
▶▶	开始或继续播放。	曲目编号、WMA/MP3 (曲目格式)、Ⓢ和▶
▶▶	暂停播放。	曲目编号、WMA/MP3 (曲目格式)、Ⓢ和▶ (闪烁)
■	停止播放。	曲目总数、WMA/MP3 (曲目格式)和Ⓢ
⏮/⏭	按下跳至上一个或下一个曲目。	曲目编号、WMA/MP3 (曲目格式)、Ⓢ和▶
⏮/⏭	按住以在曲目中快退或快速向前搜索。	曲目编号、WMA/MP3 (曲目格式)、Ⓢ和▶
ALBUM - / ALBUM +	当存在多个专辑时，可跳至上一个或下一个专辑。	专辑编号、ALB、WMA/MP3 (曲目格式)和Ⓢ

## 设定曲目

### 注

- 您最多可对 20 个曲目进行设定。
- 设定期间，如果在 20 秒内不执行任何操作，系统将返回至停止模式，而不保存设定的曲目。

- 1 按 ■ 停止播放。  
↳ 将显示曲目总数。
- 2 按 PROG 激活设定。  
↳ 将显示 PROG 并且 PD1 闪烁。

- 3 反复按 ⏮/⏭ (或 ALBUM - / ALBUM +) 选择专辑。  
↳ 专辑编号和 ALB 闪烁。
- 4 再次按 PROG 确认选定的专辑。  
↳ 将显示曲目编号并且 ALB 消失。
- 5 反复按 ⏮/⏭ (或 ALBUM - / ALBUM +) 选择曲目。
- 6 再次按 PROG 确认选定的曲目。
- 7 重复步骤 3 到 6 设定更多曲目。
- 8 按 ▶▶ 开始播放。

## 擦除设定

要擦除设定，

- 按两下 ■。
- 滑动电源开关和来源选择器。



## 6 收听广播

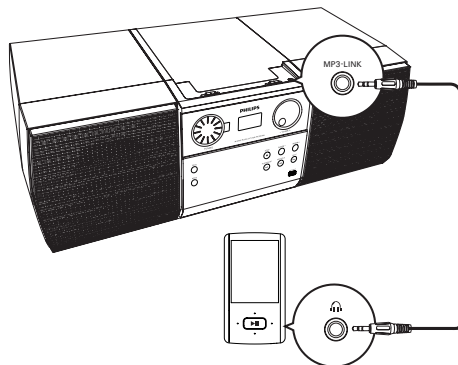
### 注

- 要获得最佳接收效果，请完全展开 FM 天线并调整其位置。

- 1 将电源开关和来源选择器滑至 **FM**。
- 2 旋转 **TUNING** 旋钮以调谐至 FM 电台。

## 7 收听外部设备的音频

您可将本系统用作扬声器来放大来自外部设备（例如 MP3 播放器）的音频输入。



- 1 将电源开关和来源选择器滑至 **CD**、**USB** 或 **FM**。
- 2 将 MP3 Link 线缆连接至
  - 系统上的 **MP3-LINK** 插孔，及
  - 外部设备的音频输出插孔（通常为耳机插孔）。
- 3 播放外部设备。

### 注

- 要播放其他来源的音频输入，请从系统断开 MP3 Link 线缆。

## 8 调节声音

下列操作适用于所有受支持的媒体。

### 调整音量级别

顺时针或逆时针旋转 **-VOLUME +** 旋钮以增大或减小音量。

### 使用 DBB 音效

将 **DBB** 滑至 **ON** 以启用 DBB 音效。

- 要禁用 DBB 音效，请将 **DBB** 滑至 **OFF**。

## 9 产品信息

### 注

- 产品信息如有更改，恕不另行通知。

### 规格

#### 功放器

额定输出功率	2 X 2 瓦 RMS
频率响应	40 赫兹 - 20 千赫, $\pm 3$ dB
信噪比	> 50 dB
MP3-Link 输入	600 毫伏 RMS, 22 千欧

#### 光盘

激光类型	半导体
光盘直径	12 厘米, 8 厘米
支持光盘	CD-DA、CD-R、 CD-RW、MP3-CD 和 WMA-CD
音频 DAC	24 位, 44.1 千赫
总谐波失真	< 3% (1 千赫)
频率响应	40 赫兹 - 20 千赫 (44.1 千赫)
信噪比	> 55 dB

#### 调谐器 (FM)

调谐范围	88-108 兆赫
灵敏度	
- 单声道, 26 dB 信噪比	< 22 dBf
- 立体声, 46 dB 信噪比	< 43 dBf
总谐波失真	< 3%
信噪比	> 50 dB

---

## 一般信息

---

交流电源输入	100-240 伏, 50-60 赫兹
交流-直流电源适配器输出	12 伏 $\equiv$ , 1000 毫安
操作功耗	10 瓦
USB 直放	版本 1.1
尺寸 (宽x高x厚)	450 x 158 x 208 毫米
净重	2.05 千克

---

---

## USB 播放性能信息

---

兼容的 **USB** 海量存储设备:

- USB 闪存 (USB 1.1)
- USB 闪存播放机 (USB 1.1)
- 存储卡 (要求其他读卡器)

支持的格式:

- USB 或内存文件格式: FAT12、FAT16、FAT32 (扇区大小: 512 个字节)
- MP3 位速率 (数据速率): 32-320 Kbps 和可变位速率
- WMA v9 或更早版本
- 目录嵌套最多可达 8 层
- 专辑/文件夹数量: 最多 99
- 曲目/文件数量: 最多 999
- Unicode UTF8 类型的文件名 (最大长度: 16 个字节)

不支持的格式:

- 空专辑: 不包含 MP3/WMA 文件的专辑
- 将跳过不支持的文件格式。例如, Word 文档 (.doc) 或扩展名为 .dlf 的 MP3 文件将被忽略, 不会播放。
- AAC、WAV、PCM 音频文件
- 受 DRM 保护的 WMA 文件 (.wav、.m4a、.m4p、.mp4 和 .aac 等)
- 无损格式的 WMA 文件

---

## 支持的 MP3 光盘格式

- ISO9660, Joliet
- 最大曲目/文件数: 999 (视文件名长度而定)
- 最大专辑数: 99
- 支持的采样频率: 32 千赫、44.1 千赫、48 千赫
- 支持的比特率: 32-320 kbps, 可变比特率。

---

## 维护

清洁机柜

- 使用以温和清洁溶液稍微打湿的软布。切勿使用包含酒精、有机溶剂、阿摩尼亚或研磨剂的溶液。

清洁光盘

- 当光盘变脏时, 请用干净的布清洁。从中心往外擦拭。



- 请勿使用苯、稀释剂、商用清洁剂或模拟唱片专用的防静电喷雾剂。

清洁光盘晶状体

- 长期使用后光盘晶状体上可能堆积灰尘。为了确保良好的播放品质, 请用飞利浦 CD 镜头清洁剂或其它可以买到的商用清洁剂来清洁光盘镜头。请遵守清洁剂随附的说明。

# 10 故障种类和处理方法

## 警告

- 切勿拆下本产品的外壳。

为保证保修的有效性，切勿尝试自行维修本产品。

如果在使用产品时遇到问题，请在申请服务之前检查以下事项。如果仍然无法解决问题，请访问飞利浦网页 ([www.philips.com/support](http://www.philips.com/support))。联系飞利浦时，请确保将产品放在身边并准备好型号和序列号。

记下型号和序列号。

- 型号：
- 序列号：

问题	解决方法
没电。	确保电源适配器稳定连接至电源。 确保电源可用。
无声音或音质很差。	调整音量级别。 要播放来自 <b>MP3-LINK</b> 插孔以外来源的音频输入，请断开 MP3 Link 线缆。
系统没有反应。	断开并重新连接电源适配器，然后重新启动系统。
未检测到光盘。	插入光盘。 确保光盘的印刷面朝外。 等待镜头上凝结的水汽消散。 更换或清洁光盘。 确保光盘已结定并且具有支持的格式。
未检测到 USB 存储设备。	确保 USB 存储设备受支持。不支持 USB 2.0 存储设备和 NTFS 文件系统。 确保 USB 存储设备包括受支持的 .wma 或 .mp3 文件。
无线电接收质量差。	拉开系统与电视或录像机之间的距离。 完全展开 FM 天线。 调整 FM 天线的位置。 连接室外 FM 天线。

部件名称 Name of the Parts	有毒有害物质或元素 Hazardous/Toxic Substance					
	铅 (Pb, Lead)	汞 (Hg, Mercury)	镉 (Cd, Cadmium)	六价铬 (Chromium 6+)	多溴联苯 (PBB)	多溴二苯醚 (PBDE)
Housing 外壳	O	O	O	O	O	O
DVD loader DVD 光盘	X	O	O	O	O	O
Loudspeakers 喇叭单元	O	O	O	O	O	O
PWBs 电路板组件	X	O	O	O	O	O
Accessories (Cables) 附件 (电源线, 连接线)	X	O	O	O	O	O

O: 表示该有毒有害物质在该部件所有均质材料中的含量均在SJ/T11363 - 2006 标准规定的限量要求以下。  
O: Indicates that this toxic or hazardous substance contained in all of the homogeneous materials for this part is below the limit requirement in SJ/T11363 - 2006.

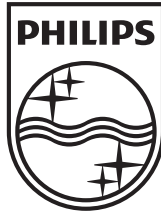
X: 表示该有毒有害物质至少在该部件的某一均质材料中的含量超出SJ/T11363 - 2006 标准规定的限量要求。  
X: Indicates that this toxic or hazardous substance contained in at least one of the homogeneous materials used for this part is above the limit requirement in SJ/T11363 - 2006.



### 环保使用期限 Environmental Protection Use Period

此标识指期限（十年），电子信息产品中含有的有毒有害物质或元素在正常使用的条件下不会发生外泄或突变，用户使用该电子信息产品不会对环境造成严重污染或对其人身、财产造成严重损害的期限。

This logo refers to the period ( 10 years ) during which the toxic or hazardous substances or elements contained in electronic information products will not leak or mutate so that the use of these [substances or elements] will not result in any severe environmental pollution, any bodily injury or damage to any assets.



Specifications are subject to change without notice  
© 2013 Koninklijke Philips Electronics N.V.  
All rights reserved.

MCM1006\_93\_UM\_V3.0

