

应能发挥其优越性能。在购买日期后二年内, 若发生任何因制造工艺或元器件造成之损坏, 飞利浦中国维修服务中心将为持证用户提供免费上门维修服务, 视情况更换零件或整个产品。

无论在保期中或保期后, 只要飞利浦正式行销该产品的任何国家皆可获得维修服务。

若飞利浦在当地无行销该产品, 飞利浦同样提供维修服务, 但可能因未储备所需零件, 维修时间可能较长, 敬请谅解。请联络当地飞利浦经销商, 或飞利浦服务部。

若您需洽询相关资讯, 或遇困难事项时, 请联络当地飞利浦维修服务中心, 或向飞利浦服务热线咨询。

中国顾客服务热线: 4008 800 008
(用户需承担本地通话费)。
网址: <http://www.philips.com.cn>

保修条例:

- 在购买日期后二年内, 凡经本公司特约维修站人员确认为正常使用情况下, 因制造工艺或元器件造成之损坏, 您都将获得免费保修服务。此免费服务不包括需时常更换的易耗零配件(吸尘器纸袋, 布袋, 空气清新机滤网, 滤芯, 活性炭, 咖啡壶过滤网)及附件(如须刀网膜、刀头, 咖啡杯, 食品加工机杯/刀具等), 辅助装置, 运输费及维修人员上门服务费。用户请保留此联。
- 维修时请携同此证及发票正本。
- 此证若经涂改即作废。
- 此证须联同发票正本使用方为有效。

以下情况将不能获得免费服务

- 1** 使用不当引起的人为损坏, 例如接入不当电源、使用不当配件、不当之安装、不依说明书使用、错误使用或疏忽而造成损坏等。因运输及其他意外而造成之损坏。非经本公司认可之维修和改装。其他因不可抗力(如自然灾害、电压异常等)造成的损坏。
 - 2** 一般家庭以外使用(如工业、商业用)而造成的损坏。
 - 3** 正常使用引起的产品老化、磨损等, 但不影响产品的正常使用。此证仅在中国境内有效。
- 保修证作为在规定期限及条件之内进行免费维修的保证, 并不限制消费者的法定权利。

网上会员注册与产品注册:

- 1** 登陆 <http://www.philips.com.cn/welcome>
- 2** 点击“创建新账户”, 创建您的飞利浦账号。

- 3** 点击“注册产品”, 通过产品名称或产品型号查找产品, 完成产品注册

SERVICE INFORMATION

For after-sales and maintenance service, please call service hot line 4008 800 008. Any comments and enquiries during the service, please Contact our Philips Consumer Lifestyle Customer Care Service Office.

Philips(china)Investment Co.,Ltd. Philips Consumer Lifestyle Philips Innovation Campus Shanghai NO.1 Building, NO.10, Lane 888 Tian Lin Road Shanghai, P. R. C. 200233
Fax: +86 21 5445 2663

服务须知

如需要此产品的售后服务, 请拨打服务热线4008 800 008 如在维修服务过程中有任何意见, 欢迎致函飞利浦优质生活服务办事处解决疑难。

飞利浦(中国)投资有限公司 飞利浦优质生活客户服务部 中国上海市田林路888弄10号 飞利浦创新科技园1号楼 邮政编码: 200233
传真: (021) 5445 2663

PHILIPS

产品 : 飞利浦电动剃须刀
型号 : PQ222,PQ225,PQ226
PQ227,PQ229,PQ288
额定电压 : 220V ~
额定频率 : 50Hz
额定输入功率: 4 W
生产日期 : 请见产品本体
产地 : 中国广东珠海

珠海经济特区飞利浦家庭电器有限公司
中国珠海市三灶镇琴石工业区
全国顾客服务热线: 4008 800 008

本产品根据国标 GB4706.1-2005, GB4706.9-2008 制造

保留备用

发行日期: 19/01/2015

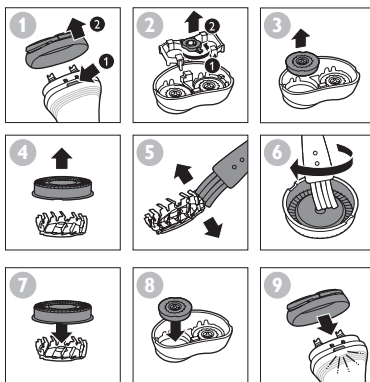


图 2

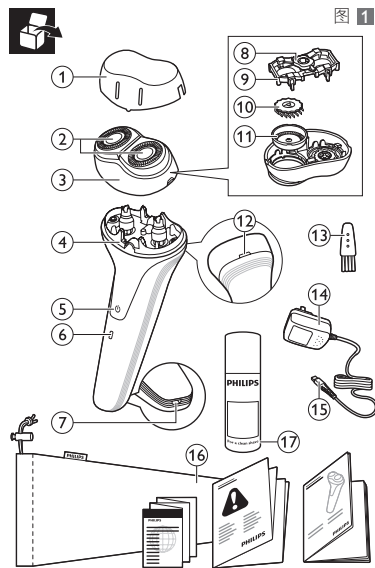
Register your product, get support and find your user manual at www.philips.com/welcome

请访问以下网址注册产品, 获得支持和详细使用说明

PQ288, PQ229, PQ227, PQ226,
PQ225, PQ222



PHILIPS



www.philips.com



100% recycled paper
100% papier recyclé

4222.002.5273.5

简介

感谢您的惠顾，欢迎光临飞利浦！为了您能充分享受飞利浦提供的支持，请在 www.philips.com/welcome 上注册您的产品。

基本说明 (图 1)

- 1 保护盖
- 2 剃须刀头
- 3 剃毛刀头部件
- 4 毛发储藏室
- 5 开/关按钮
- 6 充电指示灯
- 7 微型 USB 插头接口
- 8 固定架的滚轮
- 9 固定架
- 10 刀片
- 11 网罩
- 12 释放钮
- 13 清洁刷
- 14 适配器
- 15 微型 USB 插头
- 16 存储袋 (仅限于 PQ288)
- 17 飞利浦清洁喷雾剂 (HQ 110) (可选)

注意事项

使用剃须刀之前，请仔细阅读本用户手册，并妥善保管以供日后参考。

危险

- 让产品和电源适配器保持干燥。(图 2)警告符号注释：禁止用在打开的水龙头下进行清洗。

警告

- 产品不打算由有肢体、感官或精神能力缺陷或缺少使用经验和知识的人（包括儿童）使用，除非有负责他们安全的人对他们进行与产品使用有关的监督或指导。
- 请照顾好儿童，本产品不能用于玩耍。
- 电源适配器内有一个变压器。切勿自行打开更换以免发生危险。

注意

- 本产品不可水洗。切勿将本产品浸入水中，也不要在水龙头下冲洗。(图 2)警告符号注释：禁止用在打开的水龙头下进行清洗。
- 使用前，请务必检查产品。如果产品、适配器或任何其他部件损坏，请勿再使用，否则可能对人体造成伤害。务必用原装型号更换损坏的适配器或部件。
- 切勿使用压缩气体、钢丝绒、研磨性清洁剂或腐蚀性液体（例如汽油或丙酮）来清洁产品。

电磁场 (EMF)

本飞利浦产品符合所有有关暴露于电磁场的适用标准和法规。

充电

请确保开始充电前，剃须刀电源已关闭。如果是第一次为剃须刀充电，或是长时间未使用后充电，应让其连续充电 12 小时。

注意：至少让剃须刀充电 8 小时，但不要超过 24 小时。

使用本产品

注意：

- 剃须刀不能连在电源上直接使用。仅限在干爽的面部剃须。请勿将本剃须刀与凝胶、剃须泡沫或水结合使用。
- 您的皮肤可能需要 2 到 3 周才能适应飞利浦剃须系统。

清洁和保养

不要使用钢丝球、研磨性清洁剂或腐蚀性液体（例如汽油或丙酮）来清洁产品。

每次剃须后均应清洁剃须刀，以保证更好的剃须效果。为了获得最佳的清洁效果，建议您使用飞利浦清洁喷雾剂 (HQ110)。有关详情，请咨询飞利浦经销商。

注意：并非所有国家/地区都销售飞利浦剃须刀头清洁喷雾剂 (HQ110)。请向当地的客户服务中心了解是否有售。

注意：不要同时清洁多组刀片和网罩，因为它们都是相互匹配的。如果不小心将刀片和网罩弄混，则需要数周时间才能恢复产品的最佳剃须性能。

存储

- 保持器具干燥。
- 建议在 10° C 至 35° C 之间的温度下使用和存放本产品。
- 使用后请盖上剃须刀保护盖，以防止损坏剃须刀头并避免其内积聚灰尘。

注意：确保保护盖的凸缘盖住释放钮。

- 仅限于 PQ288：将剃须刀存放在存储袋中。

更换

- 每两年更换一次刀头以获得最佳的剃须效果。
- 只能使用飞利浦剃须刀头（适用于中国的 HQ4 或适用于世界各地的 HQ56）更换损坏或磨损的剃须刀头。

订购附件

要购买附件和备件，请访问

www.shop.philips.com/service 或请联系飞利浦经销商。您也可以联系您所在国家/地区的飞利浦客户服务中心（联系详情，请参阅全球保修卡）。为了保持剃须刀的最佳性能，请确保定期清洁并在推荐的时间更换剃须刀头。

剃须刀头

建议您每两年更换一次剃须刀头。务必仅使用飞利浦剃须刀头（适用于中国的 HQ4 或适用于世界各地的 HQ56）进行更换。

清洁

使用飞利浦清洁喷雾剂 (HQ110) 彻底清洁剃须刀头。

环保

弃置产品时，请不要将其与一般生活垃圾堆放在一起；应将其交给官方指定的回收点。这样做有利于环保。

保修与服务

如果您需要信息或支持，请访问 www.philips.com/support 或阅读单独的全球保修卡。

保修条款

由于剃须刀头（刀片和网罩）属于易磨损物品，因此不在国际保修条款的涵盖范围之内。

故障种类和处理方法

本章归纳了使用本产品时最常见的一些问题。如果您无法根据以下信息解决问题，请访问 www.philips.com/support 查阅常见问题列表，或联系您所在国家/地区的客户服务中心。

问题	可能的原因	解决方法
剃须刀的剃须效果没有以前好。	剃须刀头变脏。您没有将剃须刀清洁干净，或长时间未清洁过剃须刀头。	请在继续剃须之前彻底清洁剃须刀头。
	过长的胡须堵塞了剃须刀头。	用随附的清洁刷清洁刀片和网罩。

问题	可能的原因	解决方法
	您清洁后将刀片和网罩装回固定架时弄混了刀片和网罩。	您将刀片放到了其他网罩中。如果您不调换刀片，可能要花 2 至 3 周的时间才能恢复最佳剃须状态。
	剃须刀头已损坏或磨损。	更换剃须刀头。
按下开/关按钮时，剃须刀不工作。	充电电池的电量已耗尽。	给电池充电。
我在剃须后出现皮肤过敏。	您的皮肤需要一定的时间来适应飞利浦剃须刀。	在前 2-3 周的使用过程中，可能会出现皮肤过敏。在此之后，皮肤过敏通常会消失。
剃须刀头的转速比平时慢。	剃须刀头中积聚了太多的灰尘。	清洁剃须刀头。
	充电电池的电量不足。	给电池充电。
产品发出奇怪的噪音。	剃须刀头中积聚了太多的灰尘。	清洁剃须刀头。清洁后，用飞利浦清洁喷雾剂 (HQ110) 润滑网罩内侧的中央点。
	剃须刀头已损坏或磨损。	更换剃须刀头。
SERVICE GUARANTEE		
This guarantee card is valid in china This guarantee card should be retained by The USER 此保用卡在中国适用，用户请保留此卡。		
保修及服务： 此产品是一件设计精良，用高品质元件制造之家用电器，在正常使用及保养下		