

Register your product and get support at  
[www.philips.com/welcome](http://www.philips.com/welcome)

RWSS5510

RWSS9500



---

EN **User manual**

---

DE **Benutzerhandbuch**

---

ES **Manual del usuario**

---

FR **Mode d'emploi**

---

IT **Manuale utente**

---

NL **Gebruiksaanwijzing**

---

PT-BR **Manual do Usuário**

---

RU **Руководство пользователя**

---

ZH-TW **使用手冊**

---

ZH-CN **用户手册**

---

**PHILIPS**



# Inhaltsangabe

---

<b>1 Hinweis</b>	2
Prüfzeichen	2
Wichtig	2
<hr/>	
<b>2 Verbinden</b>	3
Platzieren des kabellosen Empfängers	3
Anschließen des kabellosen Transmitters	4
Anschließen der Rear-Lautsprecher an den kabellosen Empfänger	4
Anschließen des Netzkabels	4
<hr/>	
<b>3 Fehlerbehebung</b>	5
<hr/>	
<b>4 Produktspezifikationen</b>	5

# 1 Hinweis

## Prüfzeichen



Dieses Produkt entspricht den grundlegenden Anforderungen und sonstigen relevanten Bestimmungen der Richtlinien 2006/95/EC (Niederspannung) und 2004/108/EC (EMV). Hiermit erklärt Philips Consumer Lifestyle, dass dieses kabellose Rücklautsprechersystem RWSS5510, RWSS9500 die notwendigen Anforderungen und sonstige relevante Bestimmungen der Richtlinie 1999/5/EC erfüllt.

### Hinweis

- Dieses Gerät wurde getestet und erfüllt die Bestimmungen für Digitalgeräte der Klasse B und C gemäß Abschnitt 15 der FCC-Vorschriften. Diese Bestimmungen sehen einen angemessenen Schutz vor Störungen und Interferenzen bei der Installation in Wohnanlagen vor. Dieses Gerät erzeugt und nutzt Hochfrequenzenergie und kann solche abstrahlen. Wenn es nicht vorschriftsmäßig installiert und verwendet wird, kann es Störungen des Radio- und Fernsehempfangs verursachen. Es kann jedoch nicht ausgeschlossen werden, dass bei einer bestimmten Installation Störungen auftreten.

Wenn dieses Gerät Störungen beim Radio- oder Fernsehempfang verursacht, was durch Ein- und Ausschalten des Gerätes festgestellt werden kann, können Sie versuchen, diese Störungen durch eine oder mehrere der folgenden Maßnahmen zu beheben:

- Richten Sie die Empfangsantenne neu aus, oder verändern Sie ihre Position.
- Vergrößern Sie den Abstand zwischen dem Gerät und dem Empfänger.
- Schließen Sie das Gerät und den Empfänger an zwei unterschiedliche Stromkreise an.
- Wenden Sie sich an Ihren Händler oder einen erfahrenen Radio- und Fernsichttechniker.

## Wichtig

Lesen Sie alle Anweisungen gründlich durch, bevor Sie Ihr Gerät verwenden. Wenn Sie sich bei der Verwendung nicht an die folgenden Hinweise halten, erlischt Ihre Garantie.

## Sicherheit

### Risiko von Stromschlägen und Brandgefahr!

- Setzen Sie das Gerät sowie das Zubehör weder Regen noch Wasser aus. Platzieren Sie niemals Behälter mit Flüssigkeiten wie Vasen in der Nähe des Geräts. Wenn das Gerät außen oder innen mit Flüssigkeit in Kontakt kommt, ziehen Sie sofort den Netzstecker. Kontaktieren Sie das Philips Kundendienstzentrum, um das Gerät vor der erneuten Nutzung überprüfen zu lassen.
- Setzen Sie das Gerät sowie das Zubehör nie offenem Feuer oder anderen Wärmequellen (z. B. direktem Sonnenlicht) aus.
- Führen Sie keine Gegenstände in die Lüftungsschlitze oder andere Öffnungen des Produkts ein.
- Wenn der Netzstecker bzw. Gerätestecker als Trennvorrichtung verwendet wird, muss die Trennvorrichtung frei zugänglich bleiben.
- Trennen Sie das Gerät vor Gewittern vom Netzanschluss.
- Ziehen Sie immer am Stecker, um das Stromkabel vom Netzanschluss zu trennen, niemals am Kabel.

### Kurzschluss- und Feuergefahr!

- Stellen Sie vor dem Verbinden des Geräts mit dem Stromnetz sicher, dass die Netzspannung mit dem auf der Rückseite oder Unterseite des Geräts aufgedruckten Wert übereinstimmt. Verbinden Sie das Gerät nicht mit dem Netzanschluss, falls die Spannung nicht mit diesem Wert übereinstimmt.

### Gefahr von Beschädigungen für das Fernsehgerät und Verletzungsgefahr!

- Platzieren Sie das Gerät niemals auf Netzkabeln oder anderen elektrischen Geräten.
- Wenn das Gerät bei Temperaturen unter 5 °C transportiert wird, packen Sie es aus, und warten Sie, bis es Zimmertemperatur erreicht hat, bevor Sie es mit dem Netzanschluss verbinden.

## Risiko der Überhitzung!

- Stellen Sie dieses Gerät nicht in einem geschlossenen Bereich auf. Das Gerät benötigt an allen Seiten einen Lüftungsabstand von mindestens 10 cm. Stellen Sie sicher, dass keine Vorhänge und anderen Gegenstände die Lüftungsschlitze des Geräts abdecken.

## Entsorgung Ihres alten Geräts



Ihr Gerät wurde unter Verwendung hochwertiger Materialien und Komponenten entwickelt und hergestellt, die recycelt und wiederverwendet werden können.



Befindet sich dieses Symbol (durchgestrichene Abfalltonne auf Rädern) auf dem Gerät, bedeutet dies, dass für dieses Gerät die Europäische Richtlinie 2002/96/EG gilt. Informieren Sie sich über die örtlichen Bestimmungen zur getrennten Sammlung elektrischer und elektronischer Geräte.

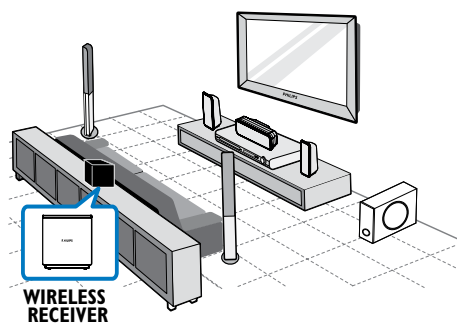
Richten Sie sich nach den örtlichen Bestimmungen und entsorgen Sie Altgeräte nicht über Ihren Hausmüll.

Durch die korrekte Entsorgung Ihrer Altgeräte werden Umwelt und Menschen vor möglichen negativen Folgen geschützt.

## 2 Verbinden

### Platzieren des kabellosen Empfängers

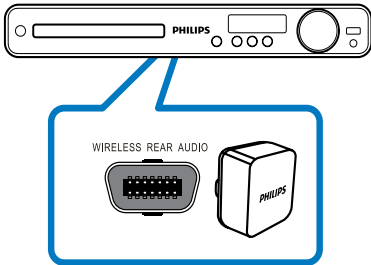
Platzieren Sie den kabellosen Empfänger in der Nähe einer Steckdose und zwischen den Rücklautsprechern. Richten Sie den kabellosen Empfänger auf das Home Entertainment-System, sodass das Philips Logo auf das Home Entertainment-System zeigt.



#### Hinweis

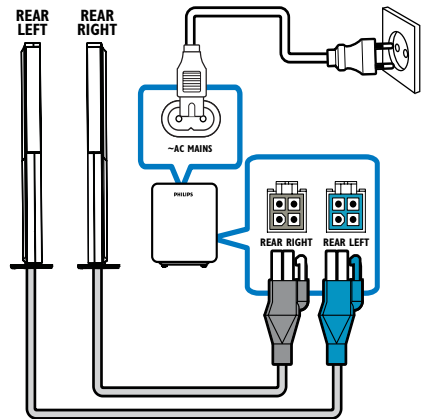
- Um einen optimalen Empfang zu gewährleisten, achten Sie darauf, dass der Bereich zwischen dem kabellosen Empfänger und dem Home Entertainment-System nicht durch Möbelstücke, Wände oder sonstige Gegenstände blockiert wird.

## Anschließen des kabellosen Transmitters



Schließen Sie den kabellosen Transmitter an die **WIRELESS REAR AUDIO**-Buchse auf der Rückseite des Home Entertainment-Systems an.

Für RWSS9500



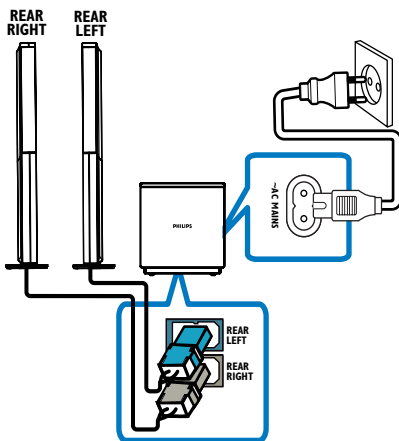
Schließen Sie die linken und rechten Rücklautsprecher an die entsprechenden Buchsen auf der Rückseite des kabellosen Empfängers an.

## Anschließen der Rear-Lautsprecher an den kabellosen Empfänger

### Hinweis

- Die Rücklautsprecher können von der Abbildung abweichen.

Für RWSS5510



Schließen Sie die Adapter für die linken und rechten Rücklautsprecher an die entsprechenden Buchsen auf der Unterseite des kabellosen Empfängers an.

## Anschließen des Netzkabels

### ! Warnung

- Möglicher Produktschaden! Stellen Sie sicher, dass die Spannung der Stromversorgung mit der Spannung übereinstimmt, die auf der Rück- oder Unterseite des Produkts angegeben ist.

Nachdem Sie alle anderen Anschlüsse vorgenommen haben, schließen Sie das Netzkabel des Home Entertainment-Systems, des kabellosen Empfängers und weiterer Geräte an.

- Die Anzeige für kabellose Verbindungen leuchtet auf, und der kabellose Empfänger ist betriebsbereit.

## 3 Fehlerbehebung

Befolgen Sie diese Schritte wenn:

- kein Ton aus den Rücklautsprechern kommt, und
- die Anzeige am kabellosen Transmitter für mehr als eine Minute blinkt.

### Für Home Entertainment-Systeme mit Blu-ray

- 1 Entfernen Sie das Netzkabel und die Lautsprecherkabel vom kabellosen Empfänger für eine Minute, und platzieren Sie den kabellosen Empfänger nahe des Home Entertainment-Systems.
- 2 Schalten Sie das Home Entertainment-System aus und wieder ein.
- 3 Stellen Sie beim Home Entertainment-System entweder AUX oder MP3 Link als Quelle ein.
- 4 Schließen Sie das Netzkabel für den kabellosen Empfänger an.  
↳ Die Anzeige auf dem kabellosen Empfänger blinkt.
- 5 Halten Sie die **Navigationstaste** gedrückt, ► (rechts) bis **"PAIRING"** (Verbindet) im Anzeigefeld des Home Entertainment-Systems blinkt.  
↳ **"PAIRING"** (Verbindet) wird angezeigt.
- 6 Schließen Sie die Lautsprecherkabel an den kabellosen Empfänger an.  
↳ Der kabellose Empfänger kann wieder verwendet werden.
- 7 Wenn **"FAILED"** (Fehlgeschlagen) angezeigt wird, wiederholen Sie die Schritte 1 bis 6.

### Für andere Home Entertainment-Systeme

- 1 Ziehen Sie das Netzkabel des kabellosen Empfängers, warten Sie einige Sekunden, und schließen Sie es wieder an.
- 2 Drücken Sie ▲.
- 3 Drücken Sie die Taste **INFO**.  
↳ Ein Bildschirm wird angezeigt.
- 4 Drücken Sie **1** und anschließend innerhalb von fünf Sekunden **SURR**.  
↳ **"PAIRING SUCCESS"** (Verbindung erfolgreich) wird angezeigt.
- 5 Wenn **"PAIRING FAIL"** angezeigt wird, wiederholen Sie die Schritte 1 bis 4.

## 4 Produktspezifikationen



### Hinweis

- Technische Daten und Design können ohne vorherige Ankündigung geändert werden.

### Kabelloser Empfänger

Für RWSS5510

- Stromversorgung: 110 – 240 V; ~50 – 60 Hz
- Gesamtausgangsleistung: 250 W RMS
- Stromverbrauch: 50 W
- Standby-Stromverbrauch: ≤ 0,45 W
- Frequenzgang: 150 Hz bis 20 kHz
- Signal-/Rauschverhältnis: 65 dB (A-Gewichtung)
- Klirrfaktor: 1 %
- Abmessungen ( B x H x T ): 126 x 131 x 126 (mm)
- Gewicht: 1,1 kg

Für RWSS9500

- Stromversorgung: 110 – 240 V; ~50 – 60 Hz
- Gesamtausgangsleistung: 300 W RMS
- Stromverbrauch: 40 W
- Standby-Stromverbrauch: ≤ 0,45 W
- Frequenzgang: 150 Hz bis 20 kHz
- Signal-/Rauschverhältnis: 65 dB (A-Gewichtung)
- Klirrfaktor: 1 %
- Abmessungen ( B x H x T ): 265 x 116 x 106 (mm)
- Gewicht: 1,4 kg

### Kabelloser Transmitter

- Frequenzgang: 5,8 GHz
- Abmessungen ( B x H x T ): 55 x 53 x 33 (mm)
- Gewicht: 0,05 kg

