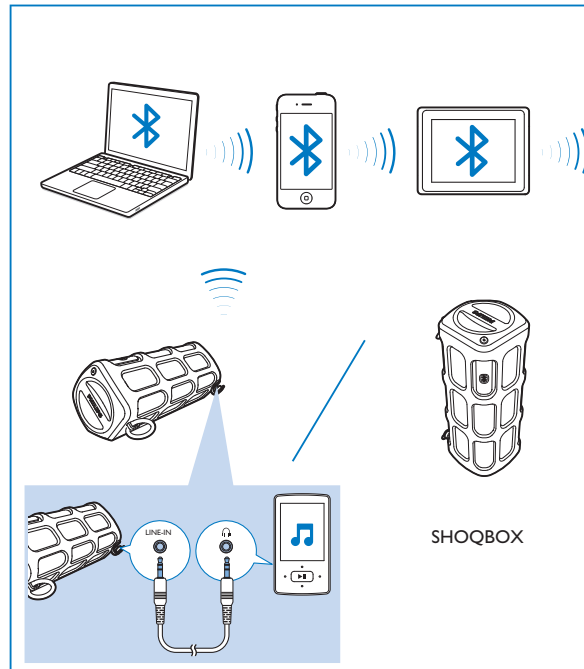
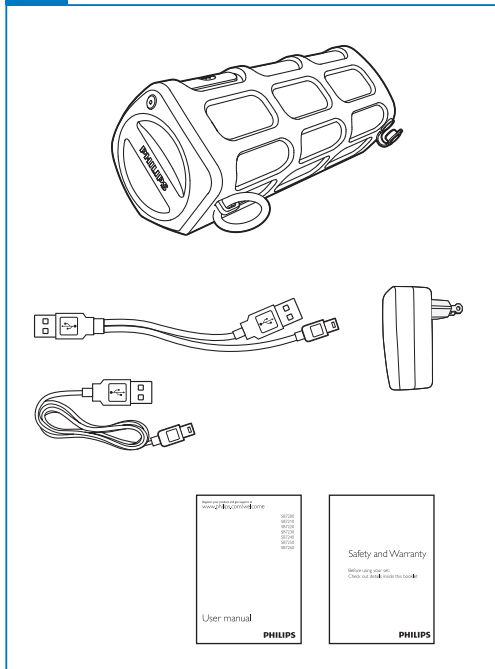


SB7200  
SB7210  
SB7220  
SB7230  
SB7240  
SB7250  
SB7260



Through Bluetooth, connect the SHOQBOX speaker with your Bluetooth device, such as an iPad, iPhone, iPod touch, Android phone, or laptop. You can place the speaker horizontally or vertically.

A través de Bluetooth, conecte el altavoz SHOQBOX al dispositivo Bluetooth, como un iPad, iPhone, iPod touch, teléfono Android o portátil. Puede colocar el altavoz horizontal o verticalmente.

Via Bluetooth, connectez le SHOQBOX à votre périphérique Bluetooth, comme un iPad, iPhone, iPod touch, téléphone Android ou ordinateur portable.

Vous pouvez placer l'enceinte horizontalement ou verticalement.

EN User manual

FR Mode d'emploi

ES Manual del usuario

**PHILIPS**



## Switch on & Connect

Encendido y conexión

Allumez et connectez l'appareil

Press to switch on, press and hold to switch off.

Appuyez pour allumer et maintenez enfoncé pour éteindre.

Púselo para encender y manténgalo pulsado para a pagar.

On the Bluetooth device, switch on Bluetooth and search for SHOQBOX. For the first-time connection, select SHOQBOX to start connection. If necessary, enter the passcode 0000 or 1234.

En el dispositivo Bluetooth, active la función Bluetooth y busque el SHOQBOX. Para realizar la conexión por primera vez, seleccione el SHOQBOX para iniciar la conexión. Si es necesario, introduzca la contraseña 0000 o 1234.

Sur le périphérique Bluetooth, activez Bluetooth et recherchez SHOQBOX. Lors de la première connexion, sélectionnez SHOQBOX pour établir la connexion. Si nécessaire, introduisez le code secret 0000 ou 1234.

After successful connection, you hear "SHOQBOX is paired"

Cuando la conexión se realice correctamente, oirá "SHOQBOX is paired" (el SHOQBOX se ha emparejado).

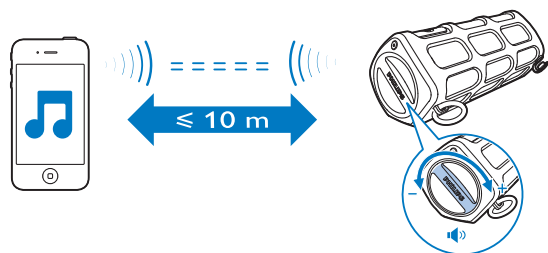
Une fois la connexion établie, vous entendez « SHOQBOX is paired » (le SHOQBOX est couplé).

Specifications are subject to change without notice  
© 2012 Koninklijke Philips Electronics N.V.  
All rights reserved.



SB7200\_37\_V4.3\_A WK1247.3

## Play Reproducción Lecture

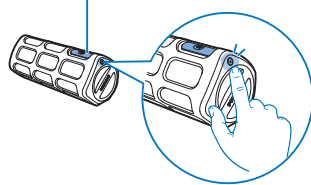


After successful connection, start music play on the Bluetooth device. You can listen to music from SHOQBOX. The music streaming may be interrupted by obstacles between the device and SHOQBOX, such as walls, metallic casing that covers the device, or other devices nearby that operate in the same frequency.

Cuando la conexión se realice correctamente, comience a reproducir música en el dispositivo Bluetooth. Puede escuchar la música en el SHOQBOX. La transmisión de música se puede interrumpir debido a los obstáculos entre el dispositivo y el SHOQBOX, como paredes, la cubierta metálica del dispositivo o dispositivos cercanos que funcionen en la misma frecuencia.

Une fois la connexion établie, lancez la lecture de la musique sur le périphérique Bluetooth. Vous pouvez écouter de la musique sur SHOQBOX. La diffusion de musique peut être interrompue par des obstacles entre l'appareil et SHOQBOX, par exemple un mur, des boîtiers métalliques recouvrant l'appareil, ou par d'autres appareils qui fonctionnent à proximité sur la même fréquence.

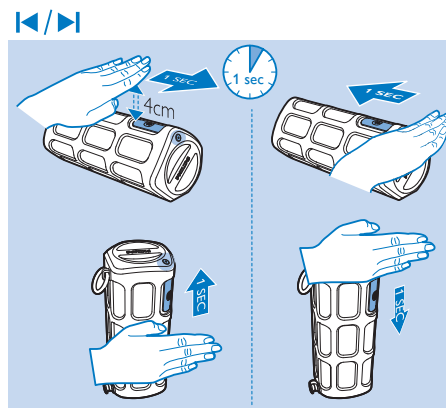
Smart Sensor  
Sensor inteligente  
Capteur intelligent



Press twice to switch on the Smart Sensor.

Pulse dos veces para activar el sensor inteligente.

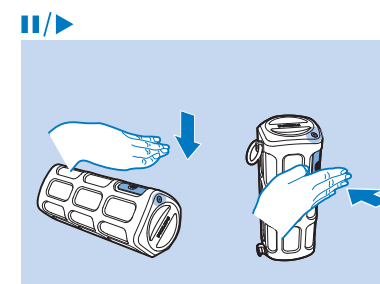
Appuyez deux fois sur pour activer le capteur intelligent.



Put your hand close to the Smart Sensor. Swipe forwards or backwards to skip songs.

Acerque la mano al sensor inteligente. Deslice hacia delante o atrás para saltar canciones.

Rapprochez votre main du capteur intelligent. Faites-la glisser vers l'avant ou vers l'arrière pour passer les chansons.



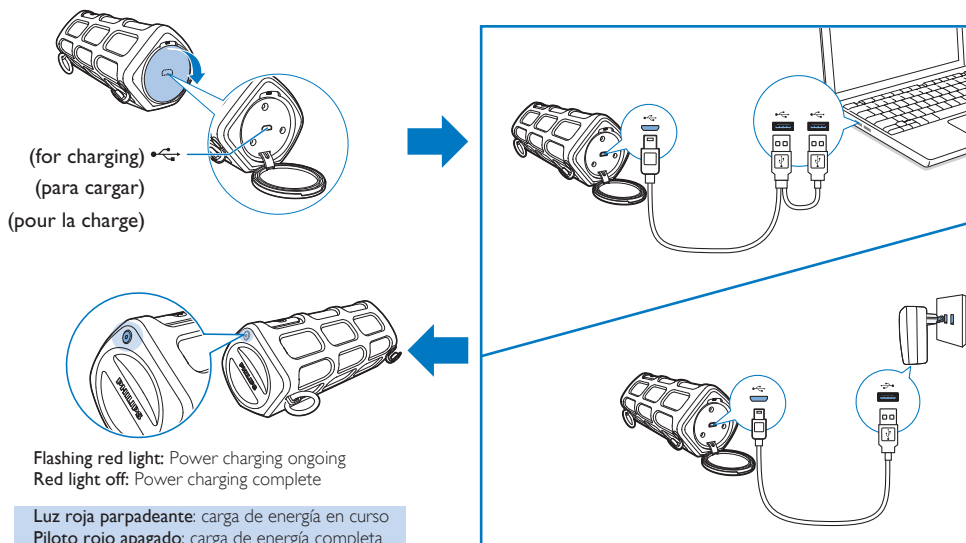
Put your hand close to the Smart Sensor. Swipe downwards to pause; to resume, swipe downwards again.

Acerque la mano al sensor inteligente. Deslice hacia abajo para realizar una pausa; para reanudar, deslice hacia abajo de nuevo.

Rapprochez votre main du capteur intelligent. Faites-la glisser vers le bas pour suspendre la lecture ; pour reprendre la lecture, faites à nouveau glisser votre main vers le bas.



## Charge Carga Mise en charge

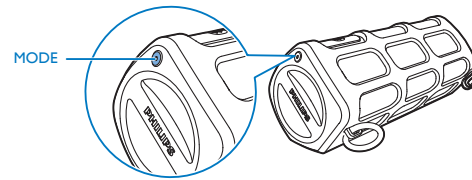


Flashing red light: Power charging ongoing  
Red light off: Power charging complete

Luz roja parpadeante: carga de energía en curso  
Piloto rojo apagado: carga de energía completa

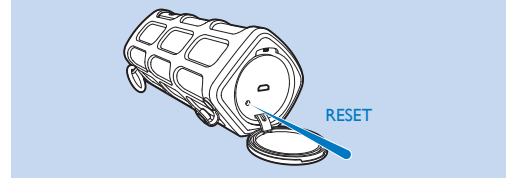
Voyant rouge clignotant : charge en cours  
Voyant rouge éteint : charge terminée

## MODE & RESET



• **Gesture control**  
Press twice to switch the Smart Sensor on or off.  
• **Voice feedback\ Language options**  
When the speaker is on, press once to get the voice feedback on battery level. To select a language, press and hold the button when the speaker is off until you hear language options. Press the button to confirm your option.

• **Control de gestos**  
Púlselo dos veces para activar o desactivar el sensor inteligente.  
• **Respuesta de voz\ Opciones de idioma**  
Cuando el altavoz esté encendido, púlselo una vez para escuchar la respuesta de voz sobre el nivel de batería. Para seleccionar un idioma, mantenga pulsado el botón cuando el altavoz esté apagado hasta que escuche las opciones de idioma. Pulse el botón para confirmar la opción.

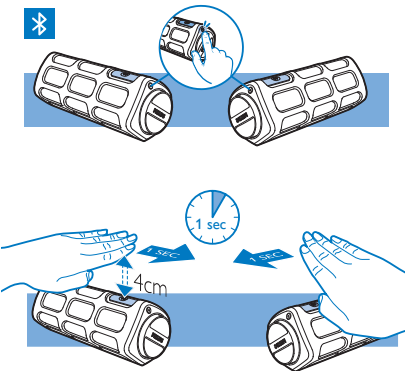


• **Commande tactile**  
Appuyez deux fois pour activer ou désactiver le capteur intelligent.  
• **Informations vocales\ Options linguistiques**  
Lorsque l'enceinte est allumée, appuyez une fois pour obtenir des informations vocales sur le niveau de batterie. Pour sélectionner une langue, maintenez le bouton enfoncé en mode d'arrêt de l'enceinte jusqu'à ce que vous entendiez les options de langue. Appuyez sur le bouton pour confirmer votre option.

## Extra - Pair two SHOQBOX speakers

Extra: emparejamiento de dos altavoces SHOQBOX  
Option - Couplage de deux SHOQBOX

1. The first time you connect two speakers, place them horizontally and together. 2. Switch on the speakers (Follow Step 1 in Connect). 3. Press twice to switch on the Smart Sensor. 4. Start pairing as shown: swipe from left to right on the left speaker, and at the same time, swipe from right to left on the right speaker. Wait one minute until you hear the voice feedback "Left speaker" and "Right speaker". The two speakers are paired successfully. Connect your Bluetooth device to the speakers.  
The Left speaker is the master one. With the volume control on the Left speaker, you can adjust the volume on both speakers.  
To unpair, switch the two speakers off.

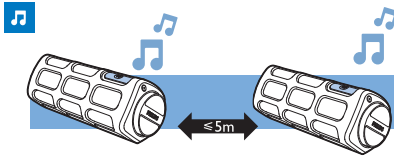


El altavoz izquierdo es el maestro. Con el control de volumen del altavoz izquierdo, puede ajustar el volumen de los dos altavoces.  
Para desemparejar, apague los dos altavoces

1. La primera vez que conecte los dos altavoces, colóquelos juntos en posición horizontal. 2. Encienda los altavoces (siga el paso 1 de la sección Conexión). 3. Pulse dos veces para activar el sensor inteligente. 4. Démarrez le couplage comme illustré : faites glisser simultanément votre doigt de gauche à droite sur l'enceinte gauche et celui de droite à gauche sur l'enceinte droite. Attendez une minute jusqu'à ce que vous entendiez les informations vocales « Left speaker » (Enceinte gauche) et « Right speaker » (Enceinte droite). Les deux enceintes sont couplées. Connectez votre périphérique Bluetooth aux enceintes. Los dos altavoces se han emparejado correctamente. Conecte el dispositivo Bluetooth a los altavoces.

1. Lorsque vous connectez deux enceintes pour la première fois, placez-les ensemble horizontalement. 2. Allumez les enceintes (reportez-vous à l'étape 1 de la section Connexion). 3. Appuyez deux fois sur pour activer le capteur intelligent. 4. Commencez le emparejamiento como se muestra: desplace la pantalla de izquierda a derecha y, al mismo tiempo, desplace de derecha a izquierda en el altavoz derecho. Espere un minuto hasta que escuche las respuestas de voz "Left speaker" (Altavoz izquierdo) y "Right speaker" (Altavoz derecho). Los dos altavoces se han emparejado correctamente. Conecte el dispositivo Bluetooth a los altavoces. Les deux enceintes sont couplées. Connectez votre périphérique Bluetooth aux enceintes.

L'enceinte gauche est l'enceinte principale. Le réglage du volume sur l'enceinte gauche vous permet de régler le volume des deux enceintes.  
Pour le découplage, éteignez les deux enceintes



If there is no music playback or connection for three minutes, the amplifier on the speaker switches off to save power. The blue light flashes at intervals. To resume, change the volume or restart music playback. 15 minutes after the amplifier switches off, the speaker switches off. The blue light turns off. To switch on, press the power button.

Si no se reproduce música ni se conecta ningún dispositivo durante tres minutos, el amplificador se apaga para ahorrar energía. El piloto azul parpadea a intervalos. Para reanudar, cambie el volumen o reinicie la reproducción de música. 15 minutos después de que se apague el amplificador, se apaga el altavoz. El piloto azul se apaga. Para encender el dispositivo, pulse el botón de encendido.

Si aucun fichier musical n'est lu ou si aucune connexion n'est établie pendant trois minutes, l'amplificateur de l'enceinte s'éteint pour économiser de l'énergie. Le voyant bleu clignote par intervalles. Pour rétablir le son, modifier le volume ou redémarrer la lecture de musique. 15 minutes après l'arrêt de l'amplificateur, l'enceinte s'éteint. Le voyant bleu s'éteint. Pour allumer, appuyez sur le bouton marche/arrêt.

## Specifications Especificaciones Características técnicas

### Amplifier

Rated output power: 2 X 4 W/THD 2%  
Signal to noise ratio: LINE-IN/Bluetooth > 65dB  
LINE-IN: Input sensitivity 230mV RMS

### Connectivity

Bluetooth profiles: A2DP, AVRCP, HFP, HSP  
Bluetooth version: 2.1

### General information

**Power adapter**  
Philips EFA01200500200UL  
Input: 100-240V~ 50/60 Hz, 0.4A;  
Output: 5 V DC 2 A  
**Charging**  
maximum 200 mA for USB, 800 mA for power adapter (power off)/ 200 mA for operation  
**Power supply**  
1,500 mAh Li-ion polymer internal rechargeable battery  
**Power consumption (AC power)**  
Operation: < 10 W  
Power off: ≤ 0.5 W

### Amplificador

Potencia de salida: 2 x 4 W / 2% THD  
Relación señal/ruido: LINE-IN/Bluetooth > 65dB  
LINE-IN: Sensibilidad de entrada 230mV RMS

### Conectividad

Perfiles Bluetooth: A2DP, AVRCP, HFP, HSP  
Versión de Bluetooth: 2.1

### Información general

**Adaptador de corriente**  
Philips EFA01200500200UL  
Entrada: 100-240 V~, 50/60 Hz, 0,4 A  
Salida: 5 V CC, 2 A  
**Carga**  
máxima de 200 mA para USB, 800 mA para adaptador de alimentación (apagar) / 200 mA para funcionamiento  
**Fuente de alimentación**  
Batería recargable interna de polímero de iones de litio de 1.500 mAh  
**Consumo de energía (Alimentación de CA)**  
Funcionamiento: < 10 W  
Apagar: ≤ 0,5 W

### Amplificateur

Puissance de sortie nominale : 2 x 4 W/ THD 2 %  
Rapport signal/bruit : LINE-IN/Bluetooth > 65dB  
LINE-IN : Sensibilité de l'entrée 230mV RMS

### Connectivité

Profils Bluetooth : A2DP, AVRCP, HFP, HSP  
Version Bluetooth : 2.1

### Informations générales

**Adaptateur secteur**  
Philips EFA01200500200UL  
Entrée : 100-240 V~ 50/60 Hz, 0,4 A ;  
Sortie : CC 5 V 2 A  
**Charge**  
max. 200 mA pour l'USB, 800 mA pour l'adaptateur secteur (éteindre)/ 200 mA pour le fonctionnement  
**Alimentation**  
batterie lithium-ion polymère rechargeable intégrée de 1 500 mAh  
**Consommation électrique (Alimentation CA)**  
Fonctionnement : < 10 W  
Éteindre : ≤ 0,5 W