

Register your product and get support at

[www.philips.com/welcome](http://www.philips.com/welcome)

SBT75WHi/93



# 快速用户指南

**PHILIPS**

# Contents

---

<b>1</b>	<b>注意事项</b>	<b>3</b>
	安全	3
	注意	3

---

<b>2</b>	<b>您的蓝牙扬声器</b>	<b>4</b>
	产品简介	4
	包装盒内物品	4
	主装置概述	5

---

<b>3</b>	<b>使用入门</b>	<b>5</b>
	连接电源	5
	开机	6

---

<b>4</b>	<b>播放</b>	<b>6</b>
	播放蓝牙设备中的内容	6
	从外部设备播放	7
	控制播放	7

---

<b>5</b>	<b>产品信息</b>	<b>8</b>
	规格	8

---

<b>6</b>	<b>故障种类和处理方法</b>	<b>8</b>
----------	------------------	----------

# 1 注意事项

## 安全

### 重要安全说明

- 阅读这些说明。
- 注意所有警告。
- 遵循所有说明。
- 不要在靠近水的地方使用本设备。
- 只能使用干布进行清洁。
- 不要堵塞任何通风口。按照制造商的说明进行安装。
- 不要在任何热源附近安装，如散热器、蓄热器、炉具或其它发热设备（包括功放器）。
- 防止电源线被踩踏或挤夹，特别是在插头、电源插座和设备电源线出口位置。
- 仅使用制造商指定的附件/配件。
- 在雷电天气期间或长期不用的情况下，请拔下本设备的电源插头。
- 所有维修均应由合格的维修人员来执行。本设备有任何损坏时，如电源线或插头损坏，液体泼溅到或物体跌落到设备上，设备淋雨或受潮，无法正常运行，或者跌落，均需要进行维修。
- 切勿将本设备暴露在漏水或溅水环境下。
- 不要将任何危险源放在本设备上（例如装有液体的物体、点燃的蜡烛）。
- 如果将直插式适配器的插头用作断开设备，则断开设备应可以随时使用。



#### 警告

- 切勿拆下本产品的外壳。
- 切勿润滑本装置的任何部件。
- 切勿将本装置放在其它电器设备上面。

## 注意

如果用户未经 WOOX Innovations 的明确许可而擅自对此设备进行更改或修改，则可能导致其无权操作此设备。

### CE0560

本产品符合 1999/5/EC 指令的要求。



本产品符合欧盟的无线电干扰要求。



本产品采用可回收利用的高性能材料和组件制造而成。



如果产品上贴有带叉的轮式垃圾桶符号，则表示此产品符合欧盟指令 2002/96/EC。请熟悉当地针对电子和电器产品制订的分门别类的收集机制。

请遵循当地的规章制度，不要将旧产品与一般的生活垃圾一同弃置。正确弃置旧产品有助于避免对环境 and 人类健康造成潜在的负面影响。



该产品含有符合欧洲指令 2006/66/EC 的电池，不能与一般的生活垃圾一同弃置。请熟悉当地有关单独收集电池的规章制度，因为正确弃置将有助于避免对环境 and 人类健康造成负面影响。务必让专业人员拆卸产品中的内置电池。

## 2 您的蓝牙扬声器

感谢您的惠顾，欢迎光临飞利浦！为了您能充分享受飞利浦提供的支持，请在 [www.philips.com/welcome](http://www.philips.com/welcome) 上注册您的产品。

---

### 产品简介

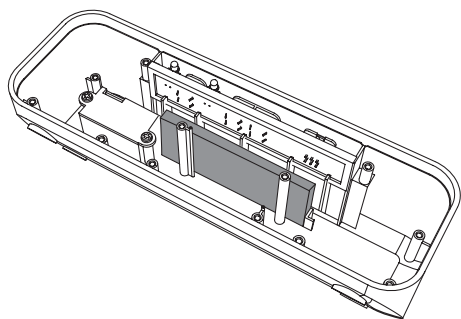
借助此扬声器，您可以收听来自兼容的蓝牙设备或其他音频设备的音频。

---

### 包装盒内物品

检查并识别包装中的物品：

- 主装置
- 1 根 USB 线缆
- 快速入门指南



#### 环境信息

已省去所有不必要的包装。我们努力使包装易于分为三种材料：纸板（盒）、泡沫塑料（缓冲物）和聚乙烯（袋、保护性泡沫片）。

您的系统包含可回收利用的材料（如果由专业公司拆卸）。请遵守当地有关包装材料、废电池和旧设备的处理的规定。



**Be responsible  
Respect copyrights**

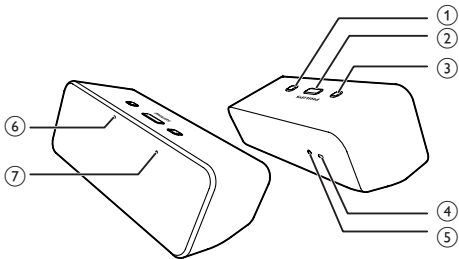
进行受版权保护材料（包括计算机程序、文件、广播和录音）的未经授权复制可能会侵犯版权并构成犯罪。不得将此设备用于这些目的。



注

- 型号铭牌位于本设备的底部。

## 主装置概述



- ① 开/关
  - 打开/关闭装置。
- ② + / -
  - 调节音量。
- ③ ▶||
  - 在蓝牙模式，按下以播放/暂停。
  - 按住 2 秒即可将您的扬声器从待机模式唤醒。
  - 按住 8 秒即可擦除蓝牙模块上存储的所有连接信息。
- ④ 直流输入 5 伏 - 1 安
  - 通过 USB 线缆为蓝牙扬声器充电。
- ⑤ MP3-LINK
  - 连接音频设备。
- ⑥ 内置电池指示灯
  - 充电时持续亮起。
  - 电池电量不足时会闪烁。
- ⑦ 蓝牙指示灯
  - 扬声器连接至兼容的蓝牙设备时，持续亮起。
  - 断开蓝牙配对时会闪烁。

## 3 使用入门

### ! 注意

- 不按此处的说明使用控件、进行调整或执行操作流程可能导致危险的激光辐射或其它不安全的操作。

始终依照顺序，遵循本章的说明。如果您与飞利浦联系，将询问您此装置的型号和序列号。型号和序列号可以在产品的底部找到。请在此处填写型号：

型号 \_\_\_\_\_

序列号 \_\_\_\_\_

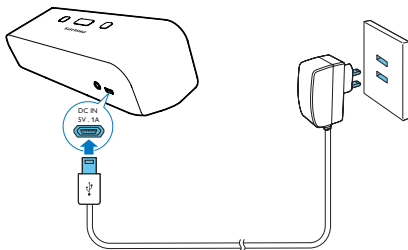
## 连接电源

### ! 注意

- 存在损坏产品的风险！确保实际电源电压与扬声器背面标示的电源电压相符。

将交流电源适配器连接至：

- 扬声器背面的电源插孔。
- 电源插座。



## 内置电池

扬声器也可通过内置充电电池操作。

要为内置电池充电：

- 将扬声器连接到电源。

### 注

- 只能使用随附的 USB 线缆给电池充电。

## 开机

- 将扬声器上的 **ON/OFF**（开/关）切换至 **ON**（开）位置。  
↳ 蓝牙指示灯闪烁（蓝色）。

## 切换到待机模式

在以下情况下，扬声器将切换到待机模式。

- 在蓝牙模式下：超过 15 分钟没有来自蓝牙设备的音频信号。
- 在 **MP3 link** 模式下：超过 15 分钟没有检测到音频信号。
- 电池的电量不足。

### 注

- 当扬声器进入待机模式时，蓝牙连接将断开，您可以通过按住 **▶|||** 2 秒来唤醒扬声器。

# 4 播放

## 播放蓝牙设备中的内容

您可通过此扬声器来收听蓝牙设备。

### 注

- 扬声器和您的蓝牙设备之间的有效工作范围约为 10 米（30 英尺）。

- 1 切换 **ON/OFF**（开/关）以打开扬声器上的蓝牙功能。  
↳ 蓝牙指示灯闪烁。
- 2 激活蓝牙设备的蓝牙功能（请参阅设备的用户手册）。
- 3 选择您设备上的“PHILIPS SBT75”进行配对。  
↳ 扬声器发出 2 声哔声，蓝牙指示灯持续亮起。
  - 对于以前的设备，您需要输入“0000”作为配对密码。
- 4 在您的蓝牙设备上开始播放音乐。



---

## 从电脑播放

您也可以通过蓝牙收听电脑中的音频。

### 注

- 配对前，请确保您已经在电脑上安装了蓝牙驱动程序。
- 下面的步骤仅适用于 Windows 7 操作系统。如果您使用的是 Windows XP，请参阅 Windows XP 帮助。

- 1 切换 **ON/OFF** (开/关) 以打开扬声器上的蓝牙功能。  
↳ 蓝牙指示灯闪烁。
- 2 激活电脑的蓝牙功能。
- 3 在电脑上添加蓝牙设备，并选择“PHILIPS SBT75”进行配对。  
↳ 扬声器发出 2 声哔声，蓝牙指示灯持续亮起。
- 4 在电脑上将“PHILIPS SBT75”设置为默认通讯设备。
  - 1)。右键单击 Windows 主屏幕右下角的扬声器图标 (🔊)，然后从选项菜单中选择“**Playback Devices**” (播放设备)。
  - 2)。右键单击所需的扬声器，并选择“**Set as Default communication Device**” (设为默认通讯设备)。
- 5 在您的电脑上开始播放音乐。

---

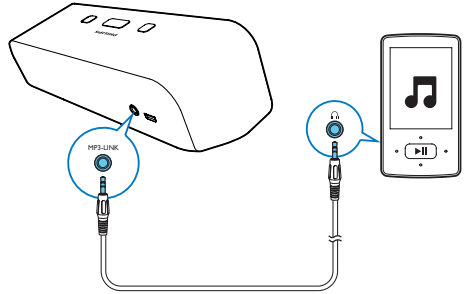
## 从外部设备播放

您还可以通过扬声器收听外部音频设备的音频。

### 注

- 蓝牙暂停或停止时，您的扬声器仅能播放 MP3-LINK 音频。

- 1 将 MP3-LINK 线缆连接至：
  - 扬声器背面的 MP3-LINK 插孔 (3.5 毫米)。
  - 外部设备上的耳机插孔。
- 2 在设备中开始播放。



---

## 控制播放

播放期间，

- 按 **VOL +/-** 可增大或减小音量。
- 按 **▶||** 可播放或暂停。  
↳ 仅在蓝牙模式下可用。

## 5 产品信息

### 注

- 产品信息如有更改，恕不另行通知。

## 规格

### 功放器

额定输出功率	2 X 2 瓦 RMS
信噪比	>67 dB
Aux-in 连接	600 毫伏 RMS 20 千欧

### 蓝牙

蓝牙技术参数	V2.1
支持配置文件	A2DPv1.2, AVRCPv1.0

### 一般信息

直流输入	输入: 5 伏, 1 安;
操作功耗	3 瓦
待机功耗	<0.5 瓦
尺寸 - 主装置 (宽 x 高 x 厚)	184 x 62 x 63 毫米
重量 - 主装置	0.388 千克

## 6 故障种类和处理方法

### 警告

- 切勿拆下本产品的外壳。

为保持保修的有效性，切勿尝试自行维修本装置。

如果在使用本设备时遇到问题，请在申请服务之前检查以下事项。如果仍然无法解决问题，请访问 Philips 网站 ([www.philips.com/welcome](http://www.philips.com/welcome))。联系 Philips 时，请确保将本装置放在身边并准备好型号和序列号。

不能通电

- 当只使用内置电池时，请确保电量充足。
- 当使用交流电源插头时，确保插头已正确连接，并且交流电源插座可以正常供电。

没有声音

- 调节音量。
- 扬声器没有反应
- 重新启动扬声器。





Specifications are subject to change without notice

2014 © WOOX Innovations Limited. All rights reserved.

Philips and the Philips' Shield Emblem are registered trademarks of Koninklijke Philips N.V. and are used by WOOX Innovations Limited under license from Koninklijke Philips N.V.

SBT75\_93\_UM\_V3.0

