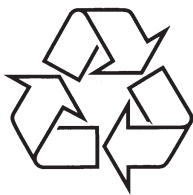


Reģistrējiet Jūsu preci un saņemiet
atbalstu mājas lapā
www.philips.com/welcome

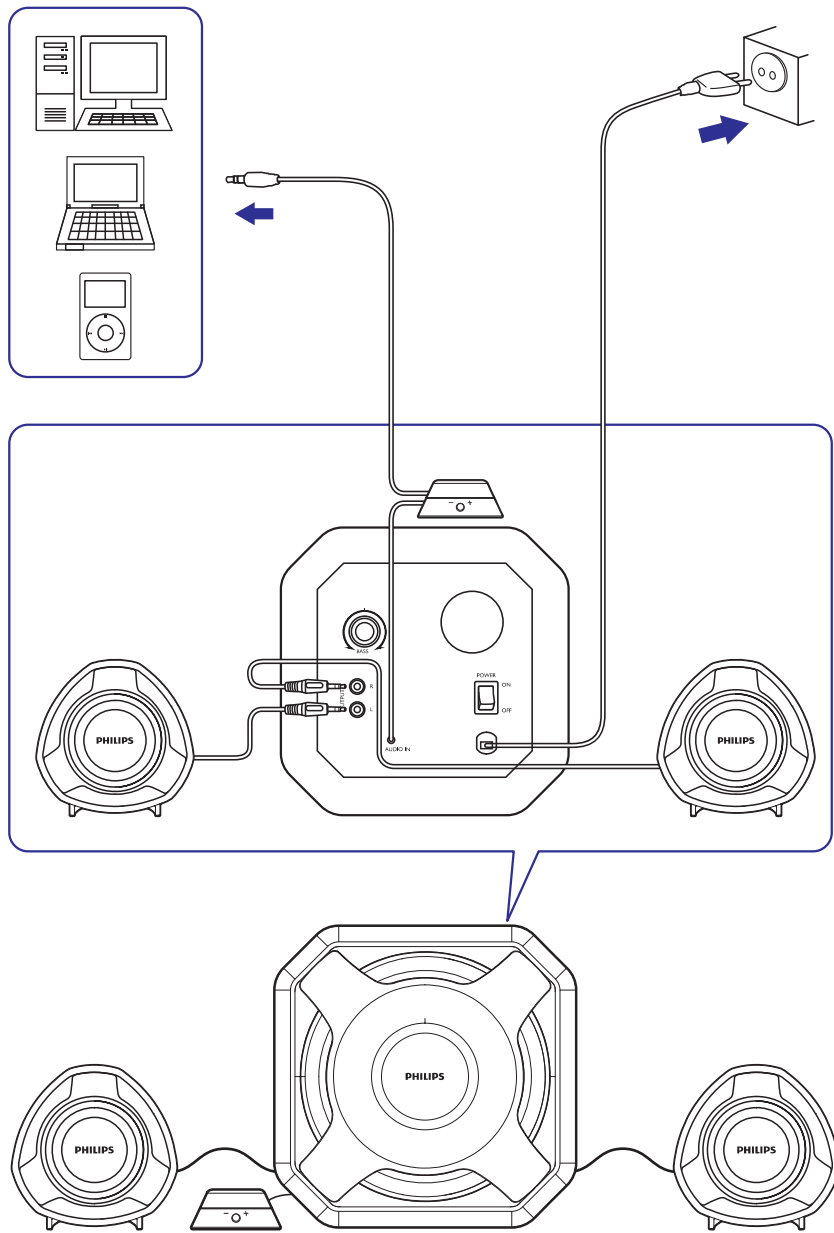
SPA 5300



Tiecieties ar Philips Internetā
<http://www.philips.com>

Lietošanas instrukcija

MULTIMEDIJU SKAĻRUŅI



PIEZĪMĒM

A series of horizontal dotted lines for taking notes.

MULTIMEDIJU SKAĻRUŅI

- Ierīci nedrīkst pakļaut pilieniem vai šķakstiem un uz ierīces nedrīkst novietot nekādus ar šķidrumu pildītus priekšmetus, piemēram, vāzes.
- Lai ierīci pilnībā atslēgtu no elektrotīkla, ierīces strāvas pievades vads ir jāatvieno no elektrotīkla rozetes.
- Piekļuve ierīces strāvas vadam nedrīkst būt aizšķērsota UN strāvas vadam jābūt viegli aizsniedzamam mērķizmantošanas laikā.
- Uz ierīces nedrīkst novietot atklātas liesmas avotus, piemēram, aizdegtas sveces.

WEEE marķējums DFU robežās:

'Informācija lietotājam'

Jūsu vecās ierīces izmešana atkritumos.

Jūsu prece ir veidota un ražota, izmantojot augstas kvalitātes materiālus un komponentes, ko var pārstrādāt un lietot atkārtoti.

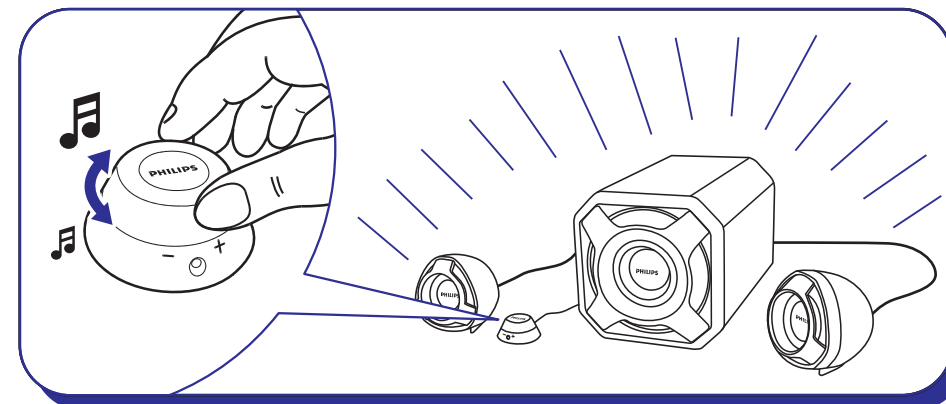
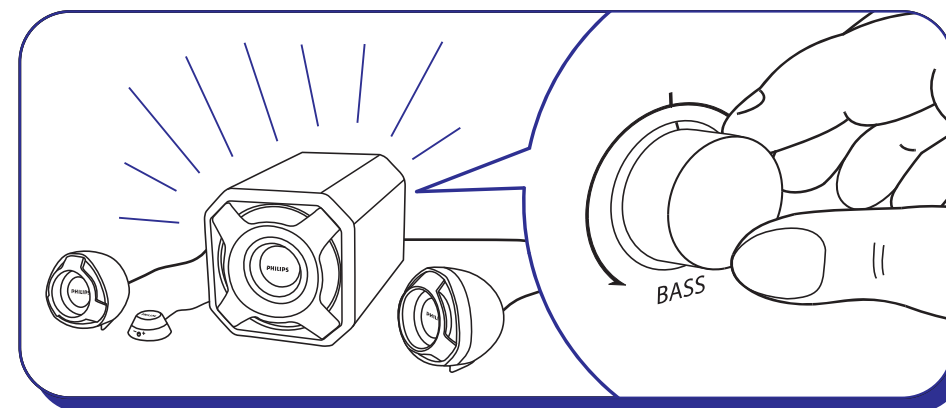
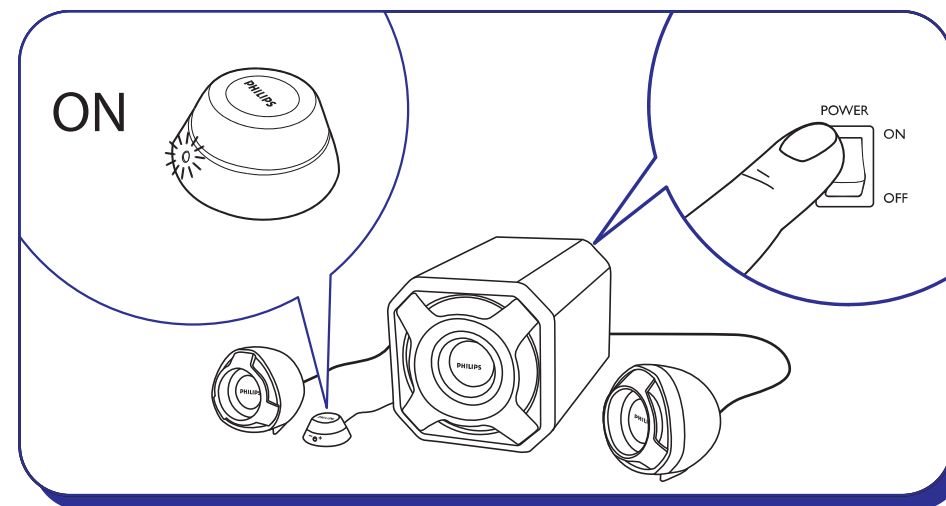
Ja šis pārsvītrotais riteņotās miskastes attēls ir pievienots ierīcei, tas nozīmē, ka ierīce atbilst Eiropas Direktīvai 2002/96/EC:

Lūdzu, apziniet vietējo atsevišķās savākšanas sistēmu elektriskām un elektroniskām precēm.

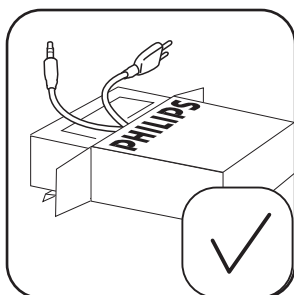
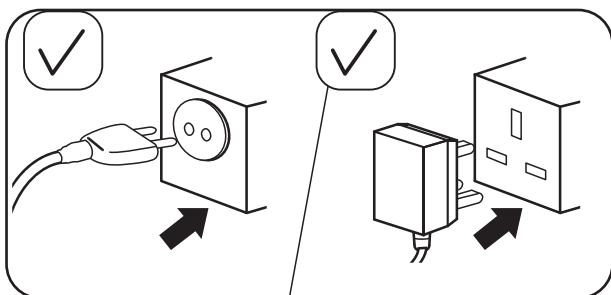
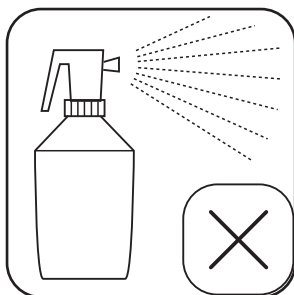
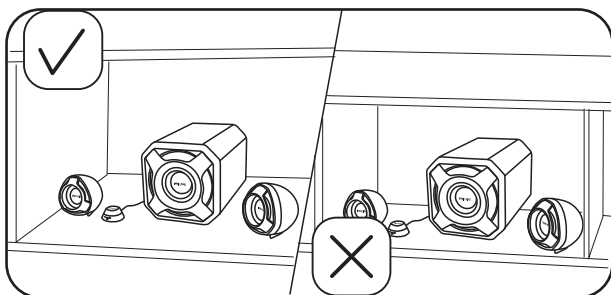
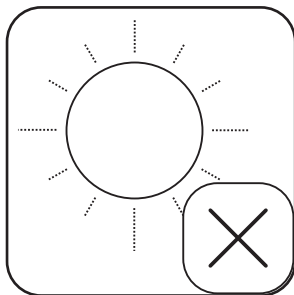
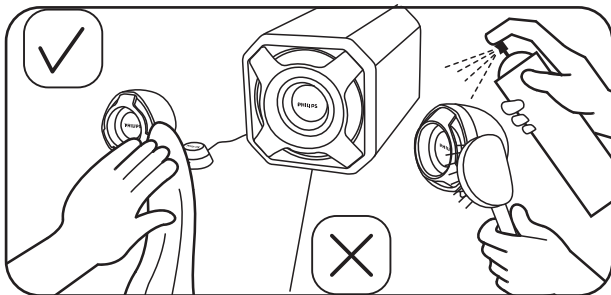
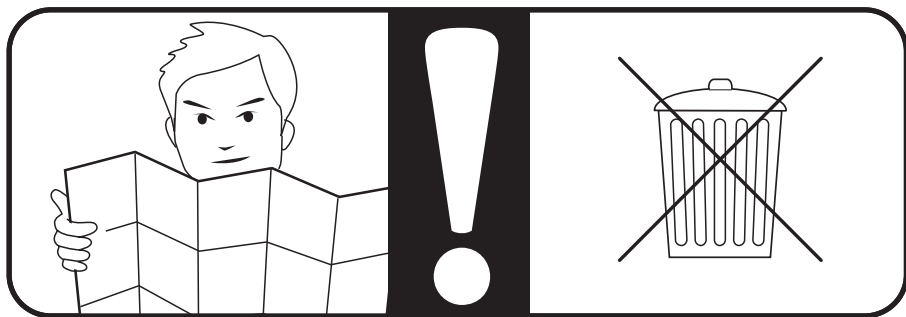
Lūdzu, rīkojieties saskaņā ar vietējiem noteikumiem un neizmetiet Jūsu vecās preces kopā ar sadzīves atkritumiem. Pareiza atbrīvošanās no Jūsu vecajām ierīcēm palīdzēs izvairīties no iespējamām negatīvām sekām dabai un cilvēku veselībai.



MULTIMEDIJU SKAĻRUŅI



MULTIMEDIJU SKAĻRUŅI



MULTIMEDIJU SKAĻRUŅI

