

在以下网站上注册产品并获得支持

www.philips.com/welcome

PhotoFrame

SPF4612



用户手册

PHILIPS

目录

1 注意事项	2	7 设置	13
安全	2	选择屏幕语言	13
公告	2	调节显示屏亮度	13
禁用物质声明	3	设置时间和日期	13
		设置智能电源管理定时器	14
2 您的数码相框	4	数码相框休眠功能	14
产品简介	4	幻灯片放映设置	14
可播放的介质	4	查看数码相框的状态	15
包装盒内物品	4	恢复出厂默认设置	15
数码相框概述	5		
		8 升级数码相框	16
3 使用入门	6		
安装支架	6	9 产品信息	17
连接电源	6		
启动数码相框	6	10 常见问题解答	18
传输照片	7		
快捷菜单	8	11 术语表	19
4 显示照片	9		
管理幻灯片和照片	9		
管理相册和媒体	9		
5 播放视频	11		
管理视频文件	11		
6 时钟和日历	12		
时钟菜单	12		

需要帮助？

请访问 www.philips.com/welcome，在这里您可以访问全套支持材料，例如用户手册、最新软件更新和常见问题解答。

1 注意事项

安全

安全注意事项与维护

- 切勿用硬物接触、推按、摩擦或敲击屏幕，否则可能造成永久性的损坏。
- 若打算长期不用本产品，请拔下电源插头。
- 清洁屏幕之前，请关闭电源并拔下电源线。仅用柔软的湿布清洁屏幕。切勿使用酒精、化学品或家用清洁剂等物质来清洁本产品。
- 切勿将本产品放置在靠近明火或其它热源的地方，包括阳光直射处。
- 切勿让本产品与雨或水接触。切勿将液体容器（如花瓶）置于产品旁边。
- 切勿让本产品跌落。跌落产品会造成损坏。
- 务必仅从不含病毒或有害软件的可靠来源安装和使用服务或软件。
- 根据设计，本产品只能在室内使用。
- 只能对本产品使用随附的电源适配器。

公告



本产品符合指令 2006/95/EC（低电压）、2004/108/EC (EMC) 的基本要求及其它相关规定。

 Be responsible
Respect copyrights

进行受版权保护材料（包括计算机程序、文件、广播和录音）的未授权复制可能会侵犯版权并构成犯罪。不得将此设备用于这些目的。

废旧产品弃置

- 这款新产品包含可回收利用的材料。专业公司可回收本产品，以增加可循环使用的材料，并将废弃的材料减至最少。
 - 请就如何处理购自当地 Philips 经销商的、已变旧的显示器，了解当地的规章制度。
 - （面向加拿大和美国客户）根据本州和联邦规章制度处理旧产品。
- 更多关于回收的信息，请访问 www.eia.org（消费者教育计划）。

针对客户的回收信息

Philips 设立了在技术和经济上均可行的目标，以优化公司产品、服务和活动的环保效果。

从规划、设计阶段到生产阶段，Philips 一直强调制造易回收产品的重要性。Philips 的废弃管理会尽可能参与全国回收活动和计划，而且最好与竞争对手合作。

目前，有一个回收机制已在荷兰、比利时、挪威、瑞典和丹麦等欧洲国家运行。在美国，北美 Philips 优质生活已捐献资金，用于电子工业联盟 (EIA) 电子回收计划以及针对家用废弃电子产品的州级回收活动。此外，侧重于促进回收市场发展的多州联合非盈利组织东北回收委员会 (NERC) 也打算实施回收计划。

在亚太地区的中国台湾，“环保总局” (EPA) 可遵循 IT 产品回收管理流程收回这些产品，详细信息可在网站 www.epa.gov.tw 上找到。

回收



本产品采用可回收利用的高性能材料和组件制造而成。

如果产品上贴有带叉的轮式垃圾桶符号，则表示此产品符合欧盟指令 2002/96/EC：



切勿将本产品与其它生活垃圾一起处理。请自行了解当地关于分类收集电子和电气产品的规定。正确弃置旧产品有助于避免对环境和人类健康造成潜在的负面影响。

禁用物质声明

本产品符合 RoHS 要求。

2 您的数码相框

感谢您的惠顾，欢迎光临 Philips！为了您能充分享受 Philips 提供的支持，请在 www.philips.com/welcome 注册您的产品。

产品简介

借助此 Philips 数码相框，您能够以高质量显示照片，直接从存储卡或 USB 闪存盘播放视频。

可播放的介质

照片

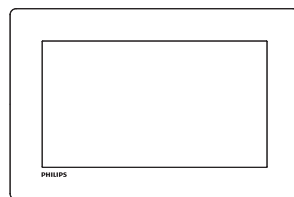
- JPG, JPEG
 - 基准：< 8000 × 8000 像素
 - 渐变式：< 800 × 600 像素
- BMP
 - > 64 × 64 像素

视频

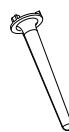
- 分辨率：1080p
- 位速率：20 Mbps
- 帧速率：30 fps
- AVI
 - 视频编解码器：MPEG-4 (Part 2)、H.264、M-JPEG
 - 音频编解码器：PCM (128–536 kbps, 8–48 kHz)、ADPCM (32–384 kbps, 8–48 kHz)、AAC (8–256 kbps, 8–48 kHz)
- TS, TMS
 - 视频编解码器：H.264
 - 音频编解码器：LPCM (192–448 kbps, 48–96 kHz)、AAC (8–256 kbps, 8–48 kHz)

- MOV, MP4
 - 视频编解码器：MPEG-4、H.264
 - 音频编解码器：PCM (128–536 kbps, 8–48 kHz)、ADPCM (32–384 kbps, 8–48 kHz)、AAC (8–256 kbps, 8–48 kHz)
- 不支持 DivX、Xvid 和 VC1。

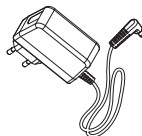
包装盒内物品



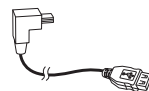
- 飞利浦数码相框



- 支座



- 交流-直流电源适配器

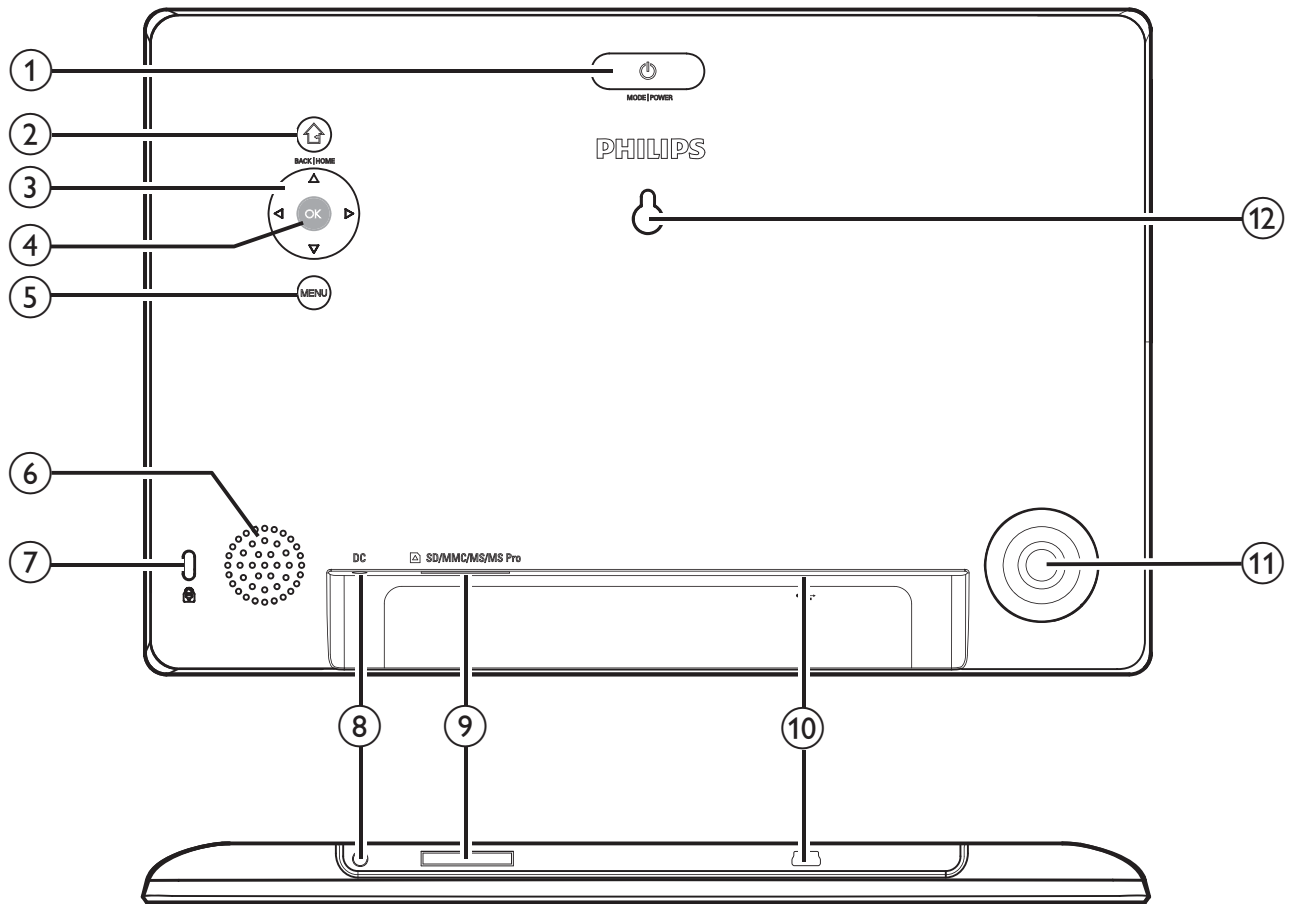


- USB 电缆



- 用户手册

数码相框概述



① Ⓜ MODE / POWER

- 按下打开数码相框
- 按住关闭数码相框
- 按下切换模式：幻灯片/时钟/日历

② Ⓜ BACK / HOME

- 按下返回上一步
- 按住进入主屏幕

③ ▲ / ▼ / ◀ / ▶

- 按下选择向上/向下/向右/向左选项。

④ OK

- 按下以开始/暂停/继续播放。
- 按下以确认选择。

⑤ MENU

- 按下进入/退出菜单。

⑥ 扬声器

⑦ Ⓜ Kensington 防盗锁

⑧ DC

- 交流-直流电源适配器插座。

⑨ Ⓜ SD/MMC/MS/MS Pro

- SD/MMC/MS/MS Pro 卡插槽

⑩ ↔ USB 插孔

⑪ 支架孔

⑫ 壁装孔

3 使用入门

注意

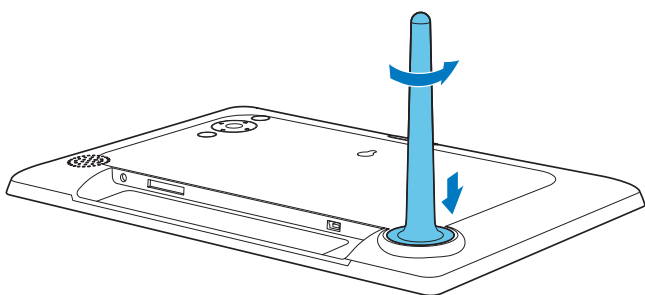
- 仅可按本用户手册中所述使用控件。

始终依照顺序，遵循本章的说明。
如果您与 Philips 联系，将询问您此装置的型号和序列号。型号和序列号可以在本装置的背面找到。请在此处填写型号：

型号 _____
序列号 _____

安装支架

将数码相框放在平稳的表面上，然后将随附的支架安装在数码相框背面。

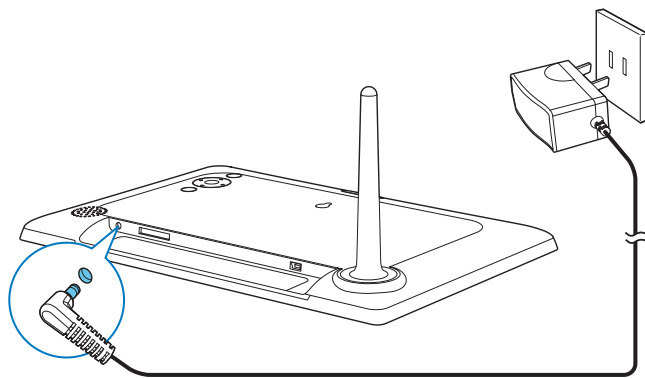


- 1 将支架插入数码相框。
- 2 将支架逆时针旋转 45 度，使其牢固地锁入数码相框。

连接电源

注

- 摆放数码相框时，请确保可轻松连接电源。




将随附的电源适配器连接至：

- 数码相框的 DC 插孔
 - 交流电插座
- ↳ 几秒钟后，数码相框会自动打开。

启动数码相框

注

- 将数码相框连接到电源后，数码相框会自动打开。

当数码相框关闭并连接到电源时，可以按下  打开数码相框。

↳ 几秒钟后，主屏幕显示。



如果是第一次打开数码相框：
屏幕会提示您选择语言。



- 按 ▲ / ▼ 选择语言，然后按 OK 确认。

关闭数码相框

注

- 只有在完成所有复制和保存操作后，方可关闭数码相框。
- 要关闭数码相框，请按住 \odot 2 秒钟。

传输照片

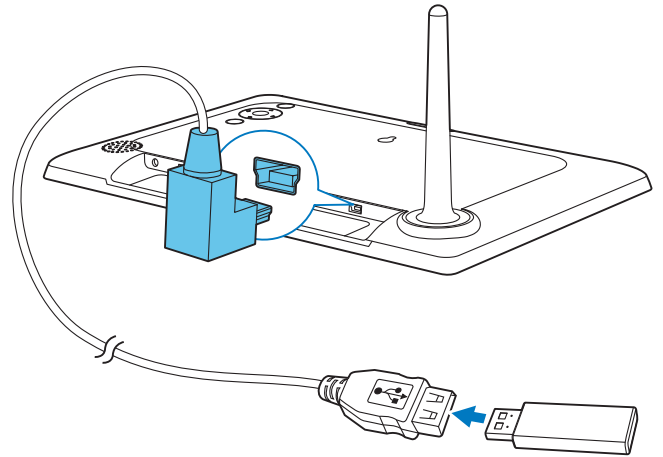
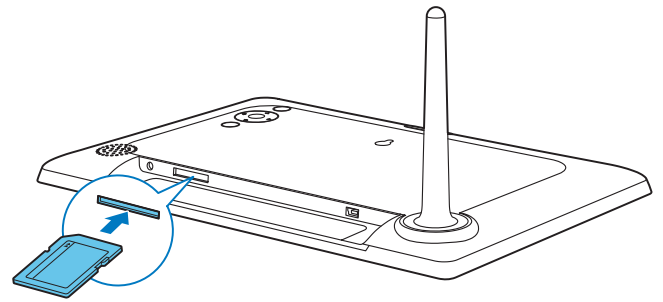
注意

- 从存储设备传输照片时，请勿从数码相框移除存储设备。
- Philips 不保证能够兼容所有类型的存储设备媒介。
- 无法读取多卡读写器和 MP3/MP4 播放器。

在连接到数码相框的情况下，您可以播放下列存储设备中的照片：

- SD 存储卡
- Secure Digital High Capacity (SDHC)
- MMC 卡
- Memory Stick (MS)
- Memory Stick Pro (MS Pro, 带适配器)
- USB 闪存盘 (通过随附的 USB 线缆)

1 将存储设备牢固地插入插槽中。



↳ 将显示一则确认消息。



- [播放照片]**：选择该菜单播放存储设备上的媒体。
- [浏览]**：选择该菜单浏览存储设备上的媒体。
- [复制到相框]**：选择该菜单开始传输操作。

2 选择 **[复制到相框]**，然后按 OK。

↳ 将显示一则确认消息。

要将照片复制到数码相框：

选择 [是]，然后按 OK 确认。

要直接显示照片：

- 1 选择 [否]，然后按 OK 确认。
- 2 选择 [照片]，然后按 OK。
 - 要移除存储设备，将其拔出即可。

快捷菜单

- 1 在主屏幕中，按 MENU。
 - ↳ 将显示快捷菜单。



- 2 选择一个选项，然后按 OK。
- 3 按照屏幕上的说明调节亮度或查看数码相框的状态。
 - 要退出快捷菜单，请反复按 MENU。

4 显示照片



- 1 在主菜单中，按 ◀/▶ 选择 [照片]，然后按 OK。
↳ 此时将显示 [浏览] 界面。



- 2 选择存储设备，然后选择照片缩略图。
 - 3 按 OK。
↳ 将在幻灯片模式下显示照片。
- 在幻灯片放映期间，按 ◀/▶ 可显示下一张/上一张照片。

管理幻灯片和照片

您可以采取以下步骤管理幻灯片模式中的照片或更改幻灯片放映设置：

- 1 按 MENU。
↳ 将显示选项菜单。



- 2 选择一个选项，然后按 OK。
 - [幻灯片放映设置]
 - [间隔]：设置幻灯片放映间隔。
 - [随机播放]：是否随机播放媒体。
 - [色调]：选择照片的颜色。
 - [过渡效果]：选择过渡效果。
 - [背景色]：选择背景色。
 - [缩放]：缩放和裁切照片。
 - [旋转]：选择旋转照片的方向。
 - [复制]：复制照片到其他相册。
 - [删除]：删除照片。
 - [亮度]：向上/向下移动操纵杆，调整显示屏的亮度。

管理相册和媒体

存储设备

- 1 选择存储设备：[相册]、[SD/MMC Card] 或 [闪存盘]。
- 2 按 MENU。
↳ 将显示选项菜单。



- 选择一个选项，然后按 **OK** 继续。
- **[复制]**：将存储设备上的媒体复制到其他设备
- **[删除]**：删除存储设备上的媒体

缩略图

- 1 选择照片缩略图。
- 2 按 MENU。
↳ 将显示选项菜单。



- 3 选择一个选项，然后按 **OK** 继续。
 - **[复制]**：将此照片复制到其他存储设备
 - **[删除]**：删除此照片
 - **[色调]**：选择此照片的色彩

复制媒体

- 1 选择 **[复制]**，然后按 **OK**。
- 2 选择目标存储设备，然后按 **OK** 开始复制。

删除媒体

- 1 选择 **[删除]**，然后按 **OK**。
↳ 将显示一则确认消息。
- 2 选择 **[是]**，然后按 **OK** 开始删除。
 - 要取消操作，请按 **⏏**。

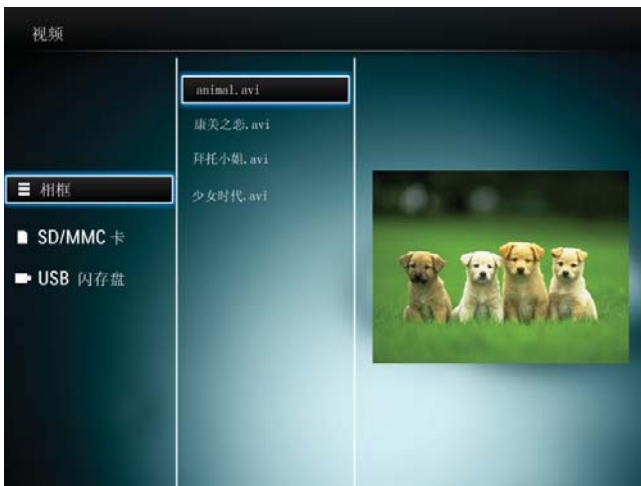
5 播放视频

注

- 请参阅“您的数码相框” > “可播放的媒体”，了解支持的视频格式。
- 由于兼容性问题，列表中的某些视频文件无法播放。



- 1 在主菜单中，按 ◀/▶ 选择 [视频]，然后按 OK。
↳ 此时将显示以下界面。



- 2 选择视频文件，然后按 OK。
↳ 视频开始播放。
 - 要暂停/继续播放，请按 OK。
 - 要调节音量，请按 ▲/▼。

管理视频文件

- 1 选择视频文件，然后按 MENU。
- 2 选择一个选项，然后按 OK。
 - [复制]：将此文件复制到其他存储设备
 - [删除]：删除此文件
 - [重复播放]：在 [播放一次] 和 [循环播放] 之间选择播放模式

6 时钟和日历

您可以在幻灯片中显示时钟和日历或者单独显示时钟。

- 1 确保您正确设置了时间和日期。
- 2 在主菜单中，按 ◀/▶ 选择 [时钟]，然后按 OK。



- 3 按 ◀/▶ 选择不同的时钟/日历显示模式。



时钟菜单

- 1 显示时钟时，请按 MENU。
↳ 将显示选项菜单。



- 2 选择一个选项，然后按 OK。
 - [选择时钟]：按 ◀/▶ 预览时钟/日历样式，然后按 OK 选择突出显示的样式。
 - [时间和日期]：设置时间和日期。

7 设置

在主菜单中，按 ◀/▶ 选择 [设置]，然后按 OK。



选择屏幕语言

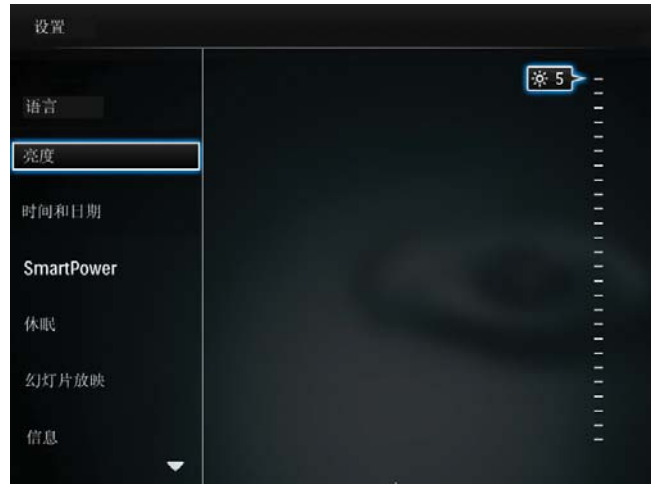
1 选择 [语言]，然后按 OK。



2 选择语言，然后按 OK。

调节显示屏亮度

1 选择 [亮度]，然后按 OK。



2 按 ▲/▼ 选择亮度级别，然后按 OK。

设置时间和日期

1 选择 [时间和日期]，然后按 OK。



2 选择 [设置时间]、[设置日期]、[选择时间格式] 或 [选择日期格式]，然后按 OK。

3 按 ▲/▼/◀/▶ 设置值，然后按 OK。

注

- 如果数码相框长时间断开电源，则在打开数码相框后，您需要重新设置时间和日期。

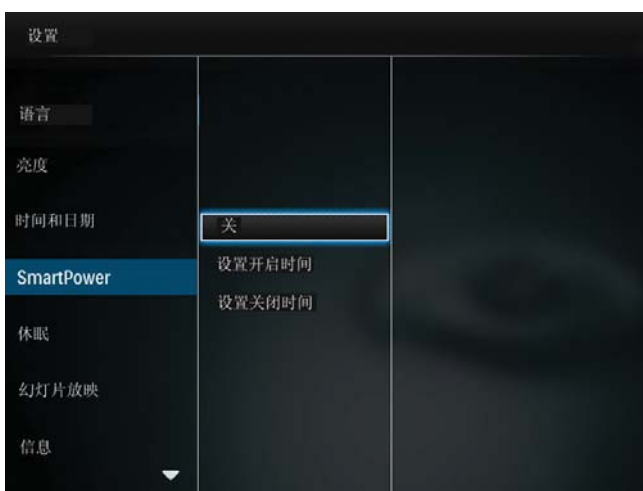
设置智能电源管理定时器

使用智能电源管理定时器，您可以配置数码相框自动打开或关闭显示屏的时间。当显示屏自动关闭时，数码相框将转入待机（休眠）模式。

注

- 请确保已正确设置数码相框的当前时间。

1 选择 [SmartPower]，然后按 OK。




2 选择 [设置开启时间]/[设置关闭时间]，然后按 OK。

3 向上/向下/向右/向左移动操纵杆设置时间，然后按 OK。

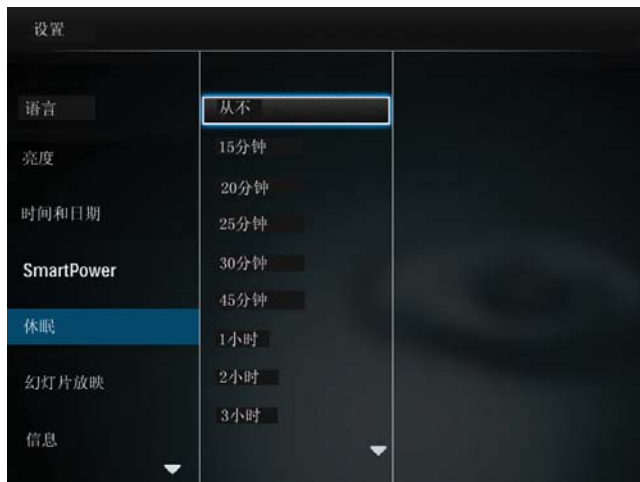
- 要关闭智能电源管理功能，请选择 [关]，然后按 OK。

提示

- 当数码相框处于待机（休眠）模式时，您可以按  唤醒数码相框。


数码相框休眠功能

1 选择 [休眠]，然后按 OK。



2 选择一个选项，然后按 OK。

↳ 数码相框会在选择的时间段后进入休眠模式。

- 要禁用休眠功能，请选择 [从不]，然后按 OK。
- 要唤醒数码相框，请按 .

幻灯片放映设置

1 选择 [幻灯片放映]，然后按 OK。



- 2 选择一个项目，然后按 **OK**。
 - **[间隔]**：选择两张连续照片之间的时间间隔
 - **[随机播放]**：随机显示照片
 - **[过渡效果]**：选择过渡效果
 - **[背景色]**：选择幻灯片放映的背景类型
- 3 选择一个选项，然后按 **OK**。

查看数码相框的状态

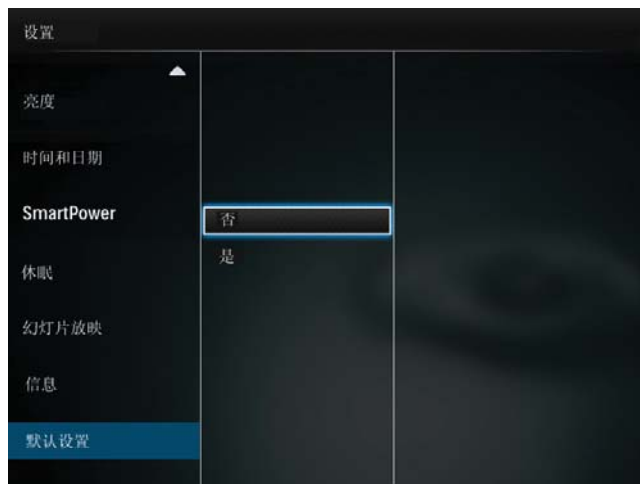
选择 **[信息]**。

↳ 数码相框的信息将显示在屏幕右侧。



恢复出厂默认设置

- 1 选择 **[默认设置]**，然后按 **OK**。
 - ↳ 将显示一则确认消息。



- 2 选择 **[是]**，然后按 **OK**。

8 升级数码相框



注意

- 在升级期间，不要关闭数码相框。

如果有可用的软件更新，您可从 www.philips.com/support 下载最新的软件来升级数码相框。网站不提供早期版本的软件。

- 1 访问 www.philips.com/support。
- 2 搜索数码相框并转至软件部分。
- 3 将最新软件下载至 SD 卡的根目录。
- 4 将 SD 卡插入数码相框。
- 5 启动数码相框
 - ↳ 将显示一则确认消息。
- 6 选择 **[是]**，然后按 **OK** 确认。
 - ↳ 升级完成后，数码相框将重新启动。

9 产品信息



注

- 产品信息如有更改，恕不另行通知。

画面/显示

- 视角: @ C/R > 10, 120° (水平) / 100° (垂直)
- 寿命, 50% 亮度: 20000 小时
- 宽高比: 16:9
- 面板可视分辨率: 1024 × 600
- 最合适照片分辨率: 1024 × 600
- 亮度 (标准): 180 cd/m²
- 对比度 (标准): 300:1
- 支持的照片格式:
 - 基准 JPEG 照片 (最大 20 MB JPEG 文件, 最高 640 万像素)
 - 渐变式 JPEG 照片 (最高 800 × 600 像素)
 - BMP 照片 (高于 64 × 64 像素)

存储介质

- 存储卡类型:
 - SD 存储卡
 - SDHC 存储卡
 - MMC 卡
 - Memory Stick (MS)
 - Memory Stick Pro (MS Pro)
- USB 存储设备:
 - 兼容性: USB 2.0
 - 类别支持: MSC (海量存储类)
 - 最大存储容量: 64 GB
 - 文件系统: FAT32
 - 最大文件数量: 10,000
 - 最大目录级数: 5
- 内存容量: 2 GB

尺寸和重量

- 不含支架的设备尺寸 (宽 × 高 × 厚): 286 × 189 × 16.5 毫米
- 不含支架的重量: 0.31 千克

电源

- 支持电源模式: 交流电源
- 效率级别: V
- 平均能耗 (系统开启): 5 瓦
- 电源适配器:
 - 型号: ASSA1I-090100
 - 输入: 约 100-240 伏, 50/60 赫兹, 0.3 安
 - 输出: 直流 9 伏 = 1000 毫安

温度

- 工作: 0° C - 40° C / 32° F - 104° F
- 存放: -10° C - 60° C / 14° F - 140° F

10 常见问题解答

LCD 屏幕是否支持触摸技术？

此 LCD 屏幕不支持触摸技术。使用背面的按钮控制数码相框。

能否使用不同的存储卡切换不同的幻灯片照片？

可以。将存储卡连接到数码相框后，可按幻灯片模式播放特定存储卡上的照片。

如果长时间显示同一张照片，LCD 屏幕是否会受到损坏？

否。数码相框可持续显示同一张照片达 72 小时，不会损坏 LCD 屏幕。

为什么数码相框没有显示某些照片？

该数码相框仅支持 JPEG 和 BMP 照片。确保这些照片没有损坏。

为什么数码相框没有显示某些视频文件？

- 数码相框可播放使用数码相机拍摄的 M-JPEG (*.avi/*.mov)、MPEG-1 (*.mpg/*.dat/*.avi/*.mov) 和 MPEG-4 (*.avi/*.mov/*.mp4) 格式的大多数视频剪辑。在数码相框上播放某些视频剪辑时，您可能会遇到兼容性问题。在播放之前，请确保这些视频剪辑与您的数码相框兼容。（有关详细信息，请参阅用户手册中的“您的数码相框” > “可播放的媒体”）
- 确保视频文件的大小适合您的数码相框。
- 确保视频文件没有损坏。

能否在显示屏自动关闭期间使用数码相框？

可以。您可以按住  唤醒数码相框。

为什么将数码相框设置为“自动关闭”状态后，它并没有进入该状态？

确保您正确设置了当前时间、“自动关闭”时间和“自动开启”时间。数码相框将在“自动关闭”时间自动关闭其显示屏。如果当天的这一时间已过去，则数码相框将从第二天的指定时间开始进入“自动关闭”状态。

能否增加内存容量以便在数码相框上存储更多照片？

否。数码相框的内存是固定的，无法扩展。不过，您可以在数码相框上使用不同的存储设备以欣赏不同的照片。

当我插入存储卡并将所有内容传输到数码相框后，我发现数码相框上保存的文件夹结构不同于存储卡上的原始结构。为什么？

数码相框只能读取最多 3 级文件夹结构并只能写入 1 级文件夹结构。在这种情况下，存储卡中名称相同但分处不同级别的文件夹下的照片将存储在数码相框的相同文件夹中。例如，位于存储卡文件夹“\AA”、“\01\AA”和“\02\AA”中的照片均会复制到数码相框上名为“\AA”的文件夹中。

照片在数码相框上显示的最佳分辨率是什么？

最佳的分辨率为 1024 × 600 像素，或类似的宽高比。

数码相框为什么会自动关闭？

如果启动了智能电源管理功能，则数码相框会在预先设定的时间自动关闭。有关详情，请参阅“设置显示自动开/关”部分。

11 术语表

J

JPEG

一种常见的数字静态图片格式。联合图像专家小组提出的一种静态图片数据压缩系统，特点是压缩比很高，但图像质量仅略有降低。JPEG 文件的扩展名为 .jpg 或 .jpeg。

K

Kbps

千位每秒。一种数字数据速率衡量系统，常用于高压缩的格式，如 AAC、DAB、MP3 等。一般而言，该数值越高，图像质量越好。

Kensington 防盗锁

Kensington 安全插槽（也称为 K 锁或 Kensington 防盗锁）。防盗系统的一部分。在所有小型/便携式计算机和电子设备上，尤其是昂贵和/或相对较轻的设备（如笔记本电脑、电脑显示器、台式电脑、游戏控制台和视频投影机）上，几乎都有这种金属加固的小孔。用于连接线锁装置，尤其是 Kensington 锁。

M

MMC 卡

MMC 卡。为手机、PDA 及其它手持设备提供存储的一种闪存卡。这种存储卡通过闪存方式来读取/写入应用程序，或使用 ROM 芯片 (ROM-MMC) 来读写静态信息，后者广泛用于将应用程序添加到掌上 PDA。

S

SD 卡

SD 存储卡。用于为数码相机、手机和 PDA 提供存储的一种闪存卡。SD 卡使用与 MMC 卡相同的 32 × 24 毫米形状因数，但稍微更厚（2.1 毫米对 1.4 毫米），SD 卡读卡器接受这两种格式。SD 卡容量可达 4GB。

宽

宽高比

宽高比指电视屏幕的长度与高度的比率。标准电视的比率为 4:3，而高清晰度和宽屏电视的比率为 16:9。“信箱”播放模式可以让您在比率为 4:3 的标准屏幕上以宽视角欣赏图片。

缩

缩略图

缩略图是完整图片的缩小版本，可更容易地识别项目。缩略图对图像的作用相当于一般的文字索引对文本的作用。

记

记忆棒

记忆棒。用于在相机、摄像机及其它手持设备上进行数字存储的一种闪存卡。

