

Register your product and get support at
www.philips.com/welcome

STS1000

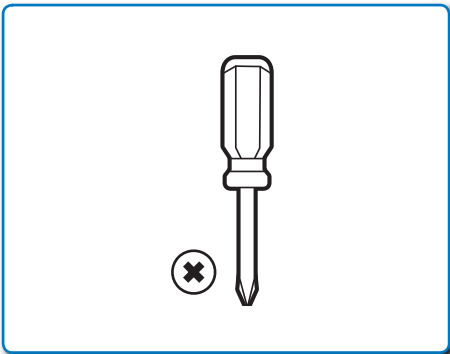
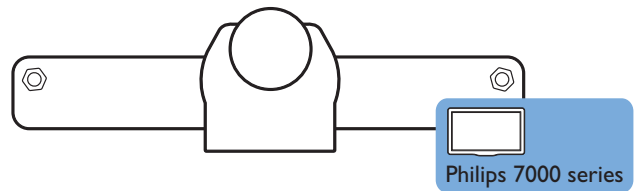
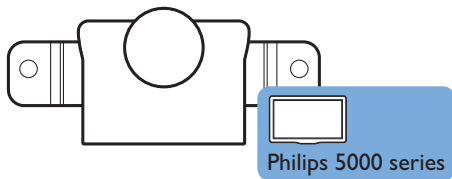
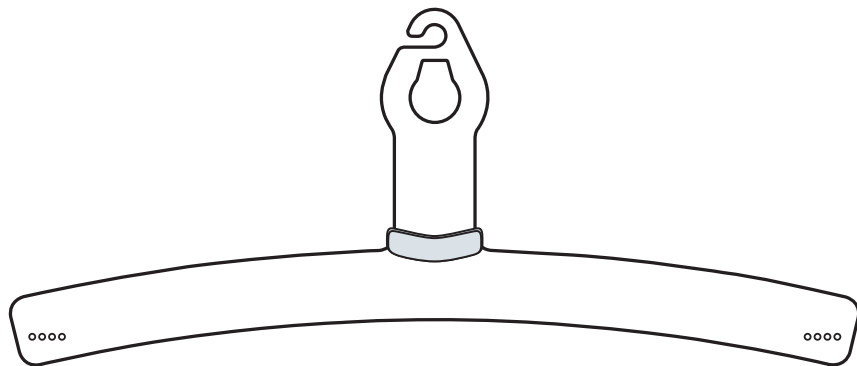
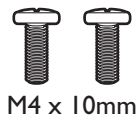


Quick Start

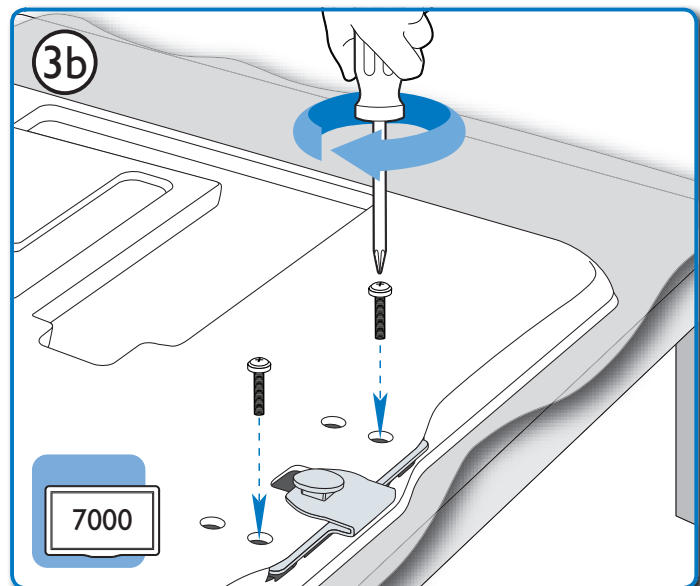
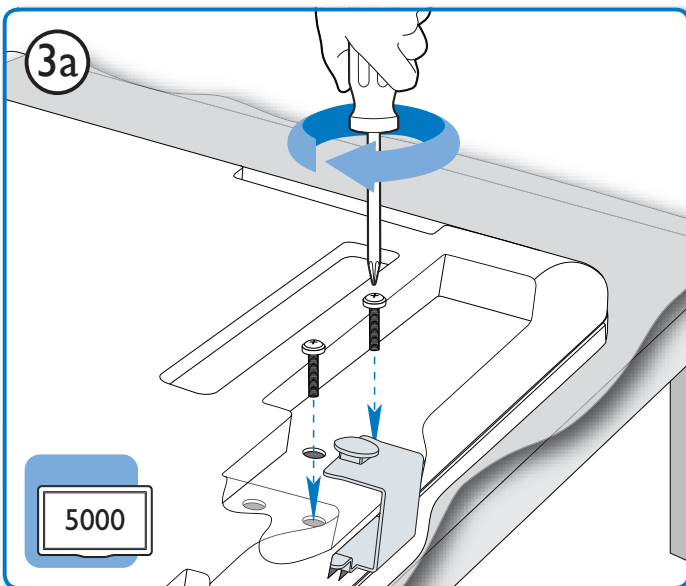
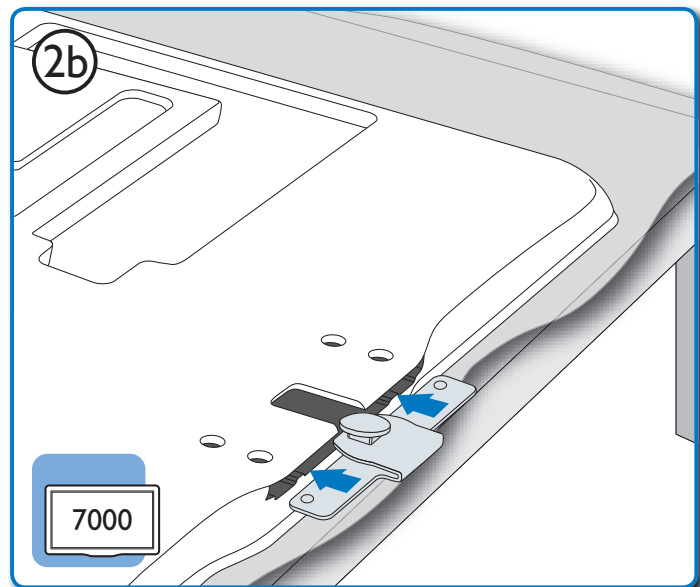
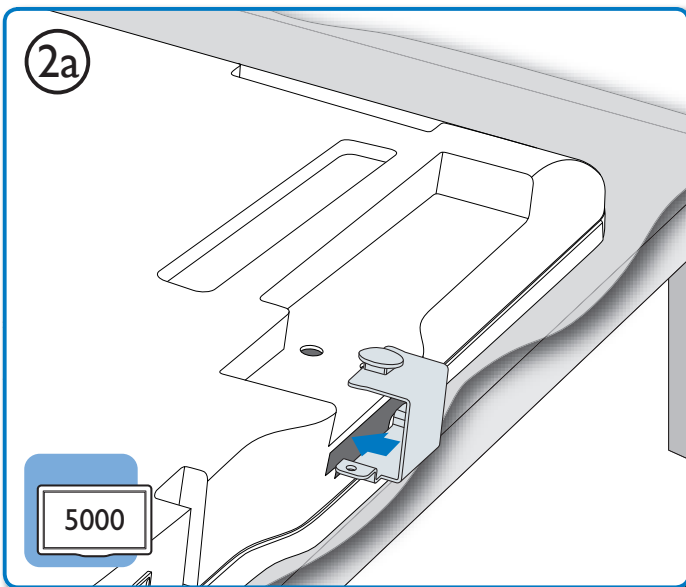
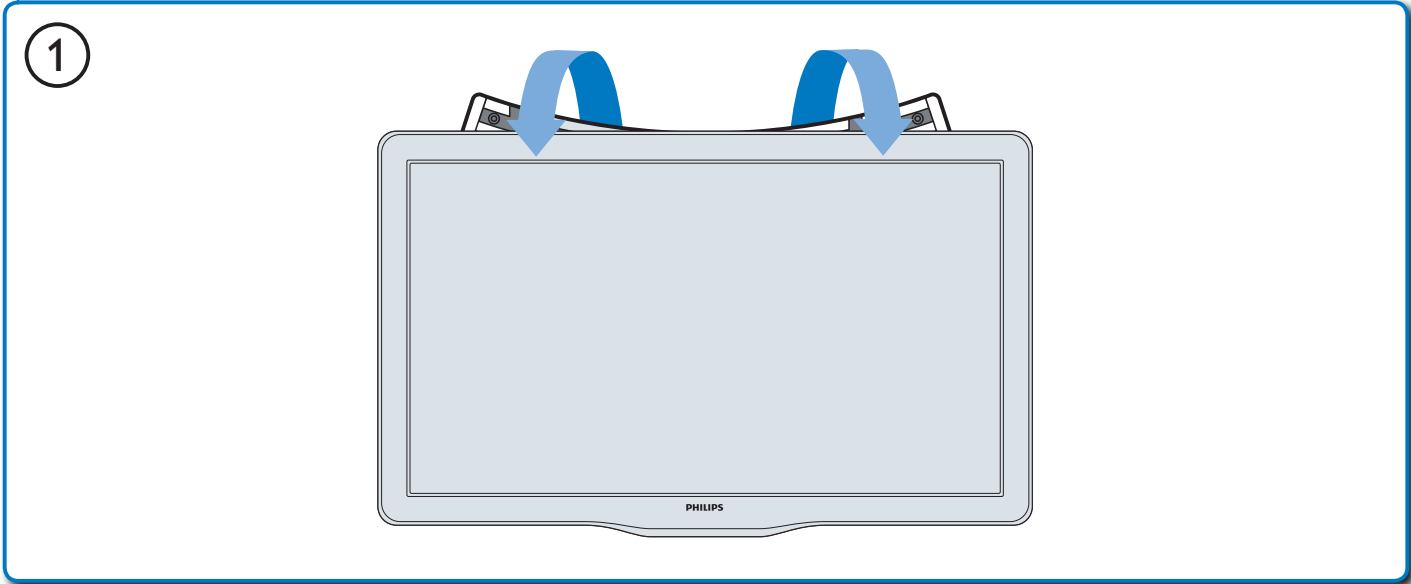
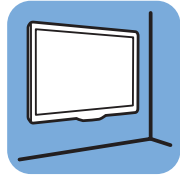
PHILIPS

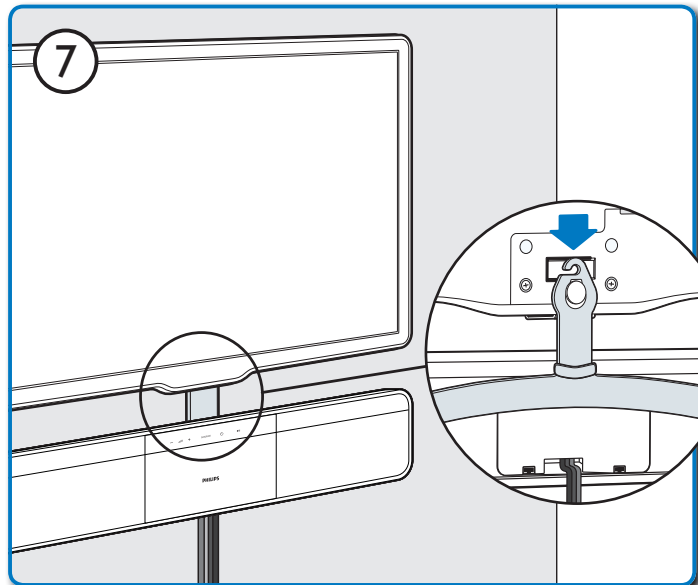
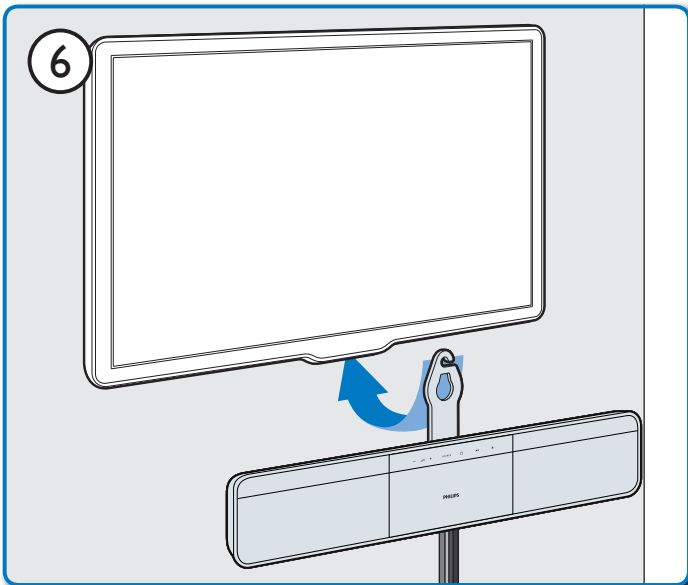
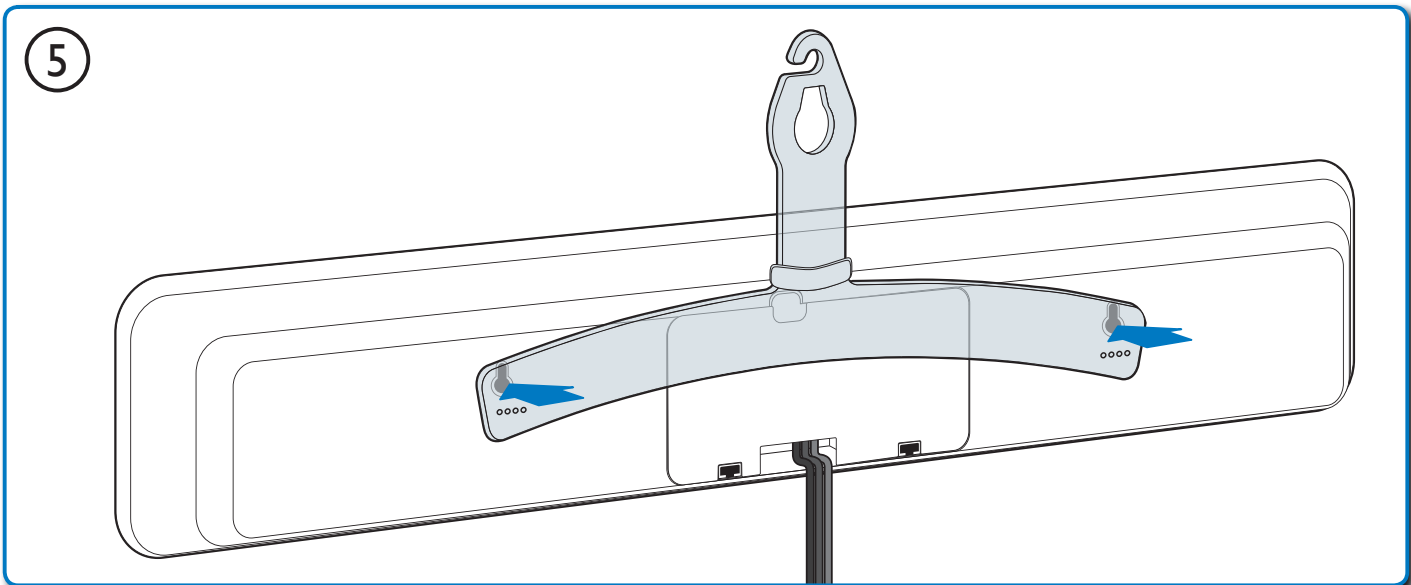
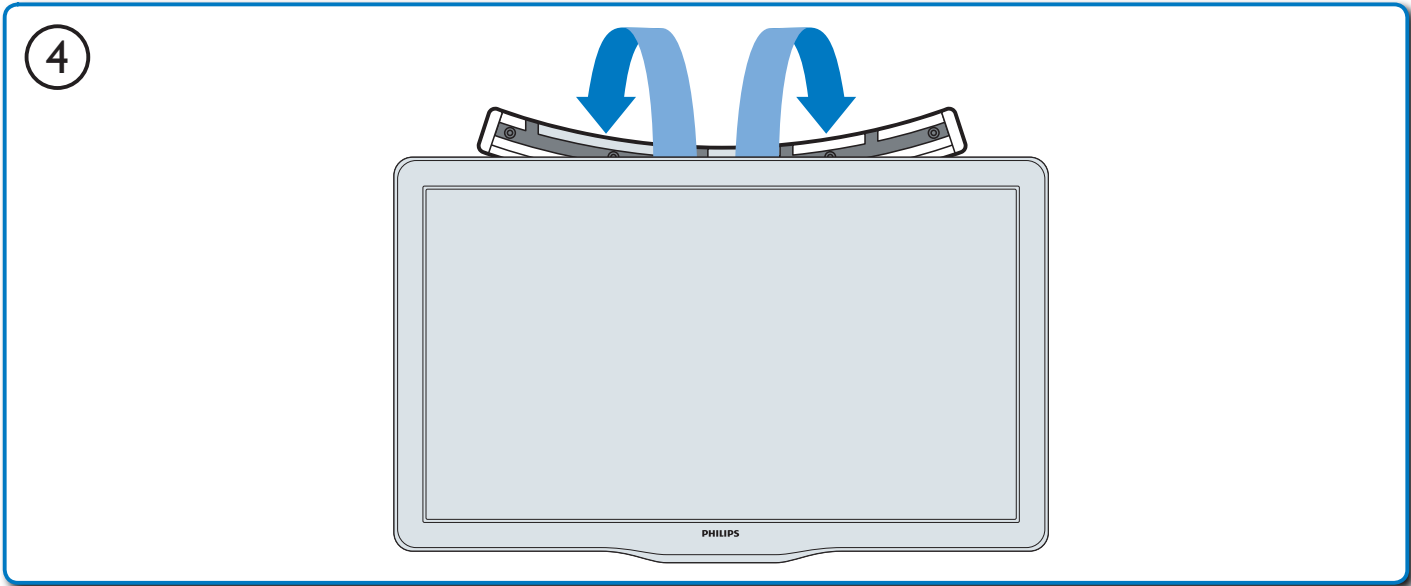


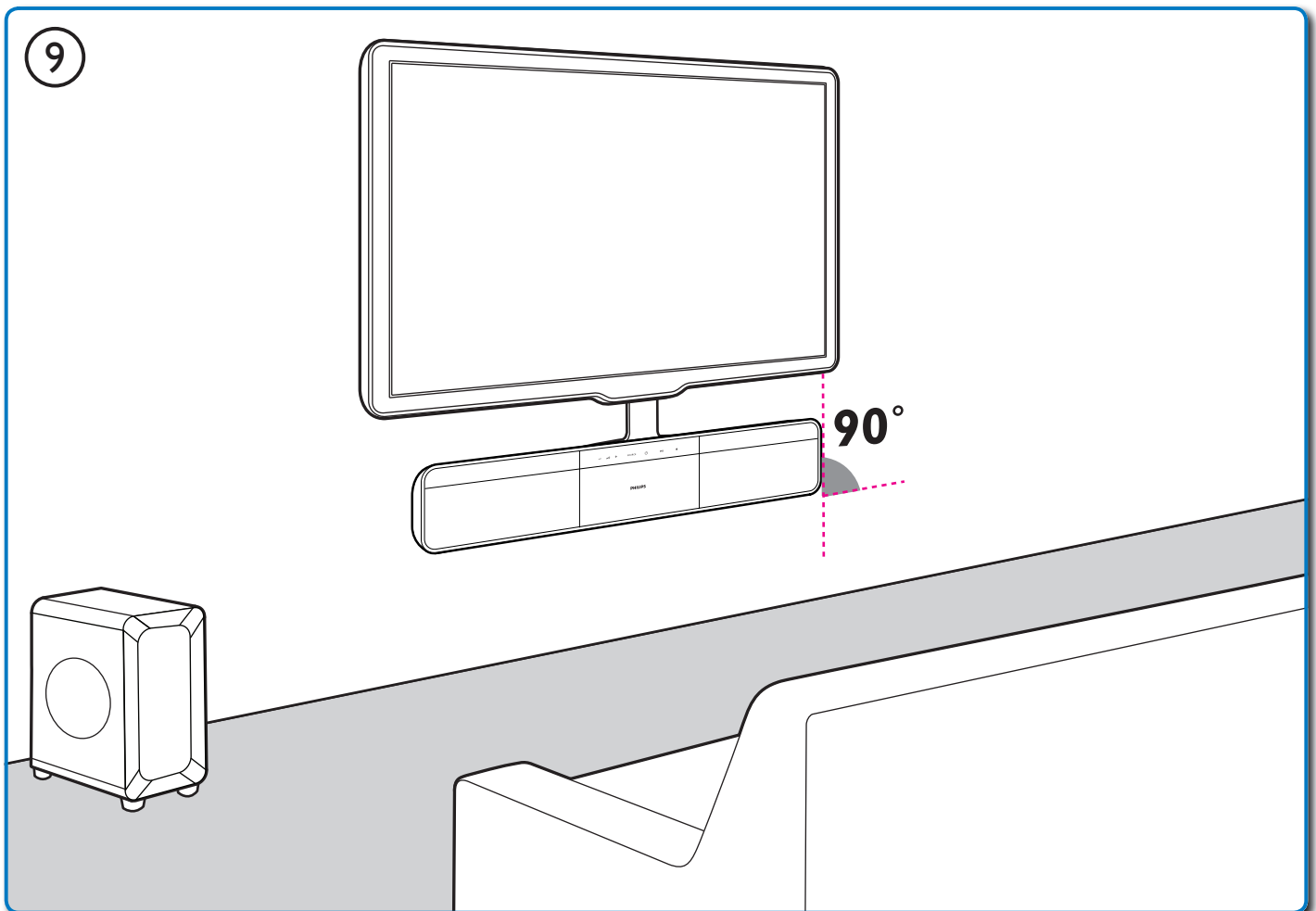
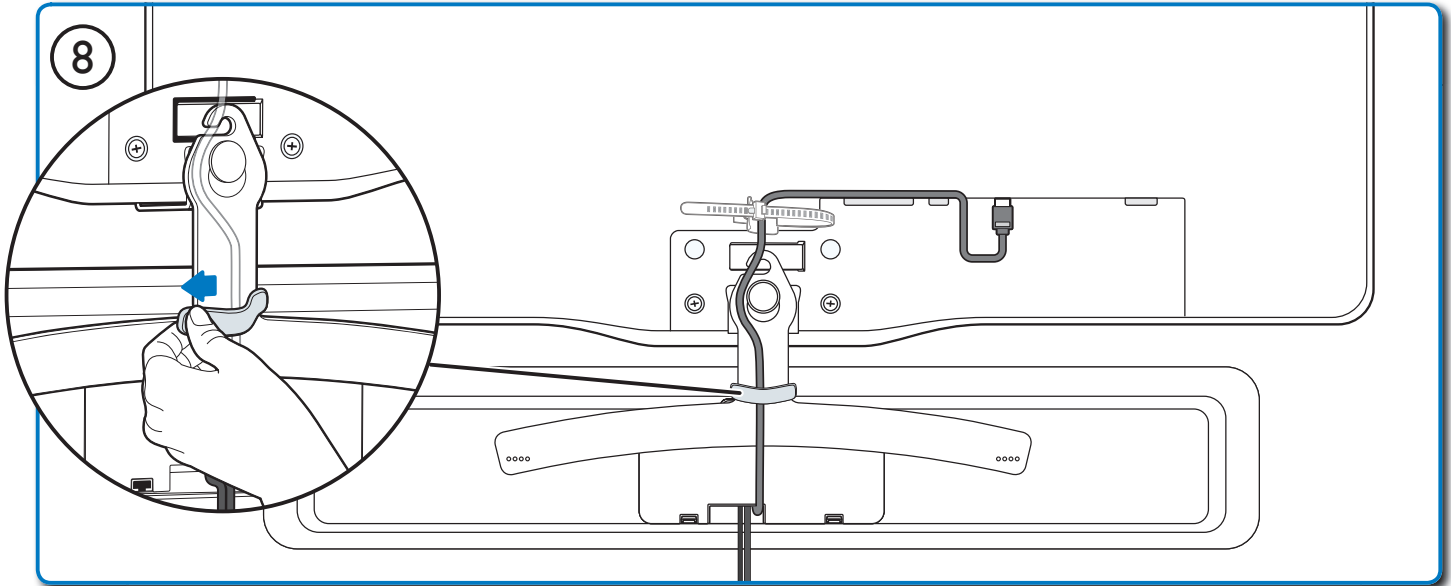
- EN** The Philips Easy Bracket is designed for use with the Philips TV models and Philips SoundBars listed on the box. Do not use the Philips Easy Bracket with any other model of TV or SoundBar.
Koninklijke Philips Electronics N.V. bears no responsibility for the improper use of the Philips Easy Bracket that results in accident, injury, or damage."
- CS** Držák Philips Easy Bracket je určen pro použití s modely televizorů Philips a zařízeními Philips SoundBar uvedenými v balení. Držák Philips Easy Bracket nepoužívejte s žádnými jinými modely televizorů nebo zařízeními SoundBar.
Koninklijke Philips Electronics N.V. nese žádnou odpovědnost za nesprávné používání držáku Philips Easy Bracket, které bude příčinou nehody, zranění nebo poškození."
- DA** Philips Easy Bracket er designet til brug med de Philips TV-modeller og Philips SoundBars, der er angivet på kassen. Brug ikke Philips Easy Bracket med andre modeller af TV eller SoundBar.
Koninklijke Philips Electronics N.V. påtager sig intet ansvar for forkert brug af Philips Easy Bracket, som resulterer i ulykker, personskade eller tingskade."
- DE** Die praktische Halterung Philips Easy Bracket wurde für die Verwendung mit den auf der Verpackung aufgelisteten Fernsehgeräten und SoundBars entwickelt. Verwenden Sie Philips Easy Bracket nicht mit anderen Fernsehgeräten oder SoundBars.
Koninklijke Philips Electronics N.V. übernimmt keine Haftung für Unfälle, Verletzungen oder Beschädigungen, die aus der unsachgemäßen Handhabung von Philips Easy Bracket entstehen.
- EL** Το Philips Easy Bracket έχει σχεδιαστεί για χρήση με τα μοντέλα τηλεοράσεων Philips και τα Philips SoundBar που αναφέρονται στη συσκευασία. Μην χρησιμοποιείτε το Philips Easy Bracket με κανένα άλλο μοντέλο τηλεόρασης ή SoundBar.
Η Koninklijke Philips Electronics N.V. δεν φέρει καμία ευθύνη για ακατάλληλη χρήση του Philips Easy Bracket που έχει ως αποτέλεσμα ατύχημα, τραυματισμό ή βλάβη."
- ES** Easy Bracket de Philips está diseñado para su uso con los modelos de televisor y SoundBar de Philips que se enumeran en la caja. No utilice Easy Bracket de Philips con cualquier otro modelo de televisor o SoundBar.
Koninklijke Philips Electronics N.V. ei vastaa ninguna responsabilidad del uso inadecuado de Easy Bracket de Philips que provoque un accidente, lesión o daño."
- FI** Philips Easy Bracket -teline on suunniteltu käytettäväksi pakkauksessa mainittujen Philipsin TV-mallien ja SoundBarien kanssa. Älä käytä Philips Easy Bracket -telinettä muiden TV- tai SoundBar-mallien kanssa.
Koninklijke Philips Electronics N.V. ei vastaa Philips Easy Bracket -telineen virheellisestä käytöstä, joka aiheuttaa onnettomuuden, vamman tai vahingon.
- HI** Philips Easy Bracket को बॉक्स पर सूचीबद्ध Philips TV मॉडल और Philips SoundBars के साथ उपयोग करने लिए डिज़ाइन किया गया है. TV या SoundBar के किसी अन्य मॉडल के साथ Philips Easy Bracket का उपयोग न करें.
Koninklijke Philips Electronics N.V. Philips Easy Bracket के अशुचित उपयोग के परिणामस्वरूप दुर्घटना, चोट, या क्षति की कोई जिम्मेदारी नहीं लेता है."
- FR** Le support Easy Bracket de Philips est conçu pour une utilisation avec les modèles de téléviseurs et les barres de son Philips indiqués sur la boîte. N'utilisez pas le support Easy Bracket de Philips avec d'autres modèles de téléviseurs ou de barres de son.
Koninklijke Philips Electronics N.V. ne pourra être tenu responsable en cas d'accident, de blessures ou de dommages liés à une utilisation inadéquate du support Easy Bracket de Philips.
- NO** Philips Easy Bracket er beregnet for bruk med de TV-modellene og SoundBar-ene fra Philips som er oppført på esken. Ikke bruk Philips Easy Bracket med noen andre TV- eller SoundBar-modeller.
Koninklijke Philips Electronics N.V. påtar seg ikke noe ansvar for uniktig bruk av Philips Easy Bracket som medfører ulykke, personskade eller materiell skade.
- IT** La staffa Philips Easy Bracket è stata progettata per l'utilizzo dei modelli di TV Philips e Philips SoundBar elencati nella casella. Non utilizzare Philips Easy Bracket con qualsiasi altro modello di TV o SoundBar.
Koninklijke Philips Electronics N.V. non si assume alcuna responsabilità per l'utilizzo improprio di Philips Easy Bracket che provochi incidenti, ferite o danni.
- MS (MY)** Pendakap Mudah Philips telah direka bentuk untuk digunakan dengan model TV Philips dan Philips SoundBars yang disenaraikan pada kotaknya. Jangan gunakan Pendakap Mudah Philips dengan model TV atau SoundBar yang lain.
Koninklijke Philips Electronics N.V. tidak menanggung sebarang tanggungjawab terhadap penggunaan tidak wajar Pendakap Mudah Philips yang mengakibatkan kemalangan, kecederaan atau kerosakan.
- MX (ES)** El soporte Easy Bracket de Philips está diseñado para los modelos de televisores y sistemas SoundBar de Philips indicados en la caja. Este soporte no debe utilizarse con otros modelos de televisores y sistemas SoundBar.
Koninklijke Philips Electronics N.V. no asume responsabilidad alguna por accidentes, lesiones o daños que resulten del uso inadecuado del soporte Easy Bracket".
- NL** De Philips Easy Bracket is ontworpen voor gebruik met de TV- en SoundBar-modellen van Philips die op de verpakking staan vermeld. Gebruik de Philips Easy Bracket niet met een ander model TV of SoundBar.
Koninklijke Philips Electronics N.V. aanvaardt geen verantwoordelijkheid voor ongelukken, letsel of schade als gevolg van ondeskundig gebruik van de Philips Easy Bracket."
- PL** Wspomnik Philips Easy Bracket jest przeznaczony dla modeli telewizorów i zestawów głośnikowych SoundBar firmy Philips wymienionych na opakowaniu. Wspomnika nie należy używać wraz z innymi modelami tych urządzeń.
Koninklijke Philips Electronics N.V. nie ponosi odpowiedzialności za nieprawidłowe użytkowanie wspomnika Philips Easy Bracket, skutkujące wypadkiem, obrażeniami lub uszkodzeniem.
- PT** O Philips Easy Bracket foi concebido para ser utilizado com os modelos de televisores e SoundBars da Philips listados na caixa. Não utilize o Philips Easy Bracket com qualquer outro modelo de televisor ou SoundBar.
A Koninklijke Philips Electronics N.V. não se responsabiliza por uma utilização incorrecta do Philips Easy Bracket que resulte em acidentes, ferimentos ou danos."
- PT (BR)** O Philips Easy Bracket foi projetado para o uso com os modelos de TV e SoundBar Philips listados na caixa. Não use o Philips Easy Bracket com nenhum outro modelo de TV ou SoundBar.
A Koninklijke Philips Electronics N.V. não se responsabiliza pelo uso inadequado do Philips Easy Bracket que provoque acidentes, ferimentos ou danos."
- RO** Suportul Philips Easy Bracket este conceput pentru utilizare cu modelele de televizoare Philips și cu sistemele Philips SoundBar enumerate pe ambalaj. Nu utilizați suportul Philips Easy Bracket cu alt model de televizor sau de SoundBar.
Koninklijke Philips Electronics N.V. nu își asumă nicio răspundere pentru pentru accidente, vătămările sau daunele rezultate din utilizarea incorectă a suportului Philips Easy Bracket."
- RU** Кронштейн Philips Easy Bracket разработан для моделей телевизоров Philips и домашних кинотеатров Philips SoundBar, указанных в списке на упаковке. Не используйте кронштейн Philips Easy Bracket с другими моделями телевизоров и домашних кинотеатров SoundBar.
Koninklijke Philips Electronics N.V. не несет никакой ответственности за неправильное использование кронштейна Philips Easy Bracket, ставшее причиной несчастного случая, травмы или повреждения имущества."
- SV** Philips Easy Bracket är utformad för användning med de Philips TV-modeller och Philips SoundBars som anges på förpackningen. Använd inte Philips Easy Bracket med någon annan TV-modell eller SoundBar.
Koninklijke Philips Electronics N.V. tar inte ansvar för olyckor eller skador som inträffar till följd av felaktig användning av Philips Easy Bracket."
- SL** Konzola Philips Easy Bracket je ur ená na použítie s modelmi televízorov a zvukových systémov SoundBar od spolo nosti Philips, ktoré sú uvedené na škatuli.
Nepoužívajte konzolu Philips Easy Bracket so žiadnym iným modelom televízora ani zvukového systému SoundBar.
Koninklijke Philips Electronics N.V. nenesie žiadnu zodpovednosť za nesprávne použitie konzoly Philips Easy Bracket, ktoré spôsobí nehodu, zranenie alebo škodu."
- TR** Philips Easy Bracket, kutuda listesi verilen Philips TV modelleri ve Philips SoundBar ürünlerine birlikte kullanım için tasarlanmıştır. Philips Easy Bracket'i başka bir TV veya SoundBar modeliyle birlikte kullanmayın.
Koninklijke Philips Electronics N.V. Philips Easy Bracket'in yanlış kullanılması sonucu meydana gelecek kazalar, yaralanmalar veya hasarlar ile ilgili hiçbir sorumluluk kabul etmez."
- UK** Кронштейн Philips Easy Bracket розроблено для використання з моделями телевізорів Philips та панелей Philips SoundBar, вказаними на упаковці. Не використовуйте кронштейн Philips Easy Bracket з іншими моделями телевізорів чи панелей SoundBar.
Компанія Koninklijke Philips Electronics N.V. не несе відповідальності за неправильне використання кронштейна Philips Easy Bracket, яке призвело до нещасного випадку, травм чи пошкоджень."
- ZH (CN)** 飞利浦简易托架设计用于包装盒上列出的飞利浦电视型号和飞利浦回音壁。请勿将飞利浦简易托架用于任何其他电视型号或回音壁。
Koninklijke Philips Electronics N.V. 对于任何因使用飞利浦简易托架不当而造成的意外、受伤或损害概不负责。"
- ZH (TW)** Philips Easy Bracket 的設計僅適用於列於盒上的 Philips 電視與 Philips SoundBar 型號。請勿將 Philips Easy Bracket 用於任何其他型號的電視或 SoundBar。
Koninklijke Philips Electronics N.V. 對 Philips Easy Bracket 的不當使用所造成的意外、傷害或損壞恕不負責。"



1







Specifications are subject to change without notice
 Trademarks are the property of Koninklijke Philips Electronics N.V.
 or their respective owners
 2010 © Koninklijke Philips Electronics N.V. All rights reserved.
 sgsna_1018/00_v1

Be responsible
 Respect copyrights

